

Palettenhubwagen PH-II Serie

Benutzer- und Wartungshandbuch

DE EL1502 Stand Jänner 2015

Dokumentation für Modelle (QR-Code: Weblink zu Produktseite):



PH-2000-1150-540-75-PU

Besonderheit: -
Kapazität: 2.000 kg
Gabellänge: 1.150 mm



PH-2500-1150-540-85-PU

Besonderheit: -
Kapazität: 2.500 kg
Gabellänge: 1.150 mm



PH-3000-1150-540-85-PU

Besonderheit: Schwerlastausführung
Kapazität: 3.000 kg
Gabellänge: 1.150 mm



PH-2500-0800-540-85-PU

Besonderheit: kurze Gabel
Kapazität: 2.500 kg
Gabellänge: 800 mm



PH-QL-2500-1150-540-85-PU

Besonderheit: Schnellhubfunktion bis 125kg
Kapazität: 2.500 kg
Gabellänge: 1.150 mm



PH-SR-2500-1150-540-85-PU

Besonderheit: Traversefahrt ab 170mm Hubhöhe
Kapazität: 2.500 kg (1.500 kg bei Traversefunktion)
Gabellänge: 1.150 mm



PH-LONG-2000-1800-540-85-PU

Besonderheit: 1,8m lange Gabel
Kapazität: 2.000 kg
Gabellänge: 1.800 mm



PH-LONG-2000-2000-540-85-PU

Besonderheit: 2,0m lange Gabel
Kapazität: 2.000 kg
Gabellänge: 2.000 mm



PH-LONG-2000-2500-550-85-PU

Besonderheit: 2,5m lange Gabel
Kapazität: 2.000 kg
Gabellänge: 2.500 mm



PH-LOW-1000-1100-540-35

Besonderheit: 35mm minimale Gabelhöhe
Kapazität: 1.000 kg
Gabellänge: 1.100 mm



PH-LOW-1500-1150-540-51-PU

Besonderheit: 51mm minimale Gabelhöhe
Kapazität: 1.500 kg
Gabellänge: 1.150 mm



PH-ZB-BRAKE

Zubehör: Feststellbremse für Palettenhubwagen
passend für:
PH-2500-x, PH-QL-x, PH-SR-x, PH-LONG-x

Vorwort

Sehr geehrter Kunde, bitte nehmen Sie sich die Zeit dieses Handbuch vollständig und aufmerksam durchzulesen. Es ist wichtig, dass Sie sich vor der Inbetriebnahme mit den Vorschriften zur korrekten Installation, den Bedienungselementen sowie mit dem sicheren Umgang Ihres Gerätes vertraut machen.

Dieses Handbuch sollte immer in der Nähe des Gerätes aufbewahrt werden, um im Zweifelsfall als Nachschlagewerk zu dienen und gegebenenfalls auch etwaigen Nachbesitzern ausgehändigt werden.

Die Bedienung und Wartung dieses Gerätes birgt Gefahren, welche über Symbole in diesem Handbuch verdeutlicht werden sollen. Folgende Symbole werden im Text verwendet, Bitte beachten Sie die jeweiligen Hinweise sehr aufmerksam.



Sicherheitshinweis

Dieses Symbol markiert einen allgemeinen Hinweis, deren Beachtung zu Ihrer persönlichen Sicherheit bzw. zur Vermeidung von Geräteschäden dient.



Allgemeiner Hinweis

Dieses Symbol markiert Hinweise und praktische Tipps für den Benutzer.



Montage

Je nach Vertriebskanal wird das Gerät vormontiert bzw. teilmontiert geliefert. Sollte das Gerät teilmontiert geliefert worden sein, sind die entsprechenden Montagehinweise in diesem Handbuch zu beachten!

Wir haben den Inhalt des Handbuches auf Übereinstimmung mit den beschriebenen Geräten geprüft. Dennoch können Abweichungen nicht ausgeschlossen werden, so dass wir für die vollständige Übereinstimmung keine Gewähr übernehmen. Die Angaben werden jedoch regelmäßig überprüft und notwendige Korrekturen sind in den nachfolgenden Auflagen enthalten, welche sie über unsere Homepage einsehen können (siehe QR-Code auf Umschalgsseite). Sollten Zweifel in Bezug auf Eigenschaften oder Handhabung mit dem Gerät auftreten, so kontaktieren Sie uns bitte vor der Installation oder Inbetriebnahme.

Alle Bilder sind Symbolfotos und müssen mit der aktuellen Ausführung nicht übereinstimmen. Technische Änderungen, Irrtümer und Druckfehler sind vorbehalten.



Bei Schäden, die durch Nichtbeachtung der Anweisungen in diesem Handbuch entstehen, erlischt der Garantieanspruch. Für Folgeschäden, die daraus resultieren, übernehmen wir keine Haftung.

Dieses Handbuch darf ohne schriftliche Genehmigung von Rotek weder vollständig noch teilweise in jeglicher Form und mit jeglichen Mitteln elektronischer oder mechanischer Art reproduziert werden. Ein Zuwiderhandeln stellt einen Verstoß gegen geltende Urheberrechtsbestimmungen dar und wird strafrechtlich verfolgt. Alle Rechte, insbesondere Vervielfältigungsrechte, sind vorbehalten.



Kontrolle der gelieferten Ware

Nach Empfang des Gerätes ist empfohlen zu kontrollieren ob die Ware mit dem im Auftrag, Frachtbrief oder Lieferschein angeführten Komponenten übereinstimmt. Entfernen Sie die Verpackung vorsichtig, um das Gerät nicht zu beschädigen. Weiters sollte das Gerät auf etwaige Transportschäden kontrolliert werden. Sollte die Lieferung unvollständig oder beschädigt sein, informieren Sie unverzüglich Ihren Händler.

Inhaltsverzeichnis

1. Sicherheitshinweise	1
1.1. Bedienpersonal und Ausrüstung	1
1.2. Einsatzort	1
1.3. Gefahr durch bewegliche Teile	1
1.4. Bestimmungsgemäße Verwendung	1
1.5. Tägliche Inbetriebnahmekontrollen	1
1.6. Wartung und Reparatur	1
1.7. Entsorgung von Giftmüll	1
1.8. Entsorgung nach der Benutzungszeit	1
1.9. Warnhinweise am Gerät	1
2. Spezifikation	2
3. Montage	3
3.1. Montage bei teilmontierter Lieferung	3
3.2. Montage der optionalen Feststellbremse	3
4. Verwendung	4
4.1. Hebelpositionen	4
4.2. Benutzungshinweise	4
4.2.1. Quicklift Hinweise (PH-QL-Serie)	4
4.2.2. Traverse Hinweise (PH-SR-Serie)	4
5. Instandhaltung und Wartung	5
5.1. Überprüfung vor jeder Inbetriebnahme	5
5.2. Schmierung	5
5.3. Absenkenventil einstellen	5
5.4. Hydrauliköl	5
5.5. Wartungshinweise	5
5.6. Mögliche Fehler und Lösungen	5
6. Teileverzeichnis	6
6.1. Rahmen Typ II	6
6.2. Rahmen Typ SR	6
6.3. Rahmen Typ LOW-35	7
6.4. Rahmen Typ LOW-51	7
6.5. Pumpe Typ II	8
6.6. Pumpe Typ SR	8
7. Sonstiges	9
7.1. Garantiebedingungen	9
7.1.1. Garantiegrenzen	9
7.1.2. Garantieleistungen	9
7.2. CE Konformitätserklärung	9

1. Sicherheitshinweise



Die Anweisungen in diesem Handbuch müssen ggf. durch die jeweils gültigen gesetzlichen Vorschriften und technische Normen ergänzt werden. Sie ersetzen keine Normen oder zusätzliche (auch nicht gesetzliche) Vorschriften, die aus Sicherheitsgründen erlassen wurden.

1.1. Bedienpersonal und Ausrüstung

- Das Gerät darf nur von geschultem und qualifiziertem Personal in Betrieb genommen und bedient werden. Es muss umfassend darüber informiert sein, wie dieses Gerät bedient, damit gefahren und Waren befördert werden kann.
- Während der Benutzung sind normgerechte Sicherheitsschuhe und Handschuhe zur Vermeidung von Arbeitsunfällen zu tragen.

1.2. Einsatzort



Für Arbeiten in hochgefährlicher Umgebung sind besondere Schutzmaßnahmen zu treffen. Dieses Gerät trägt keine besonderen Konstruktionsmerkmale für die Arbeit in hochgefährlicher Umgebung.

- Das Gerät darf nur auf ebenem, festen und rutschfesten Untergrund verwendet werden.
- Die Verwendung oder Lagerung im Freien bzw. in korrosiver Umgebung (z.B. salzhaltig) kann Schäden am Gerät (Rost) hervorrufen. Das Gerät ist nach Verwendung in solcher Umgebung unmittelbar zu reinigen.

1.3. Gefahr durch bewegliche Teile

- Körperteile sowie andere Gegenstände von der Hubmechanik fernhalten - es besteht Einklemmgefahr!

1.4. Bestimmungsgemäße Verwendung

- Die Beförderung bzw. das Anheben von Personen ist untersagt!
- Die Fahrstrecke muss für den Benutzer ständig gut sichtbar sein. Behindert die geladene Ware die Sicht, ist das Gerät in Rückwärtsfahrt zu bewegen.
- Der Benutzer darf das Gerät nur so schnell bewegen, dass vor einer Gefährdung von Personen, Fahrzeugen und Gegenständen, ein sicheres Halten jederzeit möglich ist. Immer ausreichend Abstand halten!
- Die maximale Traglast/Kapazität des Gerätes darf nicht überschritten werden.
- Die ideale Ladeposition von Lasten ist mittig der Gabeln. Das Gerät niemals nur auf einer Gabel beladen! Sollte der Schwerpunkt stark von der Mitte abweichen, kann die maximale Ladekapazität nicht erreicht werden - es besteht Kippgefahr!
- Die Senk-Funktion sollte immer langsam betätigt werden! Abruptes senken der Ladung kann zu Beschädigungen des Hubwagens, der Last bzw. auch zu Arbeitsunfällen führen!
- Schwere Lasten sollten nicht über eine längere Zeit auf den Gabeln (gehoben) gelagert werden.
- Darauf achten, dass das Gesamtgewicht des Gerätes samt gehobener Last die höchst zulässige Tragfähigkeit des Untergrunds nicht überschreitet.
- Bei dem Befahren von Rampen oder Steigungen, muss der Boden sauber und rutschfest sein. Die gehobene Ware muss dabei aufwärts zeigen! Ein Umkehren oder Halten (ausgenommen im Notfall) auf Rampen oder Steigungen ist untersagt.
- Bei der Benutzung im Aufzug muss sichergestellt sein, dass ausreichende Tragfähigkeit zur Verfügung steht und eine sichere Bedienung des Gerätes möglich ist. Der Bediener muss vor der Benutzung des Aufzugs eine Sichtprüfung des zu befahrenen Bereiches durchführen. Personen dürfen einen Aufzug erst nach Stillstand des Gerätes betreten bzw. müssen diesen vor erneuter Bewegung wieder verlassen haben.
- Sollte keine Ware befördert werden, sind die Gabeln immer abzusenken.

1.5. Tägliche Inbetriebnahmekontrollen

- Die Räder, Achsen und Traggabeln täglich mittels Sichtkontrolle auf Beschädigungen oder Verformungen kontrollieren. Defekte Hubwagen dürfen nicht in Betrieb genommen werden. Weitere Hinweise siehe 4. Instandhaltung.
- Die vorgeschriebenen Abschmierintervalle beachten (Schmiernippel)!

1.6. Wartung und Reparatur

- Im Zuge von Wartungs- oder Reparaturarbeiten dürfen ausschließlich Originalersatzteile verwendet werden. Ausgenommen sind Normteile (Schrauben, -muttern, Kugellager, Wellensicherungsringe, usw.) welche der Spezifikation des Originalteils entsprechen.

1.7. Entsorgung von Giftmüll

- Die nicht korrekte Entsorgung von giftigen Abfällen schadet der Umwelt und ist gesetzlich verboten. Gefährliche Abfälle dieses Gerätes sind: Hydrauliköl
- Giftige Flüssigkeiten in dafür geeigneten, dichten Behältern sammeln. Niemals Behälter für Lebensmittel verwenden, um giftige Stoffe zu lagern. Dies könnte jemanden veranlassen deren Inhalt irrtümlich zu Essen oder zu Trinken.

1.8. Entsorgung nach der Benutzungszeit

- Am Ende der Lebensdauer ist das Hydrauliköl aus dem Gerät zu entfernen. Das Gerät mit leerem Hydraulikkreislauf ist an ein Entsorgungsunternehmen für Altleisen zu übergeben.

1.9. Warnhinweise am Gerät



Vor Benutzung bzw. bei Unklarheiten während der Benutzung das Benutzerhandbuch lesen!



Die maximale Tragkraft des Gerätes niemals überschreiten. Maximale Tragkraft siehe Benutzerhandbuch oder Typenschild unter Punkt: „Tragkraft“ bzw. „Kapazität“.



Achtung Einklemmgefahr! Körperteile oder andere Gegenstände von der Hubmechanik fernhalten!

Verwendung nur mit passender Schutzkleidung (Sicherheitsschuhe, Sicherheitshandschuhe) gestattet!

Abb. 1.9.-1: Korrekt beladen Aufsicht - Last mittig, parallel zu Gabeln.

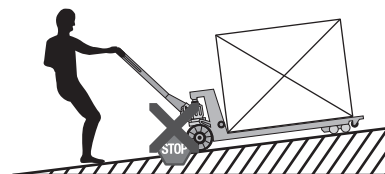
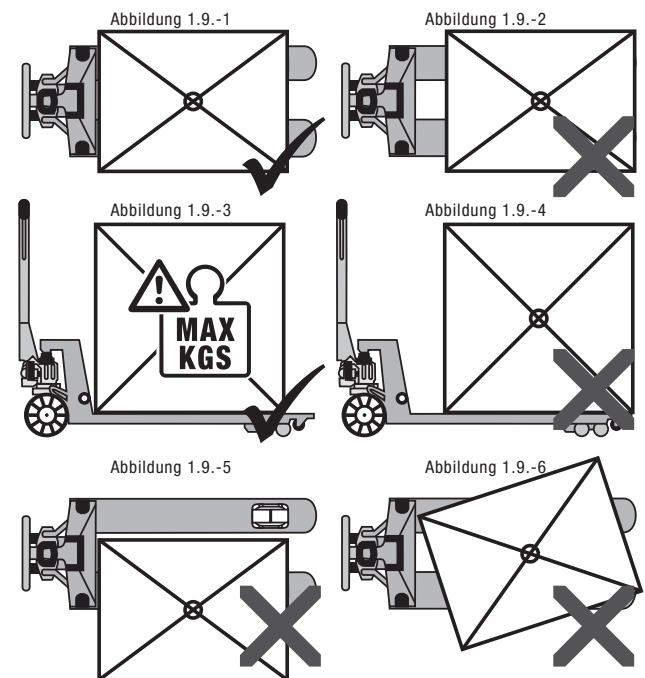
Abb. 1.9.-2: Nicht korrekt beladen - Last immer Richtung Deichsel positionieren.

Abb. 1.9.-3: Korrekt beladen Seitenansicht, maximale Tragkraft beachten.

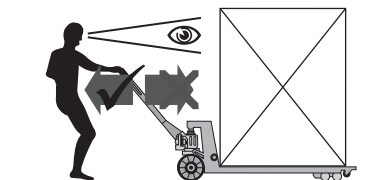
Abb. 1.9.-4: Nicht korrekt beladen - Last immer Richtung Deichsel positionieren.

Abb. 1.9.-5: Nicht korrekt beladen - Last immer mittig zu Gabeln.

Abb. 1.9.-6: Nicht korrekt beladen - Last immer parallel zu Gabeln.

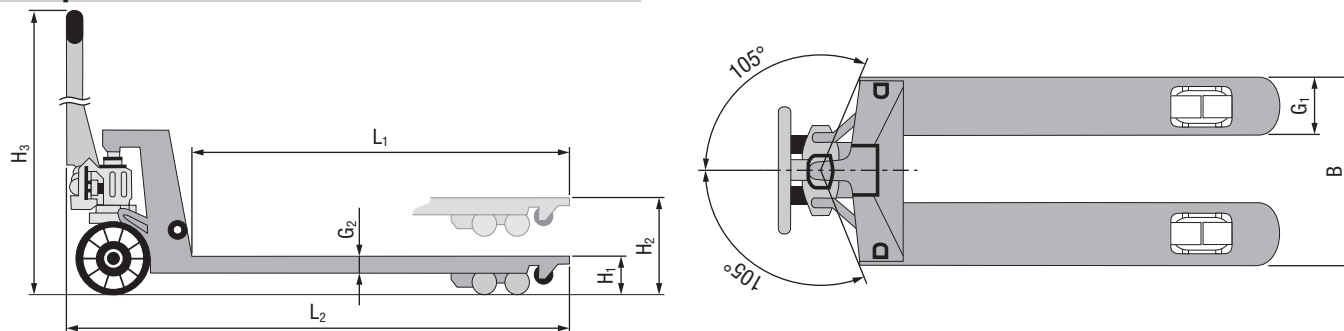


Bei Befahren von Steigungen nicht Halten!



Behindert die geladene Ware die Sicht, ist das Gerät in Rückwärtsfahrt zu bewegen!

2. Spezifikation



Modellserie	PH-2000		PH-2500		PH-3000	PH-QL-2500	PH-SR-2500
Modell	-1150-540-75-PU		-1150-540-85-PU	-0800-540-85-PU	-1150-540-85-PU	-1150-540-85-PU	-1150-540-85-PU
GTIN13	9009970000035		9009970000011	9009970000059	9009970000110	9009970000073	9009970000097
Antrieb / Betriebsart	Manuell / Gehgerät						
Nenntragfähigkeit	2.000 kg		2.500 kg	2.500 kg	3.000 kg	2.500 kg	Normal: 2.500 kg ¹⁾ Traverse: 1.500 kg
Automatische Schnellhubfunktion	—		—	—	—	bis 125 kg	—
Hartverchromter Pumpenzylinder	—		✓	✓	✓	✓	✓
Lenkrollen	Ø180 x 50 mm, Polyurethan auf Metallfelge						
Gabelrollen	Ø70 x 60 mm, Tandem PU auf Metallfelge		Ø80 x 70 mm, Tandem PU auf Metallfelge				Ø74 x 70 mm PU, Ø65 x 60 mm PU für Traversefahrt
Einfahrrollen	—		✓, Nylon	✓, Nylon	✓, Nylon	✓, Nylon	✓, Nylon
Ausfahrrollen	—		✓, Nylon	✓, Nylon	✓, Nylon	✓, Nylon	—
Minimale Gabelhöhe	H ₁	75 mm	85 mm	85 mm	85 mm	85 mm	85 mm
Maximale Gabelhöhe	H ₂	190 mm	200 mm	200 mm	200 mm	200 mm	200 mm
Gabelprofil	G ₁ x G ₂	160 x 50 mm	160 x 50 mm	160 x 50 mm	160 x 50 mm	160 x 50 mm	160 x 50 mm
Breite über Gabeln	B	548 mm	540 mm	540 mm	540 mm	540 mm	540 mm
Gabellänge	L ₁	1.140 mm	1.150 mm	800 mm	1.150 mm	1.150 mm	1.150 mm
Gesamtlänge	L ₂	1.540 mm	1.560 mm	1.210 mm	1.560 mm	1.560 mm	1.560 mm
Gesamthöhe	H ₃	1.200 mm	1.240 mm	1.240 mm	1.240 mm	1.240 mm	1.240 mm
Umgebungsbedingungen	+5 bis +40°C						
Optionale Bremse möglich	—		✓	✓	✓	✓	✓
Eigengewicht	61 kg		69 kg	65 kg	77 kg	70 kg	72 kg


Modellserie	PH-LONG-2000			PH-LOW-1500
Modell	-1800-540-85-PU	-2000-540-85-PU	-2500-550-85-PU	-1150-540-51-PU
GTIN13	9009970000134	9009970000158	9009970000172	9009970000233
Antrieb / Betriebsart	Manuell / Gehgerät			
Nenntragfähigkeit	2.000 kg	2.000 kg	2.000 kg	1.500 kg
Schnellhub	—			
Hartverchromter Pumpenzylinder	✓	✓	✓	✓
Lenkrollen	Ø180 x 50 mm, Polyurethan auf Metallfelge			Ø150 x 50 mm, PU auf Metallfelge
Gabelrollen	Ø80 x 70 mm, Tandem PU auf Metallfelge			Ø50 x 70 mm, Tandem PU
Einfahrrollen	✓, Nylon	✓, Nylon	✓, Nylon	—
Ausfahrrollen	✓, Nylon	✓, Nylon	✓, Nylon	—
Minimale Gabelhöhe	H ₁	85 mm	85 mm	51 mm
Maximale Gabelhöhe	H ₂	200 mm	200 mm	150 mm
Gabelprofil	G ₁ x G ₂	160 x 50 mm	160 x 50 mm	160 x 37 mm
Breite über Gabeln	B	540 mm	540 mm	550 mm
Gabellänge	L ₁	1.800 mm	2.000 mm	2.500 mm
Gesamtlänge	L ₂	2.200 mm	2.400 mm	2.900 mm
Gesamthöhe	H ₄	1.245 mm	1.245 mm	1.190 mm
Umgebungsbedingungen	+5 bis +40°C			
Optionale Bremse möglich	✓	✓	✓	—
Eigengewicht	104 kg	117 kg	146 kg	73 kg

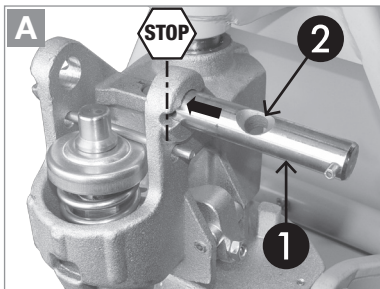
Anmerkungen:

¹⁾ für Modell PH-SR-...
bis Hubhöhe 170mm (=Normalfahrt) ist der Hubwagen bis 2.500kg tragfähig. Ab 170mm Hubhöhe (Traversefahrt) maximale Tragfähigkeit 1.500 kg!

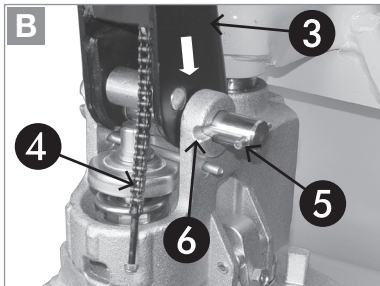
3. Montage

3.1. Montage bei teilmontierter Lieferung

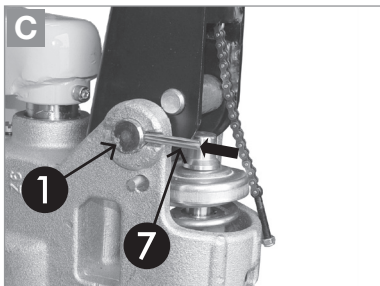
 Abhängig vom Vertriebskanal wird das Gerät teilmontiert bzw. endmontiert geliefert. Sollte das Gerät bereits montiert sein, diesen Punkt überspringen.



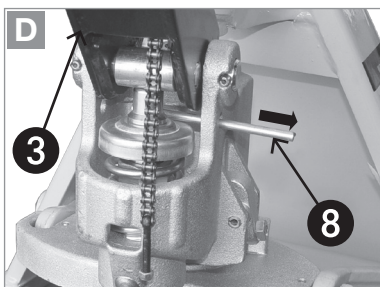
Achsbolzen **1** von rechts in die Aufnahme stecken - nicht durchschieben - siehe Abb. Beachten, daß das Kettenloch **2** in Richtung der Deichsel geneigt sein muss (wegen Kettenführung).



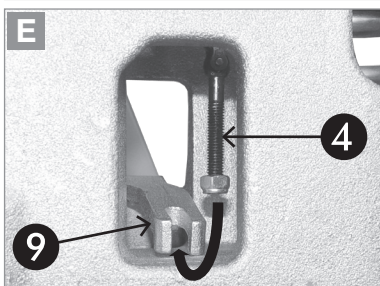
Die Deichsel **3** wie abgebildet einsetzen. Kette **4** wie in der Abbildung gezeigt ablegen.



Mittels Hammer Achsbolzen **1** vollständig durch beide Aufnahmen schlagen. Dabei beachten, daß der rechte Splint **5** in der Mulde **6** liegt (siehe Abbildung B). Achsbolzen **1** durch Einschlagen des Federstiftes **7** fixieren.

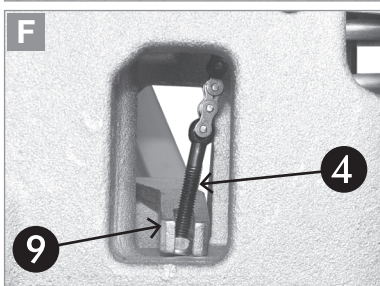


Deichsel **3** leicht nach unten drücken, bis der Sicherungsbolzen **8** entlastet ist. Den Sicherungsbolzen **8** herausziehen.



Den Bedienhebel auf Stellung „Heben“ (ganz unten) bringen. Dies ist der unterste Punkt der Kette.


Deichsel **3** leicht nach unten drücken und Kette **4** durch das Kettenloch **2** des Achsbolzen **1** führen (siehe Abbildung A).

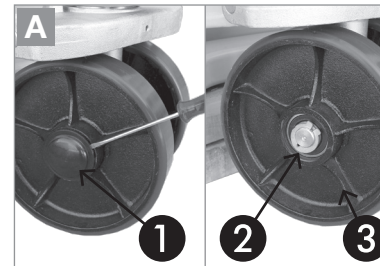


Kette **4** wie abgebildet in die Halterung **9** einhängen. (Halterung dazu anheben).

Abschließend eine Funktionsprüfung durchführen! Bei Griffstellung Heben, Neutral und Senken die korrekte Funktion prüfen. Sollte der Hubwagen nicht korrekt funktionieren obige Schritte nochmals prüfen und ggf. folgend das Absenkenventil neu justieren - siehe Instandhaltung.

3.2. Montage der optionalen Feststellbremse

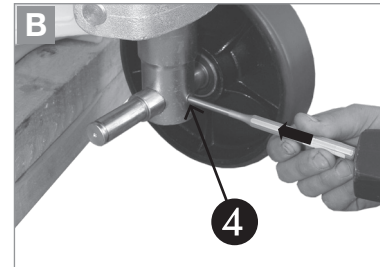
 Optional ist für ausgesuchte Modelle (siehe Spezifikation) eine Feststellbremse montierbar (Rotek Bestell Nr.: HUB046). Folgend wird die Montage beschrieben. Sollte keine Bremseinheit montiert werden, kann dieser Punkt übersprungen werden.



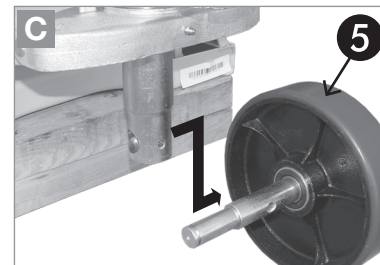
Hubwagen auf Plattform stellen (z.B. Palette) und Abdeckkappe **1** des linken Rades entfernen.

Sicherungsring **2** **vorsichtig** aufbiegen und abziehen (wird für die Montage benötigt). Darunterliegende Scheibe abziehen.

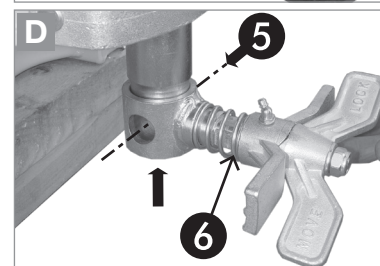
Rad **3** von Achse ziehen.



Splint **4** mit Durchschlag Nr. 6 ausschlagen (Splint wird in Folge nicht mehr benötigt).

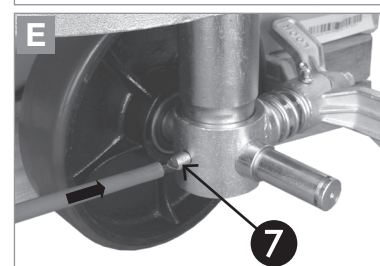


Achse mit montiertem rechten Rad **5** demontieren.

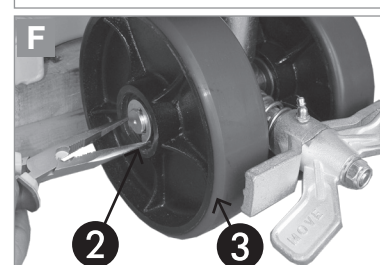


Bremseinheit **6** von unten aufschieben - die Öffnungen für die Achse müssen deckend sein.

Achse mit montiertem rechten Rad **5** wieder aufstecken (siehe Abbildung C).



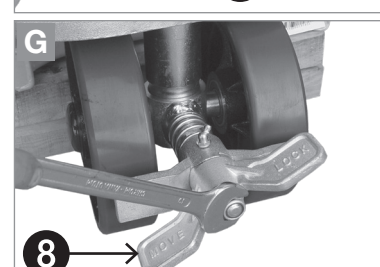
Deichsel um 90° drehen und Ersatzsplint **7** (Lieferumfang der Bremseinheit) einschrauben.



Demontiertes linkes Rad **3** wieder auf Achse stecken.

Scheibe und Sicherungsring **2** wieder montieren (mit Flachzange Ring zusammendrücken).

Abdeckkappe **1** wieder aufsetzen.



Mit Gabelschlüssel Nr.19 Bremse justieren:

Bremse in geöffneter Stellung **8** so einstellen, dass der Abstand zwischen Bremsbacke und Rad 4mm beträgt.

Funktionstest durchführen.

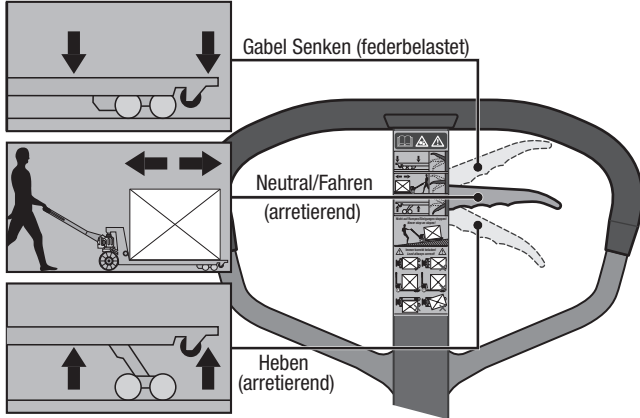
4. Verwendung



Das Hydrauliksystem kann nach dem Transport bzw. bei längerer Lagerung Luftbläschen enthalten. Dies ist daran festzustellen, dass der Hubwagen nicht bzw. nur langsam auf die maximale Hubhöhe gepumpt werden kann. Um die Luft zu entfernen, den Griff in Position "Senken" halten und die Deichsel mehrmals auf und ab bewegen (Hebebewegung).

4.1. Hebelpositionen

Das Gerät wird über einen in der Deichsel montierten Hebel gesteuert. Der Hebel verfügt über 3 Positionen:



- Um die Gabeln zu senken den Hebel in die obere Position ziehen. Der Hebel ist federbelastet und stellt sich auf Stellung "Neutral" zurück, sobald dieser losgelassen wird.
- Die Hebelposition Neutral zum Bewegen des Hubwagens verwenden. In dieser Stellung kann die Deichsel auf- und abbewegt werden ohne dass sich die Gabeln bewegen.
- Um die Gabeln zu Heben den Hebel in die untere Position stellen und durch auf- und abbewegen der Deichsel die Gabeln anheben.

4.2. Benutzungshinweise



Es ist zu beachten, dass Waren vollständig auf der Palette aufliegen und die Tragfähigkeit des Gerätes nicht überschritten wird. Die Gabeln sind möglichst vollständig unter die Ware zu setzen. Weiters alle Sicherheitshinweise in diesem Handbuch beachten!

4.2.1. Quicklift Hinweise (PH-QL-Serie)

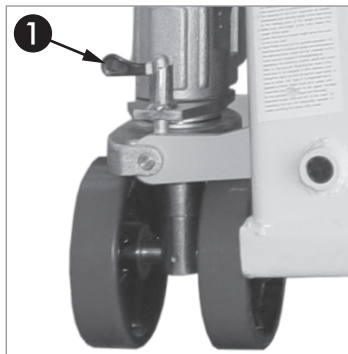
Hubwagen der PH-QL-Serie sind mit einer automatischen Schnellhubfunktion ausgestattet.

Bis zu einer Last von 125 kg wird die Schnellhubfunktion verwendet. Dadurch werden die Gabeln sehr schnell angehoben (3-4 Deichselschläge). Bei Lasten über 125 kg funktioniert der Hubwagen wie ein herkömmliches Gerät.

4.2.2. Traverse Hinweise (PH-SR-Serie)

Hubwagen der PH-SR-Serie sind mit der Traversefunktion ausgestattet.

Bis 170 mm Hubhöhe funktioniert der Hubwagen wie ein herkömmliches Gerät - maximale Tragkraft 2.500 kg. Ab 170 mm Gabelhöhe werden die Traverserollen ausgefahren um den Hubwagen quer zur Fahrtrichtung bewegen zu können. Die maximale Tragkraft bei Traversefahrt beträgt 1.500 kg.



Seitenarretierung ❶ der Deichsel aktivieren, um ein ungewünschtes Verdrehen der Lenkrollen bei Traversefahrt zu unterbinden.

Um die Querfahr-Funktion zu beenden, die Gabeln auf eine Höhe kleiner als 170mm absenken.

5. Instandhaltung und Wartung

Dieses Gerät ist annähernd wartungsfrei. Dennoch gilt zu beachten, dass die regelmäßige Durchführung von Reinigung und Wartung die Lebensdauer verlängert und einen störungsfreien Betrieb gewährleistet.

Die angeführten Intervalle gelten für Ein-Schicht-Betrieb und unter normalen Arbeitsbedingungen. Bei schmutziger Umgebung, im Mehr-Schicht Betrieb sowie bei auftreten von hohen Temperaturschwankungen, verkürzen sich die Wartungsintervalle.

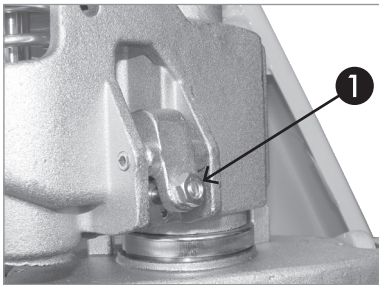
5.1. Überprüfung vor jeder Inbetriebnahme

Die Räder, Achsen und Traggabeln sollten täglich auf Beschädigungen oder Verformungen kontrolliert werden. Defekte Hubwagen dürfen nicht in Betrieb genommen werden.

5.2. Schmierung

- Die Kugellager der Rollen sind mit einer Lebensdauerschmierung versehen und benötigen keine zusätzliche Schmierung.
- Die Traggelenke des Hubwagens sollten monatlich, bzw. nach einer erfolgten Reinigung, mittels einer Fettpresse an den dafür vorgesehenen Schmiernipeln mit säurefreiem Fett abgeschmiert werden.

5.3. Absenkenventil einstellen



Das Hydraulische Ventil ist voreingestellt. Über Schraube ① lässt sich das Absenkenventil wie folgt justieren (Kontermutter öffnen):
Sinkt der Hubwagen in Stellung „Neutral“ ab, Schraube gegen den Uhrzeigersinn drehen.
Ist ein Absenken nicht möglich, die Schraube im Uhrzeigersinn drehen.

5.4. Hydrauliköl

Das Hydrauliköl sollte jährlich auf korrekten Füllstand und Verunreinigungen überprüft werden. Die Überprüfung des Hydraulikölstandes hat bei vollständig abgesenkten Gabeln zu erfolgen.

Der Tauschintervall des Hydrauliköls hängt von den Umgebungs- und Anwendungsbedingungen ab. Allgemein ist zu sagen, dass das Hydrauliköl spätestens nach 24 Monaten getauscht werden sollte.

Hydrauliköl: ISO VG32 (ACHTUNG - kein Motoröl verwenden)

Viskosität: 30 cSt bei 40 °C

Füllmenge: ca. 400 ml

5.5. Wartungshinweise

Wenn Sie Wartungsarbeiten über einen Fachbetrieb durchführen, so lassen Sie sich die durchgeführten Arbeiten bitte bestätigen.



Folgeschäden die durch unsachgemäße oder unterlassene Wartung als Folgeschäden auftreten fallen nicht unter die Garantie.

Die Behebung von Störungen die durch den Benutzer behoben werden können, fallen ebenfalls nicht in die Garantie sondern in den normalen Wartungsbetrieb dieser Maschine.

Diese Wartungsarbeiten sind durch den Benutzer oder durch eine Beauftragte Firma durchzuführen.



Es muss darauf geachtet werden, dass man sich bewegenden Teilen oder Teilen mit hohem Eigengewicht unter Berücksichtigung der notwendigen Vorsicht nähert.

Die Zuverlässigkeit des Gerätes hängt stark von der Qualität der Räder ab. Beim Wechsel von Rädern ist die horizontale Ebenheit des Hubwagens zu erhalten - Räder sind immer paarweise zu wechseln.

5.6. Mögliche Fehler und Lösungen

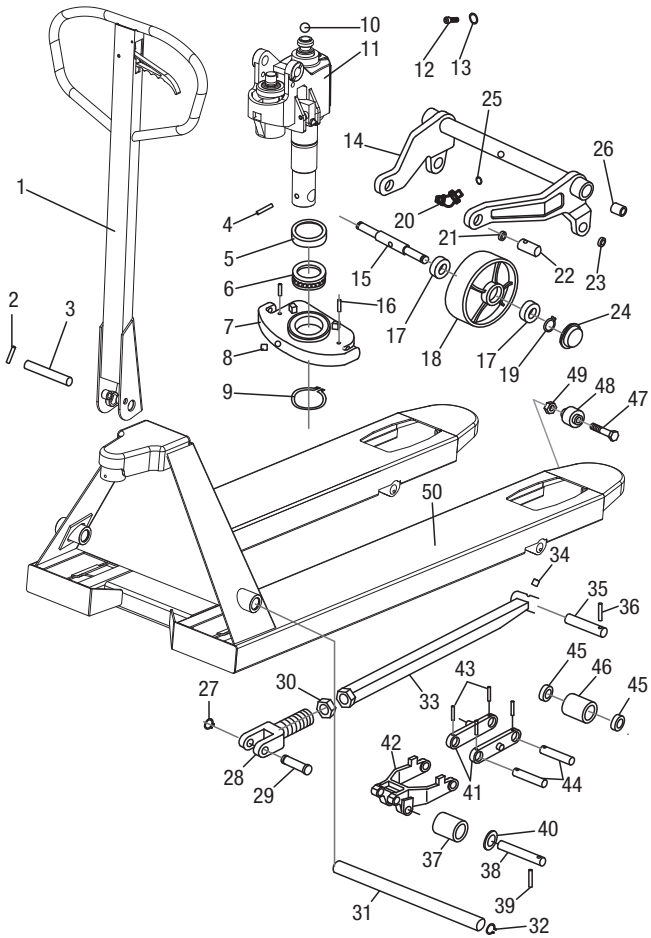
Fehler	Grund	Lösung
Unzureichendes Anheben	Nicht genug Hydrauliköl	Entsprechend Hydrauliköl nachfüllen
Probleme beim Absenken	Ein beweglicher Teil ist blockiert oder deformiert	Betroffenen Teil tauschen
	Zu viel Hydrauliköl	Entsprechend Hydrauliköl ablassen
Die Gabel senkt sich nicht nach dem Anheben	Falsche Kalibrierung des Absenkenventils	Absenkenventil recalibrieren
	Deformierung oder Beschädigung eines Teiles	Betroffenen Teil tauschen
Hydrauliköl läuft aus	Fehlerhafte Öldichtung	Dichtung tauschen
	Leichter Bruch oder Beschädigung auf der Oberfläche eines oder mehrere Teile	Betroffenen Teil tauschen
	Lockerung der Verbindungen	Lockere Teile festziehen
Die Gabel lässt sich nicht anheben	Kein Hydrauliköl oder Viskosität ist zu hoch	Hydrauliköl wechseln
	Fremdkörper im Hydrauliköl	Fremdkörper entfernen und Hydrauliköl wechseln
	Falsche Kalibrierung der Absenkeinstellung	Absenkenventil recalibrieren
Die Gabel senkt sich nach oder während der Anhebung ab	Das Ventil ist durch einen Fremdkörper blockiert	Hydraulik reinigen

6. Teileverzeichnis

Das Teileverzeichnis stellt eine Übersicht der Gerätekomponenten dar. Beachten, dass Rahmen- und Pumpentyp je Modell unterschiedlich sind. D.h. obwohl z.B. Rahmen von PH-2500 und PH-3000 den gleichen "Typ II" haben, sind die Komponenten doch unterschiedlich. Daher bei Ersatzteilbestellungen immer Lfd.Nr. und Modelltype bekannt geben!

6.1. Rahmen Typ II

Verwendet für PH-2000 Serie, PH-2500 Serie, PH-3000 Serie, PH-QL-2500 Serie und PH-LONG-2000 Serie. Bei Ersatzteilbestellungen Lfd.Nr. sowie Hubwagentyp angeben.

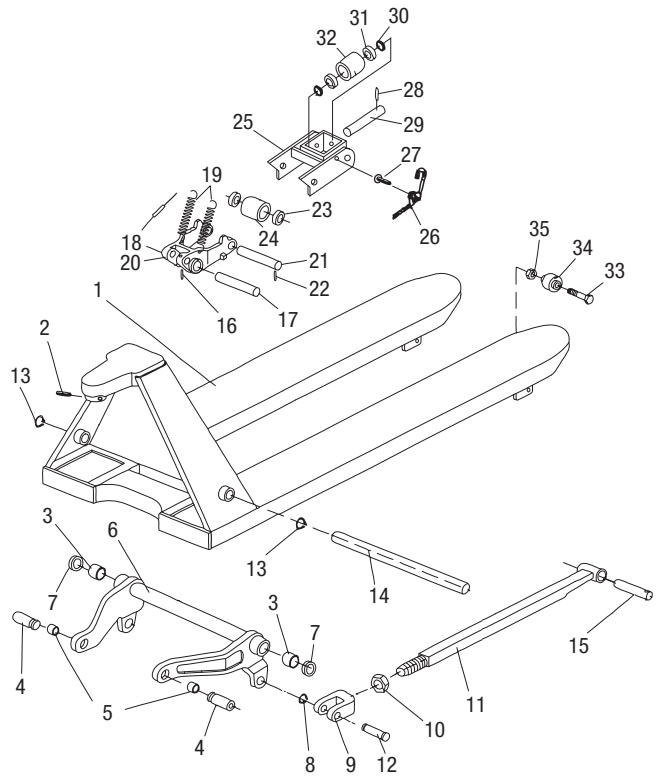


Lfd	Beschreibung	Stk
1	Deichsel	1
2	Splint	1
3	Achse	1
4	Splint	1
5	Überwurfmutter	1
6	Lenklager	1
7	Pumpenaufnahme	1
8	Schmiernippel	1
9	Wellensicherungsring	1
10	Stahlkugel	1
11	Hydraulikeinheit	1
12	Ablassschraube	1
13	O-Ring	1
14	Hubgelenk	1
15	Lenkachse	1
16	Splint	2
17	Radlager Lenkräder	4
18	Lenkrad	2
19	Wellensicherungsring	2
20	Schmiernippel	1
21	Buchse	2
22	Achse	2
23	Buchse	2
24	Abdeckkappe	2
25	O-Ring	1

Lfd	Beschreibung	Stk
26	Achse	2
27	Wellensicherungsring	2
28	Hubstangenaufnahme	2
29	Bolzen	2
30	Überwurfmutter	2
31	Achse	1
32	Wellensicherungsring	2
33	Hubstange	2
34	Schmiernippel	2
35	Bolzen	2
36	Splint	2
37	Ausfahrrolle	2
38	Achse	2
39	Splint	2
40	Wellensicherungsring	2
41	Gabelrollenaufnahme	4
42	Rollengelenk	2
43	Splint	8
44	Achse Gabelrollen	4
45	Kugellager	8
46	Gabelrolle	4
47	Bolzen	2
48	Einfahrrolle	2
49	Mutter	2

6.2. Rahmen Typ SR

Verwendet für PH-SR-2500 Serie. Bei Ersatzteilbestellungen Lfd.Nr. sowie Hubwagentyp angeben.



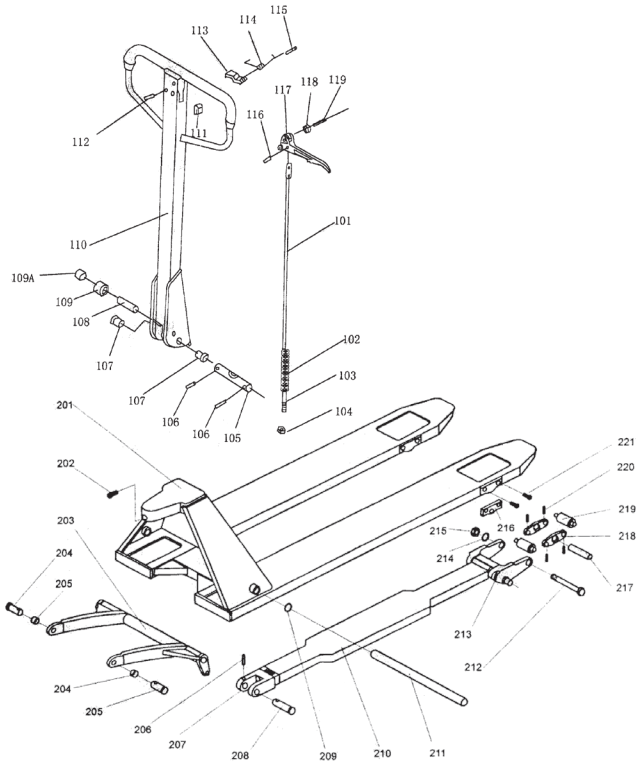
Deichselabbildung siehe 6.1.

Lfd	Beschreibung	Stk
1	Rahmen	1
2	Splint	1
3	Achse	2
4	Achse	2
5	Buchse	2
6	Hubgelenk	1
7	Wellensicherungsring	2
8	Wellensicherungsring	2
9	Hubstangenaufnahme	2
10	Überwurfmutter	2
11	Hubstange	2
12	Bolzen	2
13	Wellensicherungsring	1
14	Achse	1
15	Bolzen	2
16	Schmiernippel	2
17	Achse	2
18	Prellfeder	2
19	Rückzugsfeder	4
20	Gabelrollenaufnahme	2
21	Achse	2

Lfd	Beschreibung	Stk
22	Splint	2
23	Kugellager	4
24	Gabelrolle	2
25	Traverseaufnahme	2
26	Rückzugsfeder	2
27	Bolzen	2
28	Splint	2
29	Achse	2
30	Wellensicherungsring	4
31	Kugellager	4
32	Traverserolle	2
33	Bolzen	2
34	Einfahrrolle	2
35	Mutter	2

6.3. Rahmen Typ LOW-35

Verwendet für PH-LOW-1000 Serie. Bei Ersatzteilbestellungen Lfd. Nr. sowie Hubwagentyp angeben.

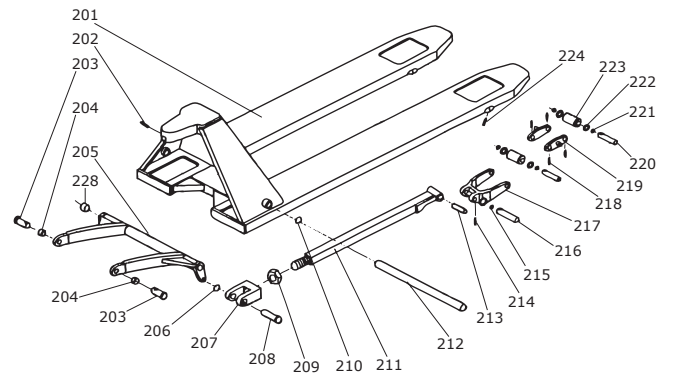


Lfd	Beschreibung	Stk
101	Betätigungsgestänge	1
102	Betätigungskette	1
103	Stellschraube	1
104	Justagemutter	1
105	Achse	1
106	Splint	2
107	Buchse	2
108	Achse	1
109	Buchse	1
109A	Stopfen	1
110	Deichsel	1
111	Hebelfeder	1
112	Hebelachse	1
113	Gelenk	1
114	Feder	1
115	Splint	1
116	Splint	1
117	Hebel	1
118	Buchse	1
119	Achse	1
201	Rahmen	1
202	Schmiernippel	1
203	Hubgelenk	1
204	Bolzen	2

Lfd	Beschreibung	Stk
205	Buchse	2
206	Splint	2
207	Hubstangenaufnahme	2
208	Bolzen	2
209	Wellensicherungsring	1
210	Hubstange	2
211	Achse	1
212	Achse	2
213	Gabelrollenaufnahme	2
214	Distanzscheibe	2
215	Mutter	2
216	Abdeckplatte	2
217	Achse	2
218	Gabelrollenplatten	4
219	Gabelrollen	4
220	Splint	8
221	Schraube	4

6.4. Rahmen Typ LOW-51

Verwendet für PH-LOW-1500 Serie. Bei Ersatzteilbestellungen Lfd. Nr. sowie Hubwagentyp angeben.



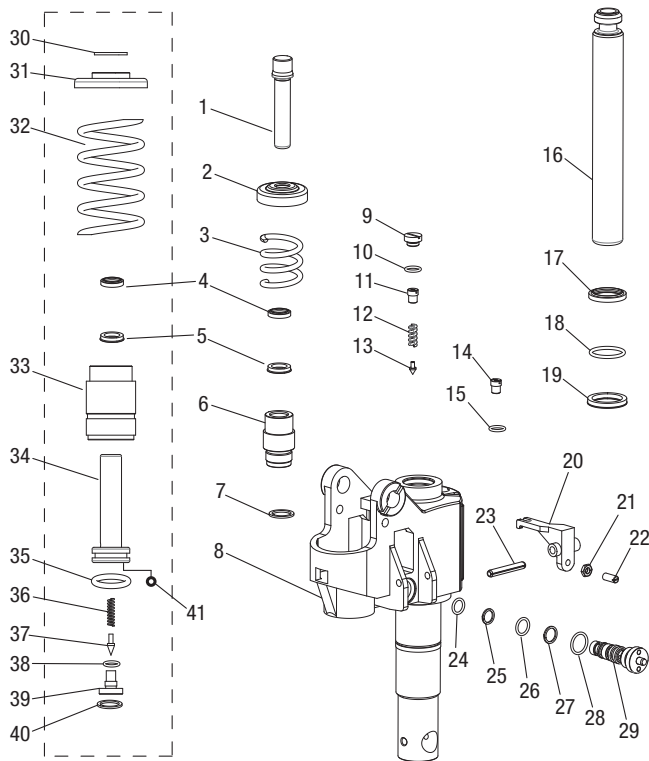
Deichselabbildung siehe 6.3.

Lfd	Beschreibung	Stk
201	Rahmen	1
101	Betätigungsgestänge	1
102	Betätigungskette	1
103	Stellschraube	1
104	Justagemutter	1
105	Achse	1
106	Splint	2
107	Buchse	2
108	Achse	1
109	Buchse	1
109A	Stopfen	1
110	Deichsel	1
111	Hebelfeder	1
112	Hebelachse	1
113	Gelenk	1
114	Feder	1
115	Splint	1
116	Splint	1
117	Hebel	1
118	Buchse	1
119	Achse	1

Lfd	Beschreibung	Stk
201	Rahmen	1
202	Schmiernippel	1
203	Bolzen	2
204	Buchse	2
205	Hubgelenk	1
206	Wellensicherungsring	2
207	Hubstangenaufnahme	2
208	Bolzen	2
209	Überwurfmutter	2
210	Wellensicherungsring	1
211	Hubstange	2
212	Achse	1
213	Achse	2
214	Splint	2
215	Wellensicherungsring	2
216	Achse	2
217	Gabelrollenaufnahme	2
218	Splint	8
219	Rollenplatte	4
220	Achse	4
221	Wellensicherungsring	4
222	Kugellager	8
223	Gabelrolle	4
224	Schraube	2

6.5. Pumpe Typ II

Verwendet für PH-2500 Serie, PH-3000 Serie, PH-QL-2500, PH-LONG-2000 Serie und PH-LOW-1000/1500 Serie. Bei Ersatzteilbestellungen Lfd.Nr. sowie Hubwagentyp angeben.



Standardkolben (ohne Quicklift)

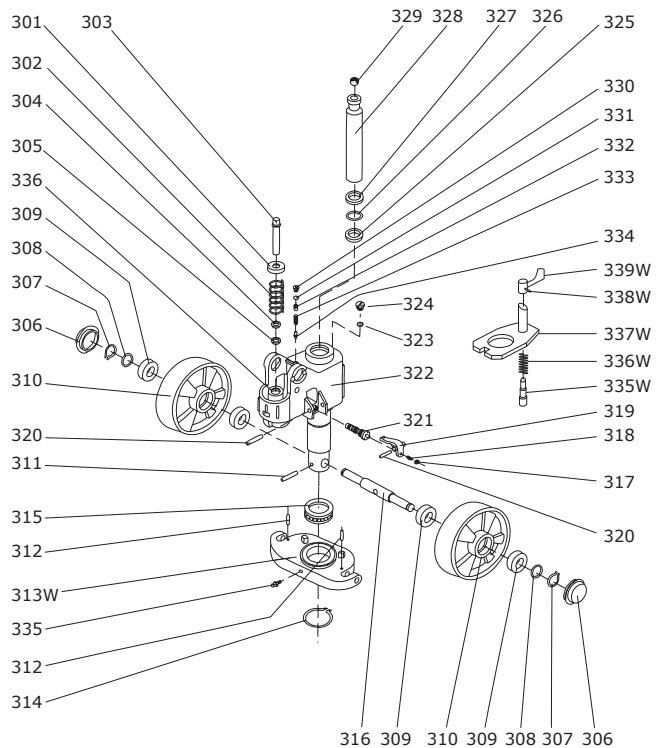
Lfd	Beschreibung	Stk
1	Betätigungskolben	1
2	Wellendichtring	1
3	Rückzugsfeder	1
4	Abstreifer	1
5	Wellendichtring	1
6	Kolbensitz	1
7	Beilagscheibe	1
8	Pumpengehäuse	1
9	Abdeckschraube	1
10	O-Ring	1
11	Federhalteschraube	1
12	Ventilfeder	1
13	Nadelventil	1
14	Abdeckschraube	1
15	O-Ring	1
16	Hydraulikzylinder	1
17	Wellendichtring	1
18	O-Ring	1
19	Abstreifring	1
20	Absenkbetätigungsgelenk	1
21	Kontermutter	1
22	Stellschraube	1
23	Splint	1
24	O-Ring	1
25	Wellendichtring	1
26	O-Ring	1
27	Abstreifring	1
28	O-Ring	1
29	Entlüftungsventil	1

Quickliftkolben

Lfd	Beschreibung	Stk
1	Betätigungskolben	1
30	Distanzplatte	1
31	Wellendichtring	1
32	Rückzugsfeder	1
4	Abstreifer	1
5	Wellendichtring	1
33	Kolbensitz	1
34	Quickliftventiladapter	1
41	O-Ring	1
8	Pumpengehäuse	1
35	O-Ring	1
36	Ventilfeder	1
37	Nadelventil	1
38	O-Ring	1
39	Ventiladapter	1
40	O-Ring	1
14	Abdeckschraube	1
15	O-Ring	1
16	Hydraulikzylinder	1
17	Wellendichtring	1
18	O-Ring	1
19	Abstreifring	1
20	Absenkbetätigungsgelenk	1
21	Kontermutter	1
22	Stellschraube	1
23	Splint	1
24	O-Ring	1
25	Wellendichtring	1
26	O-Ring	1
27	Abstreifring	1
28	O-Ring	1
29	Absenventil	1

6.6. Pumpe Typ SR

Verwendet für PH-SR-2500 Serie. Bei Ersatzteilbestellungen Lfd.Nr. sowie Hubwagentyp angeben.



Lfd	Beschreibung	Stk
301	Führungsplatte	1
302	Rückzugsfeder	1
303	Betätigungskolben	1
304	Abstreifring	1
305	Wellendichtring	1
306	Abdeckkappe	4
307	Wellensicherungsring	4
308	Beilagscheibe	4
309	Kugellager	4
310	Lenkrolle	2
311	Splint	1
312	Splint	2
313	Lenkaufnahme	1
314	Wellensicherungsring	1
315	Lenklager	1
316	Achse	1
317	Kontermutter	1
318	Stellschraube	1
319	Betätigungsgelenk	1
320	Achse	1
321	Absenventil	1
322	Pumpengehäuse	1
323	O-Ring	1
324	Verschlussstopfen	1
325	Wellensicherungsring	1
326	Haltering	1
327	Abstreifring	1

Lfd	Beschreibung	Stk
328	Hydraulikzylinder	1
329	Kugelgelenk	1
330	Abdeckschraube	1
331	O-Ring	1
332	Federhalteschraube	1
333	Ventilfeder	1
334	Nadelventil	1
335	Bolzen	1
336	Ventilsitz	1
337	Traverseplatte	1
338	Splint	1
339	Traversehebel	1

7. Sonstiges

7.1. Garantiebedingungen

Die Garantiedauer der ROTEK Hubwagen beträgt 12 Monate ab Zustellung zum Endverbraucher, längstens jedoch 14 Monate nach dem Lieferdatum.

Unter dem Lieferdatum ist jenes Datum zu verstehen welche bei der Auslieferung auf dem jeweiligen Transportschein (Lieferschein oder Rechnung) angeführt ist.

Etwaige Reparaturen müssen von einer durch ROTEK autorisierte Werkstätte bzw. durch ROTEK selbst erfolgen. Jedenfalls ist vor einer Garantieleistung durch eine Fremdfirma das schriftliche Einverständnis von ROTEK einzuholen.

7.1.1. Garantiegrenzen

ROTEK verpflichtet sich jene Teile kostenlos zu reparieren oder zu ersetzen, welche nach Prüfung durch ROTEK oder einer autorisierten Servicestelle Herstellungs- oder Materialfehler aufweisen.

Die Instandsetzung oder ein Austausch defekter Teile innerhalb der Garantie verlängert keinesfalls die Gesamtgarantiezeit des Gerätes. Alle während der Garantiezeit instandgesetzten oder ausgetauschten Teile oder Baugruppen werden mit einer Garantiedauer ausgeliefert, welche der restlichen Garantiezeit des Original-Bauteils entspricht.

Ausgeschlossen von der Garantie sind Schäden, die durch folgende Faktoren verursacht wurden:

- Nichtbeachtung der im Handbuch enthaltenen Anweisungen
- Unsachgemäße Verwendung
- Nicht erlaubte Umweltbedingungen
- Überlast
- Normaler Verschleiß
- Nicht autorisierte Änderungen am Gerät
- Von nicht autorisiertem Personal durchgeführte Reparaturen.
- Unzureichende bzw. falsche Reinigung oder Wartung
- Schäden durch falsche Betriebsmittel
- Schäden am Gerät durch falsche Handhabung während der Installation.

Ferner sind alle Verschleißteile und Betriebsmittel von der Garantieleistung ausgeschlossen.

Kleinere Mängel (Kratzer, Verfärbungen) können auftreten, beeinträchtigen aber nicht die Leistungsfähigkeit des Gerätes und werden deshalb nicht durch die Garantie abgedeckt.

ROTEK haftet nicht für Kosten, Schäden oder direkte bzw. indirekte Verluste (einschließlich eventueller Gewinn-, Vertrags- oder Herstellungsverluste), die von der Benutzung des Motors oder von der Unmöglichkeit, den Motor zu benutzen, verursacht wurden.

7.1.2. Garantieleistungen

Die Garantieleistung erfolgt am Standort von ROTEK bzw. am Standort einer von ROTEK autorisierten Servicestelle.

Die Transportkosten von eventuellen defekten Teilen, welche von ROTEK zur Ansicht und Garantieprüfung verlangt wurden, gehen zu Lasten des Verbrauchers.

Die Transportkosten zum Standort des Motors (innerhalb der EU) oder zu einer autorisierten Servicestelle für die Bauteile, bei denen die Garantie anerkannt wurde, gehen zu Lasten von ROTEK.

Die defekten innerhalb der Garantie getauschten Teile, gehen automatisch nach abgewickelter Austausch in den Besitz von ROTEK über.

7.2. CE Konformitätserklärung



Hiermit erklären wir,
We herewith declare,

Rotek Handels GmbH
Handelsstraße 4
2201 Hagenbrunn
Österreich / Austria

Dass das nachfolgend bezeichnete Gerät aufgrund seiner Konzipierung und Bauart sowie in der von uns in Verkehr gebrachten Ausführung den einschlägigen, grundlegenden Sicherheits- und Gesundheitsanforderungen der EG-Richtlinien entspricht.

That the following Appliances complies with the appropriate basic safety and health requirements of the EC Directive based on its design and type, as brought into circulation by us.

Bezeichnung	Hydraulik Palettenhubwagen
Description	Hydraulic pallet truck

Modellserie (Subnummer) Typeseries (Subnumber)	PH-2000 (PH-2000-1150-540-75-PU)
	PH-2500 (PH-2500-1150-540-85-PU, PH-2500-0800-540-85-PU)
	PH-3000 (PH-3000-1150-540-85-PU)
	PH-QL-2500 (PH-QL-2500-1150-540-85-PU)
	PH-SR-2500 (PH-SR-2500-1150-540-85-PU)
	PH-LONG-2000 (PH-LONG-2000-1800-540-85-PU, PH-LONG-2000-2000-540-85-PU, PH-LONG-2000-2500-550-85-PU)
	PH-LOW-1000 (PH-LOW-1000-1120-530-35-PU)
	PH-LOW-1500 (PH-LOW-1500-1150-540-51-PU)

Einschlägige EG-Richtlinien	2006/42/EG
Applicable EC Directives	

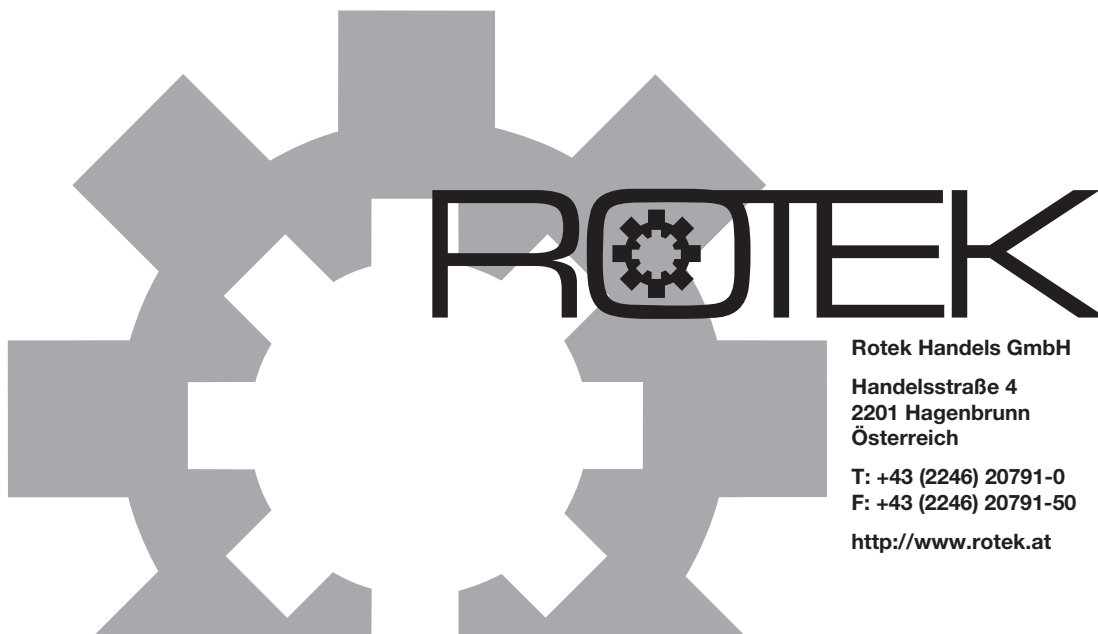
Angewandte harmonisierte Normen	EN ISO 3691-5:2014 EN ISO 3691-5:2014/AC
Applicable harmonized standards	ZEK 01.4-08/11.11

Bei einer nicht mit uns abgestimmter Änderung des Gerätes verliert diese Erklärung ihre Gültigkeit.

In a case of the alternation of the machine, not agreed upon by us, this declaration will lose its validity.


ROTEK Handels GmbH
Handelsstraße 4
A-2201 Hagenbrunn
Tel.: +43 (2245) 20791-0 Fax.: DW 50
http://www.rotek.at EMail: office@rotek.at

(Robert Rernböck, Geschäftsführer)



Rotek Handels GmbH

**Handelsstraße 4
2201 Hagenbrunn
Österreich**

**T: +43 (2246) 20791-0
F: +43 (2246) 20791-50**

<http://www.rotek.at>
