



BERGIN

Manueller Hydraulikstapler STP-M-C-1000-3.0 mit Polyurethan Bereifung und Fußpedal

Benutzer- und Wartungshandbuch

DE N0903 Stand 03-2009



Modell:	<u>STP-M-C-1000-3.0</u>
Kapazität:	max. 1.000 kg
Gabellänge:	1.150 mm
Gabelbreite:	550 mm
Min. Gabelhöhe:	85 mm
Max. Gabelhöhe:	3.000 mm
Abmessungen:	1.717 x 740 x 2.065mm
Gewicht:	316 kg

Vorwort

Sehr geehrter Kunde,

bitte nehmen Sie sich die Zeit dieses Handbuch vollständig und aufmerksam durchzulesen. Es ist wichtig, dass Sie sich vor der Inbetriebnahme mit den Bedienungselementen sowie mit dem sicheren Umgang Ihres Gerätes vertraut machen.

Dieses Handbuch sollte immer in der Nähe des Gerätes aufbewahrt werden, um im Zweifelsfall als Nachschlagewerk zu dienen und sollte gegebenenfalls auch etwaigen Nachbesitzern ausgehändigt werden.

Die Bedienung und Wartung dieses Gerätes birgt Gefahren, welche über Symbole in diesem Handbuch verdeutlicht werden sollen. Folgende Symbole werden im Text verwendet, Bitte beachten Sie die jeweiligen Hinweise sehr aufmerksam.



Sicherheitshinweis

Dieses Symbol markiert einen Hinweis, deren Beachtung zu Ihrer persönlichen Sicherheit oder zur Vermeidung von Geräteschäden dient.



Allgemeiner Hinweis

Dieses Symbol markiert Hinweise und praktische Tipps für den Benutzer.

Wir haben den Inhalt des Handbuches auf Übereinstimmung mit dem beschriebenen Gerät geprüft. Dennoch können Abweichungen nicht ausgeschlossen werden, so dass wir für die vollständige Übereinstimmung keine Gewähr übernehmen. Die Angaben werden jedoch regelmäßig überprüft und notwendige Korrekturen sind in den nachfolgenden Auflagen enthalten, welche sie über unsere Homepage einsehen können. Sollten Zweifel in Bezug auf Eigenschaften oder Handhabung mit dem Gerät auftreten, so kontaktieren Sie uns bitte vor der Inbetriebnahme.

Alle Bilder sind Symbolfotos und müssen mit der aktuellen Ausführung nicht übereinstimmen. Technische Änderungen, Irrtümer und Druckfehler sind vorbehalten.



Bei Schäden, die durch Nichtbeachtung der Anweisungen in diesem Handbuchs entstehen, erlischt der Garantieanspruch. Für Folgeschäden, die daraus resultieren, übernehmen wir keine Haftung.

Dieses Handbuch darf ohne unsere schriftliche Genehmigung weder vollständig noch teilweise in jeglicher Form und mit jeglichen Mitteln elektronischer oder mechanischer Art reproduziert werden. Ein Zuwiderhandeln stellt einen Verstoß gegen geltende Urheberrechtsbestimmungen dar und wird strafrechtlich verfolgt. Alle Rechte, insbesondere Vervielfältigungsrechte, sind vorbehalten.



Kontrolle der gelieferten Ware

Nach Empfang des Gerätes ist empfohlen zu kontrollieren ob die Ware mit dem im Auftrag, Frachtbrief oder Lieferschein angeführten Komponenten übereinstimmt. Entfernen Sie die Verpackung vorsichtig, um das Gerät nicht zu beschädigen. Weiters sollte das Gerät auf etwaige Transportschäden kontrolliert werden. Sollte die Lieferung unvollständig oder beschädigt sein, informieren Sie unverzüglich Ihren Händler.

Inhaltsverzeichnis

1. Sicherheitshinweise	4
1.1. Bedienpersonal und Ausrüstung	4
1.2. Bestimmungsgemäße Verwendung	4
2. Spezifikation	5
2.1. Technische Daten	5
3. Erstinbetriebnahme und Verwendung	6
3.1. Justage des Absenkventils	6
3.2. Hinweise zur Verwendung	6
3.3. Griffpositionen	6
3.4. Verwendung	7
3.5. Geräteabbildung	7
4. Instandhaltung	8
4.1. Überprüfung vor jeder Inbetriebnahme	8
4.2. Schmierung	8
4.3. Hydrauliköl	8
4.4. Wartungshinweise	8
4.5. Mögliche Fehler und Lösungen	9
5. Explosionszeichnungen	10
5.1. Lastrahmen, Gabel und Rollen	10
5.2. Hydraulikeinheit	12
5.3. Griff und Deichsel	14
6. Garantiebedingungen	15
7. Konformitätserklärung	15

1. Sicherheitshinweise



Die Anweisungen in diesem Handbuch müssen ggf. durch die jeweils gültigen gesetzlichen Vorschriften und technische Normen ergänzt werden. Sie ersetzen keine Normen oder zusätzliche (auch nicht gesetzliche) Vorschriften, die aus Sicherheitsgründen erlassen wurden.

1.1. Bedienpersonal und Ausrüstung

- Das Gerät darf nur von geschultem und qualifiziertem Personal in Betrieb genommen und bedient werden. Es muss umfassend darüber informiert sein, wie dieses Gerät bedient, damit gefahren und Waren befördert werden kann.
- Gemäß der EU Norm EN-345:1-S1 sind normgerechte Sicherheitsschuhe und Handschuhe während der Benutzung zur Vermeidung von Arbeitsunfällen zu tragen.

1.2. Bestimmungsgemäße Verwendung



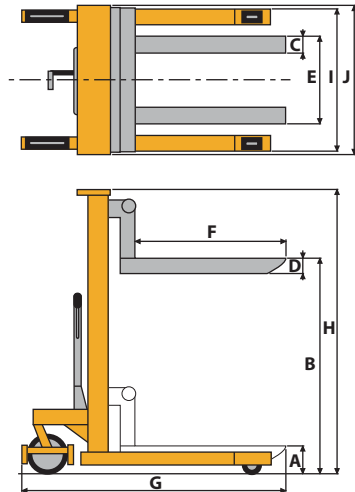
Für Arbeiten in hochgefährlicher Umgebung sind besondere Schutzmaßnahmen zu treffen. Dieses Gerät trägt keine besonderen Konstruktionsmerkmale für die Arbeit in hochgefährlicher Umgebung.

- Kontrollieren Sie vor der Inbetriebnahme das Gerät auf Beschädigungen. Defekte Geräte dürfen nicht in Betrieb genommen werden.
- Die maximale Traglast/Kapazität des Gerätes darf nicht überschritten werden. Beachten Sie das Ladediagramm unter 2.1.
- Das Gerät darf nur auf ebenem festen und rutschfesten Untergrund verwendet werden.
- Die Beförderung oder das Anheben von Personen ist untersagt!
- Halten Sie immer ausreichend Abstand zu Personen, anderen Fahrzeugen und sonstigen Gegenständen. Halten Sie Körperteile und Gegenstände von der Mechanik fern. Der empfohlene Mindestabstand beträgt mindestens 1 Meter.
- Die ideale Ladeposition von Lasten ist in der Mitte der Gabeln. Beladen Sie den Stapler niemals nur auf einer Gabel. Sollte der Schwerpunkt stark von der Mitte abweichen, so kann die maximale Ladekapazität nicht erreicht werden und es besteht Kippgefahr.
- Betätigen Sie die Senk-Funktion langsam. Laden Sie niemals abrupt die Ladung ab, um neben Beschädigungen des Gerätes, auch Arbeitsunfälle zu vermeiden.
- Vermeiden Sie schwere Lasten über eine längere Zeit auf den Gabeln zu lagern.
- Die Fahrstrecke muss für den Benutzer ständig gut sichtbar sein. Behindert die geladene Ware die Sicht, ist das Gerät in Rückwärtsfahrt zu bewegen.
- Der Benutzer darf den Stapler nur so schnell bewegen, dass vor einer Gefährdung von Personen, Fahrzeugen und Gegenständen, ein sicheres Halten jederzeit möglich ist.
- Bei der Benutzung im Aufzug oder auf einer Laderampe muss sichergestellt sein, dass ausreichende Tragfähigkeit zur Verfügung steht und eine sichere Bedienung des Gerätes möglich ist. Der Bediener muss vor der Benutzung des Aufzugs oder der Laderampe eine Sichtprüfung des zu befahrenen Bereiches durchführen. Personen dürfen einen Aufzug erst nach Stillstand des Gerätes betreten bzw. müssen diesen vor erneuter Bewegung wieder verlassen haben.
- Fährt das Gerät über Rampen oder Steigungen, muss der Boden sauber und rutschfest sein. Die gehobene Ware muss dabei aufwärts zeigen. Ein Umkehren oder Halten (ausgenommen im Notfall) auf Rampen oder Steigungen ist untersagt.
- Achten Sie darauf, dass das Gesamtgewicht des Gerätes samt gehobener Ware die höchst zulässige Tragfähigkeit des Untergrunds nicht überschreitet.
- Sollte keine Ware befördert werden, sind die Gabeln immer abzusenken.
- Das abstellen des Gerätes auf einer Rampe oder einer Steigung ist untersagt.

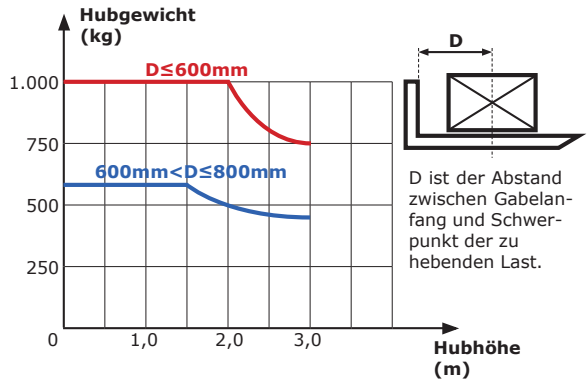
2. Spezifikation

Der Hydraulikstapler ist ein vielseitig einsetzbares Werkzeug zum Heben, Stapeln und Transport von Waren bis zu 1.000 kg. Dieses Gerät hebt Lasten durch eine von Hand oder Fuß betätigte Hydraulikpumpe. Der Rahmen ist mit einer hochwertigen und durchgehenden Schweißnaht verarbeitet. Die Hinterräder sind drehbar für maximale Beweglichkeit.

2.1. Technische Daten



Lastkurve:

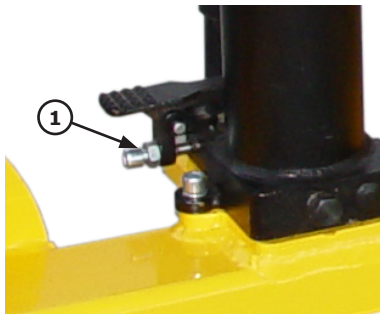


Kennzeichen	Modellserie	STP-M-C
	Antrieb	Manuell
	Betriebsart	Gehgerät
	Nenntragfähigkeit	max. 1.000 kg - siehe Lastkurve oben
Gewicht	Eigengewicht	316 kg
Räder Fahrwerk	Lenkrollen	Polyurethan auf Metallfelge Ø 180 x 50 mm
	Gabelrollen	Single, Polyurethan auf Metallfelge Ø 74 x 55 mm
	Bremse	1 Stk. an der Lenkrolle
Grunddaten	Min. Gabelhöhe A	85 mm
	Max. Gabelhöhe B	3.000 mm
	Gabelprofil C x D	170 x 60 mm
	Gabelbreite E	550 mm
	Gabellänge F	1.150 mm
	Gesamtlänge G	1.717 mm
	Fußbreite I	490 mm
	Gesamtbreite J	740 mm
Masthöhe H	2.065 mm	
Umgebungsbedingungen		+5 bis +40°C

3. Erstinbetriebnahme und Verwendung

Der Stapler wird betriebsbereit geliefert. Bei der erstmaligen Inbetriebnahme sollten folgende Punkte zusätzlich kontrolliert werden:

3.1. Justage des Absenkventils



Das Hydraulische Ventil ist voreingestellt.

Über die Schraube (1) lässt sich das Absenkventil justieren:

Öffnen Sie dazu die Kontermutter und verdrehen Sie die Schraube wie folgt:

- Sollte der Stapler in der Stellung „Neutral“ absinken, drehen Sie die Schraube etwas nach links.
- Sollte ein Absinken nicht möglich ist, so drehen Sie die Schraube etwas nach rechts.

Nach erfolgter Einstellung ziehen Sie die Kontermutter wieder an. Kontrollieren Sie die ordnungsgemäße Funktion der 3 Griffpositionen.

Sollte diese Verstellung nicht den gewünschten Erfolg bringen, kann zusätzlich die Stellmutter der Kette verstellt werden.

3.2. Hinweise zur Verwendung



Das Hydrauliksystem des Staplers kann nach dem Transport bzw. bei langer Lagerung bei gehobenen Gabeln Luftbläschen enthalten. Dies stellen Sie daran fest, dass der Stapler nicht oder nur mehr langsam zur maximalen Hubhöhe gelangt. Um die Luft zu entfernen, halten Sie den Griff in der Position Senken und bewegen Sie die Deichsel mehrmals auf und ab bzw. betätigen Sie das Fußpedal.



Es ist zu beachten, dass Waren vollständig auf der Palette aufliegen und die Tragfähigkeit des Gerätes nicht überschritten wird. Die Gabeln sind möglichst vollständig unter die Ware zu setzen.

3.3. Griffpositionen

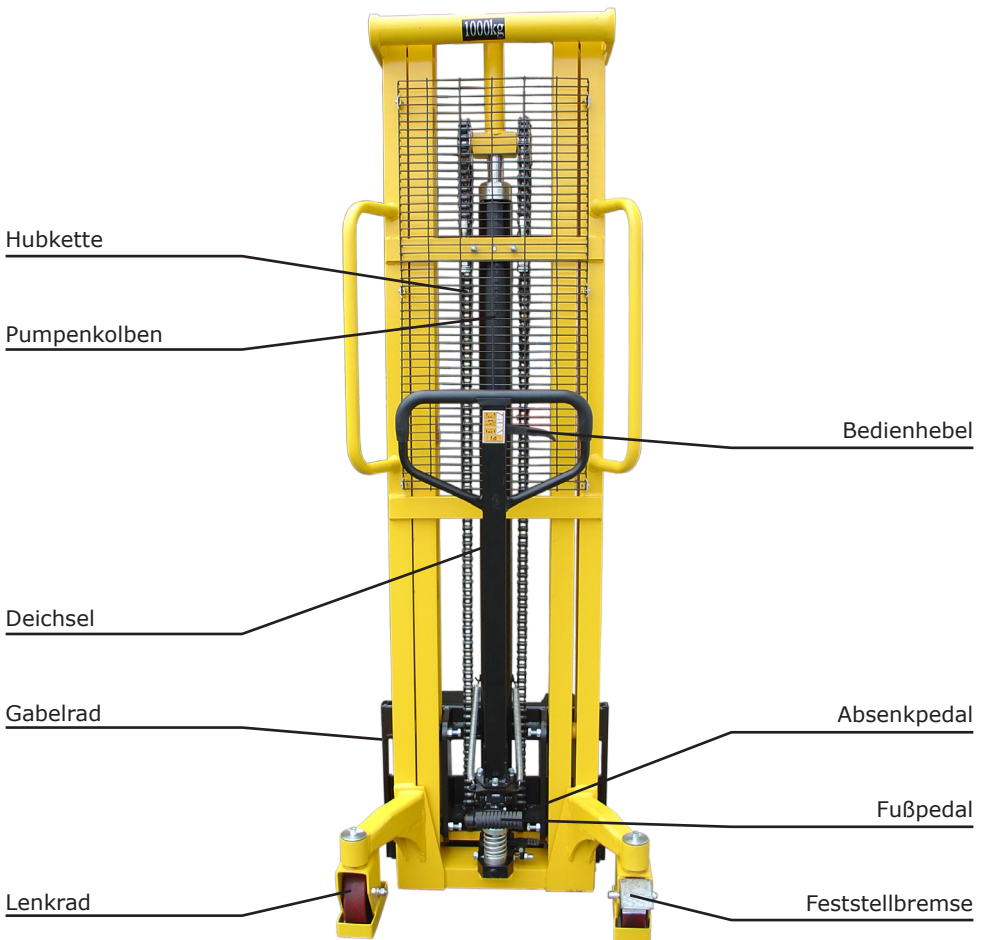


- Griffposition (A) - Senken:
In die oberen Position ziehen, um die Gabeln abzusenken.
- Griffposition (B) - Neutral:
In der mittleren Position, kann die Deichsel auf- und abbewegt werden, ohne dass sich die Gabeln anheben. Diese Stellung ist empfohlen, sobald der Hubwagen bewegt wird. In dieser Stellung wird das Hydrauliksystem entlastet und somit die Standzeit erhöht.
- Griffposition (C) - Heben:
In der unteren Position, kann durch auf- und abbewegen der Deichsel bzw. durch Pedalbetätigung die Gabel angehoben werden.

3.4. Verwendung

- Fahren Sie mit den Gabeln des Staplers unter die zu hebende Last. Wenn erforderlich betätigen Sie die Feststellbremse um ein Verrollen zu unterbinden.
- Legen Sie den Griffhebel auf die Position Heben und Heben/Senken Sie die Deichsel bzw. betätigen Sie das Fusspedal mehrmals . Es wird Druck auf das Pumpenelement ausgeübt. Dadurch wird das Öl aus dem Ölbehälter in den Fuß des Pumpenkolbens gepresst und die Pumpenstange hochgepumpt. Über eine Kette wird der Gabelrahmen und die Gabeln so Hub um Hub angehoben.
- Zum Ablassen der Last, ziehen Sie am Hebel der Anhebevorrichtung oder betätigen Sie das Fußpedal um das Überdruckventil zu öffnen. Durch das Überdruckventil fließt das Hydrauliköl im Pumpenkolben unter dem Druck der Beladung zurück in den Ölbehälter.

3.5. Geräteabbildung



4. Instandhaltung

Dieser Stapler ist annähernd wartungsfrei. Dennoch gilt zu beachten, dass die regelmäßige Durchführung von Reinigung und Wartung die Lebensdauer verlängert und einen störungsfreien Betrieb gewährleistet.

Die angeführten Intervalle gelten für Ein-Schicht-Betrieb und unter normalen Arbeitsbedingungen. Bei schmutziger Umgebung, im Mehr-Schicht Betrieb sowie bei auftreten von hohen Temperaturschwankungen, verkürzen sich die Wartungsintervalle.

4.1. Überprüfung vor jeder Inbetriebnahme

Die Räder, Achsen und Traggabeln sollten täglich auf Beschädigungen oder Verformungen kontrolliert werden. Defekte Geräte dürfen nicht in Betrieb genommen werden.

4.2. Schmierung

- Die Hubkette muss regelmäßig mit säurefreiem Fett abgeschmiert werden.
- Die Kugellager der Rollen sind mit einer Lebensdauerschmierung versehen und benötigen keine zusätzliche Schmierung.
- Die Traggelenke des Staplers sollten monatlich, bzw. nach einer erfolgten Reinigung, mittels einer Fettpresse an den dafür vorgesehenen Schmiernippeln mit säurefreiem Fett abgeschmiert werden.

4.3. Hydrauliköl

Das Hydrauliköl sollte alle 6 Monate auf korrekten Füllstand und Verunreinigungen überprüft werden. Die Überprüfung des Hydraulikölstandes hat bei vollständig abgesenkten Gabeln zu erfolgen.

Der Tauschintervall des Hydrauliköls hängt von den Umgebungs- und Anwendungsbedingungen ab. Allgemein ist zu sagen, dass das Hydrauliköl spätestens nach 24 Monaten getauscht werden sollte.

Hydrauliköl: ISO VG32 (ACHTUNG - kein normales Motoröl verwenden)
Viskosität: 30 cSt bei 40 °C
Füllmenge: ca. 3 Liter

4.4. Wartungshinweise

Wenn Sie Wartungsarbeiten über einen Fachbetrieb durchführen, so lassen Sie sich die durchgeführten Arbeiten bitte bestätigen.



Folgeschäden die durch unsachgemäße oder unterlassene Wartung als Folgeschäden auftreten fallen nicht unter die Garantie.

Die Behebung von Störungen die durch den Benutzer behoben werden können, fallen ebenfalls nicht in die Garantie sondern in den normalen Wartungsbetrieb dieser Maschine.

Diese Wartungsarbeiten sind durch den Benutzer oder durch eine Beauftragte Firma durchzuführen.



Es muss darauf geachtet werden, dass man sich bewegenden Teilen oder Teilen mit hohem Eigengewicht unter Berücksichtigung der notwendigen Vorsicht nähert.

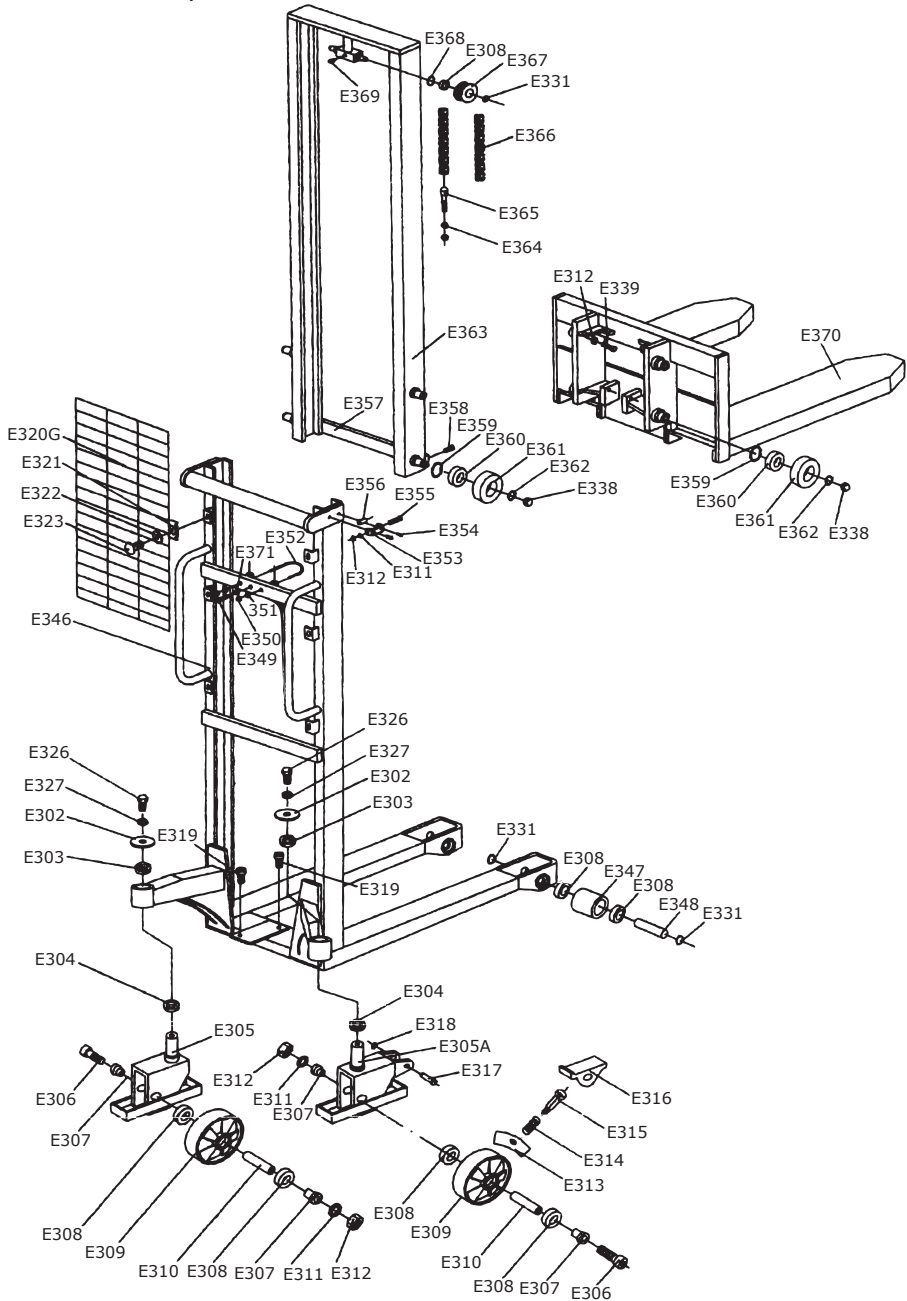
- Die Zuverlässigkeit des Gerätes hängt stark von der Qualität der Räder ab. Beim Wechsel von Rädern ist die horizontale Ebenheit des Hubwagens zu erhalten - Räder sind immer paarweise zu wechseln.

4.5. Mögliche Fehler und Lösungen

Nr.	Fehler	Grund	Lösung
1	Unzureichendes Anheben	G1. Nicht genug Hydrauliköl	L1. Füllen sie entsprechend Hydrauliköl nach
2	Probleme beim Absenken	G1. Ein beweglicher Teil ist blockiert oder deformiert G2. Zu viel Hydrauliköl	L1. Tauschen Sie diesen Teil aus L2. Lassen Sie entsprechend Hydrauliköl ab
3	Die Gabel senkt sich nicht nach dem Anheben	G1. Falsche Kalibrierung der Absenkeinstellung G2. Deformierung oder Beschädigung eines Teiles	L1. Kalibrieren Sie die Absenkeinstellungen nochmals L2. Tauschen Sie die beschädigten Teile aus
4	Hydrauliköl läuft aus	G1. Fehlerhafte Öldichtung G2. Leichter Bruch oder Beschädigung auf der Oberfläche eines oder mehrere Teile G3. Lockerung der Verbindungen	L1. Tauschen Sie die Dichtung L2. Tauschen Sie die beschädigten Teile aus L3. Ziehen Sie die lockeren Teile fest
5	Die Gabel lässt sich nicht anheben	G1. kein Hydrauliköl oder die Viskosität ist zu hoch G2. Fremdkörper im Hydrauliköl G3. Falsche Kalibrierung der Absenkeinstellung	L1. Wechseln Sie das Hydrauliköl L2. Entfernen Sie die Fremdkörper aus dem Ölkreislauf und wechseln Sie das Hydrauliköl L3. Kalibrieren Sie die Absenkeinstellungen nochmals
6	Die Gabel senkt sich nach oder während der Anhebung ab	G1. Das Ventil ist durch einen Fremdkörper blockiert	L1. Hydraulik reinigen

5. Explosionszeichnungen

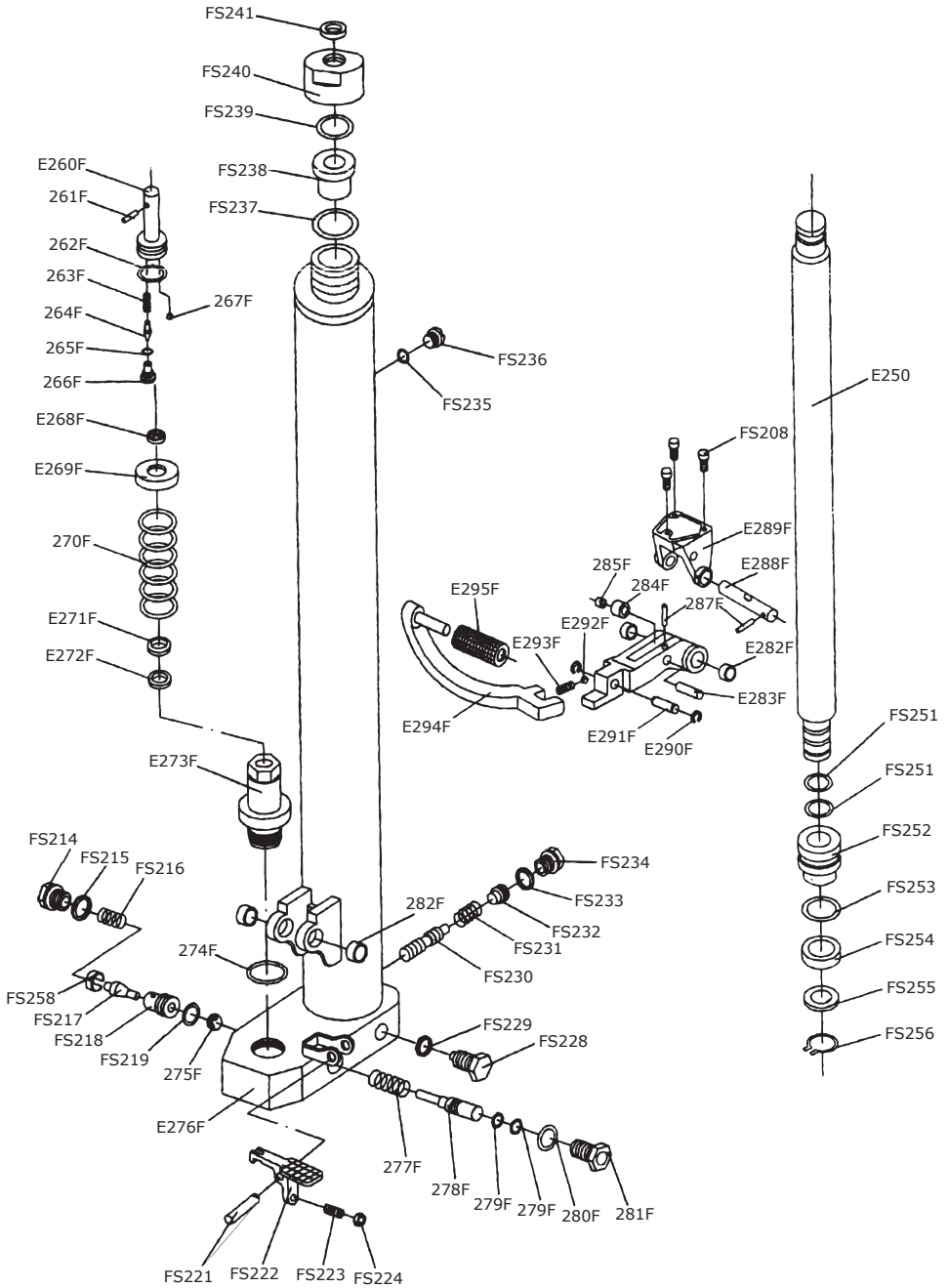
5.1. Lastrahmen, Gabel und Rollen



Nr	Beschreibung	Stk
E302	Abdeckung	2
E303	Lager	2
E304	Lager	2
E305	Radaufnahme	1
E305A	Radaufnahme Bremse	1
E306	Schraube	2
E307	Beilagscheibe	4
E308	Lager	10
E309	Rad	2
E310	Buchse	2
E311	Federring	2
E312	Mutter	6
E313	Bremseinheit	1
E314	Feder	1
E315	Bolzen	1
E316	Pedal	1
E317	Achse	1
E318	Sicherungsring	1
E319	Schraube	2
E320G	Schutzgitter	1
E321	Klemmverbinder	6
E322	Beilagscheibe	6
E323	Schraube	6
E326	Bolzen	2
E327	Federring	2
E331	Sicherungsring	4
E338	Stahlkugel	8
E339	Bolzen	4
E346	Mast	1
E347	Gabelrolle	2
E348	Achse Gabelrolle	2
E349	Bolzen	1
E350	Mutter	2
E351	Mutter	2

Nr	Beschreibung	Stk
E352	Haltehaken	1
E353	Montagerahmen	2
E354	Schraube	4
E355	Bolzen	2
E356	Rolle	2
E357	Stützplatte	1
E358	Schraube	2
E359	Sicherungsring	8
E360	Lager	8
E361	Rolle	8
E362	Sicherungsring	8
E363	Innerer Mast	1
E364	Mutter	4
E365	Bolzen	2
E366	Kette	2
E367	Kettenrad	1
E368	Sicherungsring	2
E369	Schraube	1
E370	Gabel	1
E371	Mutter	1

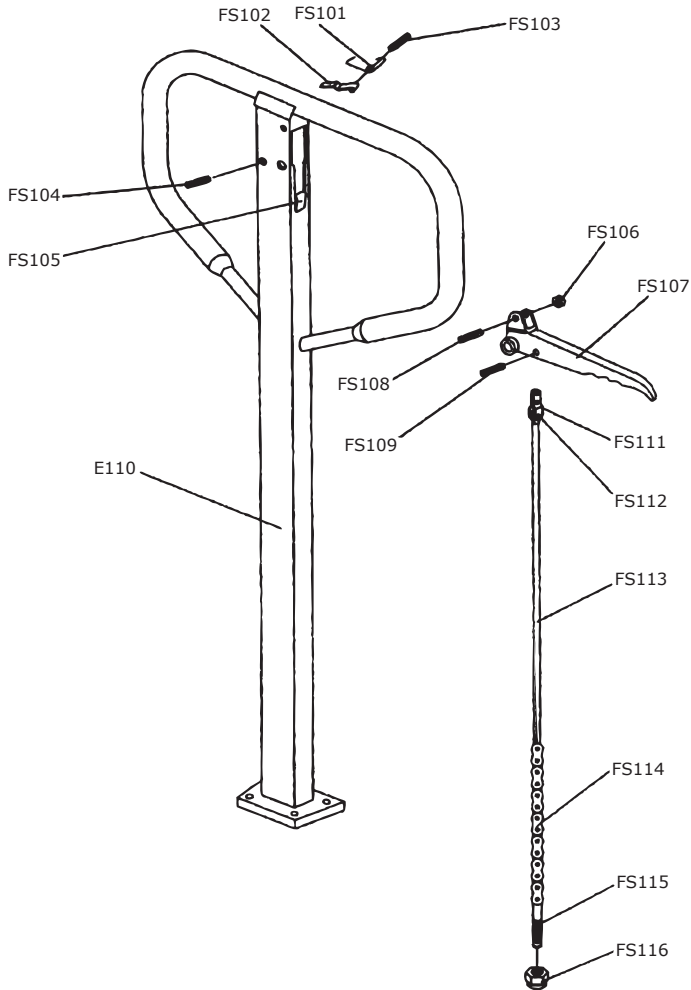
5.2. Hydraulikeinheit



Nr	Beschreibung	Stk
FS208	Schraube	3
FS214	Schraube	1
FS215	Abstreifring	1
FS216	Feder	1
FS217	Ventil	1
FS218	O-Ring	1
FS219	Ventilsitz	1
FS221	Splint	1
FS222	Fußpedal	1
FS223	Stellschraube	1
FS224	Mutter	1
FS228	Schraube	1
FS229	Abstreifring	1
FS230	Ventil	1
FS231	Feder	1
FS232	Stellschraube	1
FS233	Dichtring	1
FS234	Schraube	1
FS235	Dichtring	1
FS236	Entlüftungsschraube	1
FS237	Abstreifring	1
FS238	Verbindungsstück	1
FS239	O-Ring	1
FS240	Abdeckung	1
FS241	Staubschutzkappe	1
E250	Kolbenstange	1
FS251	O-Ring	2
FS252	Kolben	1
FS253	O-Ring	2
FS254	Abstreifer	1
FS255	Beilagscheibe	1
FS256	Federring	1
FS258	Buchse	1
E260F	Pumpenkolben	1
261F	Splint	1

Nr	Beschreibung	Stk
262F	O-Ring	1
263F	Feder	1
264F	Bolzen	1
265F	O-Ring	1
266F	Schraube	1
267F	Stahlkugel	1
E268F	Abdeckkappe	1
E269F	Federkappe	1
270F	Feder	1
E271F	Abstreifer	1
E272F	Simmering	1
E273F	Zylinder	1
274F	O-Ring	1
275F	Stahlkugel	1
E276F	Pumpenkörper	1
277F	Feder	1
278F	Bolzen	1
279F	O-Ring	2
280F	O-Ring	1
281F	Aufnahme	1
282F	Buchse	4
E283F	Achse	1
284F	Rolle	1
285F	Buchse	1
287F	Splint	2
E288F	Achse	1
E289F	Aufnahme	1
E290F	Sicherungsring	2
E291F	Achse	1
E292F	Stahlkugel	1
E293F	Feder	1
E294F	Pedal	1
E295F	Pedalgummi	1
FS236A	Ölablassschraube	1

5.3. Griff und Deichsel



Nr	Beschreibung	Stk
FS101	Feder	1
FS102	Feder	1
FS103	Bolzen	1
FS104	Bolzen	1
FS105	Gummiring	1
FS106	Rolle	1
FS107	Handgriff	1
FS108	Splint	1

Nr	Beschreibung	Stk
FS109	Splint	1
E110	Deichsel	1
FS111	Aufnahme Gestänge	1
FS112	Bolzen	1
FS113	Gestänge	1
FS114	Kette	1
FS115	Stellschraube	1
FS116	Kontermutter	1

6. Garantiebedingungen

Die Garantiedauer dieses Gerätes beträgt 12 Monate ab Zustellung zum Endverbraucher, längstens jedoch 14 Monate nach dem Lieferdatum. Unter dem Lieferdatum ist jenes Datum zu verstehen welche bei der Auslieferung auf dem jeweiligen Transportschein (Lieferschein oder Rechnung) angeführt ist.

Wir verpflichten uns jene Teile kostenlos zu reparieren oder zu ersetzen, welche nach Prüfung durch uns oder einer autorisierten Servicestelle Herstellungs- oder Materialfehler aufweisen. Die Instandsetzung oder ein Austausch defekter Teile innerhalb der Garantie verlängert keinesfalls die gesamt Garantiezeit des Gerätes. Alle während der Garantiezeit instandgesetzten oder ausgetauschten Teile oder Baugruppen werden mit einer Garantiedauer ausgeliefert, welche der restlichen Garantiezeit des Original-Bauteils entspricht.

Ausgeschlossen von der Garantie sind Schäden, die von folgenden Faktoren verursacht werden:

- Nichtbeachtung der im Handbuch enthaltenen Anweisungen und Vorschriften.
- Das Produkt wurde zu einem anderen Zweck verwendet als beschrieben.
- Unsachgemäße Verwendung, nicht erlaubte Umweltbedingungen.
- Überlastung, normaler Verschleiß.
- Nicht autorisierte Änderungen am Gerät.
- Von nicht autorisiertem Personal durchgeführte Reparaturen oder Wartungsarbeiten.
- Verwendung von nicht originalen Ersatzteilen.
- Unzureichende bzw. falsche Reinigung oder Wartung, mangelnde Schmierung.

Ferner sind alle Verschleißteile und Betriebsmittel von der Garantieleistung ausgeschlossen. Kleinere Mängel (Kratzer, Verfärbungen) können auftreten, beeinträchtigen aber nicht die Leistungsfähigkeit des Gerätes und werden deshalb nicht durch die Garantie abgedeckt.

Wir haften nicht für Kosten, Schäden oder direkte bzw. indirekte Verluste (einschließlich eventueller Gewinn-, Vertrags- oder Herstellungsverluste), die von der Benutzung des Gerätes oder von der Unmöglichkeit, das Gerät zu benutzen, verursacht wurden.

Die Garantieleistung erfolgt an unserem Standort bzw. am Standort einer von uns autorisierten Servicestelle. Die defekten innerhalb der Garantie getauschten Teile, gehen automatisch nach abgewickelter Austausch in unseren Besitz über.

7. Konformitätserklärung



Wir, die

**Bergin Werkzeugmärkte GmbH
IZ NOE-Süd, Strasse 14, A-2255 Wr. Neudorf**

erklären hiermit, dass dieser Stapler in der von uns in Verkehr gebrachten Ausführung den einschlägigen, grundlegenden Anforderungen entspricht, welche in folgenden EG Richtlinien und deren Änderungen festgelegt sind:

98/37/EWG

Für die Konformitätsbewertung wurden folgende harmonisierte Normen herangezogen:

EN 1757-1:2001



BERGIN
BERGIN Werkzeugmärkte GmbH, A-2355 Wiener Neudorf
Industriezentrum Niederösterreich-Süd, Straße 14
Tel. +43 (0)2236/63 55 0, Fax +43 (0)2236/63 55 04
(Dr. Christian Puls, Geschäftsführer)

Bei Fragen oder Anregungen wenden Sie sich bitte an :

Bergin Werkzeugmärkte GmbH
Industriezentrum NOE - Süd
Strasse 14
A-2255 Wr. Neudorf

Tel. 02236-63550
office@bergin.at