



BERGIN

Rangier Wagenheber WH-2000-800

Kapazität 2.000 kg, Tellerhöhe bis 800 mm

Benutzer- und Wartungshandbuch

DE W0810 Stand 07-2013



2 000005 620195
Bergin Artikelnr.: 562019

Modell: WH-2000-800

Kapazität: 2.000 kg

Max. Tellerhöhe: 800 mm

Min. Tellerhöhe: 140 mm

Gesamtlänge: 1.330 mm

Gewicht: 58 kg

Vorwort

Sehr geehrter Kunde,

bitte nehmen Sie sich die Zeit dieses Handbuch vollständig und aufmerksam durchzulesen. Es ist wichtig, dass Sie sich vor der Inbetriebnahme mit den Bedienungselementen sowie mit dem sicheren Umgang Ihres Gerätes vertraut machen.

Dieses Handbuch sollte immer in der Nähe des Gerätes aufbewahrt werden, um im Zweifelsfall als Nachschlagewerk zu dienen und sollte gegebenenfalls auch etwaigen Nachbesitzern ausgehändigt werden.

Die Bedienung und Wartung dieses Gerätes birgt Gefahren, welche über Symbole in diesem Handbuch verdeutlicht werden sollen. Folgende Symbole werden im Text verwendet, Bitte beachten Sie die jeweiligen Hinweise sehr aufmerksam.



Sicherheitshinweis

Dieses Symbol markiert einen Hinweis, deren Beachtung zu Ihrer persönlichen Sicherheit oder zur Vermeidung von Geräteschäden dient.



Allgemeiner Hinweis

Dieses Symbol markiert Hinweise und praktische Tipps für den Benutzer.

Wir haben den Inhalt des Handbuches auf Übereinstimmung mit dem beschriebenen Gerät geprüft. Dennoch können Abweichungen nicht ausgeschlossen werden, so dass wir für die vollständige Übereinstimmung keine Gewähr übernehmen. Die Angaben werden jedoch regelmäßig überprüft und notwendige Korrekturen sind in den nachfolgenden Auflagen enthalten, welche sie über unsere Homepage einsehen können. Sollten Zweifel in Bezug auf Eigenschaften oder Handhabung mit dem Gerät auftreten, so kontaktieren Sie uns bitte vor der Inbetriebnahme.

Alle Bilder sind Symbolfotos und müssen mit der aktuellen Ausführung nicht übereinstimmen. Technische Änderungen, Irrtümer und Druckfehler sind vorbehalten.



Bei Schäden, die durch Nichtbeachtung der Anweisungen in diesem Handbuchs entstehen, erlischt der Garantieanspruch. Für Folgeschäden, die daraus resultieren, übernehmen wir keine Haftung.

Dieses Handbuch darf ohne unsere schriftliche Genehmigung weder vollständig noch teilweise in jeglicher Form und mit jeglichen Mitteln elektronischer oder mechanischer Art reproduziert werden. Ein Zuwiderhandeln stellt einen Verstoß gegen geltende Urheberrechtsbestimmungen dar und wird strafrechtlich verfolgt. Alle Rechte, insbesondere Vervielfältigungsrechte, sind vorbehalten.



Kontrolle der gelieferten Ware

Nach Empfang des Gerätes ist empfohlen zu kontrollieren ob die Ware mit dem im Auftrag, Frachtbrief oder Lieferschein angeführten Komponenten übereinstimmt. Entfernen Sie die Verpackung vorsichtig, um das Gerät nicht zu beschädigen. Weiters sollte das Gerät auf etwaige Transportschäden kontrolliert werden. Sollte die Lieferung unvollständig oder beschädigt sein, informieren Sie unverzüglich Ihren Händler.

Inhaltsverzeichnis

1. Sicherheitshinweise	4
2. Spezifikation	5
3. Erstinbetriebnahme und Verwendung	6
3.1. Zusammenbau	6
3.2. Verwendung	6
3.3. Hinweise	6
4. Instandhaltung	7
4.1. Überprüfung vor jeder Inbetriebnahme	7
4.2. Schmierung	7
4.3. Hydrauliköl	7
4.4. Wartungshinweise	7
4.5. Explosionszeichnung	8
4.6. Mögliche Fehler und Lösungen	10
5. Sonstiges	11
5.1. Garantiebedingungen	11
5.2. CE Konformitätserklärung	11

1. Sicherheitshinweise



Die Anweisungen in diesem Handbuch müssen ggf. durch die jeweils gültigen gesetzlichen Vorschriften und technische Normen ergänzt werden. Sie ersetzen keine Normen oder zusätzliche (auch nicht gesetzliche) Vorschriften, die aus Sicherheitsgründen erlassen wurden.



Dieser Rangierheber ist nur ein Hubgerät! Nach erfolgtem Hebevorgang ist das Fahrzeug an passenden Stellen gegen Umkippen, Abgleiten, Verrutschen oder Abrollen mit geeigneten Hilfsmitteln (Unterstellböcken) zu sichern/abzustützen.

- Überschreiten Sie die zulässige Kapazität von 2.000 kg nicht!
- Der Rangierheber darf nur auf ebenen und festen Böden verwendet werden, welcher der Last angemessen sind. Beachten Sie, dass die zu hebende Last auf vier Rollen verteilt wird. Der Untergrund muss daher bei Maximallast einer Punktlast von 500 kg pro Rolle standhalten!
- Verwenden Sie das Gerät nur bestimmungsgemäß für Fahrzeuge, welche für das Heben durch Rangierwagenheber konzipiert sind. Beachten Sie die diesbezüglichen Vorschriften des Fahrzeugherstellers.
- Versuchen Sie niemals den Rangierwagenheber unter Last zu bewegen!
- Das Anheben von Personen ist strikt verboten! Stellen Sie sicher, dass sich Personen niemals gegen die gehobene Last lehnen!
- Setzen Sie den Rangierheber nur an geeigneten Stellen am Fahrzeug an, um Beschädigungen zu vermeiden!
- Halten Sie Körperteile und Gegenstände von der Hebemechanik fern.
- Öffnen Sie das Absenkenventil nur langsam und vorsichtig. Ein zu starkes Öffnen des Absenkenventils hat ein sehr schnelles Absinken der Last zur Folge. Dadurch könnte der Rangierheber oder die Last beschädigt werden.
- Beachten Sie, dass die Last immer auf den Hubteller zentriert werden muss, ansonsten kann der Rangierheber beschädigt werden!

- Die Räder, das Grundgestell, die Hydraulik und die Hebemechanik müssen vor jeder Inbetriebnahme auf Beschädigungen oder Verformungen kontrolliert werden. Defekte Geräte dürfen nicht in Betrieb genommen werden.
- Überprüfen Sie vor jeder Inbetriebnahme den Hydraulikzylinder auf Dichtheit sowie den festen Sitz aller Schrauben und Muttern.
- Defekte Teile dürfen nicht selbst repariert werden, sondern müssen durch neue ersetzt werden.

- Das Hydrauliköl sollte alle 12 Monate überprüft werden. Verwenden Sie nur Hydrauliköl ISO VG32 - kein normales Motoröl verwenden!



Das Hydrauliksystem des Wagenhebers kann nach dem Transport Luftbläschen enthalten. Diese Luftblasen verschwinden durch mehrmaliges Pumpen - siehe 3.3. Hinweise.

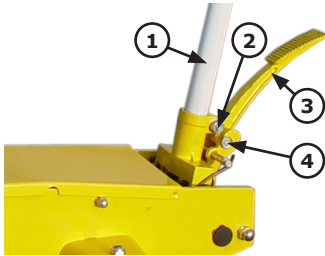
2. Spezifikation

Der WH-2000-800 Rangierwagenheber hat eine maximal Kapazität von 2 Tonnen und hebt Lasten über einen extra grossen Auflageteller sicher bis 800 mm. Die Qualitäts Last- und Lenkrollen sind aus Gusseisen und sorgen für einen sicheren Stand auch bei maximaler Last. Über das Fusspedal kann der Hebearm leicht und präzise angehoben werden. Über die im Griff integrierte Absenkvorrichtung kann die Last nach Ihren Bedürfnissen abgesenkt werden.

Kennzeichen	Modell	WH-2000-800
	Antrieb	Manuell
	Nenntragfähigkeit	2.000 kg
Gewicht	Eigengewicht	58 kg
Räder Fahrwerk	Lenkrollen	Stahlrad Ø 60 x 30 mm
	Festrollen	Stahlrad Ø 90 x 40 mm
Grunddaten	Max. Teller-/Hubhöhe	800 mm
	Min. Tellerhöhe	130 mm
	Min. Einfahrhöhe	140 mm
	Tellerdurchmesser	Ø 140 mm
	Gesamtlänge	1.330 mm
	Gesamtbreite	460 mm
	Gesamthöhe	220 mm ohne Griff / 1.320 mm mit Griff
Umgebungsbedingungen		+5 bis +40°C

3. Erstinbetriebnahme und Verwendung

3.1. Zusammenbau



- Nehmen Sie den Rangierwagenheber aus der Verpackung.
- Montieren Sie die Griffstange (1) in der Aufnahme. Die Griffstange muss vollständig in der Führung sitzen! Befestigen Sie die Griffstange mit Schraube (2).
- Montieren Sie das Fußpedal (3) und befestigen Sie dieses mit Schraube (4)
- Entfernen Sie den Sicherungssplint - der Wagenheber ist einsatzbereit

3.2. Verwendung



- Schließen Sie das Absenkenventil (5), indem Sie den Griff durch Drehen im Uhrzeigersinn handfest anziehen.



Das Ventil nur handfest zu drehen (nicht zu fest), da sonst der Lagersitz des Ventiles beschädigt wird. Zu festes Anziehen erhöht nicht die Sicherheit, sondern schädigt das Sperrventil!

- Heben Sie nun die Last wahlweise durch mehrmaliges drücken des Fußpedals (3) bzw. durch Heben und Senken der Griffstange (1).
- Um die Last wieder zu senken, drehen Sie das Absenkenventil (A) LANGSAM und VORSICHTIG gegen den Uhrzeigersinn.



Achtung - Um so weiter Sie das Ventil öffnen um so schneller senkt sich die Last ab! Öffnen Sie das Ventil vorsichtig!

3.3. Hinweise



Das Hydrauliksystem kann nach dem Transport bzw. bei langer Lagerung bei gehobenem Teller Luftbläschen enthalten. Dies stellen Sie daran fest, dass die maximale Hubhöhe nicht oder nur mehr langsam erreicht wird. Um die Luft zu entfernen, öffnen Sie das Absenkenventil vollständig und betätigen Sie mehrmals das Fußpedal.

- Nach Verwendung sollte der Hebearm immer auf die niedrigst mögliche Position abgesenkt werden, um das Gerät vor Korrosion und Verschmutzung zu schützen.



Dieser Rangierheber ist nur ein Hubgerät! Nach erfolgtem Hebevorgang ist das Fahrzeug an passenden Stellen gegen Umkippen, Abgleiten, Verrutschen oder Abrollen mit geeigneten Hilfsmitteln (Unterstellböcken) zu sichern/abzustützen.

4. Instandhaltung

Dieser Rangierheber ist annähernd wartungsfrei. Dennoch gilt zu beachten, dass die regelmäßige Durchführung von Reinigung und Wartung die Lebensdauer verlängert und einen störungsfreien Betrieb gewährleistet.

Die angeführten Intervalle gelten für Ein-Schicht-Betrieb und unter normalen Arbeitsbedingungen. Bei schmutziger Umgebung, im Mehr-Schicht Betrieb sowie bei auftreten von hohen Temperaturschwankungen, verkürzen sich die Wartungsintervalle.

4.1. Überprüfung vor jeder Inbetriebnahme

Halten Sie das Gerät stets sauber. Kontrollieren Sie den Heber auf Rost oder Korrosion. Reinigen Sie betroffene Stellen mit einem leicht öligem Tuch.

Die Räder, Achsen, Rahmen und Hubmechanik sollten täglich auf Beschädigungen/Verformungen kontrolliert werden. Defekte Geräte dürfen nicht in Betrieb genommen werden.

4.2. Schmierung

Schmieren Sie die von außen zugänglichen beweglichen Teile (Traggelenke des Hebearms, Rollenlager, Verbindungsstifte) monatlich bzw. nach erfolgter Reinigung mittels säurefreiem Fett.

4.3. Hydrauliköl

Das Hydrauliköl sollte alle 6 Monate auf korrekten Füllstand und Verunreinigungen überprüft werden.

- Die Überprüfung des Hydraulikölstandes hat bei vollständig abgesenktem Hebearm in waagerechter Position zu erfolgen.
- Entfernen Sie die Abdeckplatte des Hydraulikzylinders und den Verschlussstopfen.
- Das Hydrauliköl sollte den Pumpenkolben bedecken, sauber und frei von Ablagerungen sein.

Der Tauschintervall des Hydrauliköls hängt von den Umgebungs- und Anwendungsbedingungen ab. Allgemein ist zu sagen, dass das Hydrauliköl spätestens nach 24 Monaten getauscht werden sollte.

Hydrauliköl: ISO VG32 (ACHTUNG - kein Motoröl oder Bremsflüssigkeit verwenden)
Viskosität: 30 cSt bei 40 °C
Füllmenge: 400 ml

- Senken Sie den Hebearm vollständig ab und öffnen Sie das Ablassventil vollständig.
- Demontieren Sie bei geöffnetem Absenkvventil die Griffstange (1).
- Entfernen Sie die Abdeckplatte des Hydraulikzylinders und den Verschlussstopfen.
- Lassen Sie das alte Hydrauliköl ablaufen, indem Sie das Gerät wenden.
- Achten Sie darauf, daß keine Verunreinigungen in den Hydraulikölkreislauf gelangen.
- Füllen Sie frisches Hydrauliköl gem. Spezifikation in die Öffnung ein.

4.4. Wartungshinweise



Die Zuverlässigkeit des Gerätes hängt stark von der Qualität der Räder ab. Beim Wechsel von Rädern ist die horizontale Ebenheit des Hubwagens zu erhalten - Räder sind immer paarweise zu wechseln.

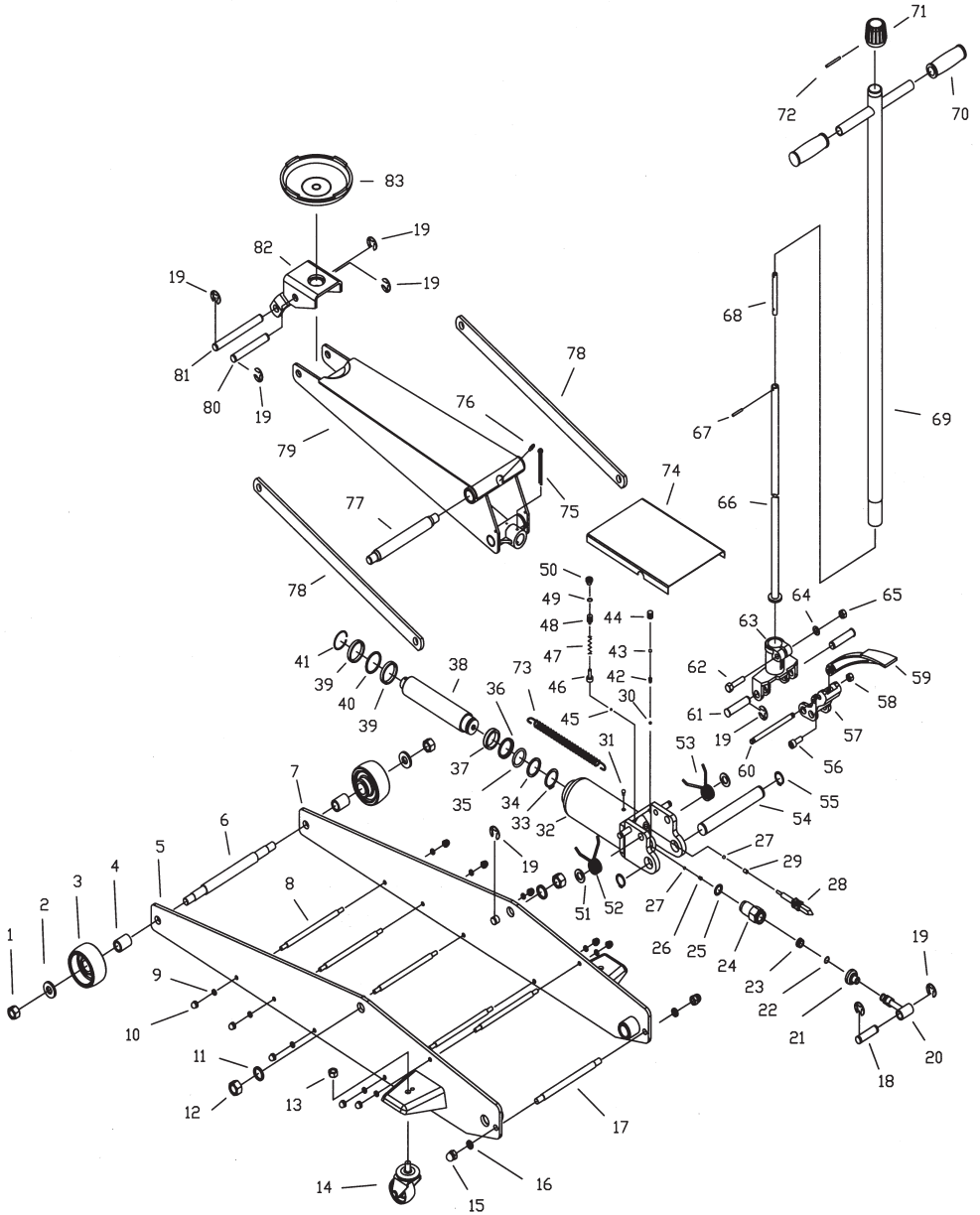
Wenn Sie Wartungsarbeiten über einen Fachbetrieb durchführen, so lassen Sie sich die durchgeführten Arbeiten bitte bestätigen.



Folgeschäden die durch unsachgemäße oder unterlassene Wartung als Folgeschäden auftreten fallen nicht unter die Garantie.

Die Behebung von Störungen die durch den Benutzer behoben werden können, fallen ebenfalls nicht in die Garantie sondern in den normalen Wartungsbetrieb dieser Maschine.

4.5. Explosionszeichnung



Nr	Beschreibung	Stk
1	Mutter M6x1.5	2
2	Vorderrad Beilagscheibe	2
3	Vorderrad	1
4	Vorderrad Buchse	1
5	Linker Rahmen	1
6	Achse Vorne	1
7	Rechter Rahmen	1
8	Querverstrebung	5
9	Beilagscheibe Ø8	10
10	Mutter M8	10
11	Beilagscheibe Ø18	2
12	Mutter M18x1.5	2
13	Mutter M12x1.25	2
14	Hinterrad, Lenkrolle	2
15	Mutter M12	2
16	Beilagscheibe Ø12	2
17	Querverstrebung	1
18	Pumpe Kolbenstift	1
19	Wellensicherungsring Ø16	1
20	Kolbenstange	1
21	Staubschutz	1
22	O-Ring	1
23	Y-Dichtung	1
24	Pumpenzylinder	1
25	Kupferring	1
26	Feder	1
27	Stahlkugel Ø6	2
28	Absenkenventil Stange	1
29	Dichtung	1
30	Stahlkugel Ø5	1
31	Öl Einfüllpfropfen	1
32	Hydraulikeinheit	1
33	Federring	1
34	O-Ring Halterung	1
35	O-Ring	1
36	Dichtscheibe	1
37	Kolbenring	1
38	Kolbenstange	1
39	Beilagscheibe	1
40	O-Ring	1
41	Federring	1
42	Feder	1
43	Stahlkugel Ø6.35	1

Nr	Beschreibung	Stk
44	Schraube M8x8	1
45	Stahlkugel Ø4	1
46	Ventilsitz	1
47	Feder	1
48	Druckschraube	1
49	Dichtungsscheibe	1
50	Sicherheitsventil Schraube	1
51	Beilagscheibe	2
52	Torsionsfeder B	1
53	Torsionsfeder A	1
54	Hinterer Schaft	1
55	Federscheibe Ø26	2
56	Schraube M10x60	1
57	Pedal Halterung	1
58	Mutter M10	1
59	Betätigungsstange	1
60	Schraube	1
61	Achse	1
62	Schraube M10x60	1
63	Stangenhalterung	1
64	Beilagscheibe Ø10	1
65	Mutter M10	1
66	Kontrollstange	1
67	Stift Ø4x20	1
68	Kontrollstange	1
69	Betätigungsstange	1
70	Handgriff Hülse	2
71	Betätigungsknopf	1
72	Stift Ø4x50	1
73	Rückzugfeder	1
74	obere Abdeckung	1
75	Stift Ø5x50	1
76	Schmiernippel	1
77	Arm-Achse	1
78	Verbindungsstange	2
79	Arm Assembly	1
80	Arm Stift	1
81	Arm Achse	1
82	Teller Halterung	1
83	Teller	1

4.6. Mögliche Fehler und Lösungen

Nr.	Fehler	Grund	Lösung
1	Unzureichendes Anheben	G1. Luft im Hydrauliksystem G2. Nicht genug Hydrauliköl G3. Hubzylinder defekt	L1. Entlüften gem. 3.3. L2. Füllen sie entsprechend Hydrauliköl nach L3. Hubzylinder tauschen
2	Probleme beim Absenken	G1. Ein beweglicher Teil ist blockiert oder deformiert G2. Zu viel Hydrauliköl	L1. Kontrollieren Sie die Griffstangenbetätigung des Absenkventils sowie die Mechanik auf Verformung L2. Lassen Sie entsprechend Hydrauliköl ab
3	Hebearm senkt sich nicht nach dem Anheben	G1. Griffstangenbetätigung verstellt G2. Deformierung oder Beschädigung eines Teiles	L1. Kontrollieren Sie die Griffstangenbetätigung L2. Tauschen Sie die beschädigten Teile aus
4	Hydrauliköl läuft aus	G1. Fehlerhafte Öldichtung G2. Leichter Bruch oder Beschädigung auf der Oberfläche eines oder mehrere Teile G3. Lockerung der Verbindungen	L1. Tauschen Sie die Dichtung L2. Tauschen Sie die beschädigten Teile aus L3. Ziehen Sie die lockeren Teile fest
5	Hebearm lässt sich nicht anheben	G1. kein Hydrauliköl oder die Viskosität ist zu hoch G2. Fremdkörper im Hydrauliköl G3. Griffstangenbetätigung falsch justiert	L1. Wechseln Sie das Hydrauliköl L2. Fremdkörper entfernen und Hydrauliköl wechseln L3. Griffstangenbetätigung neu justieren
6	Hebearm senkt sich nach oder während der Anhebung ab	G1. Das Absenkventil ist durch einen Fremdkörper blockiert	L1. Hydraulik reinigen

5. Sonstiges

5.1. Garantiebedingungen

Die Garantiedauer dieses Gerätes beträgt 12 Monate ab Zustellung zum Endverbraucher, längstens jedoch 14 Monate nach dem Lieferdatum.

Wir verpflichten uns jene Teile kostenlos zu reparieren oder zu ersetzen, welche nach Prüfung durch uns oder einer autorisierten Servicestelle Herstellungs- oder Materialfehler aufweisen. Die Instandsetzung oder ein Austausch defekter Teile innerhalb der Garantie verlängert keinesfalls die gesamte Garantiezeit des Gerätes. Alle während der Garantiezeit instandgesetzten oder ausgetauschten Teile oder Baugruppen werden mit einer Garantiedauer ausgeliefert, welche der restlichen Garantiezeit des Original-Bauteils entspricht.

Ausgeschlossen von der Garantie sind Schäden, die durch folgende Faktoren verursacht werden:

- Nichtbeachtung der im Handbuch enthaltenen Anweisungen und Vorschriften.
- Das Produkt wurde zu einem anderen Zweck verwendet als beschrieben.
- Unsachgemäße Verwendung, nicht erlaubte Umweltbedingungen, Überlastung.
- Normaler Verschleiß.
- Nicht autorisierte Änderungen am Gerät.
- Verwendung von nicht originalen Ersatzteilen, unzureichende/falsche Wartung.
- Verwendung von falschen Betriebsmitteln (Hydrauliköl), mangelnde Schmierung.

Ferner sind alle Verschleißteile und Betriebsmittel von der Garantieleistung ausgeschlossen. Kleinere Mängel (Kratzer, Verfärbungen) können auftreten, beeinträchtigen aber nicht die Leistungsfähigkeit des Gerätes und werden deshalb nicht durch die Garantie abgedeckt.

Wir haften nicht für Kosten, Schäden oder direkte bzw. indirekte Verluste (einschließlich eventueller Gewinn-, Vertrags- oder Herstellungsverluste), die von der Benutzung des Gerätes oder von der Unmöglichkeit, das Gerät zu benutzen, verursacht wurden.

Die Garantieleistung erfolgt an unserem Standort bzw. am Standort einer von uns autorisierten Servicestelle. Die defekten innerhalb der Garantie getauschten Teile, gehen automatisch nach abgewickelter Austausch in unseren Besitz über.

5.2. CE Konformitätserklärung



Wir, die

**Bergin Werkzeugmärkte GmbH
Industriezentrum NOE - Süd, Strasse 14,
2544 Wr. Neudorf, Österreich**

erklären hiermit, dass dieser Wagenheber in der von uns in Verkehr gebrachten Ausführung den einschlägigen, grundlegenden Anforderungen entspricht, welche in folgenden EG Richtlinien und deren Änderungen festgelegt sind:

98/37/EWG - Anhang I

Für die Konformitätsbewertung wurden folgende harmonisierte Normen herangezogen:

EN 1494:2000



(Dr. Christian Puls, Geschäftsführer)

Bei Fragen oder Anregungen wenden Sie sich bitte an :

Bergin Werkzeugmärkte GmbH
Industriezentrum NOE - Süd
Strasse 14
A-2255 Wr. Neudorf

Tel. 02236-63550
office@bergin.at