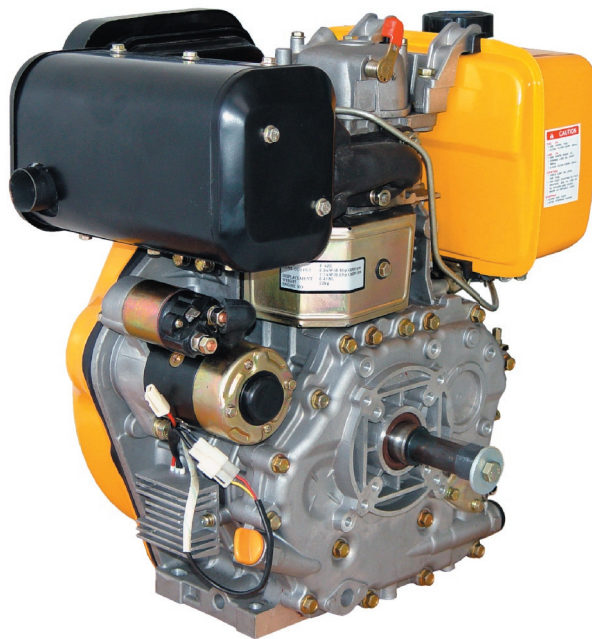


# ROTEK

## Explosionszeichnungen ED4-Serie 210 / 300 / 420



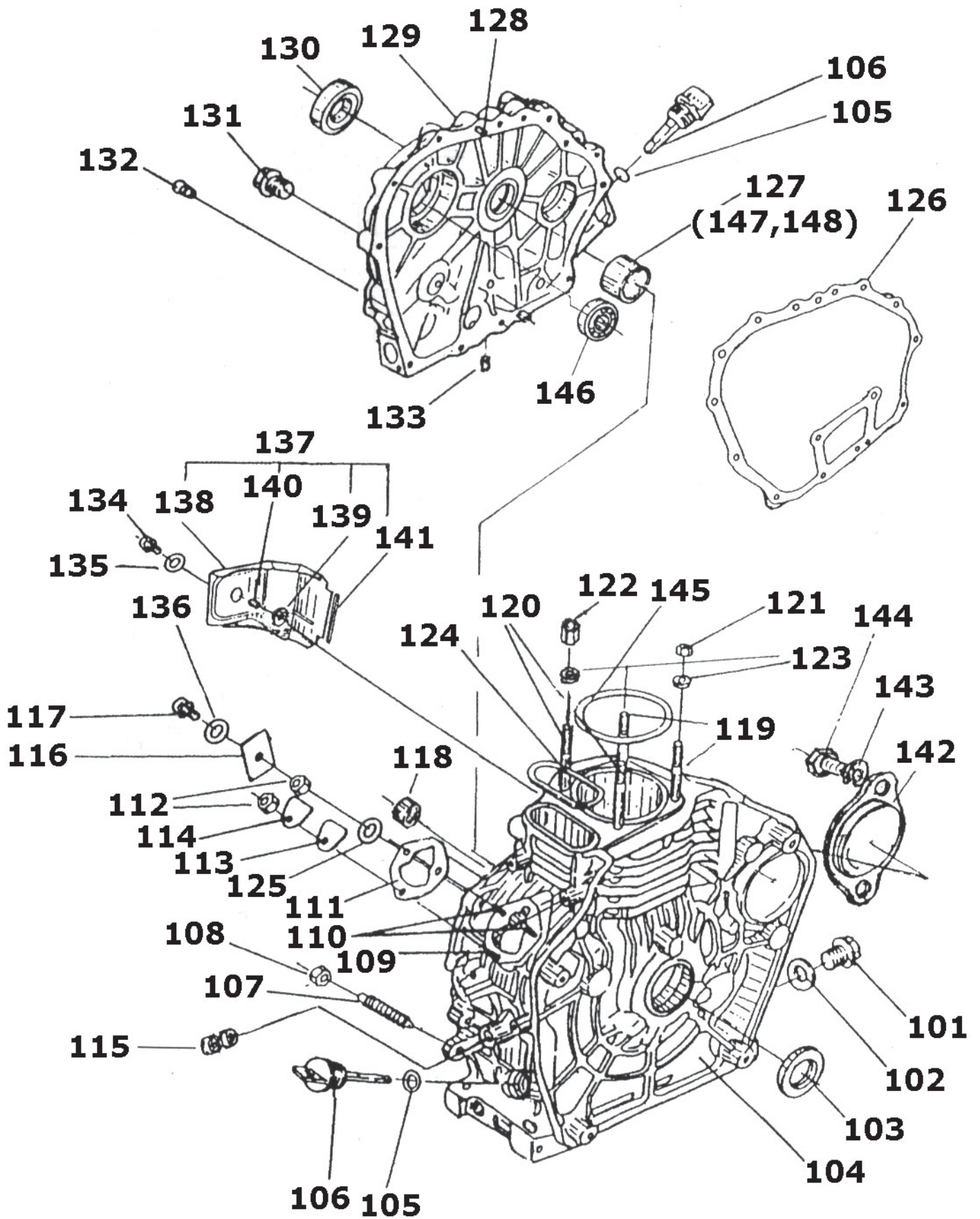
### **Rotek Handels GmbH**

Handelsstrasse 4  
2201 Hagenbrunn  
Österreich

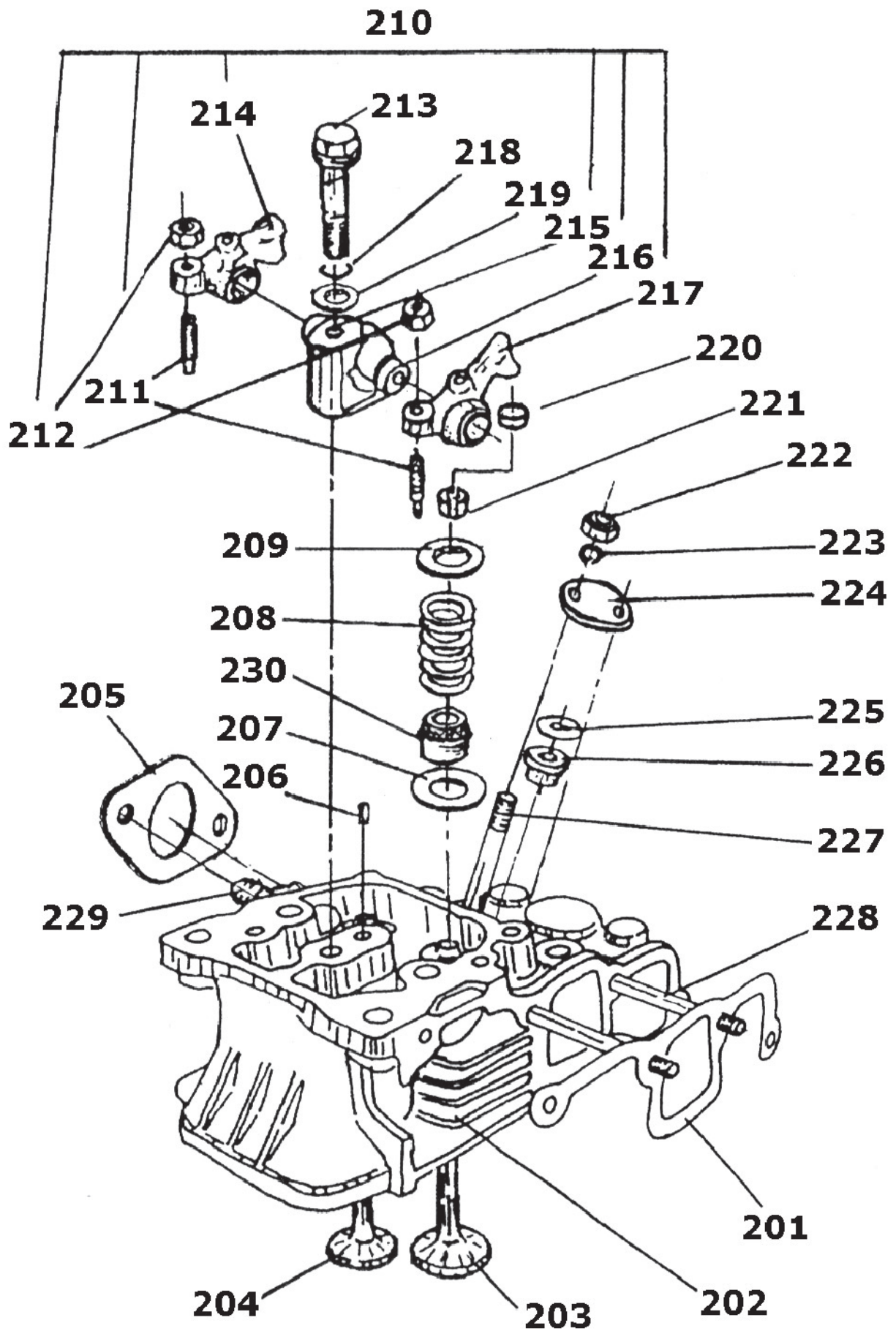
T: +43 / 2246 / 20 791-0  
F: +43 / 2246 / 20 791-50  
EMail: office@rotek.at

**<http://www.rotek.at> - Maschinen die Spass machen**

# ZYLINDERBLOCK

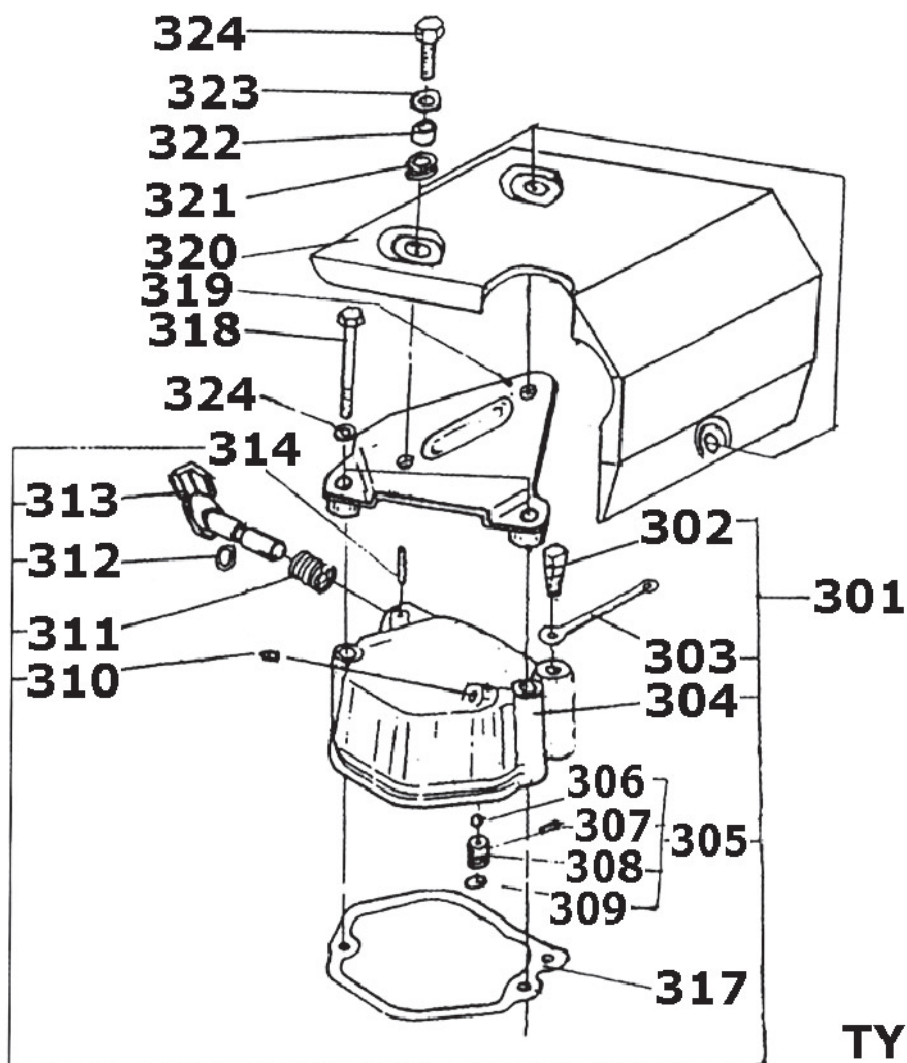
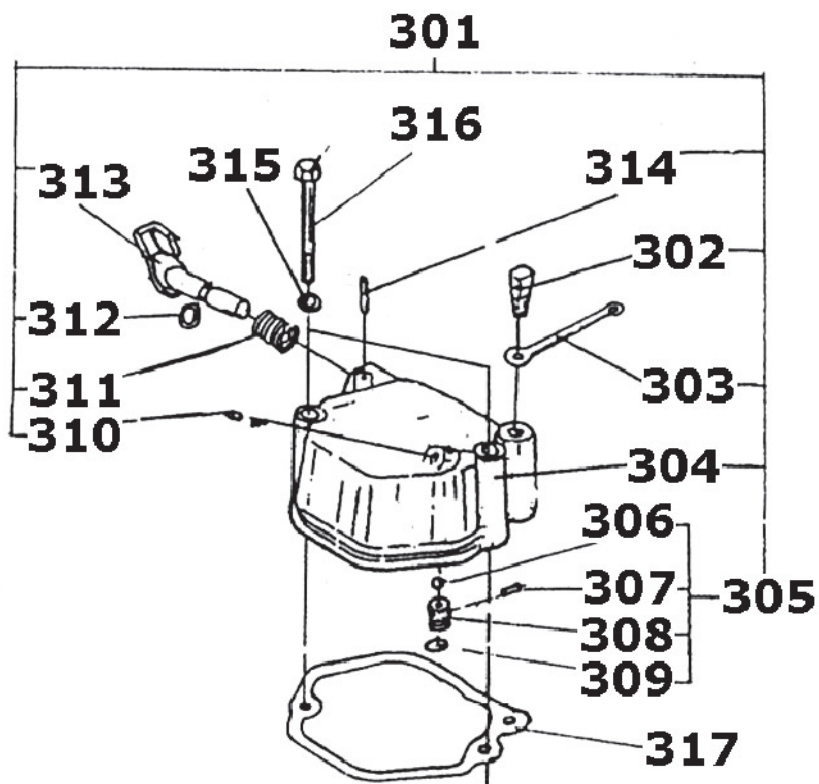


# ZYLINDERKOPF



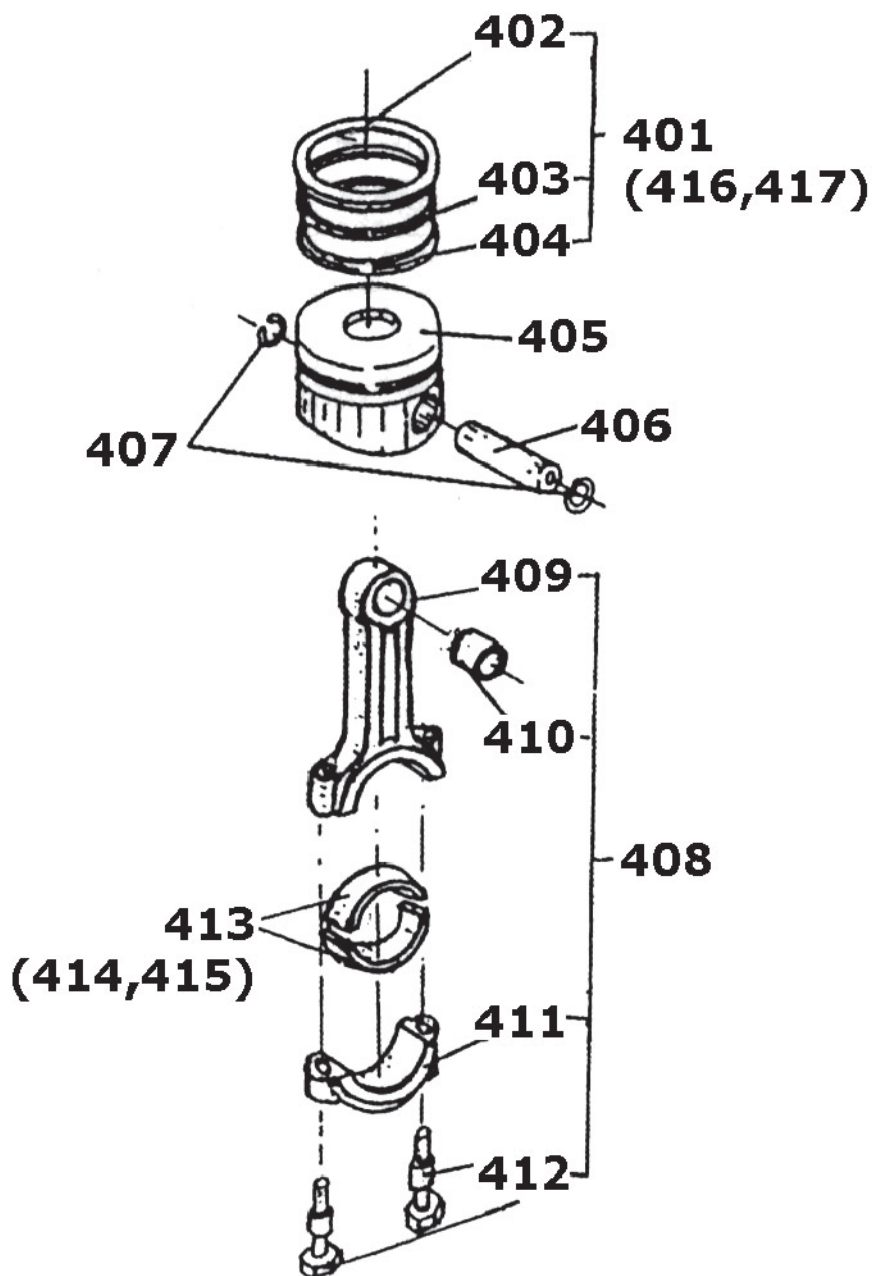


# VENTILDECKEL

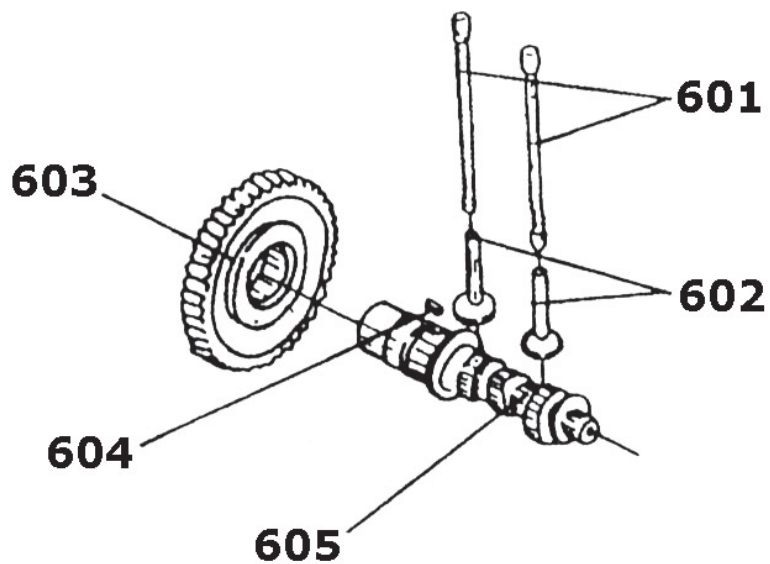


TYP:A

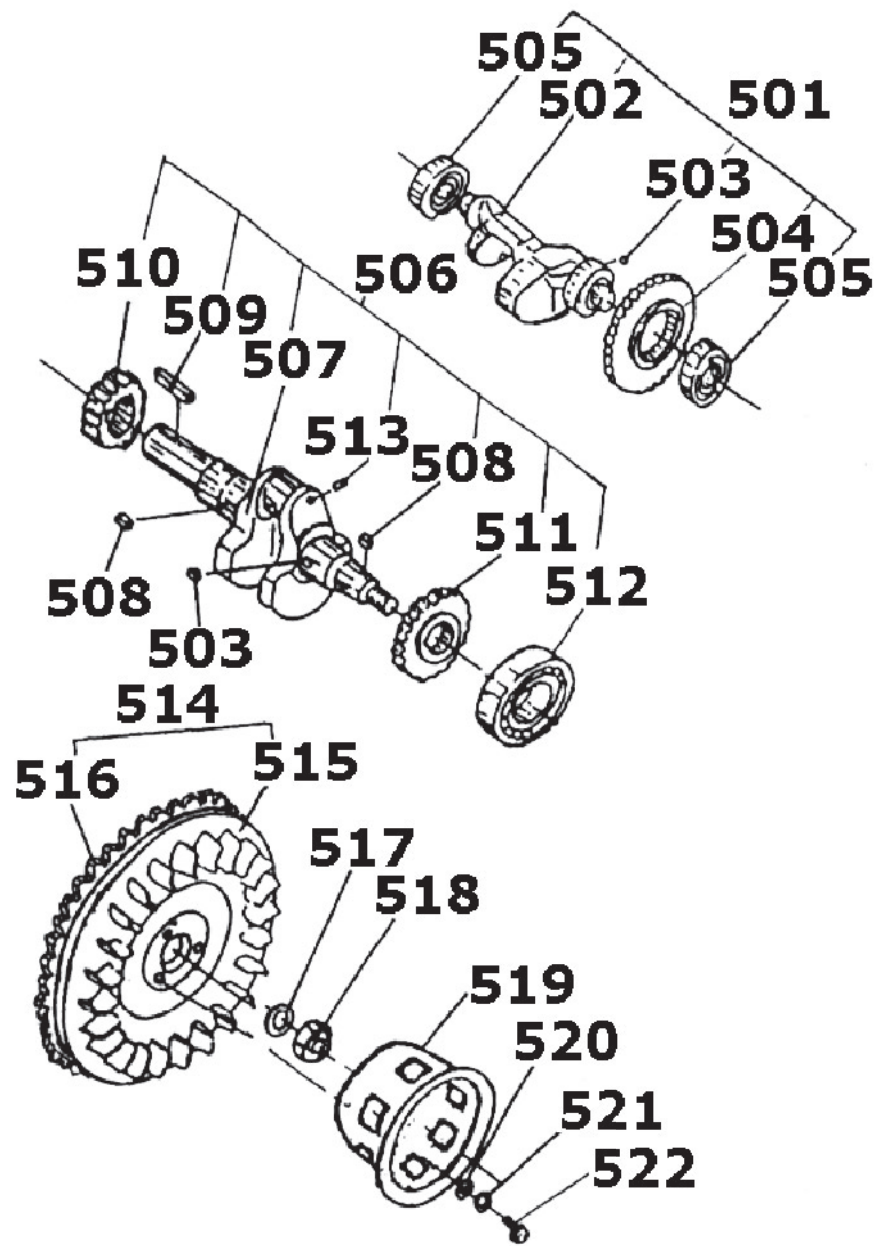
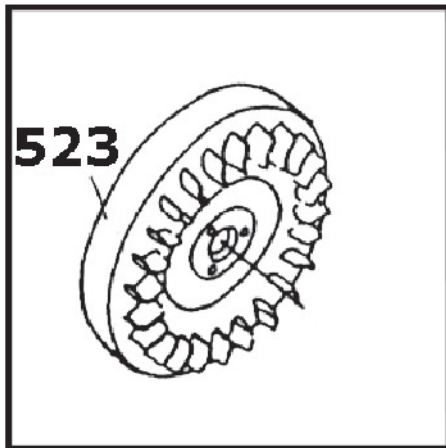
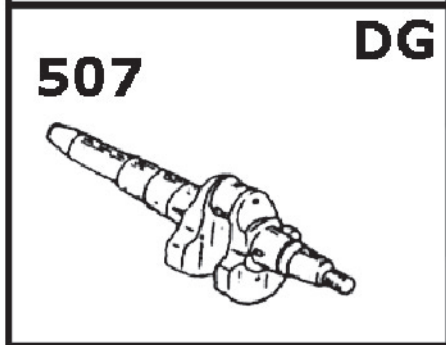
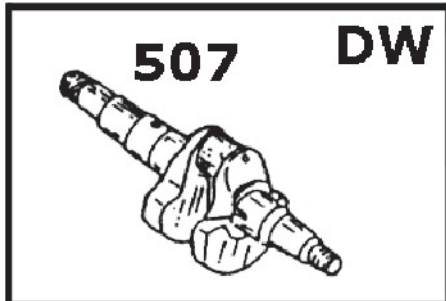
## KOLBEN UND PLEUEL



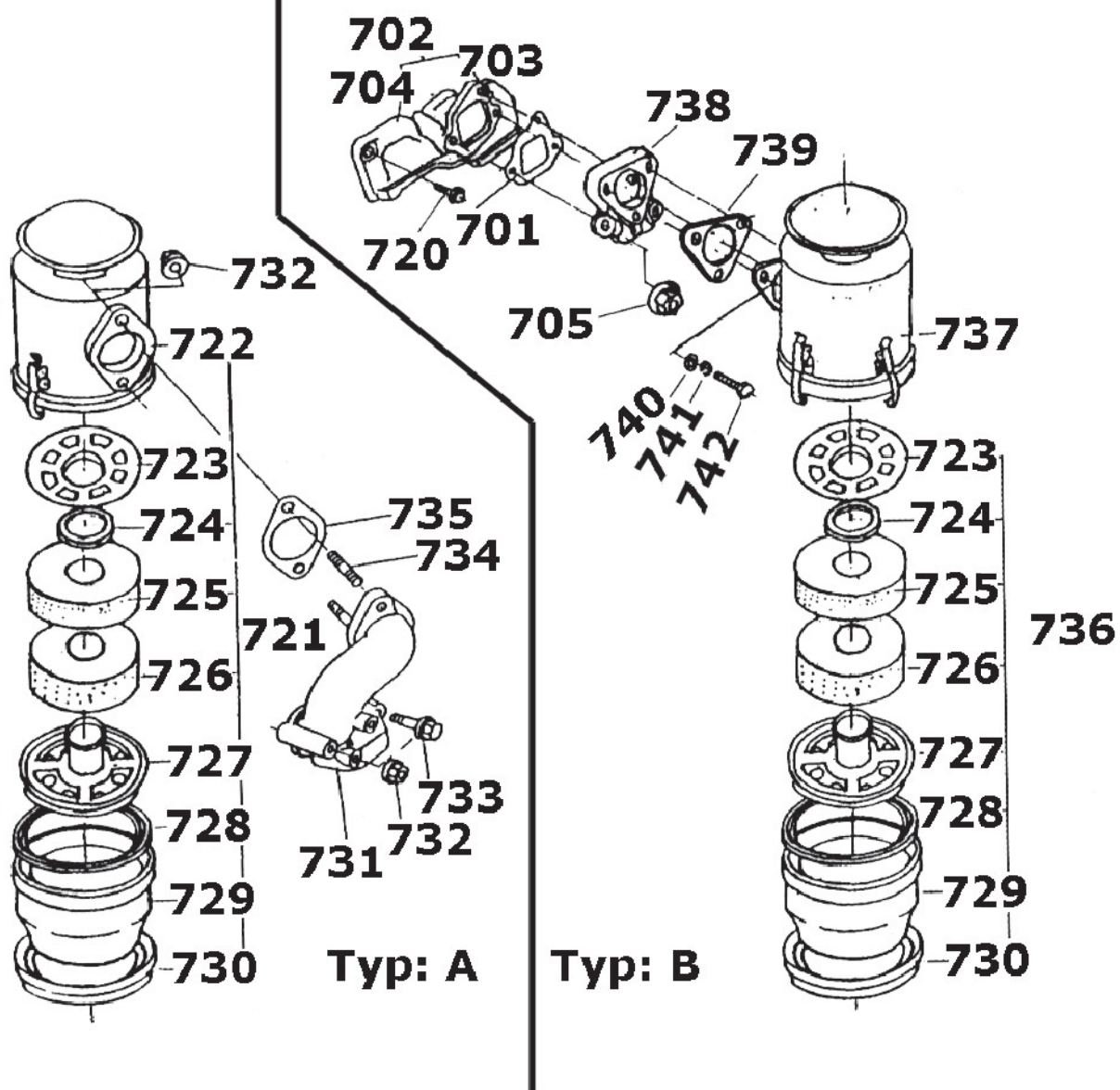
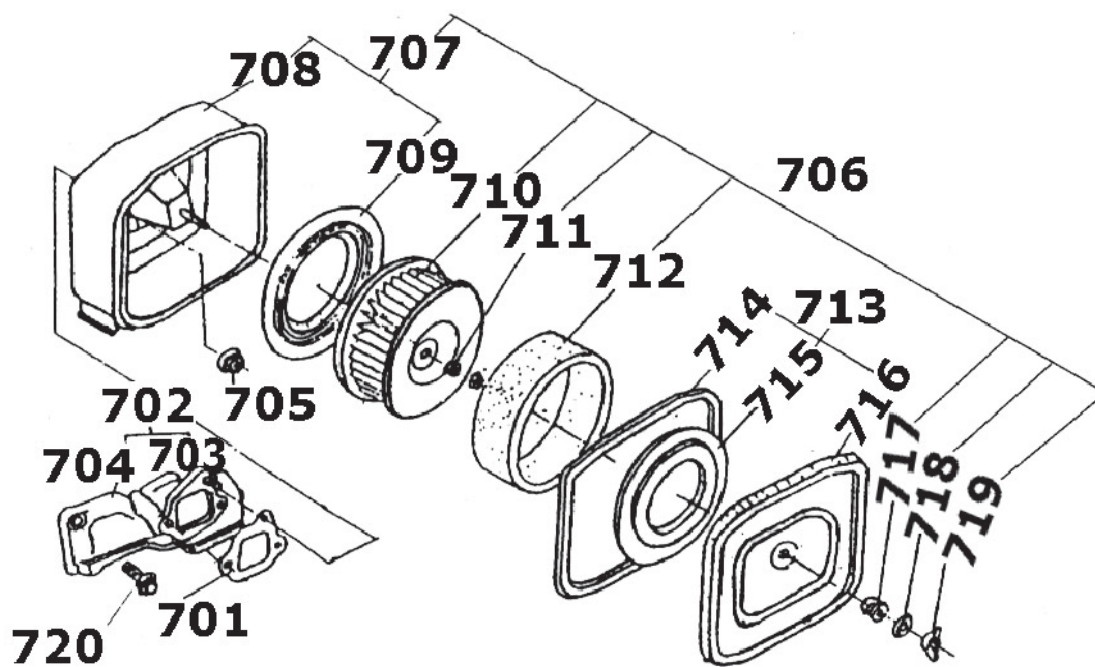
## NOCKENWELLE



# KURBEL-, AUSGLEICHSWELLE UND SCHWUNG



# LUFTFILTER

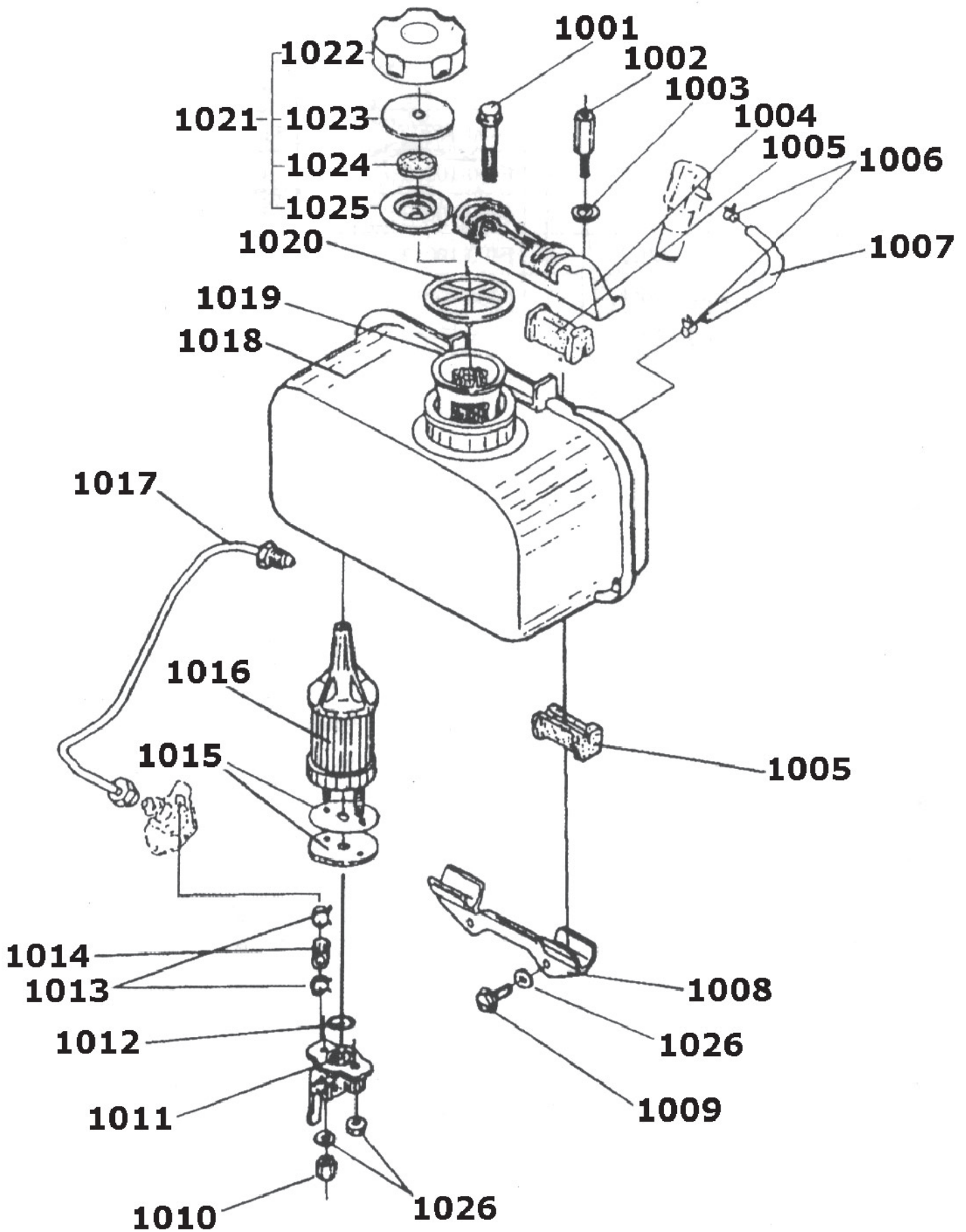




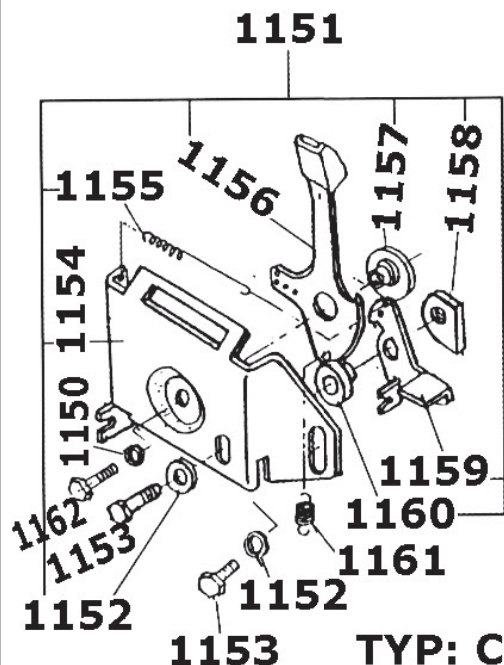
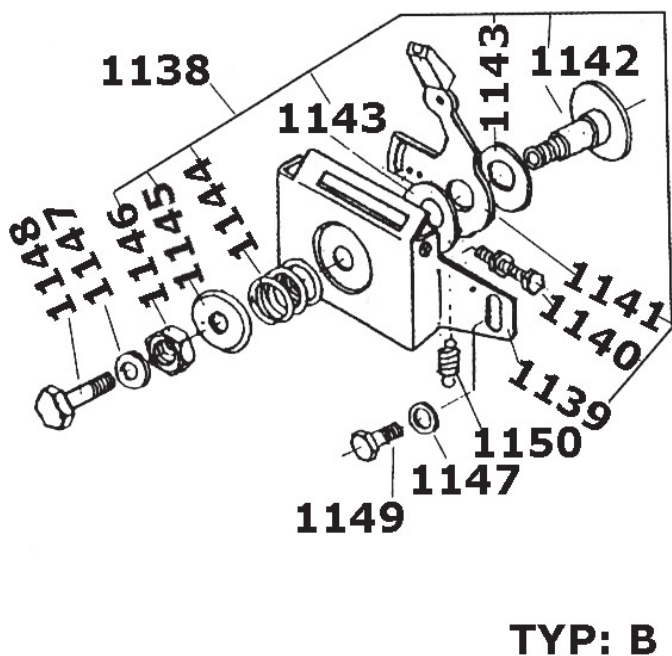
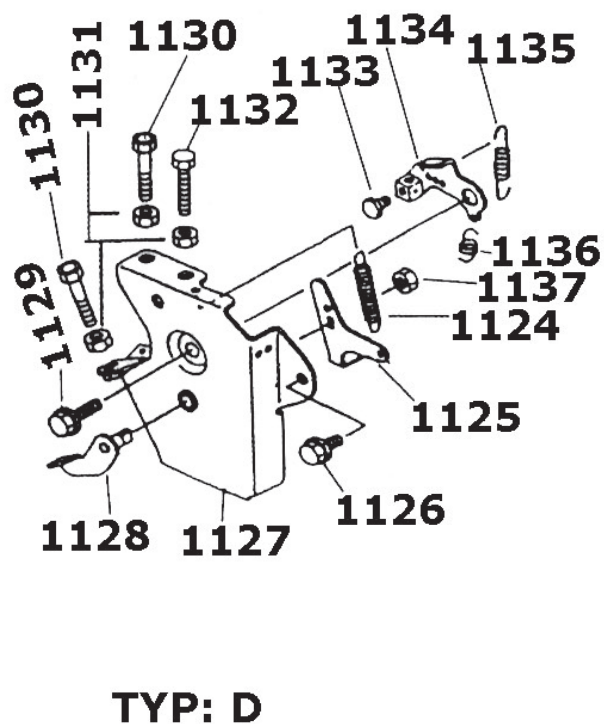
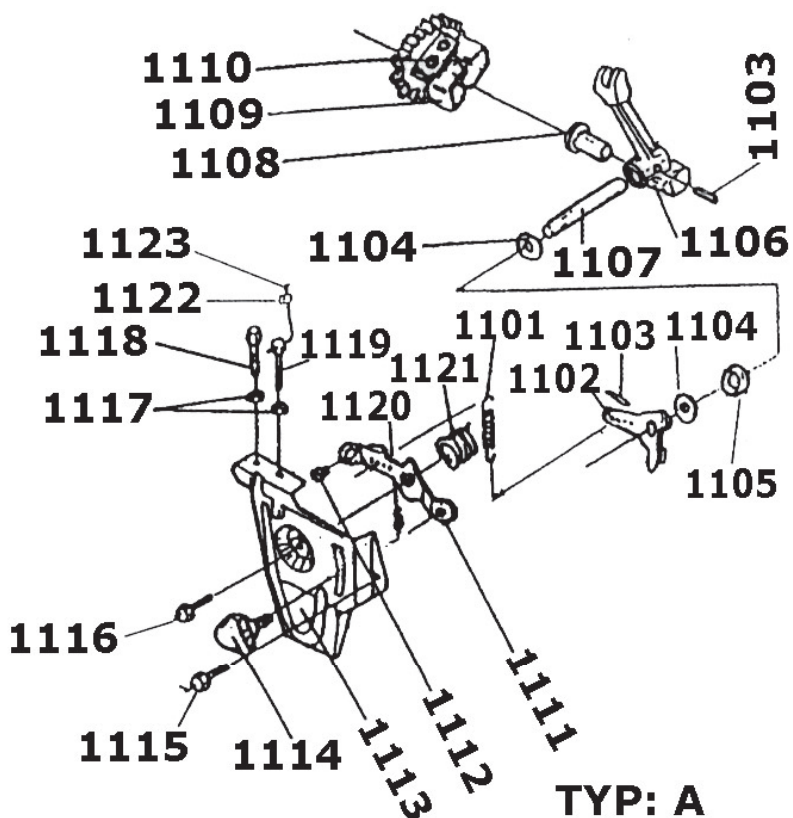




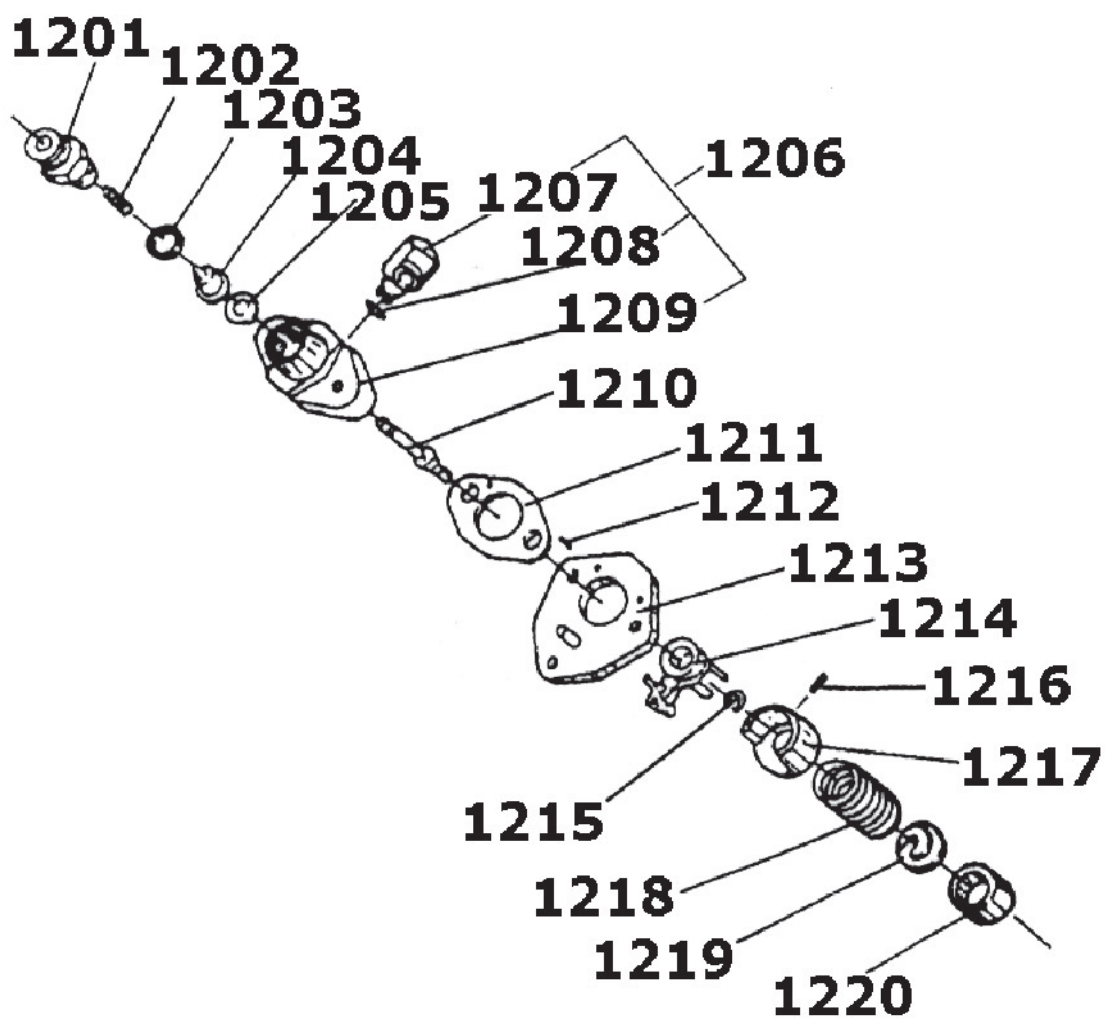
# TANK, TANKFILTER, TREIBSTOFFHAHN, EINSPRITZLEITUNG



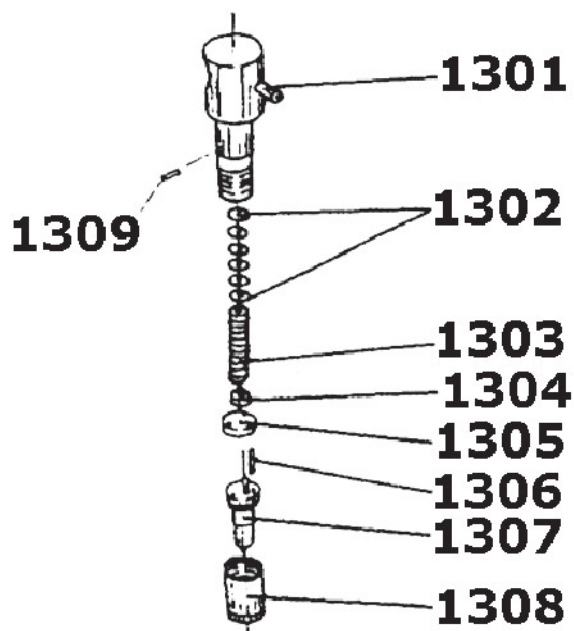
# REGULATOREN (DREHZAHLSSTELLER)



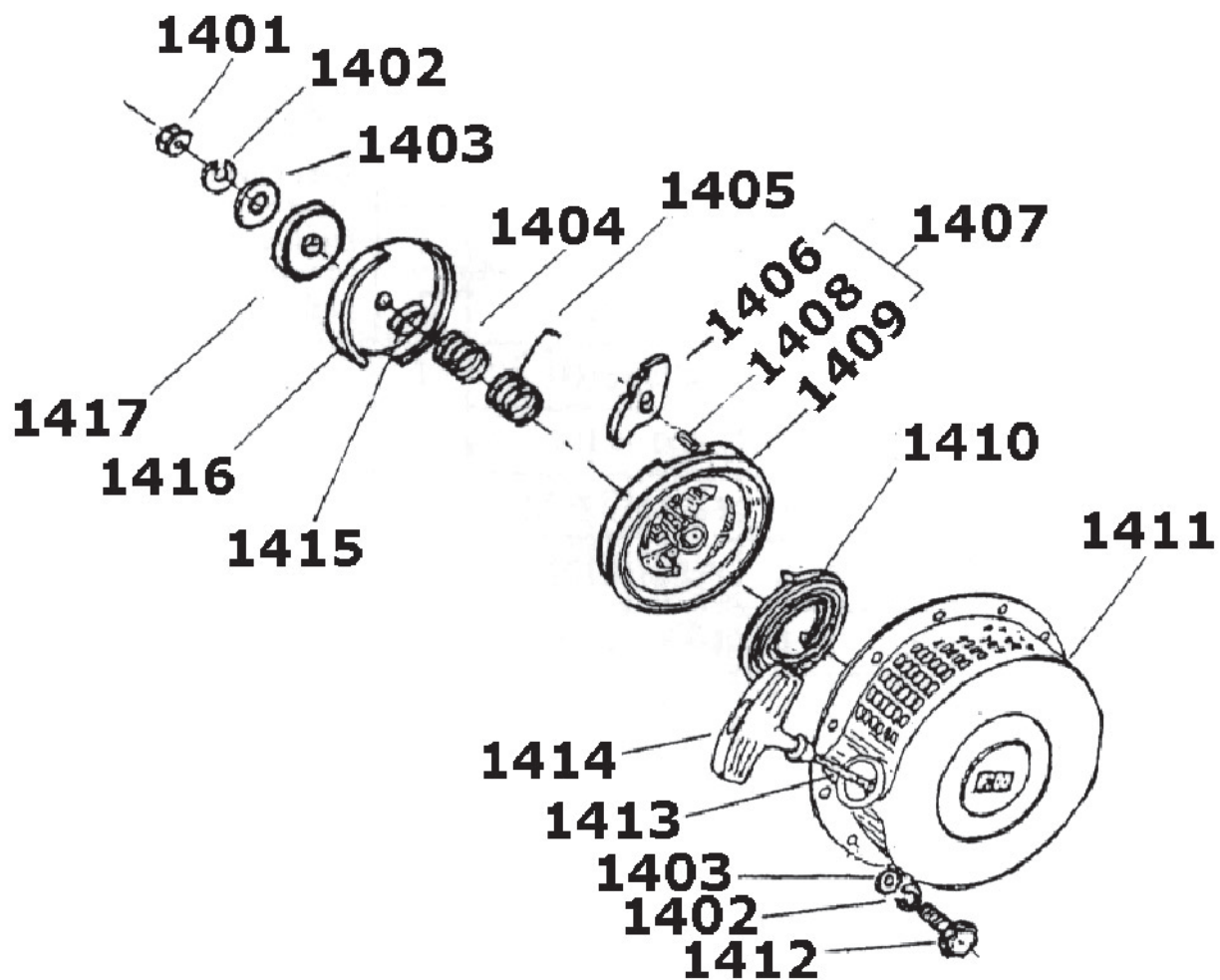
## EINSPRITZPUMPE



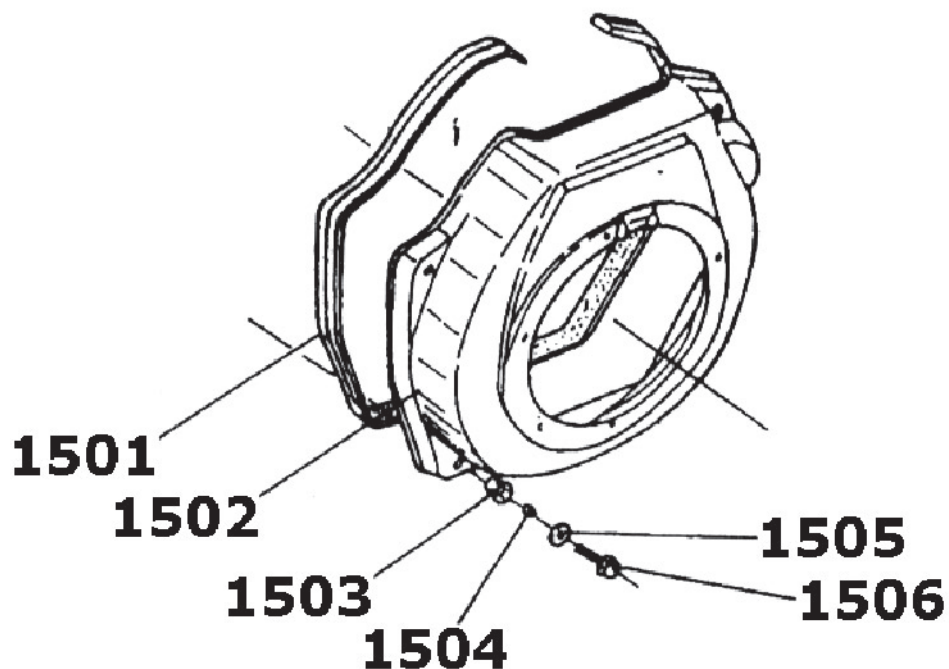
## EINSPRITZDÜSE



## HANDSTARTEINRICHTUNG



## LUFTLEITBLEICH





# ELEKTROSTART, LICHTMASCHINE

