



BERGIN

Vakuumversiegelungsgerät PM-VC-400-UIG

Vakuumiergerät 200mm Kammertiefe, Doppelschweißbalken und
Untertisch mit Begasungsanschluss für Inertgas

Benutzer- und Wartungshandbuch

DE X0908 Stand 08-2009



Modell:	<u>PM-VC-400-T200-2S-UIG</u>
Schweißnaht:	400 x 13 mm
Kammergröße:	315 x 420 x 210 mm
Versorgung:	230V, 50Hz, 1Ph
Aufnahme:	1.100 W
Abmessungen:	540 x 490 x 970 mm
Gewicht:	95 kg

Sehr geehrter Kunde,

bitte nehmen Sie sich die Zeit dieses Handbuch vollständig und aufmerksam durchzulesen. Es ist wichtig, dass Sie sich vor der Inbetriebnahme mit den Bedienungselementen sowie mit dem sicheren Umgang Ihres Gerätes vertraut machen.

Dieses Handbuch sollte immer in der Nähe des Gerätes aufbewahrt werden, um im Zweifelsfall als Nachschlagewerk zu dienen und sollte gegebenenfalls auch etwaigen Nachbesitzern ausgehändigt werden.

Die Bedienung und Wartung dieses Gerätes birgt Gefahren, welche über Symbole in diesem Handbuch verdeutlicht werden sollen. Folgende Symbole werden im Text verwendet, Bitte beachten Sie die jeweiligen Hinweise sehr aufmerksam.



Sicherheitshinweis

Dieses Symbol markiert einen Hinweis, deren Beachtung zu Ihrer persönlichen Sicherheit oder zur Vermeidung von Geräteschäden dient.



Allgemeiner Hinweis

Dieses Symbol markiert Hinweise und praktische Tipps für den Benutzer.

Wir haben den Inhalt des Handbuches auf Übereinstimmung mit dem beschriebenen Gerät geprüft. Dennoch können Abweichungen nicht ausgeschlossen werden, so dass wir für die vollständige Übereinstimmung keine Gewähr übernehmen. Die Angaben werden jedoch regelmäßig überprüft und notwendige Korrekturen sind in den nachfolgenden Auflagen enthalten, welche sie über unsere Homepage einsehen können. Sollten Zweifel in Bezug auf Eigenschaften oder Handhabung mit dem Gerät auftreten, so kontaktieren Sie uns bitte vor der Inbetriebnahme.

Alle Bilder sind Symbolfotos und müssen mit der aktuellen Ausführung nicht übereinstimmen. Technische Änderungen, Irrtümer und Druckfehler sind vorbehalten.



Bei Schäden, die durch Nichtbeachtung der Anweisungen in diesem Handbuchs entstehen, erlischt der Garantieanspruch. Für Folgeschäden, die daraus resultieren, übernehmen wir keine Haftung.

Dieses Handbuch darf ohne unsere schriftliche Genehmigung weder vollständig noch teilweise in jeglicher Form und mit jeglichen Mitteln elektronischer oder mechanischer Art reproduziert werden. Ein Zuwiderhandeln stellt einen Verstoß gegen geltende Urheberrechtsbestimmungen dar und wird strafrechtlich verfolgt. Alle Rechte, insbesondere Veröffentlichungsrechte, sind vorbehalten.



Nach Empfang des Gerätes ist empfohlen zu kontrollieren ob die Ware mit dem im Auftrag, Frachtbrief oder Lieferschein angeführten Komponenten übereinstimmt. Entfernen Sie die Verpackung vorsichtig, um das Gerät nicht zu beschädigen. Weiters sollte das Gerät auf etwaige Transportschäden kontrolliert werden. Sollte die Lieferung unvollständig oder beschädigt sein, informieren Sie unverzüglich Ihren Händler.

Inhaltsverzeichnis

1. Sicherheitshinweise	4
1.1. Aufstellungsort / Installation	4
1.2. Risiken durch Strom	4
1.3. Ausrüstung	5
1.4. Risiken durch sich bewegende Teile	5
1.5. Risiken durch hohe Temperaturen	5
1.6. Bestimmungsgemäße Verwendung	5
1.7. Wartung	5
2. Spezifikation	6
2.1. Technische Daten	6
2.2. Kammergröße	6
2.3. Geräteabbildungen	7
3. Installation	8
3.1. Wahl des Aufstellungsortes	8
3.2. Vakuumpumpe mit Öl befüllen	8
4. Verwendung	9
4.1. Deckel geschlossen halten	9
4.2. Vorbereitende Schritte	9
4.3. Inbetriebnahme	9
4.3.1. Bedienelemente	9
4.3.2. Einstellen der Vakuumzeit	10
4.3.3. Einstellen der Schweißzeit und -temperatur	10
4.3.4. Benutzungshinweise	10
4.3.5. Packvorgang	11
4.3.6. Codierfunktion der Schweißnaht	12
4.3.7. Notabschaltung	12
4.3.8. Gerät abschalten	12
4.4. Für längere Lagerung vorbereiten	12
5. Reinigung und Instandhaltung	13
5.1. Wartungshinweise	13
5.2. Vorsichtsmaßnahmen	13
5.3. Reinigung	13
5.4. Vakuumpumpe	14
5.5. Dichtlippe	14
5.6. Silikongummi	14
5.7. Oberes Teflonband	15
5.8. Schweißdraht und unteres Teflonband	15
5.9. Schaltbild	15
5.10. Mögliche Fehler und Lösungen	16
6. Sonstiges	18
6.1. Garantiebedingungen	18
6.2. Konformitätserklärung	19

1. Sicherheitshinweise



Die Anweisungen in diesem Handbuch müssen ggf. durch die jeweils gültigen gesetzlichen Vorschriften und technische Normen ergänzt werden. Sie ersetzen keine Normen oder zusätzliche (auch nicht gesetzliche) Vorschriften, die aus Sicherheitsgründen erlassen wurden.



Dieses Gerät hat gefährliche (spannungsführende, heiße und bewegliche) Teile. Daher kann es bei Nichtbeachtung, der in diesem Handbuch angeführten Anweisungen, zu schweren Personen- oder Sachschäden kommen.

1.1. Aufstellungsort / Installation



Das Gerät an einem Ort aufstellen, an dem ungeschulte Personen, Passanten oder Kinder nicht gefährdet werden. Kinder können Gefahren, die im unsachgemäßen Umgang mit Elektrogeräten liegen, nicht erkennen. Deshalb elektrische Geräte nie von Kindern benutzen lassen!

- Das Gerät darf nicht im Freien, bei feuchter Umgebung, Regen oder Schnee betrieben werden. Der Aufstellungsort muss so gewählt werden, dass Flüssigkeit nicht auf das Gerät spritzen kann.
- Verwenden Sie das Gerät keinesfalls in explosiven Atmosphären, bei Vorhandensein von Gas oder brennbaren Dämpfen.
- Ausschließlich in aufrechter Position auf festem, stabilem Untergrund verwenden.
- Bevor das Gerät verschoben, transportiert oder gereinigt wird, muss der Netzstecker gezogen werden!
- Die Umgebungstemperatur des Aufstellungsortes darf +5°C nicht unter- und +40°C nicht überschreiten.
- Halten Sie das Netzkabel fern von Hubgeräten, mit denen das Kabel unbeabsichtigt in die Höhe gehoben werden könnte. Stellen Sie sicher, dass niemand auf das Netzkabel treten, darüber fahren oder darüber stolpern kann.

1.2. Risiken durch Strom



Es ist verboten Arbeiten an unter Spannung stehenden elektrischen Teilen durchzuführen. Kontakt mit spannungsführenden Teilen kann tödlich sein!

- Das Gerät darf nur mit elektrischen Systemen verbunden werden, welche mit der Nennleistung, -Frequenz und -Spannung des Gerätes gemäß Spezifikation kompatibel sind.
- Das Gerät darf nur an eine Steckdose angeschlossen werden, welche über einen passenden Leitungsschutzschalter und einen Fehlerstromschutzschalter gesichert und geerdet ist. Das Gerät darf nur im ausgeschaltetem Zustand an das Stromnetz angeschlossen werden.
- Die Verwendung von defekten Verlängerungen oder Verlängerungen mit einem zu geringem Leitungsquerschnitt ist untersagt.
- NIEMALS elektrische Bauteile, nicht isolierte Teile oder unter Spannung stehende Kabel berühren.
- Das Gerät niemals bei geöffnetem Gehäuse an die Stromversorgung anschließen!
- Während des Betriebs dürfen keine Tätigkeiten an elektrischen Leitungen oder Bauteilen durchgeführt werden.
- Kontrollieren Sie vor jeder Inbetriebnahme den Zustand des Stromkabels und des Netzsteckers.
- Gebrochene, abgenützte oder durch Brandkennzeichen beschädigte Kabel müssen ausgetauscht werden. Korrodierte Anschlußklemmen immer wechseln.
- Das Netzkabel muss so geführt werden, dass dieses nicht zwischen dem Schweißbalcken eingeklemmt werden kann.

1.3. Ausrüstung

- Tragen Sie bei Tätigkeiten am Gerät immer enganliegende Kleider deren Enden mit Gummibändern geschlossen sind.
- Sicherstellen, dass ein Verbandskasten für Notfälle griffbereit ist.

1.4. Risiken durch sich bewegende Teile

- Führen Sie niemals Arbeiten an sich bewegenden Teilen durch. Führen Sie keine Gegenstände in das Innere des Gerätes (nicht auf den Lüfter greifen!).
- Achten Sie vor dem Auslösen des Verpackungsvorgangs, dass sich keine Gegenstände oder Körperteile im Schließbereich des Schweißbalkens befinden.

1.5. Risiken durch hohe Temperaturen

- Es ist verboten bei eingeschaltetem Gerät die Schweißeinheit zu berühren.
- Berühren Sie niemals die Schweißeinheit unmittelbar nach einer Verschweißung - Verbrennungsgefahr.

1.6. Bestimmungsgemäße Verwendung

- Das Gerät darf nur in Betrieb genommen werden, wenn der Ölstand der Vakuumpumpe ausreichend ist. Kontrollieren Sie regelmäßig den Ölstand!
- Kontrollieren Sie vor der Inbetriebnahme das Gerät auf Beschädigungen. Defekte Geräte dürfen nicht in Betrieb genommen werden.
- Lassen Sie das Gerät im Betrieb niemals ohne Aufsicht! Bei längerem Nichtgebrauch das Gerät vom Stromnetz trennen!
- Verwenden Sie nur Folien, welche gem. Spezifikation für dieses Gerät geeignet sind.
- Schließen Sie den Deckel bei zugeschalteter Verschweißung niemals ohne passende Folie - dies könnte die Schweißeinheit beschädigen!
- Halten Sie den Schweißdraht immer sauber. Verschmutzte Schweißdrähte verschleissen schneller. Niemals mit feuchten oder nassen Tüchern reinigen!
- Das zu verpackende Gut kann bei falsch eingestelltem Vakuumwert beschädigt werden. Stellen Sie vor der Verwendung sicher, dass der Wert korrekt eingestellt wurde.
- Achten Sie beim Verpacken von Flüssigkeiten darauf, dass diese während des Verpackungsvorgangs nicht austreten können ein Maschinenschaden bzw. ein Elektroshock könnten die Folge sein!
- Ziehen Sie bei Betrieb niemals den Netzstecker, dies könnte das Gerät beschädigen.
- Die werkseitigen Einstellungen oder Installationen dürfen nicht zum Zwecke der Leistungssteigerung verändert werden.

1.7. Wartung

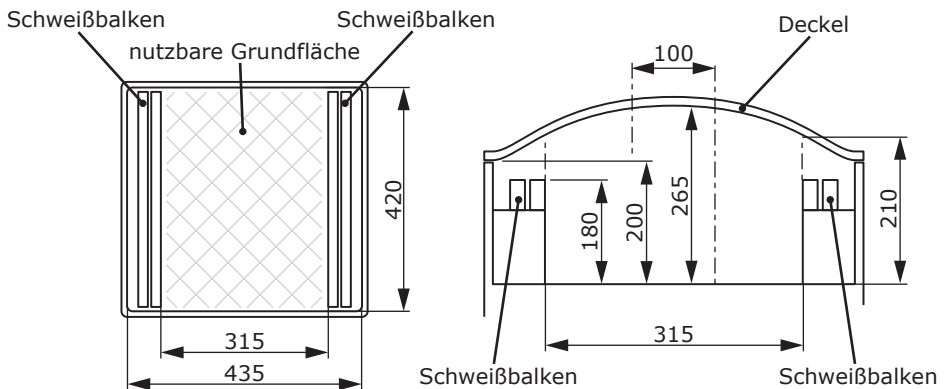
- Das Gerät darf nur im abgekühlten, still stehendem Zustand und bei unterbrochener Spannungsversorgung geöffnet werden. Führen Sie Wartungsarbeiten nur durch, wenn Sie dazu befähigt sind.
- Es dürfen ausschließlich Originalersatzteile im Zuge von Wartungsarbeiten verwendet werden. Ausgenommen sind Normteile welcher der Spezifikation der Originalteile entsprechen (z.B. Schrauben).

2. Spezifikation

2.1. Technische Daten

Grunddaten	Modell	PM-VC-400-T200-2S-UIG
	Type	Semiautomatisches Vakuumiergerät mit Kammer, Doppelschweißbalken und 8mm Begasungsanschluss
	Versorgung	Elektrisch
	Kammergröße (BxTxH)	315 x 420 x 210 mm (siehe 2.2.)
	Umgebungstemperatur	+5 bis +40°C
	Luftfeuchtigkeit	< 80%
	Abmessungen (BxTxH)	540 x 490 x 970 mm
	Nettogewicht	95 kg
Elektrische Versorgung	Versorgungsspannung	220 - 240 V / 50 Hz / 1 Phase
	Leistungsaufnahme	1,1 kW / 13 A max.
Schweißeinheit	Art	Doppelbalkenschweißer mit Codierung
	Schweißnaht (LxB)	400 x 13 mm
	Schweißzeit	einstellbar, 0,0 - 9,9 Sekunden (in 0,1s Schritten)
	Schweißtemperatur	einstellbar, in 3 Schritten
Vakuum-pumpe	Type	XD-020 Ölbadpumpe
	Leistungsaufnahme	900W (230 V / 50 Hz)
	Pumpenleistung	20 m ³ /h (2x 10 ² Pa)
	Maximales Vakuum	96 %
	Vakuumierzeit	einstellbar, 0 - 99 Sekunden (in 1s Schritten)
	Ölvolumen	0,5 Liter
	Öltype (Einsatztemperatur)	ISO VG32 (+5°C bis +10°C) ISO VG68 (+10°C bis +40°C)

2.2. Kammergröße



2.3. Geräteabbildungen



3. Installation



ACHTUNG - das Gerät darf nicht in Betrieb genommen werden, solange die Hydraulikpumpe nicht mit Öl befüllt wurde! Ein Maschinenschaden könnte die Folge sein!

3.1. Wahl des Aufstellungsortes

- Der Aufstellungsort muss über eine feste und ebene Oberfläche verfügen.
- Der Boden sollte rutschfest sein, um die Gefahr für das Bedienpersonal zu minimieren.
- Das Gerät darf nicht in explosionsgefährdeten Bereichen aufgestellt werden.

Beachten Sie weiters die Aufstellungshinweise unter 1.1.

3.2. Vakuumpumpe mit Öl befüllen

- Stecken Sie ggf. das Netzkabel vom Gerät ab.
- Öffnen Sie die Wartungsklappe.
- Öffnen Sie den Öleinfüllstutzen an der Vakuumpumpe.
- Füllen Sie das Ölreservoir mit dem beiliegenden Hydrauliköl solange, bis 3/4 des Sichtglases mit Hydrauliköl bedeckt sind (ca. 0,5 Liter).

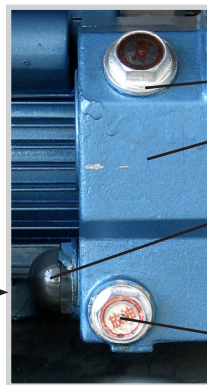
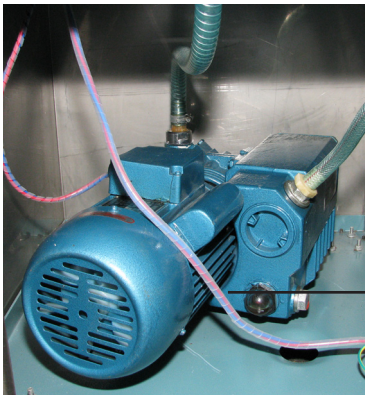


ACHTUNG - zu viel Öl ist schädlich und muss abgelassen werden! Zu wenig Öl schadet der Pumpe ebenfalls. Kontrollieren Sie regelmäßig den Ölfüllstand! Nach dem ersten Vakuumvorgang sinkt der Ölstand. D.h. kontrollieren Sie zwingend nach dem Erstbetrieb den Ölstand nochmals.



Das mitgelieferte Hydrauliköl hat die Spezifikation ISO VG68 und ist für einen Temperaturbereich von +10 bis +40°C geeignet. Sollte die Umgebungstemperatur am Aufstellungsort zwischen +5 und +10°C liegen, darf das mitgelieferte Öl nicht verwendet werden. Hierzu benötigen Sie ein Hydrauliköl mit Spezifikation ISO VG32, welches nicht im Lieferumfang enthalten ist!

- Verschließen Sie nach dem Befüllen den Öleinfüllstutzen.



Einfüllstutzen

Vakuumpumpe

Sichtglas Ölfüllstand
korrekt=3/4 gefüllt

Ölablassschraube
Vakuumpumpe

4. Verwendung

4.1. Deckel geschlossen halten

Der Deckel ist federgeführt und öffnet sich nach einem Vakuuervorgang selbstständig. Bei Nichtverwendung oder Lagerung sollte der Deckel geschlossen werden, um ein Verschmutzen zu vermeiden.

Gehen Sie wie folgt vor:

- Schalten Sie das Gerät über den Hauptschalter aus (ansonsten würde ein Vakuuervorgang ausgelöst werden).
- Heben Sie den Deckel leicht an (über den Haltepunkt der Deckelfeder).
- Ziehen Sie den Entlastungshebel an der Geräterückseite in die Höhe.
- Der Deckel kann nun einfach geschlossen werden.

Bevor Sie das Gerät wieder in Betrieb nehmen, heben Sie den Deckel an. Aufgrund der integrierten Haltefeder wird der Deckel im offenen Zustand gehalten. Im Anschluss kann der Hauptschalter eingeschaltet werden.

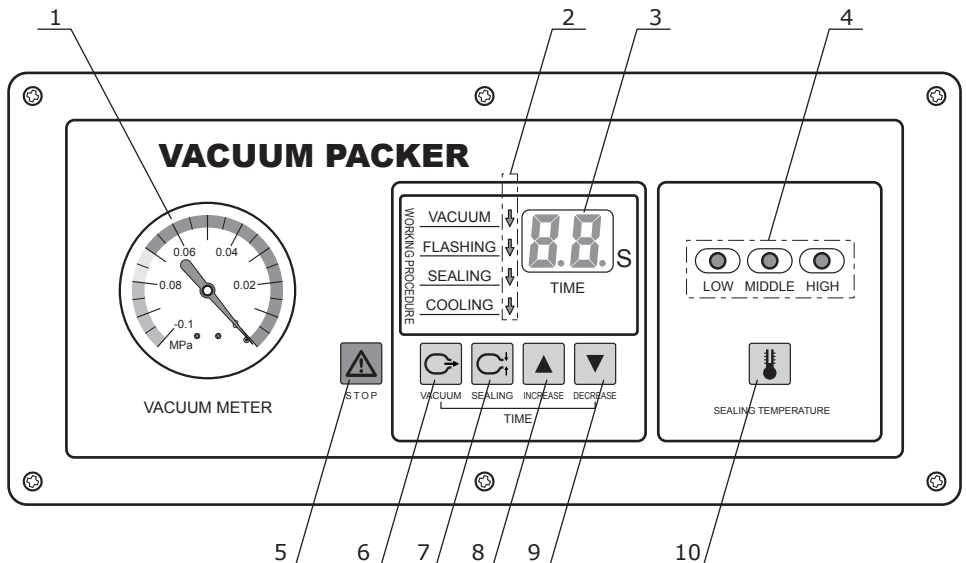
4.2. Vorbereitende Schritte

Überprüfen Sie vor jeder Inbetriebnahme folgende Punkte:

- Hydraulikölstand korrekt (siehe 3.2.)
- Schließen Sie das Netzkabel an eine geeignete, geerdete Steckdose an.
- Prüfen Sie ob der Deckel geöffnet ist.

4.3. Inbetriebnahme

4.3.1. Bedienelemente



1	Vakuummeter
2	Zustandsanzeige
3	Zeitanzeige
4	Schweißtemperatur

5	Not-Aus
6	Vakuummierzeit
7	Schweißzeit
8	Wert erhöhen

9	Wert verkleinern
10	Schweißtemperatur

- Schalten Sie das Gerät über den Hauptschalter ein (Schalter nach oben legen).
- Der Lüfter beginnt zu laufen und die Anzeige zeigt „--“ an.

4.3.2. Einstellen der Vakuumzeit

- Drücken Sie den Auswahltaster für die Vakuumzeit (6) und verändern Sie den Zeitwert (3) in dem Sie mit den Tasten (8) und (9) den Wert erhöhen oder verringern.
☞ Einstellbare Vakuumzeit 00 bis 99 Sekunden (in 1 Sekunden Schritten)



Umso größer das Volumen des zu verpackenden Produktes ist, umso geringer muss diese Dauer eingestellt werden. Ein zu großer Wert verlängert die Zykluszeit bzw. kann das Packgut beschädigen (durch zusammendrücken). Ermitteln Sie die für Ihre Anwendung passende Vakuumierzeit individuell.

4.3.3. Einstellen der Schweißzeit und -temperatur



Bitte beachten Sie, dass sobald das Gerät abgeschaltet oder vom Stromnetz getrennt wird, die voreingestellte Vakuumzeit und Schweißzeit gespeichert werden. Die Schweißtemperatur wird jedoch IMMER deaktiviert. D.h. sobald das Gerät eingeschaltet wird, leuchtet keine Lampe der Schweißtemperatur (4) auf und zeigt somit an, daß keine Verschweißung stattfinden würde!

- Drücken Sie den Auswahltaster für die Schweißzeit (7) und verändern Sie den Zeitwert (3) in dem Sie mit den Tasten (8) und (9) den Wert erhöhen oder verringern.
☞ Einstellbare Schweißzeit 00 bis 99 Sekunden (in 0,1 Sekunden Schritten)
- Über den Taster (10) wird die Schweißtemperatur eingestellt.
☞ Es gibt die Auswahl (4) geringe (LOW), mittlere (MIDDLE) und hohe (HIGH) Schweißtemperatur. Beachten Sie, dass keine Schweißung stattfindet, sofern keine Auswahllampe (4) aufleuchtet!



Die tatsächlich benötigte Zeit und Temperatur hängt von vielen Variablen wie Folienart, Foliendicke, Temperatur etc. ab. Diese Werte müssen auch individuell ermittelt werden. Ist die Schweißzeit zu kurz bzw. die Temperatur zu niedrig wird die Folie nicht korrekt verschweißt. Ist die Schweißzeit zu lange bzw. die Temperatur zu hoch kann die Folie durchbrennen und die Lebensdauer des Schweißdrahtes verkürzt sich. Sollte das Ergebnis nicht wie gewünscht ausfallen, verändern Sie den Stellwert um eine halbe Sekunde bzw. erhöhen Sie die Schweißtemperatur um einen Schritt. Üblicherweise muss zu Arbeitsbeginn die Schweißdauer um ca. 0,5 Sekunden höher eingestellt werden. Nach ca. 20-40 Arbeitszyklen kann die Schweißzeit wieder auf den Ausgangswert reduziert werden, da die Restwärme des Schweißdrahtes höher ist.



Der Schweißdraht, das Teflonband und der Silikongummi sind Verbrauchsgegenstände. Je nach Handhabung ist die Lebensdauer dieser Teile länger oder kürzer. Entfernen Sie Folienreste von der Schweißeinheit und halten Sie diese immer sauber (nicht mit feuchten Tüchern, sondern immer mit trockenen Baumwolltüchern putzen)!

4.3.4. Benutzungshinweise

- Beachten Sie, dass der Vakuumbbeutel durch spitze Gegenstände beschädigt werden kann. Geben Sie daher spitze Dinge immer in eine passende Überverpackung bzw. decken Sie die spitzen Ecken und Kanten durch passende Gegenstände ab.
- Sollten Sie sehr weiche Gegenstände vakuumisieren, kann es vorkommen, dass diese ungewollt zusammengezogen werden. Sollte dies nicht erwünscht sein, ist eine mögliche Abhilfe, das Packgut bei Möglichkeit vorher einzufrieren.
- Die Haltbarkeit von bestimmten Obstsorten verlängert sich nur dann, wenn diese vor dem vakuumisieren geschält werden. Bei gewissen Gemüsesorten kann es notwendig sein, diese vor dem vakuumisieren zu blanchieren, da diese im rohen Zustand beim Packvorgang Gase absondern.

4.3.5. Packvorgang

- Geben Sie das Packgut in einen passenden Beutel.



Sollte das zu vakuumisierende Gut eine geringe Höhe aufweisen, empfehlen wir die beiliegende Abstandsplatte unter das Packgut in die Kammer zu legen, um ein gutes Ergebnis zu erzielen.



Bei Packgütern mit geringem Volumen benötigt die Vakuumpumpe für einen Zyklus viel Zeit, da die Pumpe viel Luftvolumen aus der Kammer pumpen muss. Sie können die Zeit verringern, indem Sie einen passenden Gegenstand in die Kammer legen um das Luftvolumen zu verringern (Kunststoffblock, Holzblock, o.ä. - der Gegenstand darf jedoch nicht hohl sein).

- Heben Sie den Folienhalter (8) an und führen Sie das offene Ende des Beutels unter dem Folienhalter über den Schweißbalken (9). Die Folienführungsrollen (10) sollten so ausgerichtet werden, dass diese am Rand der Folie zum Erliegen kommen (siehe Abbildung unten). Bei Beuteln mit 2 Öffnungen verfahren Sie auf der zweiten Seite analog).



Die Folie muss glatt ohne Falten auf der Schweißeinheit aufliegen! Bei Faltenbildung verschleißt die Schweißnaht nicht vollständig und es dringt Luft in den Beutel ein.

Verwenden Sie einen z.B. Kunststoffblock bei kleinen Packungen um das Luftvolumen in der Kammer zu reduzieren und somit eine geringere Vakuumierzeit auswählen zu können.



Beachten Sie, dass sich keine Körperteile, Teile des Packgutes oder andere nicht gewollte Gegenstände im Schließbereich des Deckels befinden!

- Schließen Sie nun den Deckel.
- Die Vakuumpumpe beginnt zu arbeiten und der Beutel bläht sich auf (da der Luftdruck im Beutel höher ist, als der in der Kammer).
- Anzeige (1) zeigt den aktuellen Kammerunterdruck an. Anzeige (3) zählt von der eingestellten Vakuumzeit auf 0 Sekunden herunter.
- Im Anschluss wird das Begasungsventil für 1 Sekunde geöffnet und das am Begasungsanschluss angeschlossene Inertgas in die Kammer geführt.



Sollten Sie die Begasungseinheit nicht benutzen, muss der Schlauchanschluss luftdicht verschlossen werden um das beste Ergebnis zu erzielen.

- Sofern über Taster (10) eine Schweißtemperatur angewählt wurde, zählt Anzeige (3) von der eingestellten Schweißzeit auf 0 Sekunden herunter.
- Nach erfolgter Verschweißung öffnet der Deckel automatisch.
- Das vakuumisierte Packgut kann aus der Kammer genommen werden und das Gerät ist bereit für den nächsten Zyklus.



Ziehen Sie die Folie immer nach OBEN von der Schweißeinheit ab. Sollte die Schweißtemperatur oder -zeit zu hoch eingestellt sein, kann die Folie an der Einheit kleben bleiben. Ein Herausziehen könnte die Schweißeinheit beschädigen!



Die Schweißeinheit ist unmittelbar nach dem Schweißvorgang sehr heiß! Berühren Sie diese keinesfalls - Verbrennungsgefahr! Tragen Sie immer Schutzhandschuhe zur Vermeidung von Arbeitsunfällen.

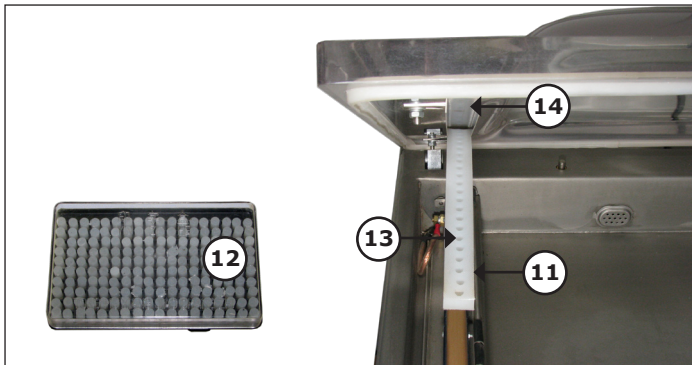


Sollte das Ergebnis nicht Ihren Erwartungen entsprechen, kontrollieren Sie als erstes ob die Schweißnaht den Beutel vollständig verschlossen hat. Falls nicht erhöhen Sie Schweißzeit und -temperatur. Ist die Schweißnaht korrekt erhöhen Sie die Vakuumdauer. Beachten Sie, dass das Packgut bei zu lang eingestellter Vakuumzeit auch beschädigt werden kann.

4.3.6. Codierfunktion der Schweißnaht

Die Schweißeinheit dieses Gerätes besitzt neben der Standardschweißnaht auch eine Naht mit Codierung. Mit dieser Option kann eine gewisse Zahlenreihenfolge in die Schweißnaht gebrannt werden (z.B. Abpackdatum). Gehen sie wie folgt vor:

- Schalten Sie das Gerät über den Hauptschalter ab.
- Ziehen Sie den Silikongummi vom Deckel (11) herunter.
- Nehmen Sie den Zahlensatz (12) zur Hand und setzen Sie die gewünschte Zahlenfolge in die Öffnungen (13) ein.
- Drücken Sie den Gummi (11) im Anschluss mit den Öffnungen nach unten (umgekehrt) wieder in die Halterung (14).
- Verfahren Sie bei Bedarf analog bei dem zweiten Schweißbalken.



4.3.7. Notabschaltung

Sollten Sie den Vakuumvorgang unterbrechen wollen, drücken Sie den Not-Aus Taster (5). Das aktuelle Programm wird sofort unterbrochen und der Deckel öffnet sich.

4.3.8. Gerät abschalten

Schalten Sie das Gerät über den Hauptschalter ab.



Bei Nichtverwendung oder bei Verlassen des Packplatzes ist das Gerät zwingend abzuschalten! Der Deckel sollte, wie unter 4.1. beschrieben, geschlossen werden.

4.4. Für längere Lagerung vorbereiten

Sollte das Gerät für längere Zeit nicht verwendet werden, sind folgende Punkte zu beachten:

- Reinigen Sie das Gerät sowie den Schweißdraht und das Teflonband gem. Instandhaltungsanweisung.
- Stecken Sie das Netzkabel ab und schließen Sie den Deckel.
- Decken Sie das Gerät ab und lagern Sie es an einem trockenen, staubfreien und vibrationsarmen Raum.

5. Reinigung und Instandhaltung

Regelmäßiges Service und Wartung verlängert die Lebensdauer und gewährleistet einen störungsfreien Betrieb.



Das für die Instandhaltung bzw. Reinigung zuständige Personal muss technisch dazu befähigt sein, die jeweiligen Arbeiten durchzuführen.



Gestatten Sie niemals nicht befähigten Personen Tätigkeiten an egal welchem Bauteil des Gerätes durchzuführen.

5.1. Wartungshinweise

Wenn Sie Wartungsarbeiten über einen Fachbetrieb durchführen, so lassen Sie sich die durchgeführten Arbeiten bitte bestätigen.



Folgeschäden die durch unsachgemäße oder unterlassene Wartung als Folgeschäden auftreten fallen nicht unter die Garantie.

Die Behebung von Störungen die durch den Benutzer behoben werden können, fällt ebenfalls nicht in die Garantie sondern in den normalen Wartungsbetrieb dieser Maschine.

5.2. Vorsichtsmaßnahmen

Vor jeder Reinigungs-, Reparatur- oder Wartungsarbeit sind folgende Anweisungen immer zu befolgen:

- Die Anlage samt allen Anbauteilen muss auf Umgebungstemperatur abgekühlt sein.
- Die Verbindung zwischen Netz und Gerät muss allpolig getrennt sein.
- Das Bedienpanel bzw. der Netzstecker ist mit einem Warnschild auszustatten um ein unbeabsichtigtes Ein- oder Anschalten zu unterbinden.



Führen Sie niemals Änderungen an Teilen der elektrischen Anlage durch.



Es muss darauf geachtet werden, dass man sich bewegenden Teilen oder Bauteilen mit hoher Betriebstemperatur unter Berücksichtigung der notwendigen Vorsicht nähert.

5.3. Reinigung

Die Reinigung hat von Aussen mit Pressluft zu erfolgen. Entfernen Sie regelmäßig Staub, Ablagerungen sowie Folienreste. Reinigen Sie wöchentlich das Teflonband unter Zuhilfenahme eines trockenen Baumwolltuches.



Keinesfalls dürfen nasse Tücher, Putzmittel oder metallische Gegenstände zum Reinigen verwendet werden.



Die Innenliegenden Elektronikbauteile und Klemmverbindungen sowie deren Anschlusskabel dürfen nicht mit Pressluft gereinigt werden, da Kurzschlüsse oder andere Störungen entstehen könnten.



Der Schweißdraht samt Teflonband und der Silikongummi sind Verbrauchsgegenstände. Bei Beschädigung oder starker Abnutzung müssen diese gegen neue getauscht werden.

5.4. Vakuumpumpe

Kontrollieren Sie täglich vor Inbetriebnahme den Ölstand der Vakuumpumpe (siehe 3.2.). Der Ölstand darf die Hälfte im Schauglas nicht unter- und 3/4 im Schauglas nicht überschreiten.

Für Einsatztemperaturen von +5°C bis +10°C: Hydrauliköl ISO VG32

Für Einsatztemperaturen von +10°C bis +40°C: Hydrauliköl ISO VG68

Das Ölvolumen der Vakuumpumpe beträgt ca. 0,5 Liter.



Achtung - KEIN normales Motoröl verwenden! Verwenden Sie ausschließlich die oben angeführten Hydrauliköle!

	Einlaufphase	normaler Betrieb
Ölwechselintervall	nach 150 Stunden oder nach 6 Monaten	alle 500 Stunden oder 1mal Jährlich

Ölwechsel durchführen:

- Entfernen Sie die Geräteseitenwand bzw. die Wartungsklappe.
- Stellen Sie ein passendes Behältnis (Fassungsvolumen > 0,5l) unter die Ölablassöffnung.
- Öffnen Sie die Ölablassschraube und lassen Sie das alte Hydrauliköl ablaufen.
- Starten Sie bei offener Ablassschraube einen Vakuumvorgang für 5-10 Sekunden (über Stop Taste abbrechen oder Zeit voreinstellen). Das restliche Öl wird über die Ablassöffnung herausgedrückt.
- Schrauben Sie die Ablassschraube wieder ein und füllen Sie über die Einfüllöffnung frisches Hydrauliköl in die Pumpe, bis das Schauglas zu 3/4 gefüllt ist.
- Starten Sie erneut einen Vakuumvorgang für 5-10 Sekunden.
- Öffnen Sie erneut die Ablassöffnung und lassen Sie das eben eingefüllte Öl ablaufen.
- Starten Sie bei offener Ablassöffnung erneut einen Vakuumvorgang für 5-10 Sekunden. Die Pumpe wird dadurch von den restlichen Ablagerungen gereinigt.
- Schrauben Sie die Ablassschraube wieder ein und füllen Sie frisches Hydrauliköl (nicht das des Reinigungsvorgangs) in die Einfüllöffnung, bis das Schauglas zu 3/4 gefüllt ist. Verschließen Sie anschließend den Öleinfüllstutzen. Der Ölwechsel ist beendet.
- Montieren Sie die Gehäuserückwand/Wartungsklappe wieder.

5.5. Dichtlippe

Die Dichtlippe dichtet die Vakuumkammer ab und ist am Deckel angebracht. Sollte die Dichtlippe verschlissen sein, verschließt die Kammer nicht mehr vollständig und es kann kein ausreichendes Vakuum aufgebaut werden.

Kontrollieren Sie im Falle eines schlechten Vakuumergebnisses die Oberflächen der Dichtlippe. Weisen die Oberflächen Risse oder andere Beschädigungen auf, muss die Dichtlippe getauscht werden. Die Lippe kann einfach aus der Halterung gezogen werden.

5.6. Silikongummi

Der Silikongummi drückt die Folie auf den heißen Schweißdraht und ermöglicht eine feste Verschweißung. Sollte der Gummi verschlissen sein, kann er keinen ausreichenden Druck auf den Schweißdraht ausüben und das Schweißergebnis fällt schlecht aus.

Kontrollieren Sie die Oberfläche des Silikongummis. Weist die Oberfläche eine deutliche Vertiefung auf, muss der Gummi getauscht werden. Auch hier kann der Gummi einfach aus der Halterung gezogen werden.

5.7. Oberes Teflonband

Sollte das obere Teflonband verschlissen bzw. zu stark verschmutzt sein, gehen Sie wie folgt vor:

- Entfernen Sie den Kontaktschutz an den Enden des Schweißbalkens.
- Lockern Sie die 4 Halteschrauben der Klemmschienen (auf jeder Seite eine).
- Ersetzen Sie das alte Teflonband.

5.8. Schweißdraht und unteres Teflonband

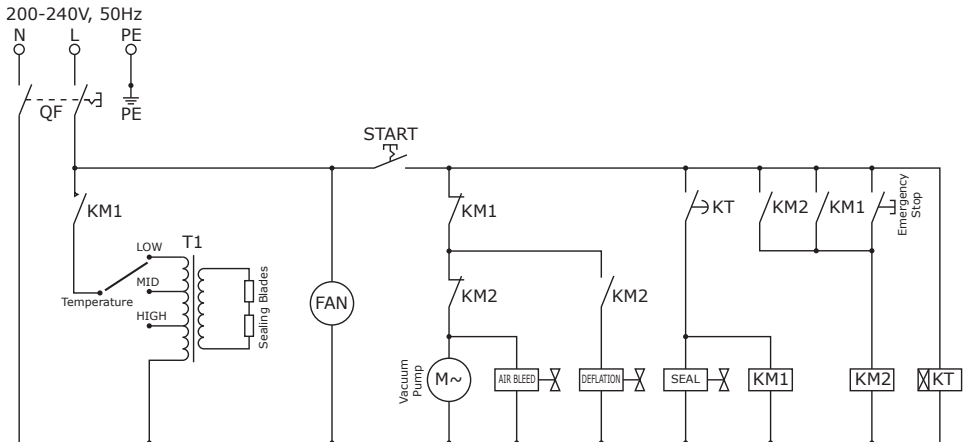
Um den Schweißdraht und das untere Teflonband zu tauschen gehen sie wie folgt vor:

- Entfernen Sie das obere Teflonband wie unter 5.7. beschrieben.
- Öffnen Sie die 2 Klemmschrauben des Schweißdrahtes.
- Entfernen Sie den Schweißdraht.
- Unter dem Schweißdraht befindet sich das untere Teflonband. Ersetzen Sie im Falle eines Schweißdrahttausches immer das untere Teflonband!
- Die Montage erfolgt sinngemäß in umgekehrter Reihenfolge.



Achten Sie darauf, dass das untere und obere Teflonband keine Falten bilden, dies hätte ein schlechtes Schweißergebnis zur Folge!

5.9. Schaltbild



5.10. Mögliche Fehler und Lösungen

Fehler	Grund	Lösung
Gerät hat keine Funktion	Netzkabel nicht angeschlossen oder defekt	Netzkabel prüfen
	Hauptschalter nicht einschalten	Hauptschalter einschalten (Hebel nach oben legen)
	Fehlende Netzspannung	Netzspannung überprüfen
	Sicherung in Netzbuchse defekt	Sicherung prüfen (unter Kaltgerätestecker)
	Transformator oder Steuerelektronik defekt	Gerät zur Reparatur einsenden
Hauptschalter schaltet sich im Betrieb ab	Fehlerstrom im Gerät	Gerät zur Reparatur einsenden
	Bauteildefekt im Gerät	
	Hauptschalter defekt	
Keine Vakuumleistung	Deckel nicht geschlossen	Deckel schließen
	Vakuumzeit zu gering	Zeiteinstellung erhöhen
	Deckelschalter defekt	Gerät zur Reparatur einsenden
	Vakuumpumpe defekt	
Vakuumleistung zu gering	Folie während des Vakuumvorgangs gerissen	Stärkere Folie verwenden bzw. Zeit verkürzen
	Faltenbildung der Folie bei Dichtlippen	Faltenbildung verhindern
	Folie zu kurz eingelegt	Folie muss über Schweißbalken geführt werden
	Dichtlippen verschlissen	Dichtlippen prüfen/tauschen
	Vakuumzeit zu gering	Vakuumzeit verlängern
	Umgebungstemperatur $<5^{\circ}$	Anderer Aufstellungsort
	Schlauchleitung undicht	Auf Dichtheit prüfen
	Deckeldichtung verschlissen	Dichtung prüfen/tauschen
	Zu wenig Öl in Pumpe	Ölstand kontrollieren
	Luftblasenbildung im Öl	Ölwechsel durchführen
	Öffnungsventil defekt	Gerät zur Reparatur einsenden
	Dichtring der Pumpe defekt	
Ölnebel tritt im Betrieb auf	Zu viel Öl in der Pumpe	Öl ablassen
Starke Geräuschentwicklung im Betrieb	Zu wenig Öl in der Pumpe	Ölstand kontrollieren
	Lager der Pumpe defekt	Gerät zur Reparatur einsenden
Deckel öffnet sich nicht	Solenoid defekt	Gerät zur Reparatur einsenden

Fehler	Grund	Lösung
Keine Verschweißung	Keine Schweißtemperatur angewählt	Schweißtemperatur muss auf LOW/MID/HIGH stehen. Bei keiner Anzeige erfolgt keine Verschweißung!
	Schweißzeit zu gering	Schweißzeit erhöhen
	Beutel nicht ausreichend über Schweißbalken gelegt	Beutel richtig einlegen
	Teflonband schmutzig oder verschlissen	Mit Baumwolltuch reinigen oder tauschen
	Silikongummi verschlissen	Silikongummi tauschen
	Schweißdraht defekt	Schweißdraht tauschen
	Transformator oder Steuerelektronik defekt	Gerät zur Reparatur ein-senden
	Solenoid defekt	
Schlechtes Schweißergebnis	Schweißzeit zu gering	Schweißzeit erhöhen
	Schweißtemperatur zu gering	Schweißtemperatur um einen Wert erhöhen
	Beutel nicht ausreichend über Schweißbalken gelegt	Beutel richtig einlegen
	Teflonband schmutzig	Mit Baumwolltuch reinigen
	Schweiß-, Teflonband oder Druckgummi defekt	Defekten Teil tauschen
Rauchentwicklung an der Schweißnaht	Teflonband schmutzig	Teflonband warten
	Schweißtemperatur oder -zeit zu hoch eingestellt	Einstellwerte verringern

6. Sonstiges

6.1. Garantiebedingungen

Die Garantiedauer dieses Gerätes beträgt 12 Monate ab Zustellung zum Endverbraucher, längstens jedoch 14 Monate nach dem Lieferdatum.

Unter dem Lieferdatum ist jenes Datum zu verstehen welche bei der Auslieferung auf dem jeweiligen Transportschein (Lieferschein oder Rechnung) angeführt ist.

Garantiegrenzen

Sollte dieses Gerät professionell, häufig und dauernd in Gebrauch stehen, obwohl die oben angegebene Frist von 12 Monaten noch nicht abgelaufen ist, verfällt die Garantie automatisch bei Überschreitung von 1.000 Betriebsstunden. Bei Geräten ohne Betriebsstundenzähler wird der allgemeine Verschleißzustand der Maschine als Referenz herangezogen.

Innerhalb der vorher genannten Grenzen verpflichten wir uns jene Teile kostenlos zu reparieren oder zu ersetzen, welche nach Prüfung durch uns oder einer autorisierten Servicestelle Herstellungs- oder Materialfehler aufweisen.

Die Instandsetzung oder ein Austausch defekter Teile innerhalb der Garantie verlängert keinesfalls die gesamt Garantiezeit des Gerätes. Alle während der Garantiezeit instandgesetzten oder ausgetauschten Teile oder Baugruppen werden mit einer Garantiedauer ausgeliefert, welche der restlichen Garantiezeit des Original-Bauteils entspricht.

Ausgeschlossen von der Garantie sind Schäden, die von folgenden Faktoren verursacht werden:

- Nichtbeachtung der im Handbuch enthaltenen Anweisungen und Vorschriften.
- Das Produkt wurde zu einem anderen Zweck verwendet als beschrieben.
- Unsachgemäße Verwendung, nicht erlaubte Umweltbedingungen.
- Überlastung.
- Normaler Verschleiß.
- Nicht autorisierte Änderungen am Gerät.
- Von nicht autorisiertem Personal durchgeführte Reparaturen oder Wartungsarbeiten.
- Verwendung von nicht originalen Ersatzteilen.
- Einsatz von falschen Betriebsmitteln.
- Unzureichende bzw. falsche Reinigung oder Wartung

Ferner sind alle Verschleißteile und Betriebsmittel von der Garantieleistung ausgeschlossen (z.B. Deckeldichtung, Silikongummi, Teflonbänder, Schweißdrähte, Hydrauliköl).

Kleinere Mängel (Kratzer, Verfärbungen) können auftreten, beeinträchtigen aber nicht die Leistungsfähigkeit des Gerätes und werden deshalb nicht durch die Garantie abgedeckt.

Wir haften nicht für Kosten, Schäden oder direkte bzw. indirekte Verluste (einschließlich eventueller Gewinn-, Vertrags- oder Herstellungsverluste), die von der Benutzung des Gerätes oder von der Unmöglichkeit, das Gerät zu benutzen, verursacht wurden.

Garantieleistungen

Die Garantieleistung erfolgt an unserem Standort bzw. am Standort einer von uns autorisierten Servicestelle.

Die defekten innerhalb der Garantie getauschten Teile, gehen automatisch nach abgewickelter Austausch in unseren Besitz über.

6.2. Konformitätserklärung



Wir, die

**Bergin Werkzeugmärkte GmbH
Industriezentrum NOE - Süd
Strasse 14
A-2255 Wr. Neudorf**

erklären hiermit, dass dieses Vakuumiergerät in der von uns in Verkehr gebrachten Ausführung den einschlägigen, grundlegenden Anforderungen entspricht, welche in folgenden EG Richtlinien und deren Änderungen festgelegt sind:

98/37/EWG



 **BERGIN**
BERGIN Werkzeugmärkte GmbH., A-2355 Wiener Neudorf
Industriezentrum Niederösterreich-Süd, Straße 14
Tel. +43 (0)2236/63 55 0, Fax +43 (0)2236/63 55 04

(Dr. Christian Puls, Geschäftsführer)

Bei Fragen oder Anregungen wenden Sie sich bitte an :

Bergin Werkzeugmärkte GmbH
Industriezentrum NOE - Süd
Strasse 14
A-2255 Wr. Neudorf

Tel. 02236-63550
office@bergin.at