

MODELL
IS50-32-250B

ROTEK ART.NR.
PUM244

KENNDATEN
10.8m³/h - 60mWs - 5.5 kW

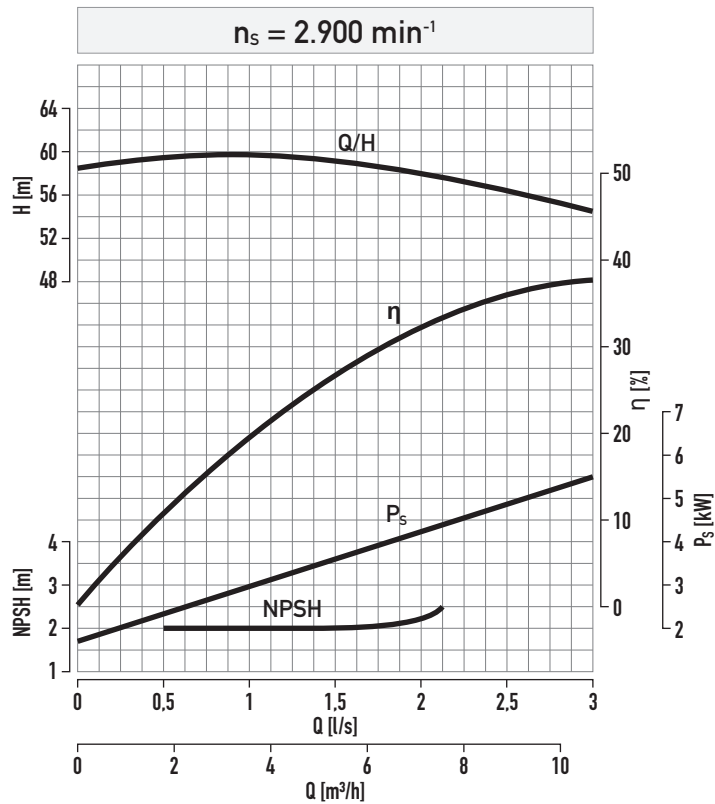
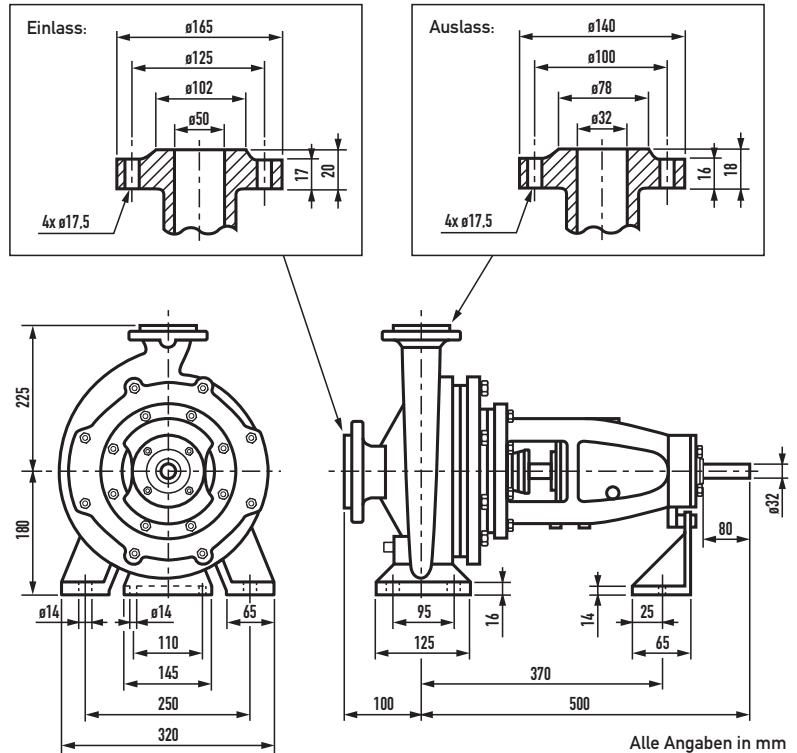


Industriepumpenkörper für Wasser ohne Fremdkörper. Die verwendeten Wolfram Hartmetall Wellendichtungen sind unempfindlich gegen starke Temperaturänderungen. Schmierölreservoir zur Kühlung der Motorwelle.

Drehzahl [min ⁻¹]	Kapazität [m ³ /h]	Höhe [m]	Motor empf. [kW]	NPSH [m]
2.900	10,8	60	5,5	2,0
1.450	5,4	15	0,75	2,0

Minstdurchfluß: 5% von Q_{OPT}

Nettogewicht: 72 kg



Legende:

n_s Drehzahl an Pumpenwelle
 H Förderhöhe in Meter
 NPSH Maximaler Haltedruck in Meter
 Q Fördermenge in l/s bzw. m³/h
 η Wirkungsgrad in %
 P_s benötigte Leistung an Pumpenwelle

Gültig für:

Viskosität des Mediums [η_M]: 1,0 mPas (Wasser, 20°C)
 Dichte des Mediums [ρ_M]: 998 kg/m³ (Wasser, 20°C)
 Saughöhe [H_s]: ≤ 1m

Berechnung der Förderwerte bei variabler Wellendrehzahl:

Um Durchfluss oder Förderdruck variabel einzustellen, kann die Drehzahl der Pumpenwelle angepasst werden. Der jeweilige Durchfluss und Förderdruck ist wie folgt zu berechnen:

$$Q_n / Q_1 \dots \text{Fördermenge} \quad Q_1 = Q_n \cdot \frac{n_1}{n_N} \quad H_1 = H_n \cdot \left(\frac{n_1}{n_N}\right)^2 \quad n_1 = n_n \cdot \sqrt{\frac{H_1}{H_n}}$$

$$H_n / H_1 \dots \text{Förderhöhe}$$

$$n_n / n_1 \dots \text{Drehzahl}$$

Wobei N lt. Kennlinie und 1 dem Ergebnis entspricht.