

Technische Daten - Industripumpenkörper IS125-100-400

für Reinwasser, entspricht ISO2858 Standard

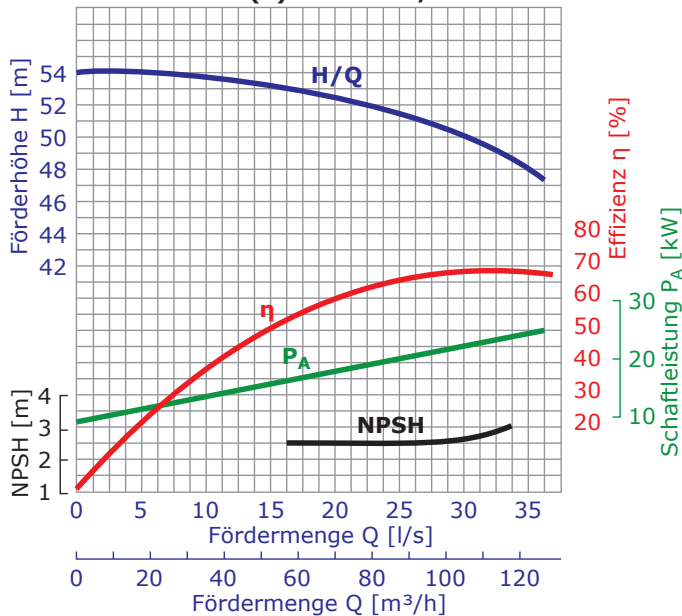
Industripumpenkörper für Reinwasser ohne Fremdkörper. Die verwendeten Wolfram Hartmetall Wellendichtringe sind unempfindlich gegen starke Temperaturänderungen. Schmierölreservoir zur Kühlung der Motorwelle.

Kennwerte:

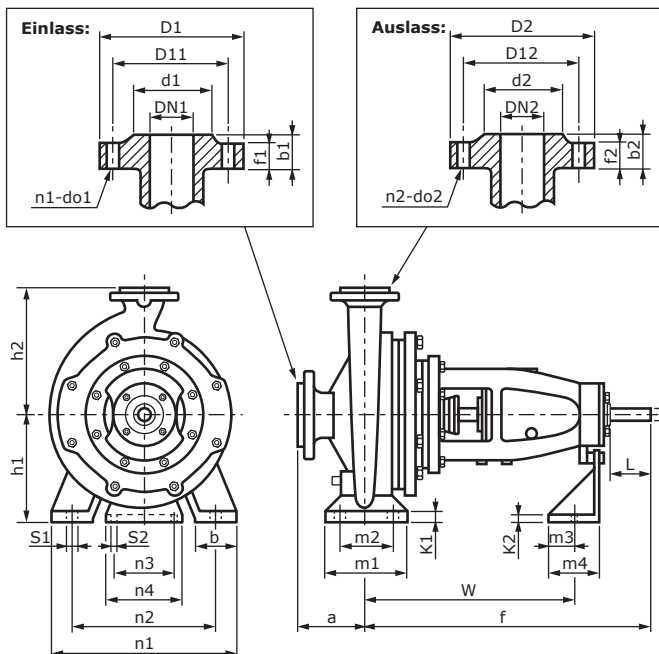
Drehzahl [U/Min]	Kapazität [m ³ /h]	Höhe [m]	Effizienz [%]	Leistung [kW]		NPSH [m]
				Schaft	Motor empf.	
1.450	60	52	53	16,1	30	2,5
	100	50	65	21,0		2,5
	120	48,5	61	23,6		3,0



Für Wellendrehzahl (n) = 1.450 U/Min:



Abmessungen (in mm):



Einlassflansch

DN1	D1	D11	d1	b1	f1	n1-do1
125	250	210	184	26	3	8x 17,5

Auslassflansch

DN2	D2	D12	d2	b2	f2	n2-do2
100	220	180	158	24	3	8x 17,5

Pumpenabmessungen

a	f	h1	h2	d	L
140	530	280	355	42	110

Standfüsse

b	S1	S2	n1	n2	n3	n4
100	24	14,5	500	400	110	145

m1	m2	m3	m4	K1	K2	W
200	150	28	65	25	14	370

Gewicht Pumpenkörper: 191 kg