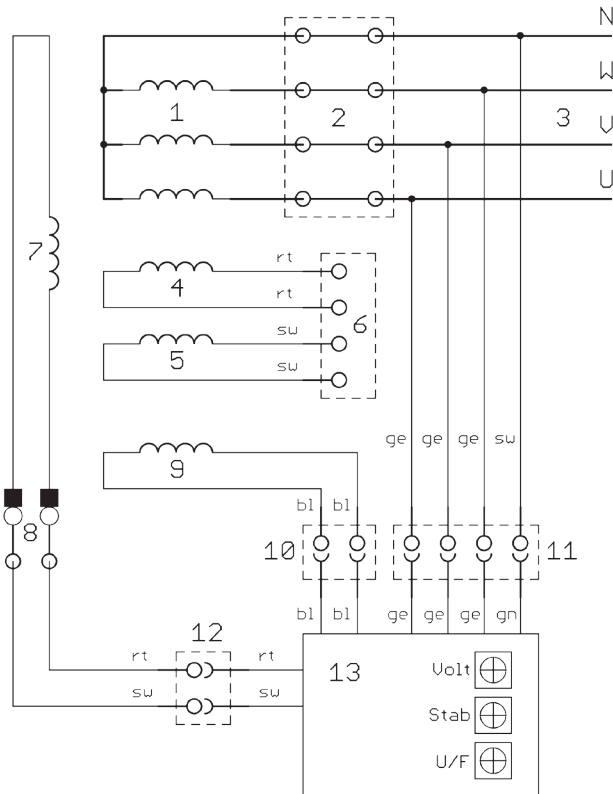




GFC9-3 - zusätzliche Hinweise

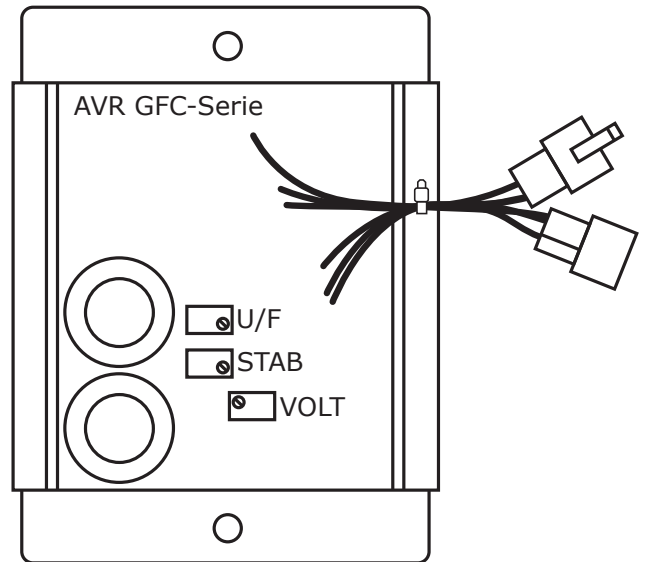


- 1: Stator Primärwicklung L(1,2,3)>>N 0,36 Ohm
- 2: Klemmfeld für Stromabnahme und Messspannung
- 3: Anschlusskabeln Stromabnahme
- 4: 12V Hilfswicklung rt>sw 0,2 Ohm
- 5: 12V Hilfswicklung rt>su 0,2 Ohm
- 6: Stecker für 2x 12VAC Hilfswicklungen
- 7: Erregerwicklung Rotor - über Kohlen ca. 33 Ohm
- 8: Kohlen/Bürsten
- 9: Versorgungsspannung AVR bl>bl 1,4 Ohm
- 10: Stecker Spannungsversorgung AVR bl-bl ca. 150V~
- 11: Stecker Messspannung AVR entspricht Ausgangsspannung
- 12: Stecker von AVR zu Kohlen - U=25-44V, I=1,2-2,0A
- 13: AVR Type GFC9-3

- Verschrauben Sie den Spannungsregler an einem Punkt der möglichst folgende Gesichtspunkte berücksichtigt:
 - Wenig Erschütterung
 - Gut belüftet
 - Wenig Abstrahlwärme durch andere Geräte
 - Das Gehäuse des Spannungsreglers hat thermischen Kontakt mit einer anderen wärmeleitenden Fläche z.B. Gehäuseaussenwand der Einhausung.

 Der Generator ist zusätzlich mit zwei 12V Hilfswicklungen ausgestattet, welche gleichgerichtet als Bordspannung verwendet werden können. Der maximal zulässige Strom jeder Wicklung beträgt kont. 6A.

 Es ist nicht gestattet den Generator bei Lastbetrieb mit Unterfrequenz (Drehzahl) zu betreiben. Dies würde die Erregereinrichtung der AVR überlasten.



Regler „VOLT“

Über dieses Potentiometer kann die Ausgangsspannung des Generators eingestellt werden.

Einstellbereich bei 400V Versionen: 360 - 440V
Einstellbereich bei 230V Versionen: 180 - 260V

 Spannung erhöhen  Spannung reduzieren



Bei Justage der Ausgangsspannung sollte berücksichtigt werden, dass die Generatorspannung nicht über +5% der Nennspannung verstellt werden darf.

Regler „STAB“ (nicht immer ausgeführt)

Über dieses Potentiometer wird die Stabilität des Generators eingestellt.

 Instabiler, schnelle Regelung  Stabiler, langsame R.



Dieser Regler definiert, die Schwingneigung (wie sehr darf die Ausgangsspannung von der Sollspannung abweichen) und das Schwingverhalten (Generator beginnt früher oder später zu schwingen). Diese beiden Charakteristiken widersprechen einander. Die optimale Ausregelung ist erreicht wenn die Sprungantwort ein einfaches Überschwingen hervorruft. Dies bedeutet folgendes: Stellen Sie die Nennspannung im Leerlauf ein. Danach wird die Nennlast auf den Generator geschaltet. Nach Einschalten des Schutzschalters sollte die Ausgangsspannung zuerst absinken, dann über die Nennspannung überschießen und dann wieder auf Nennspannung einregeln. Die Spannung sollte nicht schwanken oder um die Nennspannung oszillieren. Dies bedeutet erhöht man die Regelgeschwindigkeit, wird das System instabiler - verringert man die Ausregelgeschwindigkeit, wird das System stabiler, die Ausgangsspannung weicht jedoch länger von der Sollspannung ab.

Regler „U/F“

Über dieses Potentiometer kann das Frequenzknie eingestellt werden.

Der Regler ist werkseitig auf -10% eingestellt. D.h. bei einer Motorumdrehungszahl unter 2.700 U/Min bzw. einer Frequenz unter 45Hz (entspricht -10%) wird eine Reduzierung der Erregung vom Spannungsregler eingeleitet.

 Frequenz erhöhen  Frequenz verringern



Da bei Lastaufschaltung während Unterfrequenz die AVR überlastet werden könnte ist empfohlen den Wert für das Frequenzknie nicht zu verstellen. Sollte es aufgrund einer grossen Last unumgänglich sein, diese Einstellung zu ändern, darf der Wert für den maximalen Erregerstrom (max. 3A für 10 Sek. / 2,5A kont.) nicht überschritten werden.