

Winkelschweissgerät PM-FSW-5545F

Benutzer- und Wartungshandbuch
DE Z1901 Stand Juli 2020



PACK063

Vorwort

Sehr geehrter Kunde,

bitte nehmen Sie sich die Zeit dieses Handbuch vollständig und aufmerksam durchzulesen. Es ist wichtig, dass Sie sich vor der Inbetriebnahme mit den Bedienungselementen sowie mit dem sicheren Umgang Ihres Gerätes vertraut machen.

Dieses Handbuch sollte immer in der Nähe des Gerätes aufbewahrt werden, um im Zweifelsfall als Nachschlagewerk zu dienen und gegebenenfalls auch etwaigen Nachbesitzern ausgehändigt werden.

Die Bedienung und Wartung dieses Gerätes birgt Gefahren, welche über Symbole in diesem Handbuch verdeutlicht werden sollen. Folgende Symbole werden im Text verwendet, Bitte beachten Sie die jeweiligen Hinweise sehr aufmerksam.



Sicherheitshinweis

Dieses Symbol markiert einen allgemeinen Hinweis, deren Beachtung zu Ihrer persönlichen Sicherheit bzw. zur Vermeidung von Geräteschäden dient.



Allgemeiner Hinweis

Dieses Symbol markiert Hinweise und praktische Tipps für den Benutzer.

Wir haben den Inhalt des Handbuches auf Übereinstimmung mit den beschriebenen Geräten geprüft. Dennoch können Abweichungen nicht ausgeschlossen werden, so dass wir für die vollständige Übereinstimmung keine Gewähr übernehmen. Die Angaben werden jedoch regelmäßig überprüft und notwendige Korrekturen sind in den nachfolgenden Auflagen enthalten, welche sie über unsere Homepage einsehen können.

Sollten Zweifel in Bezug auf Eigenschaften oder Handhabung mit dem Gerät auftreten, so kontaktieren Sie uns bitte vor der Inbetriebnahme.

Alle Bilder sind Symbolfotos und müssen mit der aktuellen Ausführung nicht übereinstimmen. Technische Änderungen, Irrtümer und Druckfehler sind vorbehalten.



Bei Schäden, die durch Nichtbeachtung der Anweisungen in diesem Handbuchs entstehen, erlischt der Garantieanspruch. Für Folgeschäden, die daraus resultieren, übernehmen wir keine Haftung.

Dieses Handbuch darf ohne schriftliche Genehmigung von Rotek weder vollständig noch teilweise in jeglicher Form und mit jeglichen Mitteln elektronischer oder mechanischer Art reproduziert werden. Ein Zuwiderhandeln stellt einen Verstoß gegen geltende Urheberrechtsbestimmungen dar und wird strafrechtlich verfolgt. Alle Rechte, insbesondere Vervielfältigungsrechte, sind vorbehalten.



Kontrolle der gelieferten Ware

Nach Empfang des Gerätes ist empfohlen zu kontrollieren ob die Ware mit dem im Auftrag, Frachtbrief oder Lieferschein angeführten Komponenten übereinstimmt. Entfernen Sie die Verpackung vorsichtig, um das Gerät nicht zu beschädigen. Weiters sollte das Gerät auf etwaige Transportschäden kontrolliert werden. Sollte die Lieferung unvollständig oder beschädigt sein, informieren Sie unverzüglich Ihren Händler.

Inhaltsverzeichnis

1. Sicherheitshinweise	4
1.1. Aufstellungsort / Installation	4
1.2. Risiken durch Strom	4
1.3. Ausrüstung	4
1.4. Risiken durch sich bewegende Teile	5
1.5. Risiken durch hohe Temperaturen	5
1.6. Bestimmungsgemäße Verwendung	5
1.7. Wartung	5
2. Spezifikation	6
2.1. Technische Daten	6
3. Montage	7
3.1. Transport und Auspacken	7
3.2. Wahl des Aufstellungsortes	7
3.3. Montage und Installation	7
4. Verwendung	8
4.1. Folienrolle einlegen	8
4.2. Bedienpanel	8
4.2.1. Gerät ein-/ausschalten	8
4.2.2. Schweißzeit einstellen	9
4.2.3. Förderbanddauer einstellen	9
4.2.4. Hinweise zur Verwendung	9
4.2.5. Für längere Lagerung vorbereiten	10
5. Reinigung und Instandhaltung	11
5.1. Wartungshinweise	11
5.2. Vorsichtsmaßnahmen	11
5.3. Reinigung und Schmieren	11
5.4. Schweißdraht tauschen	12
5.5. Schaltplan	13
5.6. Explosionszeichnungen	14
5.6.1. Schweißbalken	14
5.6.2. Winkelschweißgerät	15
5.7. Mögliche Fehler und Lösungen	17
6. Sonstiges	18
6.1. Garantiebedingungen	18
6.2. Konformitätserklärung	19

1. Sicherheitshinweise



Die Anweisungen in diesem Handbuch müssen ggf. durch die jeweils gültigen gesetzlichen Vorschriften und technische Normen ergänzt werden. Sie ersetzen keine Normen oder zusätzliche (auch nicht gesetzliche) Vorschriften, die aus Sicherheitsgründen erlassen wurden.



Dieses Gerät hat gefährliche (spannungsführende, heiße und rotierende) Teile. Daher kann es bei Nichtbeachtung, der in diesem Handbuch angeführten Anweisungen, zu schweren Personen- oder Sachschäden kommen.

1.1. Aufstellungsort / Installation



An einem Ort aufstellen, an dem ungeschulte Personen, Passanten oder Kinder nicht gefährdet werden. Kinder können Gefahren, die im unsachgemäßen Umgang mit Elektrogeräten liegen, nicht erkennen. Deshalb elektrische Geräte nie von Kindern benutzen lassen!

- Das Gerät darf nicht im Freien, bei feuchter Umgebung, Regen oder Schnee betrieben werden. Der Aufstellungsort muss so gewählt werden, dass Flüssigkeit nicht auf das Gerät spritzen kann.
- Verwenden Sie das Gerät keinesfalls in explosiven Atmosphären, bei Vorhandensein von Gas oder brennbaren Dämpfen.
- Ausschließlich in aufrechter Position auf festem, stabilem Untergrund verwenden.
- Bevor das Gerät verschoben, transportiert oder gereinigt wird, muss der Netzstecker gezogen werden!
- Die Umgebungstemperatur des Aufstellungsortes darf +5°C nicht unter- und +40°C nicht überschreiten.
- Halten Sie das Netzkabel fern von Hubgeräten, mit denen das Kabel unbeabsichtigt in die Höhe gehoben werden könnte. Stellen Sie sicher, dass niemand auf das Netzkabel treten, darüber fahren oder darüber stolpern kann.

1.2. Risiken durch Strom



Es ist verboten Arbeiten an unter Spannung stehenden elektrischen Teilen durchzuführen. Kontakt mit spannungsführenden Teilen kann tödlich sein!

- Das Gerät darf nur mit elektrischen Systemen verbunden werden, welche mit der Nennleistung, -Frequenz und -Spannung des Gerätes gemäß Spezifikation kompatibel sind.
- Das Gerät darf nur an eine Steckdose angeschlossen werden, welche über einen passenden Leitungsschutzschalter und einen Fehlerstromschutzschalter gesichert und geerdet ist. Das Gerät darf nur im ausgeschalteten Zustand an das Stromnetz angeschlossen werden.
- Die Verwendung von defekten Verlängerungen oder Verlängerungen mit einem zu geringem Leitungsquerschnitt ist untersagt.
- NIEMALS elektrische Bauteile, nicht isolierte Teile oder unter Spannung stehende Kabel berühren.
- Das Gerät niemals bei geöffnetem Gehäuse an die Stromversorgung anschließen!
- Während des Betriebs dürfen keine Tätigkeiten an elektrischen Leitungen oder Bauteilen durchgeführt werden.
- Kontrollieren Sie vor jeder Inbetriebnahme den Zustand des Stromkabels und des Netzsteckers.
- Gebrochene, abgenützte oder durch Brandkennzeichen beschädigte Kabel müssen ausgetauscht werden. Korrodierte Anschlußklemmen immer wechseln.

1.3. Ausrüstung

- Tragen Sie bei Tätigkeiten am Gerät immer enganliegende Kleider deren Enden mit Gummibändern geschlossen sind, sowie Handschuhe und Schutzbrille gemäß den jeweils gültigen Vorschriften zur Vermeidung von Arbeitsunfällen.
- Sicherstellen, dass ein Verbandskasten für Notfälle griffbereit ist.

1.4. Risiken durch sich bewegende Teile

- Führen Sie niemals Arbeiten an sich bewegenden Teilen durch. Führen Sie keine Gegenstände in das Innere des Gerätes.
- Halten Sie Körperteile vom Förderband fern!
- Nähern Sie sich niemals dem im Betrieb befindlichen Gerät mit Dingen wie z.B. Krawatten, Halstüchern, Armbändern. Diese könnten sich an rotierenden Teilen verfangen und schwere Verletzungen hervorrufen.
- Vor der Inbetriebnahme kontrollieren, ob alle Werkzeuge oder sonstige lose Teile aus dem Gerät entfernt wurden.

1.5. Risiken durch hohe Temperaturen

- Es ist verboten bei eingeschaltetem Gerät die Schweißeinheit zu berühren.
Beachten Sie, dass die Folienränder unmittelbar nach dem Schweißvorgang heiß sind!

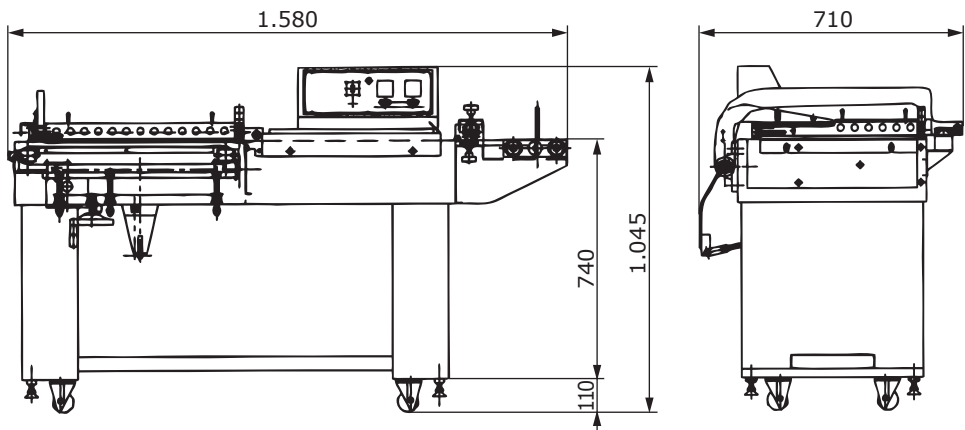
1.6. Bestimmungsgemäße Verwendung

- Kontrollieren Sie vor der Inbetriebnahme das Gerät auf Beschädigungen. Defekte Geräte dürfen nicht in Betrieb genommen werden.
- Lassen Sie das Gerät im Betrieb niemals ohne Aufsicht! Bei längerem Nichtgebrauch das Gerät vom Stromnetz trennen!
- Halten Sie stets Körperteile oder Gegenstände vom Schließbereich des Schweißbalkens fern. Greifen Sie im Betrieb niemals auf das Förderband!
- Verwenden Sie nur Folien, welche gem. Spezifikation für dieses Gerät geeignet sind.
- Schließen Sie die Schweißeinheit niemals ohne passende Folie!
- Halten Sie den Schweißdraht immer sauber. Verschmutzte Schweißdrähte verschleissen schneller. Niemals mit feuchten oder nassen Tüchern reinigen!
- Achten Sie beim Verpacken von Flüssigkeiten darauf, dass diese während des Verpackungsvorgangs nicht austreten können ein Maschinenschaden bzw. ein Elektroschock könnten die Folge sein!
- Ziehen Sie bei Betrieb niemals den Netzstecker, dies könnte das Gerät beschädigen.
- Die werkseitigen Einstellungen oder Installationen dürfen nicht zum Zwecke der Leistungssteigerung verändert werden.

1.7. Wartung

- Das Gerät darf nur im abgekühlten, still stehendem Zustand und bei unterbrochener Spannungsversorgung geöffnet werden. Führen Sie Wartungsarbeiten nur durch, wenn Sie dazu befähigt sind.
- Es dürfen ausschließlich Originalersatzteile im Zuge von Wartungsarbeiten verwendet werden. Ausgenommen sind Normteile welcher der Spezifikation der Originalteile entsprechen (Schrauben, Muttern, usw.).

2. Spezifikation



2.1. Technische Daten

Grunddaten	Modell	PM-FSW-5545F	
	EAN13	9009970001841	
	Type	Semiautomatisches Winkelschweißgerät mit Förderband	
	Paketabmessungen (BxTxH)	≤ 500 x 400 x 240 mm	
	Paketgewicht	≤ 15 kg	
	Umgebungstemperatur	+5 bis +40°C	
	Luftfeuchtigkeit	< 80%, nicht kondensierend	
	Nettogewicht	132 kg	
Passende Folien	Mögliche Folienarten	PVC (Polyvinylchlorid)	0,02 - 0,06 mm
		PP (Polypropylen)	0,02 - 0,04 mm
		PE (Polyethylen)	0,03 - 0,20 mm
		POF (Polypropylen)	0,02 - 0,10 mm
		PAPE (Polyamid-Polyethylen)	0,04 - 0,10 mm
	Folienrollenart	Folie gefaltet, einseitig offen	
	Folienrollenbreite	≤ 530 mm	
Elektrische Versorgung	Folienrollendurchmesser	≤ 280 mm	
	Folienkerndurchmesser	k.A. (auf Rollen liegend)	
	Für Netzspannung	230 V / 50 Hz / 1Ph	
Schweißeinheit	Leistungsaufnahme	≤ 1,2 kW	
	Anschlusskabel	Netzkabel mit CEE Stecker	
	Schweißform / -länge	L-Schweißer / 500 x 450 mm	
Förderband	Schweißzeit	stufenlos einstellbar, 0 bis 1 Sekunde	
	Förderbanddauer	stufenlos einstellbar, 0 bis 10 Sekunden	
	Bandgeschwindigkeit	nicht verstellbar	

3. Montage

3.1. Transport und Auspacken

Stellen Sie sicher, dass das Gerät während des Transports (vor allem bei Verwendung eines Gabelstaplers) nicht herunterrutschen oder herunterfallen kann. Um Schäden an der Lackierung zu Vermeiden ist das Zulegen von Hölzern zwischen Gabel und Grundrahmen empfohlen.

Achten Sie darauf, dass beide Gabeln an der Unterseite des Gehäuses aufliegen, bevor sie das Gerät anheben. Falsche Handhabung kann an am Gerät schweren Schaden anrichten. Personen müssen während des Hubvorgangs ausreichend Sicherheitsabstand zum Gerät halten.

3.2. Wahl des Aufstellungsortes

- Der Aufstellungsort muss über eine feste und ebene Oberfläche verfügen.
- Der Fußboden sollte rutschfest sein, um die Gefahr für das Personal zu minimieren.
- Das Gerät darf nicht in explosionsgefährdeten Bereichen aufgestellt werden.

3.3. Montage und Installation

Montieren Sie die Rollen am Winkelschweißer. Die Rollen mit Bremse sind so zu montieren, dass diese zum Benutzer zeigen.

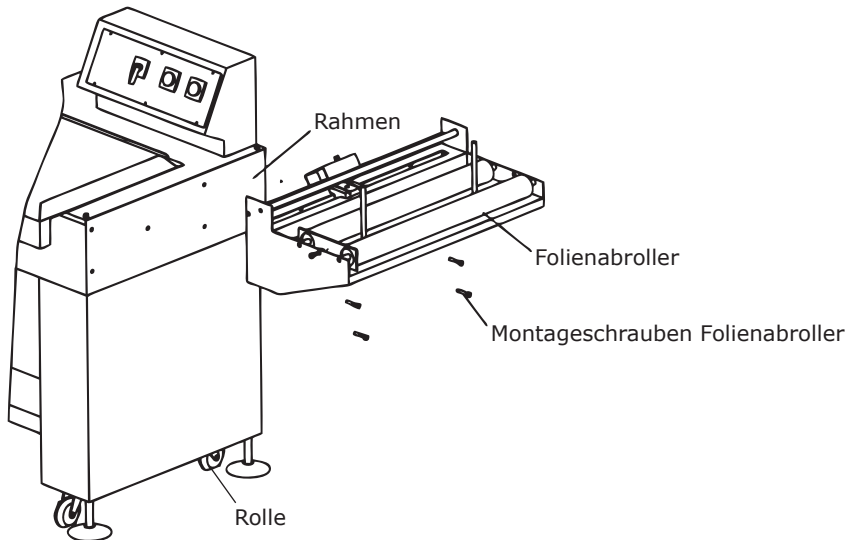
Montieren Sie weiters den Folienabroller mit den passenden Montageschrauben (beiliegend) am Winkelschweißer.

Bringen Sie den Winkelschweißer an den Endaufstellungsort und bringen Sie diesen über die Gewindefüße in Waage.



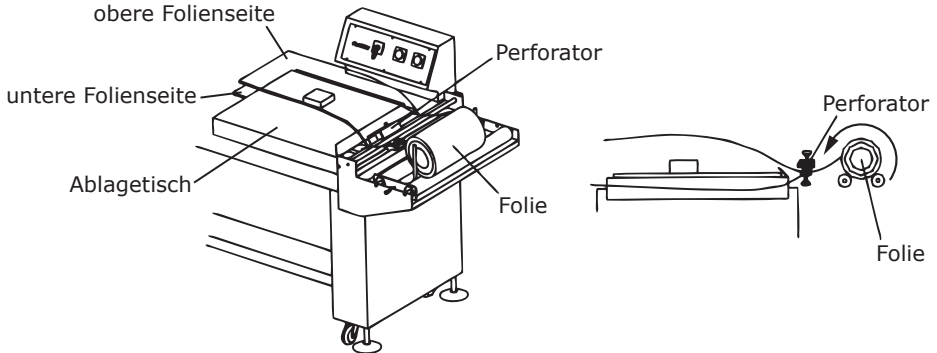
Beachten Sie, dass ein Betrieb des Winkelschweißers oder des Schrumpftunnels nur gestattet ist, wenn die Transportrollen vollständig entlastet sind!

Stecken Sie das Netzkabel an eine geeignete, passend abgesicherte und geerdete CEE-Schukosteckdose.



4. Verwendung

4.1. Folienrolle einlegen



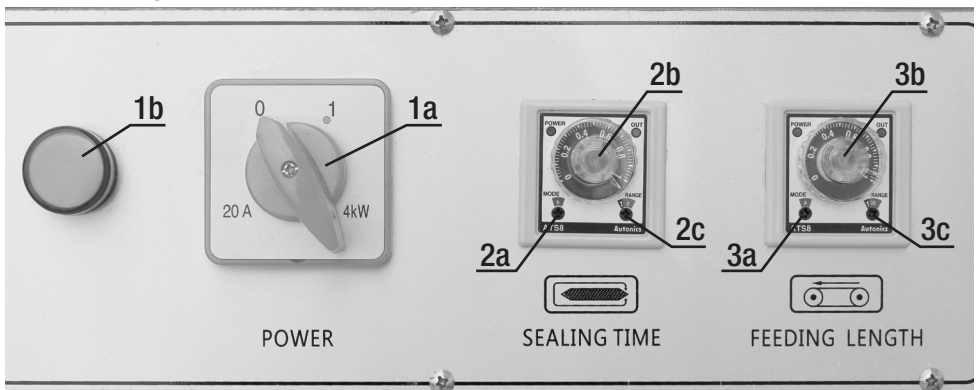
- Lockern Sie die Rollenführungsstäbe und legen Sie die Folie so auf die Rollen, dass diese nach rechts abgerollt wird (siehe Abbildung). Die offene Seite muss Richtung Benutzer zeigen.
- Ziehen sie die Kordelschrauben der Rollenführungsstäbe an.
- Justieren Sie den Perforator so, daß die Folie mittig perforiert wird.



Bei schlechter bzw. keiner Perforierung kann heiße Luft nicht aus der Verpackung entweichen. Bei einer etwaigen folgenden Verschrumpfung wäre ein mangelndes Schrumpfergebnis die Folge.

- Führen Sie die Folie über den Perforator (siehe Abbildung oben) zum Ablagetisch.
- Die obere Folie wird über dem Tisch, die untere unter dem Ablagetisch geführt.

4.2. Bedienpanel



4.2.1. Gerät ein-/ausschalten

Um den Winkelschweißer einzuschalten, stellen Sie den Hauptschalter „POWER“ (1a) auf „1“. Die Betriebsanzeige (1b) leuchtet.

Um das Gerät auszuschalten, stellen Sie den Hauptschalter (1a) auf „0“. Die Betriebsanzeige (1b) erlischt.

4.2.2. Schweißzeit einstellen



Bachten Sie, dass die Relaisstypeneinstellung (2a) auf MODE:A eingestellt sein muss!

Stellen Sie die Reglerskala (2b) auf die gewünschte Schweißzeit (0 bis 1 Sekunde) ein.



Ist die Schweißzeit zu kurz wird die Folie nicht abgeschnitten. Ist die Schweißzeit zu lang leidet die Schweißdrahtisolierung sowie der Schweißdraht und die Lebensdauer dieser Komponenten verkürzt sich.

Stellen Sie anfangs die Schweißzeit auf ca. 0,3 Sekunden und testen Sie das Schweißverhalten mittels der von Ihnen verwendeten Folie. Ist die Schweißnaht zu schlecht oder wird die Folie nicht geschnitten - erhöhen Sie den Wert um 0,2 Sekunden. Wiederholen Sie den Vorgang bis das erwünschte Ergebnis erzielt wurde.



Üblicherweise muss zu Arbeitsbeginn der Wert um ca. 0,2 Sekunden höher eingestellt werden. Nach ca. 20-40 Arbeitszyklen kann der Wert wieder auf den Ausgangswert reduziert werden, da die Restwärme des Schweißdrahtes höher ist.



Bachten Sie, dass die Relais Zeitbereichseinstellung (2c) auf „1S“ eingestellt sein muss!



Die Schweißdrahtisolierungen sowie der Schweißdraht sind Verbrauchsgegenstände. Je nach Handhabung ist die Lebensdauer dieser Komponenten länger oder kürzer. Schließen Sie den Schweißbalken niemals ohne Schweißfolie. Entfernen Sie Folienreste vom Schweißdraht und halten Sie diesen immer sauber. Der Schweißdraht kann mit einem trockenem Baumwolltuch gereinigt werden (nicht mit feuchten Tüchern putzen).

4.2.3. Förderbanddauer einstellen



Bachten Sie, dass die Relaisstypeneinstellung (3a) auf MODE:A eingestellt sein muss!

Stellen Sie die Reglerskala (3b) auf die gewünschte Betätigungszeit für den Förderbandmotor ein (0 bis 10 Sekunden). Stellwert 1 entspricht 10s / Stellwert 0,5 entspricht 5s.

Empfohlener Standard Stellwert: 0,35 (entspricht 3,5 Sekunden).



Bachten Sie, dass die Relais Zeitbereichseinstellung (3c) auf „10S“ eingestellt sein muss!

4.2.4. Hinweise zur Verwendung

- Ziehen Sie eine neue Folie (noch nicht verwendet) bis zur ersten Kante des Schweißbalkens und schließen Sie das offene Ende der Folie indem Sie eine Schweißung durchführen. Dadurch wird das vordere Ende der geschlitzten Folie verschlossen und geschnitten.
- Legen Sie das Paket auf dem Ablagetisch in die Folie.
- Ziehen Sie das Paket samt Folie in den Arbeitsbereich des Winkelschweißers. Beachten Sie, daß ausreichend Folie vorhanden sein muss um den Schweißbalken leicht schließen zu können.
- Kontrollieren Sie ob die Folie beidseitig (oben und unten), möglichst mittig am Paket perforiert wurde und schließen Sie den Balken fest.

Beide Haltemagneten halten den Schweißbalken automatisch geschlossen. Nach erfolgtem Schweiß- und Schneidvorgang der Folie (je nach eingestellter Zeit) öffnen die Haltemagnete und das Paket wird über das Förderband weiter befördert.



Beachten Sie bitte, dass der Schweißdraht nach Verwendung heiß ist! Halten Sie Körperteile und andere Gegenstände fern! Die Folie kann bei falsch eingestellter Schweißdauer sehr heiß bzw. klebrig sein! Vor allem während der Einstellphase ist das Tragen von Schutzhandschuhen zur Vermeidung von Arbeitsunfällen unumgänglich!

4.2.5. Für längere Lagerung vorbereiten

Sollte das Gerät für längere Zeit nicht verwendet werden, beachten sie:

- Reinigen Sie das Gerät sowie den Schweißdraht und das Teflonband gem. Instandhaltungsanweisung.
- Rollen Sie das Netzkabel auf und sichern Sie es mit z.B. Kabelbinder
- Decken Sie das Gerät ab und lagernd sie es an einem trockenen, staubfreien und vibrationsarmen Raum.

5. Reinigung und Instandhaltung

Regelmäßiges Service und Wartung verlängert die Lebensdauer und gewährleistet einen störungsfreien Betrieb.



Das für die Instandhaltung bzw. Reinigung zuständige Personal muss technisch dazu befähigt sein, die jeweiligen Arbeiten durchzuführen.



Gestatten Sie niemals nicht befähigten Personen Tätigkeiten an egal welchem Bauteil des Gerätes durchzuführen.

5.1. Wartungshinweise

Wenn Sie Wartungsarbeiten über einen Fachbetrieb durchführen, so lassen Sie sich die durchgeführten Arbeiten bitte bestätigen.



Folgeschäden die durch unsachgemäße oder unterlassene Wartung als Folgeschäden auftreten fallen nicht unter die Garantie.

Die Behebung von Störungen die durch den Benutzer behoben werden können, fällt ebenfalls nicht in die Garantie sondern in den normalen Wartungsbetrieb dieser Maschine.

5.2. Vorsichtsmaßnahmen

Vor jeder Reinigungs-, Reparatur- oder Wartungsarbeit immer folgende Anweisungen befolgen:

- Die Anlage samt allen Anbauteilen muss auf Umgebungstemperatur abgekühlt sein.
- Die Verbindung zwischen Netz und Gerät muss allpolig getrennt sein.



Führen Sie niemals Änderungen an Teilen der elektrischen Anlage durch.



Es muss darauf geachtet werden, dass man sich bewegenden Teilen oder Bauteilen mit hoher Betriebstemperatur unter Berücksichtigung der notwendigen Vorsicht nähert.

5.3. Reinigung und Schmierem

Die Reinigung hat von Aussen mit Pressluft zu erfolgen. Entfernen Sie regelmäßig Staub, Ablagerungen sowie Folienreste. Reinigen Sie den Arbeitstisch am Ende jeden Arbeitstages. Reinigen Sie wöchentlich den Schweißdraht und das Teflonband unter Zuhilfenahme eines trockenen Baumwolltuches.



Keinesfalls dürfen nasse Tücher, Putzmittel oder metallische Gegenstände zum Reinigen verwendet werden.



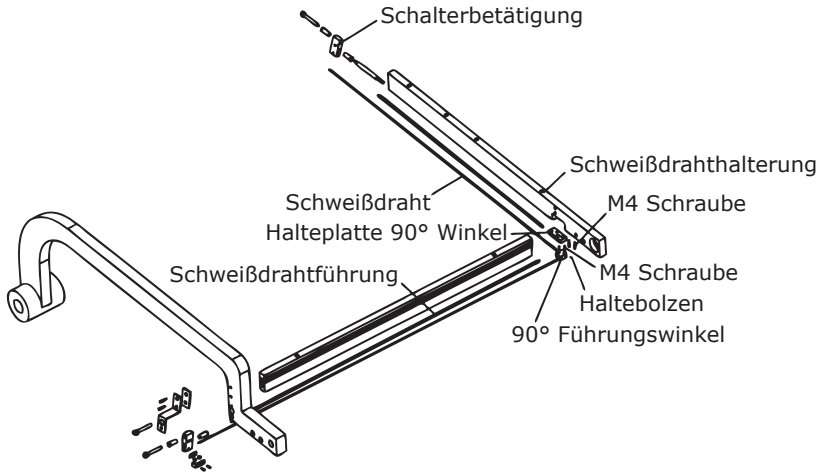
Die Innenliegenden Elektronikbauteile und Klemmverbindungen sowie deren Anschlusskabel dürfen nicht mit Pressluft gereinigt werden, da Kurzschlüsse oder andere Störungen entstehen könnten.



Schweißdrahtführung, Schweißdraht sowie Teflonband sind Verbrauchsgegenstände. Bei Beschädigung oder starker Abnützung müssen diese getauscht werden.

Schmierem Sie in regelmäßigen Abständen die Steuerketten des Förderbandes mit passendem Kettenfett ab.

5.4. Schweißdraht tauschen

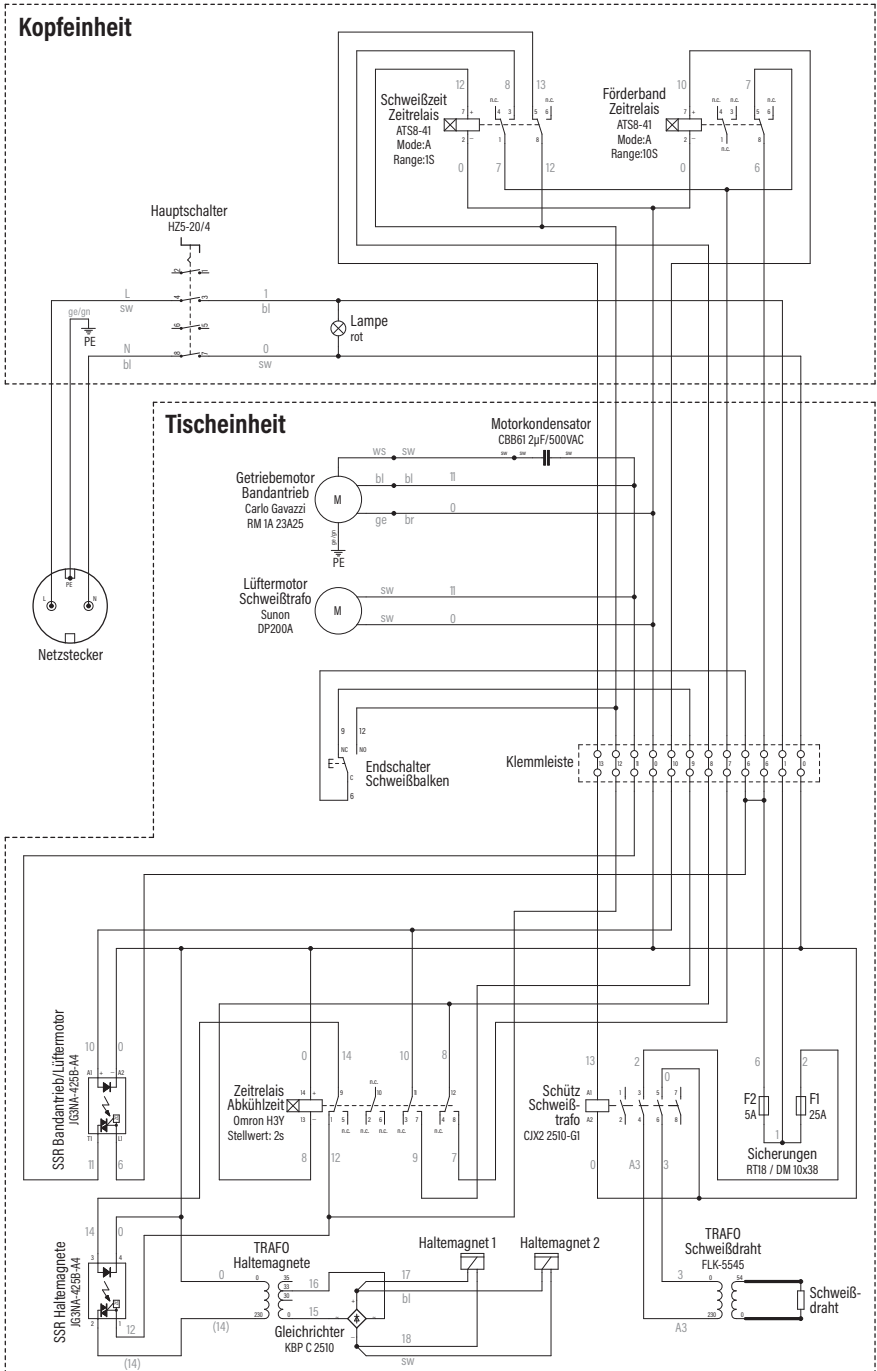


Um den Schweißdraht zu tauschen gehen sie wie folgt vor:

- Öffnen Sie die Halteschrauben des Schweißdrahtes.
- Ziehen Sie den Schweißdraht an der 90° Biegung mittels Zange vorsichtig aus der Keramikaufnahme. Im Anschluß kann der Schweißdraht leicht aus den Halteklammern gezogen werden.
- Schieben Sie den neuen Schweißdraht in beide Halteklammern.
- Fixieren Sie eine Halteschraube einer beliebigen Halteklammer.
- Drücken Sie nun den Schweißdraht in die Keramikaufnahme und fixieren Sie im Anschluß die beiden anderen Halteschrauben.

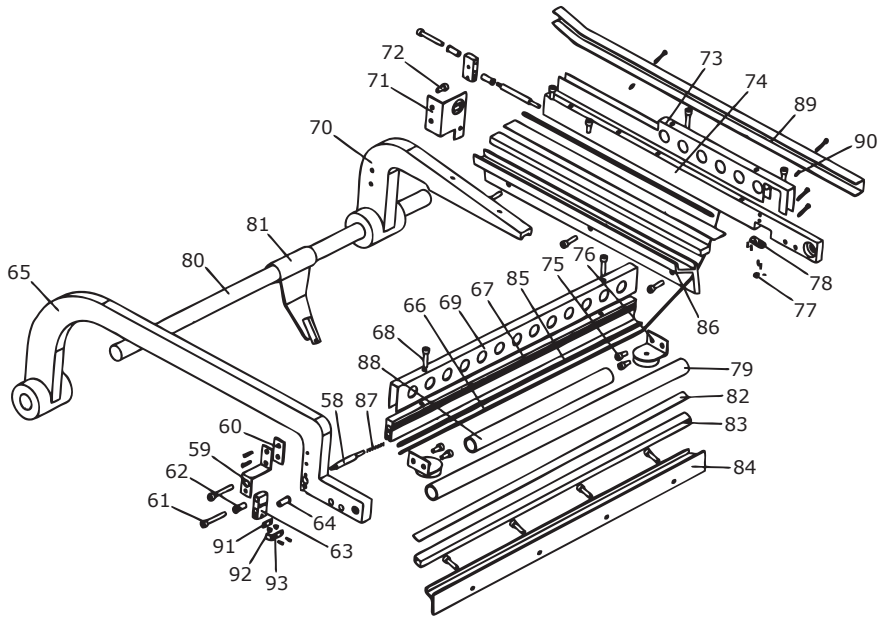
Damit ist der Tausch des Schweißdrahtes abgeschlossen.

5.5. Schaltplan



5.6. Explosionszeichnungen

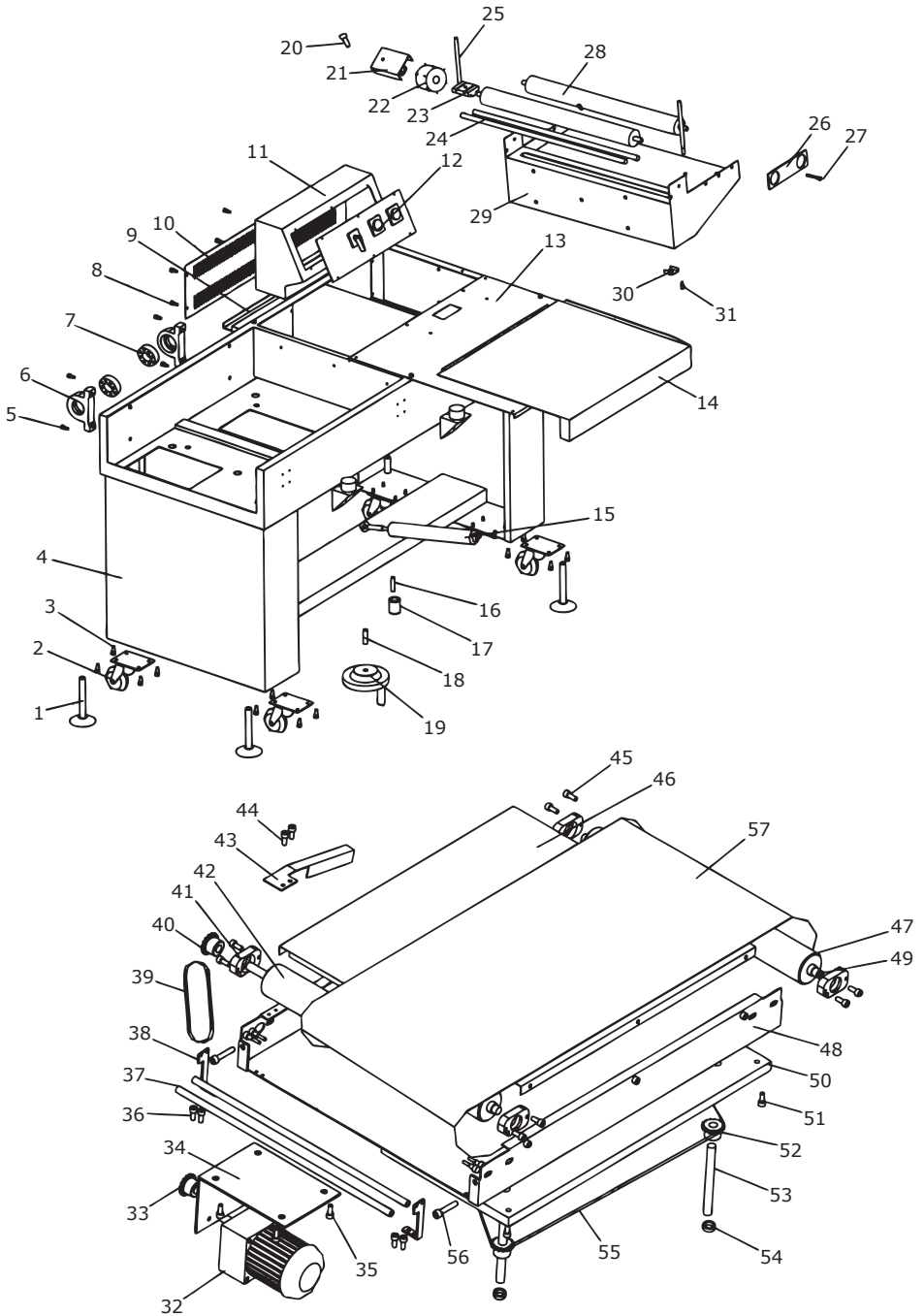
5.6.1. Schweißbalken



Nr.	Beschreibung	Stk
58	Zugschraube Schweißdraht	2
59	Schalterbetätigungsplatte1	1
60	Halteplatte	1
61	Schraube M4x40	3
62	Schraubenabdeckung	2
63	Schalterbetätigungsplatte2	2
64	Schraubenabdeckung	2
65	Balkenrahmen links	1
66	Schweißdraht	1
67	Drahtführung1	1
68	Schraube M6x40	4
69	Aufnahme Drahtführung1	1
70	Balkenrahmen rechts	1
71	Schalterbetätigungsplatte3	1
72	Schraube M6x10	2
73	Aufnahme Drahtführung2	1
74	Drahtführung2	1
75	Schraube M6x15	4
76	Elektromagnet	2

Nr.	Beschreibung	Stk
77	Führungswinkel Schweißdraht	1
78	Aufnahme Führungswinkel	1
79	Handgriff	1
80	Achse Balkenrahmen	1
81	Betätigungsplatte Gasfeder	1
82	Teflonband	2
83	Neoprenband	2
84	Aufnahme1 Neoprenband	1
85	Aufnahme Schweißdraht	2
86	Aufnahme2 Neoprenband	1
87	Feder	2
88	Gummi für Handgriff	1
89	Kabelabdeckung	1
90	Halteplatte Kabelabdeckung	2
91	Führungsplatte	1
92	Abdeckung	2
93	Halteplatte	1

5.6.2. Winkelschweißgerät



Nr.	Beschreibung	Stk
1	Standfuß	4
2	Rolle	4
3	Schraube M6x30	16
4	Gerätefuß	1
5	Schraube M8x20	4
6	Lagerschild	2
7	Lager	2
8	Schraube M4x10	4
9	Elektropanel	1
10	Abdeckblech	1
11	Aufsatzbox	1
12	Bedienpanel	1
13	Abdeckung Elektropanel	1
14	Ablagetisch	1
15	Gasdruckfeder	1
16	Achse Stellrad	1
17	Stellrad	1
18	Achse Handrad	1
19	Handrad Bandhöhe	1
20	Schraube M8x20	1
21	Abdeckung Perforator	1
22	Perforator	1
23	Druckplatte	1
24	Achse Perforator	2
25	Folienführungsstange	2
26	Halteplatte	1
27	Schraube M8x30	1
28	Folienrolle	2
29	Folienhalterung	1
30	Aufnahme Halteplatte	1
31	Schraube M8x10	1
32	Förderbandmotor	1
33	Zahnrad Motor	1
34	Aufnahme Förderbandmotor	1
35	Schraube M6x15	4
36	Schraube M4x10	4
37	Stabrolle nicht angetrieben	2
38	Haltewinkel Stabrolle	2
39	Antriebskette Förderband	1

Nr.	Beschreibung	Stk
40	Antriebszahnrad	2
41	Führung Achse	4
42	Achse1 Förderband	1
43	Druckplatte	1
44	Schraube M4x8	2
45	Schraube M4x20	8
46	Hilfsplatte Förderband	1
47	Achse2 Förderband	1
48	Aufnahme Fördermechanik	1
49	Lager	4
50	Führungsplatte	1
51	Schraube M6x10	4
52	Zahnrad Höhenverstellung	4
53	Bolzen	4
54	Lager	4
55	Kette Höhenverstellung	1
56	Stellschraube M6	2
57	Förderband	1

5.7. Mögliche Fehler und Lösungen

Fehler	Grund	Lösung
Gerät hat keine Funktion	Fehlende Netzspannung	Netzspannung zu Verfügung stellen
	Netzkabel nicht angeschlossen	Netzkabel einstecken
	Hauptschalter nicht eingeschalten	Hauptschalter einschalten
	Netzkabel beschädigt	Netzkabel austauschen
	Sicherung defekt	Sicherung austauschen
Keine Verschweißung	Schweisszeit zu gering	Schweisszeit erhöhen
	Schweißdraht defekt	Schweißdraht tauschen
	Mode Schalter falsch eingestellt	Mode Schalter auf A stellen
	Transformator defekt	Gerät zur Reparatur einsenden
Folie wird nicht geschnitten	Schweisszeit zu gering	Schweisszeit erhöhen
	Schweißdraht verschmutzt	Schweißdraht mit Baumwolltuch reinigen
	Schweißdraht, Neoprengummi oder Teflonband defekt	Defekten Teil tauschen
Transporteinheit des Winkelschweißers ohne Funktion	Transportzeit zu gering	Zeit korrekt einstellen
	Die Mechanik ist blockiert	Leichtgängigkeit der Mechanik kontrollieren
	Mode Schalter falsch eingestellt	Mode Schalter auf A stellen
	Sicherung der Transporteinheit defekt	Sicherung tauschen
Transportband des Winkelschweißers funktioniert nicht ordnungsgemäß	Transportband zu straff gespannt	Spannung leicht lösen
	Mangelnde Schmierung	Kette schmieren
Transportband steht	Bandschalter nicht eingeschalten	Bandschalter aktivieren
	Blockade am Förderband	Auf Blockierung kontrollieren
	Sicherung der Bandsteuerung hat ausgelöst	Sicherung tauschen
	Antriebskette des Bandmotors defekt oder blockiert	Antriebskette tauschen oder Blockade beheben
	Bandsteuerung defekt	Gerät zur Reparatur einsenden
	Antriebsmotor defekt	Gerät zur Reparatur einsenden
Starke Geräusentwicklung im Förderband	Fehlende Schmierung	Transportkette schmieren

6. Sonstiges

6.1. Garantiebedingungen

Die Garantiedauer dieses Gerätes beträgt 12 Monate ab Zustellung zum Endverbraucher, längstens jedoch 14 Monate nach dem Lieferdatum. Unter dem Lieferdatum ist jenes Datum zu verstehen welche bei der Auslieferung auf dem jeweiligen Transportschein (Lieferschein oder Rechnung) angeführt ist. Die Garantiedauer von Ersatzteilen beträgt 6 Monate ab Zustellung zum Endverbraucher. Als Nachweis dient die Übernahme des Transportscheins.

Innerhalb der vorher genannten Grenzen verpflichten wir uns jene Teile kostenlos zu reparieren oder zu ersetzen, welche nach Prüfung durch uns oder einer von uns, durch schriftliche Genehmigung, autorisierten Servicestelle einen Defekt aufweisen.

Die Instandsetzung oder ein Austausch defekter Teile innerhalb der Garantie verlängert keinesfalls die Gesamt-Garantiezeit des Gerätes. Alle während der Garantiezeit instandgesetzten oder ausgetauschten Teile oder Baugruppen werden mit einer Garantiedauer ausgeliefert, welche der restlichen Garantiezeit des Original-Bauteils entspricht.

Ausgeschlossen von der Garantie sind Schäden, die von folgenden Faktoren verursacht werden:

- normaler Verschleiß, zufällige Beschädigungen, Gebrauchsunfähigkeit
- unsachgemäße Verwendung, nicht erlaubte Umweltbedingungen
- nicht autorisierte Änderungen am Gerät
- unzureichende Wartung, Verwendung von unerlaubten Betriebsmitteln (Reinigungsmittel, Fette)
- von nicht autorisiertem Personal durchgeführte Reparaturen
- Verwendung von nicht originalen Ersatzteilen
- Nichtbeachtung der im Handbuch enthaltenen Anweisungen und Vorschriften


Ferner sind alle Verschleissteile und Betriebsmittel von der Garantieleistung ausgeschlossen, wie z.B. Schmierfett.

Wir haften nicht für Kosten, Schäden oder direkte bzw. indirekte Verluste (einschließlich eventueller Gewinn-, Vertrags- oder Herstellungsverluste), die von der Benutzung der Maschine oder von der Unmöglichkeit, die Maschine zu benutzen, verursacht wurden.

Die Garantieleistung erfolgt an unserem Standort bzw. am Standort einer von uns autorisierten Servicestelle. Die defekten innerhalb der Garantie getauschten Teile, gehen automatisch nach abgewickelter Austausch in unseren Besitz über.

6.2. Konformitätserklärung



<p>Hiermit erklären wir, <i>We herewith declare,</i></p>	<p>Rotek Handels GmbH Handelsstrasse 4 2201 Hagenbrunn Österreich / Austria</p>
<p>Dass das nachfolgend bezeichnete Gerät aufgrund seiner Konzipierung und Bauart sowie in der von uns in Verkehr gebrachten Ausführung den einschlägigen, grundlegenden Sicherheits- und Gesundheitsanforderungen der EG-Richtlinien entspricht. <i>That the following Appliances complies with the appropriate basic safety and health requirements of the EC Directive based on its design and type, as brought into circulation by us.</i></p>	
<p>Gerätebezeichnung: <i>Machine Description:</i></p>	<p>Folienschweißgerät <i>Film sealer</i></p>
<p>Modell (Subnummer / Ausführung): <i>Type (Subtype / Version):</i></p>	<p>PM-FSW-5545F (- / Z1412)</p>
<p>Einschlägige EG-Richtlinien: <i>Applicable EC Directives:</i></p>	<p>2006/42/EG</p>
<p>Angewandte harmonisierte Normen: <i>Applicable harmonized standards:</i></p>	<p>EN 415-3:1999</p>
<p>Bei einer nicht mit uns abgestimmter Änderung des Gerätes verliert diese Erklärung ihre Gültigkeit. <i>In a case of the alternation of the machine, not agreed upon by us, this declaration will lose its validity.</i></p>	
<p>Hagenbrunn, 18.05.2013</p>	<div style="text-align: right;">  <p>Handels GmbH Handelsstraße 4 A-2201 Hagenbrunn</p> <p>Tel.: +43 (2246) 20791-0 Fax.: DW 50 http://www.rotek.at EMail: office@rotek.at</p> <p>(Robert Renböck, Geschäftsführer)</p> </div>

Bei Fragen oder Anregungen wenden Sie sich bitte an :

Rotek Handels GmbH
Handelsstr. 4, A-2201 Hagenbrunn

Tel : +43-2246-20791
Fax : +43-2246-20791-50
e-mail: office@rotek.at
<http://www.rotek.at>