



WZWP-020M

**Handbetriebene
20t Werkstattpresse
in Standausführung**

*Manual 20t Shop Press
Standing Version*

**Benutzerhandbuch
*User manual***

WKZ011 - DE/EN Ver. JZ1109



Vorwort

Sehr geehrter Kunde,

bitte nehmen Sie sich die Zeit dieses Handbuch vollständig und aufmerksam durchzulesen. Es ist wichtig, dass Sie sich vor der Inbetriebnahme mit dem sicheren Umgang Ihres Gerätes vertraut machen.

Dieses Handbuch sollte immer in der Nähe des Gerätes aufbewahrt werden, um im Zweifelsfall als Nachschlagewerk zu dienen und sollte gegebenenfalls auch etwaigen Nachbesitzern ausgehändigt werden.

Die Bedienung und Wartung dieses Gerätes birgt Gefahren, welche über Symbole in diesem Handbuch verdeutlicht werden sollen. Folgende Symbole werden im Text verwendet, Bitte beachten Sie die jeweiligen Hinweise sehr aufmerksam.



Allgemeiner Sicherheitshinweis

Dieses Symbol markiert einen Hinweis, deren Beachtung zu Ihrer persönlichen Sicherheit oder zur Vermeidung von Geräteschäden dient.



Allgemeiner Hinweis

Dieses Symbol markiert Hinweise und praktische Tipps für den Benutzer.

Wir haben den Inhalt des Handbuches auf Übereinstimmung mit dem beschriebenen Gerät geprüft. Dennoch können Abweichungen nicht ausgeschlossen werden, so dass wir für die vollständige Übereinstimmung keine Gewähr übernehmen. Die Angaben werden jedoch regelmäßig überprüft und notwendige Korrekturen sind in den nachfolgenden Auflagen enthalten, welche sie über unsere Homepage einsehen können. Sollten Zweifel in Bezug auf Eigenschaften oder Handhabung mit dem Gerät auftreten, so kontaktieren Sie uns bitte vor der Inbetriebnahme.

Die Abbildungen müssen mit der aktuellen Ausführung nicht übereinstimmen. Technische Änderungen, Irrtümer und Druckfehler sind vorbehalten.



Bei Schäden, die durch Nichtbeachtung der Anweisungen in diesem Handbuch entstehen, erlischt der Garantieanspruch. Für Folgeschäden, die daraus resultieren, übernehmen wir keine Haftung.

Inhaltsverzeichnis

Vorwort	2
Inhaltsverzeichnis	2
1. Sicherheitshinweise	4
2. Spezifikation	4
3. Montagehinweise	4
4. Verwendung	5
5. Wartung	5
6. Fehlersuche	5
Anhang	
Teileverzeichnis	8
Garantieerklärung	10
Konformitätserklärung	11

Preface

Dear Customer,

this manual provides information and procedures to safely operate this device. For your own safety and protection from injury, carefully read, understand and observe the safety instructions described in this manual before you use the press.

This manual or a copy of it should be kept with the machine to remove ambiguity if necessary. Please provide this manual also to the next owner.

To operate this shop press can present hazards if improperly operated and serviced, which are highlighted with the symbols below. Read this operating notes very carefully to reduce the possibility of personal injury or damage to the equipment!



General safety information

This symbol remarks information to prevent machine damage or for your own safety.



General advice

This symbol remarks important instructions and helpful hints.

The information contained in this manual was based on machines in production and checked on propriety. Please be aware, that differences between this manual and following versions of the shop press are possible. You can download the latest version of this manual on our web site. We reserve the right to change any section of this manual without notice. If you have questions about operating or servicing this generator, please contact us or our next distributor.

Technical changes, errors and misprints excepted. All artworks may not have to match with the actual version of the machine.



Damages caused on noncompliance with the directives of this manual will lead to void the guarantee. In that case we do not cover consequential damages.

Content

Preface	3
Table of Content	3
1. Safety Information	6
2. Specification	6
3. Assembly	6
4. Operation	7
5. Maintenance	7
5. Possible Errors	7
Appendix	
Parts	8
Warranty declaration	10
Declaration of conformity	11

1. Sicherheitshinweise



Die Anweisungen in diesem Handbuch müssen ggf. durch die jeweils gültigen gesetzlichen Vorschriften und technische Normen ergänzt werden. Sie ersetzen keine Normen oder zusätzliche (auch nicht gesetzliche) Vorschriften, die aus Sicherheitsgründen erlassen wurden.



Diese Werkstattpresse muß vor jedem Gebrauch einer visuellen Inspektion unterzogen werden! Im Zuge dieser Kontrolle sind folgende Punkte zu kontrollieren:

- Dichtheit des Hydraulikölkreislaufs (Pumpe, Zylinder und Schlauch sowie dessen Anschlussstücke)
 - Kein Schaden/Deformation am Geräterahmen
 - Den guten Sitz aller Schrauben und Muttern visuell überprüfen
- Tragen Sie bei Tätigkeiten an der Presse immer Schutzhelm, Gesichtsschutz, Handschuhe, Sicherheitsschuhe und passende Kleidung gemäß den gültigen Vorschriften zur Vermeidung von Arbeitsunfällen.
 - Verwenden Sie dieses Gerät niemals an Gegenständen, welche während des Pressvorgangs brechen (z.B. Hohlkörper) oder herausgeschleudert (z.B. Feder) werden könnten.
 - Stellen Sie vor Beginn des Pressvorgangs sicher, dass der Presstisch waagrecht ausgerichtet und mit den Rahmenbolzen an allen 4 Aufnahmepunkten gesichert wurde. Bei Verwendung von Richtblöcken muss sichergestellt werden, dass diese mittig am Presstisch aufliegen.
 - Setzen Sie den Pressdorn immer mittig am Werkstück an, ansonsten könnte das Werkstück oder der Dorn herausgeschleudert werden.
 - Überschreiten Sie niemals die maximale Kapazität der Presse.
 - Überschreiten Sie niemals den Maximalhub des Hydraulikzylinders, andernfalls könnte das Gerät bzw. Teile davon Schaden nehmen.



Dieses Gerät ist prüfungspflichtig! Folgende Teile müssen mindestens einmal pro Jahr von einem Sachverständigen (Ziviltechniker) überprüft werden: Alle Schweißnähte, die Zylinder- und Pumpenaufhängung, sowie Hydraulikrohre/-schläuche.

2. Spezifikation

Handbetriebene Hydraulische Werkstattpresse in Standausführung für Montage- oder Richtarbeiten. Rahmen aus verschweißtem Profilstahl, einfach höhenverstellbarer Arbeitstisch, integriertes Manometer, automatischer Kolbenrücklauf.

Modell	WZWP-020M
Max. Presskraft	20t
Arbeitshöhe	0 - 910 mm
Arbeitsbreite	≤ 460 mm
Kolbenhub	185 mm
Hub/Pumpenschlag	ca. 1,5 mm
Abmessungen BxTxH	845 x 420 x 1.680 mm
Eigengewicht	83 kg

3. Montagehinweise

Je nach Vertriebskanal, wird dieses Produkt vormontiert oder zerlegt ausgeliefert. Sollten Sie dieses Gerät im zerlegten Zustand geliefert bekommen haben, finden Sie an der Verpackung bzw. unter www.rotek.at eine ausführliche Montageanleitung.

Ziehen Sie auf jeden Fall nach der Montage alle Schrauben und Muttern nach. Achten Sie im speziellen auf den festen Sitz der Hydraulikverschraubung.

4. Verwendung



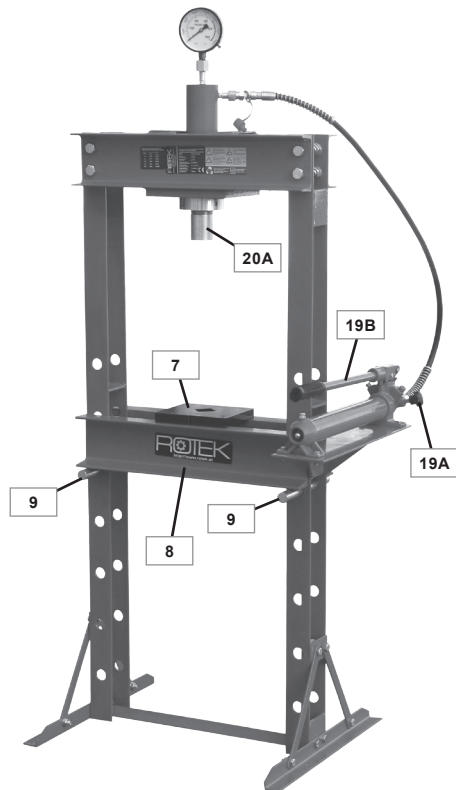
Bei der erstmaligen Verwendung den Zylinder zu etwa 50% ausfahren (pumpen). Damit wird die Luft aus dem Hydraulikkreislauf entfernt.

- Setzen Sie den Presstisch (8) an die gewünschte Position und fixieren Sie diesen mit den Haltebolzen (9).
- Druckplatte (7) einsetzen.
- Werkstück auf Druckplatte (7) setzen.
- Schließen Sie das Hydraulikventil (19A). Im Uhrzeigersinn, nach rechts anziehen.
- Betätigen Sie den Pumpenhebel (19B) auf und ab bis sich die Kolbenstange (20A) nahe dem Werkstück befindet (bzw. nahe dem evtl. verwendeten Dorn).
- Richten Sie das Werkstück auf der Druckplatte (7) so aus, daß es sich mittig zu zur Kolbenstange (20A) befindet.
- Fahren Sie die Kolbenstange (20A) weiter aus, indem Sie den Hebel (19B) betätigen.



Achtung Werkstück zwingend zentrisch ausrichten, da dieses ansonsten unter dem hohen Druck herausgeschleudert werden könnte! Überschreiten Sie niemals die maximal zulässige Kraft von Werkstück oder Presse!

- Nach Abschluß der Arbeit das Werkstück fixieren (halten) und das Hydraulikventil (19A) öffnen. Die Kolbenstange (20A) fährt selbstständig in die Ausgangsposition zurück.



5. Wartung



Sollte ein Defekt festgestellt werden, muss das Gerät bis zur Behebung ausser Betrieb gesetzt werden - defekte Geräte dürfen nicht verwendet werden!

Täglich: Auf Dichtheit des Hydraulikkreislaufs, Deformationen am Geräterahmen sowie den guten Sitz aller Schrauben und Muttern visuell überprüfen.

Monatlich: Alle beweglichen Teile (Gelenke, Achsen, Kolbenstange) einölen sowie alle Muttern und Schrauben nachziehen.

Jährlich: Das Hydrauliköl auf Kondenswasser überprüfen und falls notwendig ersetzen. Verwenden Sie nur Hydrauliköl mit der Spezifikation ISO VG32. Niemals Motoröl oder Bremsflüssigkeit verwenden!

6. Fehlersuche

Symptom	Ursache	Maßnahme
Kolbenstange senkt sich nicht	Ventil nicht geschlossen	Ventil schließen (nach rechts)
	Zu wenig Hydrauliköl	Hydrauliköl nachfüllen
Weg des Kolbens zu gering	Zu wenig Hydrauliköl	Hydrauliköl nachfüllen
Kolbenrücklauf nicht vollständig	Zu viel Hydrauliköl	Hydrauliköl ablassen

1. Safety Information



The following safety informations and all advices in this manual eventually have to be extended with the local safety standards which are valid at the installation site of this machine.



Before each use this machine have to be visually inspected! Check the following points:

- Density of all hydraulic components (pump, cylinder, tube and all hydraulic connectors)

- Frame is in good condition (no crack, bent or broken parts)
- No loose screws and nuts in sight

- Always wear safety helmet, face shield, hand gloves, safety shoes and additional personal safety equipment to prevent workplace accidents.
- Some parts being pressed may have a tendency to pop out of the press or explode underpressure. Protect yourself accordingly. Keep hands away from the pressure head and out of support rod holes. This press is designed for pressing, bending, and straightening purposes only. DO NOT compress springs or other objects that could be ejected from the press. DO NOT compress objects that could shatter.
- The adjust beam has to be mounted horizontal and must be secured with both pins in all four mounting holes.
- Always center the work piece on the table plates and center the pressure head on the work piece to prevent injury by ejection of the work piece.
- Do not operate this press beyond it rated capacity.
- Please understand the max. working stroke before operate, Do not overload the max. working stroke, so as not to damage parts.



This machine has to be yearly inspected by a technical surveyor for hydraulic components. In this survey the following parts has to be inspected:

- All weld joints
- Pump and cylinder bases and sockets
- All hydraulic tubes and hydraulic connectors

2. Specification

Manual self-standing workshop press for assembly or straightening work. Casing is made of welded quality steel sections. The height of the work table is easy to adjust. Integrated manometer, automatic piston return function.

Type	WZWP-020M
Max. Capacity	20t
Working height	0 - 910 mm
Working width	≤ 460 mm
Piston working length	185 mm
Way each pump action	aprox. 1,5 mm
Dimensions WxDxH	845 x 420 x 1.680 mm
Net weight	83 kg

3. Assembly

For detailed mounting description see separate documentation placed on box or under www.rotek.at

Don't forget to fasten all bolts and nuts after final assembly. Give special attention to fasten all hydraulic screw-connections.

The assembly is completed.

4. Operation



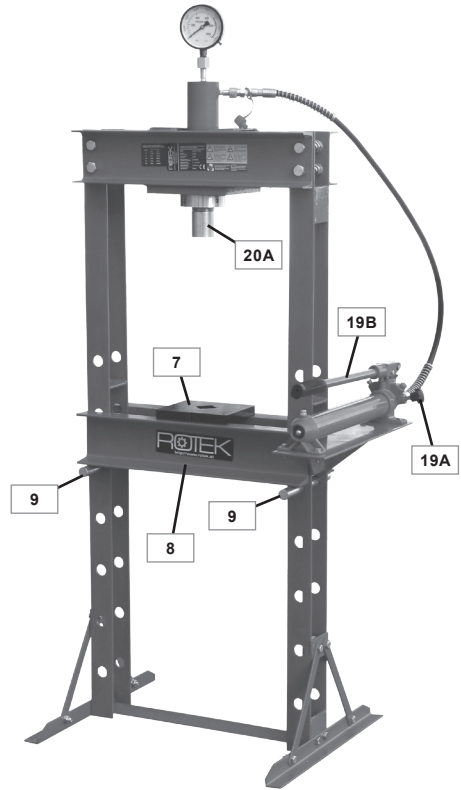
First usage: Pump out the piston for aprox. 50% of the piston length to banish the air which is trapped in the hydraulic system.

- Mount the adjust beam (8) on required position and fix the beam with both pins (9).
- Mount arbor plate (7).
- Put the workpiece on the arbor plate (7).
- Close the hydraulic valve (19A) by turning it clockwise until tight.
- Pump handle (19B) until the ram (or if used: arbor) is near workpiece.
- Align ram and work piece to ensure center loading.
- Apply load to work piece by pumping handle.



Attention! Always center the work piece on the table plates and center the pressure head on the work piece to prevent injury by ejection of the work piece. Do not overload work piece.

- Remove load from work piece by turning release valve counterclockwise. Stabilize work piece so it does not fall while pressure is released.
- Remove work piece after ram is fully retracted.



5. Maintenance



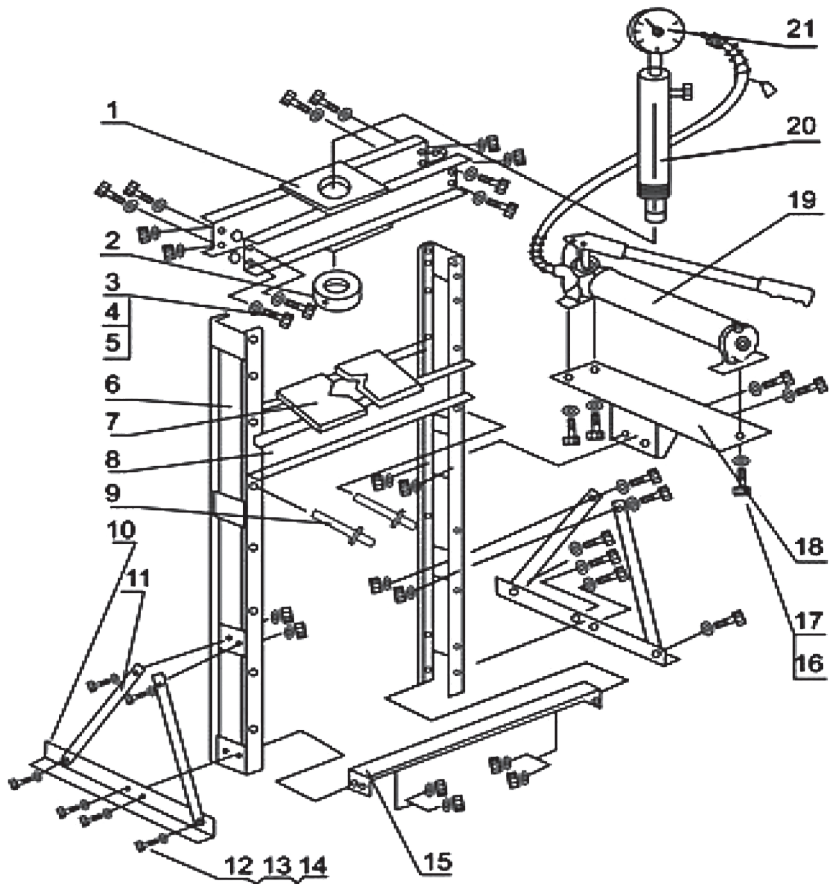
If you encounter any damage on the press - it is forbidden to use the press until the damage is repaired. Do not use if bent, broken, cracked, leaking or otherwise damaged.

- Daily: Density of all hydraulic components (pump, cylinder, tube and all hydraulic connectors), Frame is in good condition (no crack, bent or broken parts), No loose screws and nuts in sight.
- Monthly: Lightly oil all moving parts including the pump piston and hydraulic ram. Fasten all screws and nuts mounted on the device.
- Yearly: Check if condensate is in the hydraulic oil. Replace if necessary.
Use only hydraulic oil with specification ISO VG32. Never use standard engine oil or brake fluid!

6. Possible Errors

Symptom	Ursache	Maßnahme
No lowering of the piston	Valve is not closed	Close valve
	Too less hydraulic oil	Add hydraulic oil
Too less drive of the piston	Too less hydraulic oil	Add hydraulic oil
Bad piston return	Too much hydraulic oil	Drain hydraulic oil

AP



Nr.	Beschreibung	Description	Stk Qty
1	Querträger	<i>Cross Beam</i>	1
2	Mutter	<i>Nut</i>	1
3	Schraube	<i>Bolt</i>	8
4	Scheibe	<i>Washer</i>	8
5	Mutter	<i>Nut</i>	8
6	Steher	<i>Pole</i>	2
7	Druckplatte	<i>Arbor Plate</i>	2
8	Presstisch	<i>Adjust Beam</i>	1
9	Bolzen	<i>Pin</i>	2
10	Standfuß	<i>Leg</i>	2
11	Schraube	<i>Screw</i>	4
12	Schraube	<i>Screw</i>	12
13	Scheibe	<i>Washer</i>	12
14	Mutter	<i>Nut</i>	12
15	Stabilisator	<i>Fix Plate</i>	1
16	Schraube	<i>Bolt</i>	3
17	Scheibe	<i>Washer</i>	3
18	Pumpenaufnahme	<i>Pump Base</i>	1
19	Hydraulikpumpe	<i>Pump</i>	1
20	Hydraulikzylinder	<i>Cylinder</i>	1
21	Manometer	<i>Manometer</i>	1

Garantie

Die Garantiedauer dieses Gerätes beträgt 12 Monate.

Innerhalb dieser Zeit verpflichten wir uns jene Teile kostenlos zu reparieren oder zu ersetzen, welche nach Prüfung durch uns oder einer autorisierten Servicestelle Herstellungs- oder Materialfehler aufweisen.

Die Instandsetzung oder ein Austausch defekter Teile innerhalb der Garantie verlängert keinesfalls die gesamte Garantiezeit des Gerätes. Alle während der Garantiezeit instandgesetzten oder ausgetauschten Teile oder Baugruppen werden mit einer Garantiedauer ausgeliefert, welche der restlichen Garantiezeit des Original-Bauteils entspricht.

Ausgeschlossen von der Garantie sind Schäden, durch:

- Überlast
- **normaler Verschleiß, zufällige Beschädigungen**, Gebrauchsunfähigkeit
- unsachgemäße Verwendung, nicht erlaubte Umweltbedingungen
- nicht autorisierte Änderungen am Gerät
- Verwendung zu einem anderen Zweck als beschrieben
- unzureichende Wartung
- Nichtbeachtung der im Handbuch enthaltenen Anweisungen und Vorschriften

Ferner sind alle Verschleißteile und Betriebsmittel von der Garantieleistung ausgeschlossen, wie z.B. Dichtungen, Hydrauliköl, Schmiermittel, usw.

Kleinere Mängel (Kratzer, Verfärbungen) können auftreten, beeinträchtigen aber nicht die Leistungsfähigkeit des Gerätes und werden deshalb nicht durch die Garantie abgedeckt.

Wir haften nicht für Kosten, Schäden oder direkte bzw. indirekte Verluste (einschließlich eventueller Gewinn-, Vertrags- oder Herstellungsverluste), die von der Benutzung der Maschine oder von der Unmöglichkeit, die Maschine zu benutzen, verursacht wurden.

Die Garantieleistung erfolgt an unserem Standort bzw. am Standort einer von uns autorisierten Servicestelle. Die defekten innerhalb der Garantie getauschten Teile, gehen automatisch nach abgewickelter Austausch in unseren Besitz über.

Warranty

The warranty period of this generator is 12 months.

Within this warranty period, we commit to replace or repair all parts of the machine which are determined as manufacturing error or material defect by us or an authorised ROTEK service company.

The repairing or replacing of a defective part within the warranty does not prolong the warranty time of the machine. All replacement parts are delivered with a warranty time which complies to the remaining warranty time of the machine.

Excluded of the warranty are damages caused on:

- Overload
- Normal wear, accidentally damages
- Improper usage, not allowed environmental conditions
- Changes on the machine
- Usage for other purposes as described in this manual
- Insufficient maintenance
- Ignoring of usage as described in this manual

Further all wearing parts and resources like gaskets, hydraulic oil, etc. are excluded from the warranty.

Little faults like scratches and discolorations can appear. As this little faults are not affect the function of this machine this faults are not covered by the warranty.

ROTEK is not responsible for costs, damages, direct or indirect losses (including possible profit-, contract-, or fabrication losses), which are caused by the machine or the impossibility of using the machine.

The warranty handling will be done at our location or an authorised ROTEK service company. After complete replacement the property of the defective parts passes automatically to ROTEK.

Konformitätserklärung - Declaration of conformity



<p>Hiermit erklären wir, <i>We herewith declare,</i></p>	<p>Rotek Handels GmbH Handelsstrasse 4, 2201 Hagenbrunn Österreich / Austria</p>
<p>Dass das nachfolgend bezeichnete Gerät aufgrund seiner Konzipierung und Bauart sowie in der von uns in Verkehr gebrachten Ausführung den einschlägigen, grundlegenden Sicherheits- und Gesundheitsanforderungen der EG-Richtlinien entspricht. <i>That the following Appliances complies with the appropriate basic safety and health requirements of the EC Directive based on its design and type, as brought into circulation by us.</i></p>	
<p>Gerätebezeichnung: <i>Machine Description:</i></p>	<p>Hydraulische Werkstattpresse <i>Hydraulic shop press</i></p>
<p>Modell: <i>Type:</i></p>	<p>WZWP-020M</p>
<p>Einschlägige EG-Richtlinien: <i>Applicable EC Directives:</i></p>	<p>98/37/EG</p>
<p>Bei einer nicht mit uns abgestimmter Änderung des Gerätes verliert diese Erklärung ihre Gültigkeit. <i>In a case of the alternation of the machine, not agreed upon by us, this declaration will lose its validity.</i></p>	
<p>Hagenbrunn, 24.05.2011</p>	<div style="text-align: center;">  <p>Handels GmbH Handelsstraße 4 A-2201 Hagenbrunn Tel.: +43 (2246) 20791-0 Fax.: DW 50 http://www.rotek.at EMail: office@rotek.at</p>  <p>(Robert Rernböck, Geschäftsführer)</p> </div>

AP

Bei Fragen oder Anregungen wenden Sie sich bitte an:
If you have any questions or suggestions, please contact:

Rotek Handels GmbH
Handelsstr. 4, A-2201 Hagenbrunn

T: +43-2246-20791
F: +43-2246-20791-50
e-mail: office@rotek.at
<http://www.rotek.at>