

# Stromerzeuger mit Benzinmotor GG4-3-7300-EBZ

Luftgekühlter 1 Zylinder 4-Takt Motor und Synchrongenerator

---

## Benutzer- und Wartungshandbuch

DE U1201 Stand Jän. 2012



Modell:	<u>GG4-3-7300-EBZ</u>
Leistung:	max. 7,3kVA / 6,3kW kont. 6,5kVA / 5,8kW
Nennspannung:	400 / 230V
Motor:	419ccm / 4-Takt OHV 8,7kW bei 3.000 U/Min
Treibstoff:	Normal-/Superbenzin

## Vorwort

Sehr geehrter Kunde,

bitte nehmen Sie sich die Zeit dieses Handbuch vollständig und aufmerksam durchzulesen. Es ist wichtig, dass Sie sich vor der Inbetriebnahme mit den Bedienungselementen sowie mit dem sicheren Umgang Ihres Gerätes vertraut machen.

Dieses Handbuch sollte immer in der Nähe des Gerätes aufbewahrt werden, um im Zweifelsfall als Nachschlagewerk zu dienen und sollte gegebenenfalls auch etwaigen Nachbesitzern ausgehändigt werden.

Die Bedienung und Wartung dieses Gerätes birgt Gefahren, welche über Symbole in diesem Handbuch verdeutlicht werden sollen. Folgende Symbole werden im Text verwendet, Bitte beachten Sie die jeweiligen Hinweise sehr aufmerksam.



### **Sicherheitshinweis**

Dieses Symbol markiert einen Hinweis, deren Beachtung zu Ihrer persönlichen Sicherheit oder zur Vermeidung von Geräteschäden dient.



### **Sicherheitshinweis elektrische Gefahr**

Dieses Symbol markiert elektrische Gefahren für Benutzer- und Wartungspersonal.



### **Allgemeiner Hinweis**

Dieses Symbol markiert Hinweise und praktische Tipps für den Benutzer.

Wir haben den Inhalt des Handbuches auf Übereinstimmung mit dem beschriebenen Gerät geprüft. Dennoch können Abweichungen nicht ausgeschlossen werden, so dass wir für die vollständige Übereinstimmung keine Gewähr übernehmen. Die Angaben werden jedoch regelmäßig überprüft und notwendige Korrekturen sind in den nachfolgenden Auflagen enthalten, welche sie über unsere Homepage einsehen können. Sollten Zweifel in Bezug auf Eigenschaften oder Handhabung mit dem Gerät auftreten, so kontaktieren Sie uns bitte vor der Inbetriebnahme.

Alle Bilder sind Symbolfotos und müssen mit der aktuellen Ausführung nicht übereinstimmen. Technische Änderungen, Irrtümer und Druckfehler sind vorbehalten.



Bei Schäden, die durch Nichtbeachtung der Anweisungen in diesem Handbuchs entstehen, erlischt der Garantieanspruch. Für Folgeschäden, die daraus resultieren, übernehmen wir keine Haftung.

Dieses Handbuch darf ohne unsere schriftliche Genehmigung vollständig noch teilweise in jeglicher Form und mit jeglichen Mitteln elektronischer oder mechanischer Art reproduziert werden. Ein Zuwiederhandeln stellt einen Verstoß gegen geltende Urheberrechtsbestimmungen dar und wird strafrechtlich verfolgt. Alle Rechte, insbesondere Vervielfältigungsrechte, sind vorbehalten.



Nach Empfang des Gerätes ist empfohlen zu kontrollieren ob die Ware mit dem im Auftrag, Frachtbrief oder Lieferschein angeführten Komponenten übereinstimmt. Entfernen Sie die Verpackung vorsichtig, um das Gerät nicht zu beschädigen. Weiters sollte das Gerät auf etwaige Transportschäden kontrolliert werden. Sollte die Lieferung unvollständig oder beschädigt sein, informieren Sie unverzüglich Ihren Händler.

# Inhaltsverzeichnis

<b>1. Sicherheitshinweise</b>	<b>4</b>	5.4.8. Luftfilter reinigen	25
1.1. Risiken durch Strom	4	5.4.9. Ventile einstellen	25
1.2. Sicherheitshinweise u. Ausrüstung	4	5.4.10. Drehzahleinstellung	26
1.3. Risiken durch Lärmentwicklung	4	5.4.11. Ausregelverhalten	27
1.4. Risiken durch sich bewegende Teile	4	5.4.12. Auspuff und Abgasfarben	27
1.5. Risiken durch Gasemissionen	5	5.4.13. Sonstiges	28
1.6. Risiken durch Kraftstoff	5	5.4.14. Drehmomente, Messwerte	28
1.7. Risiken durch hohe Temperaturen	5	5.5. Instandhaltung Generator	28
1.8. Risiken durch Abgase	6	5.5.1. Elektronischer Spannungsregler	28
1.9. Wartungsintervalle	6	5.5.2. Isolationswert	29
<b>2. Spezifikation</b>	<b>7</b>	5.5.2.1. Trockenofen	29
2.1. Geräteabbildungen	8	5.5.2.2. Warmluft	29
<b>3. Transport und Lagerung</b>	<b>10</b>	5.5.2.3. Kurzschlußbetrieb	29
3.1. Transport des Stromerzeugers	10	5.5.3. Lagerlebensdauer	29
3.2. Lagerung	10	5.5.4. Wellenlager tauschen	29
<b>4. Inbetriebnahme</b>	<b>11</b>	5.5.5. Tausch der Kohlen	30
4.1. Hinweise zur Leistung	11	5.5.6. Kontrolle der Isolationsfestigkeit	30
4.2. Faktoren betreffend Gesamtleistung	11	5.5.7. Rotor magnetisieren	30
4.2.1. Blindleistung	11	5.5.7.1. Variante 1	31
4.2.2. Hoher Anlauf-/Startstrom	11	5.5.7.2. Variante 2	31
4.3. Kontrollen vor der Inbetriebnahme	12	5.5.8. Fehlerdiagnose Generator	31
4.3.1. Kontrolle der Isolation	12	5.5.9. Explosionszeichnung	33
4.3.2. Motoröl	13	5.5.10. Schaltplan Generator	34
4.3.3. Starterbatterie	13	5.6. Wartungsintervalle	35
4.3.4. Endkontrolle vor dem Motorstart	13	5.7. Explosionszeichnung	36
4.4. Motorstart	14	<b>6. Garantiebedingungen</b>	<b>38</b>
4.4.1. Elektrostart	14	<b>7. Konformitätserklärung</b>	<b>39</b>
4.4.2. Handstart	14		
4.5. Verbraucher anschließen	14		
4.6. Motorstop	15		
4.7. Für längere Lagerung vorbereiten	15		
<b>5. Reinigung und Instandhaltung</b>	<b>16</b>		
5.1. Vorsichtsmaßnahmen	16		
5.2. Reinigung	16		
5.3. Wartungshinweise	16		
5.4. Instandhaltung Motor	17		
5.4.1. Kontrolle des Motoröls	17		
5.4.2. Kontrolle der Zündung	17		
5.4.2.1. Zündkerzen Vergleichstabelle	17		
5.4.2.2. Kerzenbilder	18		
5.4.2.3. Zündprobleme beheben	20		
5.4.3. Starter ohne Funktion	22		
5.4.4. Batterie wird nicht geladen	22		
5.4.5. Kontrolle der Treibstoffzufuhr	22		
5.4.6. Schaltplan Zündung	23		
5.4.7. Vergaser reinigen und einstellen	24		

# 1. Sicherheitshinweise

## 1.1. Risiken durch Strom



Dieses Gerät ist Schutzisoliert ohne Isolationswächter ausgeführt. Bei der Wahl einer anderen Schutzart (z.B. Verwendung mit Fehlerstromschutzschalter) ist die korrekte Verkabelungsänderung durch einen Fachbetrieb sicher zu stellen.

- Der Generator darf nicht im Freien bei Regen, Schnee oder feuchter Umgebung verwendet werden.
- Das Gerät nur mit Verbrauchern bzw. elektrischen Systemen verbinden, welche mit der Nennleistung/-Frequenz des Generators kompatibel sind.
- Keine Tätigkeiten am Stromerzeuger bei nassem oder feuchtem Boden durchführen.
- NIEMALS elektrische/elektronische Bauteile, nicht isolierte Teile oder unter Spannung stehende Kabel berühren.
- KEINE Flüssigkeiten auf elektrische Teile spritzen
- Den Stromerzeuger niemals bei geöffnetem Frontpanel oder geöffneter Generatorabdeckung in Betrieb nehmen.
- Während des Betriebs dürfen keine Tätigkeiten am Gerät durchgeführt werden.



Es ist verboten Arbeiten an unter Spannung stehenden elektrischen Teilen durchzuführen. Kontakt mit spannungsführenden Teilen kann tödlich sein!

- Stellen Sie sicher, dass Wartungsarbeiten am elektrischen System nur durch qualifiziertes Fachpersonal durchgeführt werden.
- Vor Beginn von Wartungs-, Reinigungs- oder Reparaturarbeiten muss die elektrische Versorgung unterbrochen und vor unbeabsichtigtem Zuschalten geschützt werden. Ebenso muss der Antriebsmotor vor unbeabsichtigtem Einschalten geschützt werden (z.B. durch Abklemmen des Minuspols (-) der Batterie).
- Gebrochene, abgenützte oder durch Brandkennzeichen beschädigte Kabel müssen ausgetauscht werden. Korrodierte Anschlußklemmen immer wechseln.

## 1.2. Sicherheitshinweise und Ausrüstung

- Tragen Sie bei Wartungsarbeiten enganliegende Kleider deren Enden mit Gummibändern geschlossen sind.
- Tragen Sie bei Tätigkeiten am Stromerzeuger immer Sicherheitsschuhe, Handschuhe, Schutzhelm und Gehörschutz gemäß den jeweils gültigen Vorschriften zur Vermeidung von Arbeitsunfällen.
- Einen geprüften Feuerlöscher griffbereit halten.
- Vor Tätigkeiten am Generator sicherstellen, dass ein Verbandskasten für Notfälle griffbereit ist.

## 1.3. Risiken durch Lärmentwicklung



Das Betriebsgeräusch des Motors kann Schaden am Gehörssystem hervorrufen. Halten Sie sich so kurz als möglich neben der laufenden Maschine auf und tragen Sie stets einen Gehörschutz.

- Der Motor darf NIE ohne Schalldämpfer (Auspuff) in Betrieb genommen werden.
- Stellen Sie vor der Inbetriebnahme des Stromerzeugers sicher, dass die jeweils gültigen gesetzlichen Bestimmungen in Bezug auf den örtlichen Geräuschpegel eingehalten werden.

## 1.4. Risiken durch sich bewegende Teile

- Führen Sie niemals Arbeiten an sich bewegenden Teilen durch.
- Der Stromerzeuger darf niemals mit offenen oder gelockerten Schutzabdeckungen in Betrieb genommen werden.
- Nähern Sie sich niemals dem im Betrieb befindlichen Stromerzeuger mit Dingen wie

z.B. Krawatten, Halstüchern, Armbändern. Diese könnten sich an bewegenden Teilen verfangen und schwere Verletzungen hervorrufen.

- Vor der Inbetriebnahme kontrollieren, ob alle Werkzeuge oder sonstige lose Teile aus dem Stromerzeuger entfernt wurden.
- Der Stromerzeuger darf nur über das Bedienfeld in Betrieb genommen werden.

### 1.5. Risiken durch Gasemissionen

Um die Risiken durch gefährliche Gase zu mindern:

- Stellen Sie sicher, dass der Standort des Gerätes gut belüftet ist (Notfalls über eine Zwangsbelüftungsanlage).
- Vermeiden Sie das Einatmen von gefährlichen Gasen (durch Atemschutz).
- Überprüfen Sie, dass an dem Aufstellungsort nach einem Betrieb keine gefährlichen Gase vorhanden sind.

### 1.6. Risiken durch Kraftstoff

- Den Stromerzeuger beim Tankvorgang zwingend abstellen. Lassen Sie vor dem Tanken das Gerät mindestens 5 Minuten abkühlen.
- In der Nähe des Gerätes nicht rauchen, kein offenes Feuer, von Zündquellen fern halten. Benzin ist hoch brennbar, explosiv und giftig! Weiters entwickeln Bleibatterien beim Laden und Entladen explosive Gase. Es ist empfohlen, in der Nähe des Gerätes einen Feuerlöscher für Notfälle bereit zu halten.
- Beim Tankvorgang niemals den Treibstoff auf Motor oder Schalldämpfer gießen.
- Den Stromerzeuger niemals in Betrieb nehmen, sofern undichte Stellen in Betriebsmittel Leitungen (Benzin, Öl) des Gerätes bekannt/ersichtlich sind.



Benzin oder Öl nicht verschütten, Dämpfe nicht einatmen, nicht verschlucken, Hautkontakt vermeiden. Nach dem Verschlucken ist eine sofortige medizinische Behandlung erforderlich! Nicht versuchen nach dem Verschlucken von Kraftstoff einen Brechreiz auszulösen!

- Sollte der Treibstoff auf Haut oder Kleidung verschüttet werden. Sofort mit Wasser und Seife waschen und Kleidung wechseln.
- Halten Sie den Boden am Standort des Gerätes stets sauber - verschüttete Betriebsmittel (Öl, Treibstoff, usw.) sollten sofort entfernt werden.

### 1.7. Risiken durch hohe Temperaturen

- Den Stromerzeuger an einem Ort aufstellen, an dem ungeschulte Personen, Passanten oder Kinder nicht gefährdet werden.
- Kinder dürfen sich nicht in der Nähe des Stromerzeugers aufhalten.
- Lagern Sie niemals brennbare oder entzündbare Stoffe (z.B. Benzin, Öl, Papier, Holzspäne) in der Nähe des Stromerzeugers.
- Beachten Sie, dass Betriebsmittel, Motor und Auspuff nach einem Betrieb heiß sind - vermeiden Sie Hautkontakt - Verbrennungs-/Verbrühungsgefahr.
- Halten Sie einen Mindestsicherheitsabstand von 1 Meter in alle Richtungen zu Mauern o.ä. ein um eine Überhitzung des Stromerzeugers zu vermeiden.
- Decken Sie den Stromerzeuger im Betrieb niemals ab - Überhitzungsgefahr!.
- Die werksseitigen Einstellungen dürfen nicht verändert werden, um die Leistung zu steigern.
- Der Stromerzeuger darf nicht mit Wasser bzw. Hochdruck gereinigt werden.
- Starten Sie den Motor niemals ohne Luftfilter - Gefahr eines Motorschadens.
- Der Stromerzeuger darf im Betrieb niemals transportiert oder verstellt werden.
- Bei Einsatz eines zusätzlichen externen Tanks ist sicherzustellen, dass dieser gemäß den jeweils gültigen Normen und Vorschriften installiert und angeschlossen wird.

### 1.8. Risiken durch Abgase



Der Motor darf in geschlossenen oder wenig belüfteten Räumen (z.B. abgeschlossenen Räumen, Tunnel, Container) nicht verwendet werden. Ausgenommen solche Installationen welche von Rotek ausdrücklich genehmigt wurden.



Abgase sind giftig. Sie können Bewusstlosigkeit oder den Tod verursachen. Bei Verwendung in geschlossenen / teilgeschlossenen Räumen ist sicherzustellen, dass die Abgase mittels einer leckfreien Leitung nach aussen geführt werden. Beachten Sie den maximal erlaubten Abgasrückstau um eine Überhitzung des Motors zu unterbinden. Stellen Sie sicher dass die Auspuffadaption (Schalldämpfer, Rohr) frei von brennbaren Materialien ist und dass austretende Abgase keine Gefahr darstellen. Beachten Sie jedenfalls die jeweils gültigen Normen und Vorschriften.

### 1.9. Wartungsintervalle



Bei Nichteinhaltung der vorgeschriebenen Wartungsintervalle ist es verboten den Motor zu starten - bei Dämpfen durch unverbrauchten Kraftstoff (z.B. durch falsch eingestellte Ventile) besteht Explosionsgefahr!

- Es dürfen ausschließlich Originalersatzteile im Zuge von Wartungsarbeiten verwendet werden.

## 2. Spezifikation

<b>Modell</b>		GG4-3-7300-EBZ
<b>Generator</b>	<b>Type</b>	3-phasiger Synchrongenerator mit Bürsten
	<b>Ausgangsleistung</b> <sup>1)</sup>	max. 7,3 kVA / 6,3 kW (2,4 kVA bei 230V) kont. 6,5 kVA / 5,8 kW (2,2 kVA bei 230V)
	<b>Phasenstrom</b>	kont. 3x 9 A
	<b>Nennspannung</b>	400 (230) V
	<b>Nennfrequenz</b>	50 Hz
	<b>Absicherung</b>	Motorschutzschalter Nennstrom: 9A, Auslösestrom: 11A
	<b>Steckdosen</b>	1x CEE400V/16A, 1x CEE 7/4 (Schuko)
<b>AVR</b>	<b>Type</b>	HJ-5k-3-220
	<b>Spannungsregelung</b>	Statisch $\leq \pm 3\%$ , Dynamisch $-20\% \sim +25\%$
	<b>Frequenzknie</b>	nicht integriert
<b>Motor</b>	<b>Type</b>	1 Zylinder 4-Takt Benzinmotor luftgekühlt
	<b>Hubraum</b>	419 ccm
	<b>Leistung</b> <sup>2)</sup>	max. 8,7 kW bei 3.000 U/Min kont. 7,4 kW bei 3.000 U/Min
	<b>Kühlsystem</b>	Zwangsluftkühlung über Lüfterrad und Luftleitsystem
	<b>Startsystem</b>	kombinierter Elektro-/Handstart
	<b>Starterbatterie</b>	12 V / 20 Ah
	<b>Treibstoff</b> <sup>3)</sup>	Normal-/Superbenzin bleifrei
	<b>Verbrauch</b>	$\leq 440$ g/kWh
	<b>Tankvolumen</b>	25 Liter
<b>Schmieröl</b>	0W30 oder 10W40 API SL/SM, 1,4 Liter	
<b>Abmessungen (BxTxH)</b>		700 x 530 x 580 mm
<b>Gewicht</b>		82 kg
<b>Lautstärke</b>		78 dB(A) bei 4 Meter, 96 LWA
<b>Einsatzhöhe</b>		$\leq 1.000$ m Meereshöhe
<b>Umgebungstemperatur</b>		-5 bis +40°C
<b>Luftfeuchtigkeit</b>		< 80%

<sup>1)</sup> Beachten Sie, dass die Ausgangsleistung für 3-phasigen Betrieb (400 Volt Verbraucher) und bei einem  $\cos\phi$  von 0,8 gilt. Sollte Ihr  $\cos\phi$  ungleich 0,8 sein, ändern sich diese Werte.

Sollten Sie einphasige Verbraucher verwenden, stehen Ihnen auf jeder der drei Phasen bzw. an der ausgeführten 230V Steckdose nur ein Drittel der Gesamtleistung zur Verfügung (max. 2,4 kVA, Phasenstrom 9 A kont.).

<sup>2)</sup> Die Motorleistung bezieht sich auf Standardbetriebsbedingungen (0m Seehöhe, 25°C Umgebungstemperatur). Für höhere Umgebungstemperaturen bzw. beim Einsatz auf größeren Seehöhen muss ein Derating der Höchstleistung kalkuliert werden.

## 2.1. Geräteabbildungen

Betriebsstundenzähler

400V Schutzschalter

Betriebsanzeige

12V Schutzschalter

400V Voltmeter

12V Ausgang

400V Steckdose

230V Steckdose

Startschloß

Ölmeßstab

Ölablassschraube

Starterbatterie

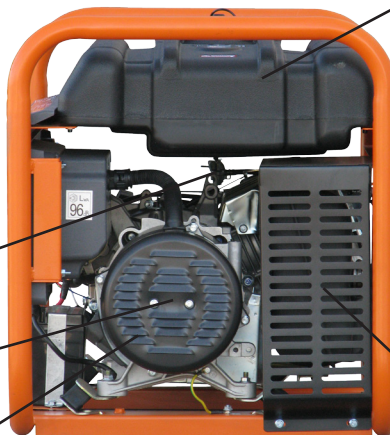
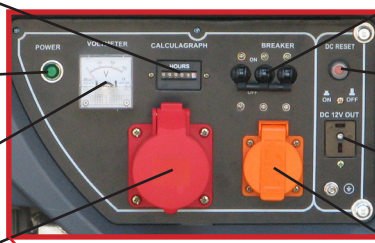
Tank

Treibstoffhahn

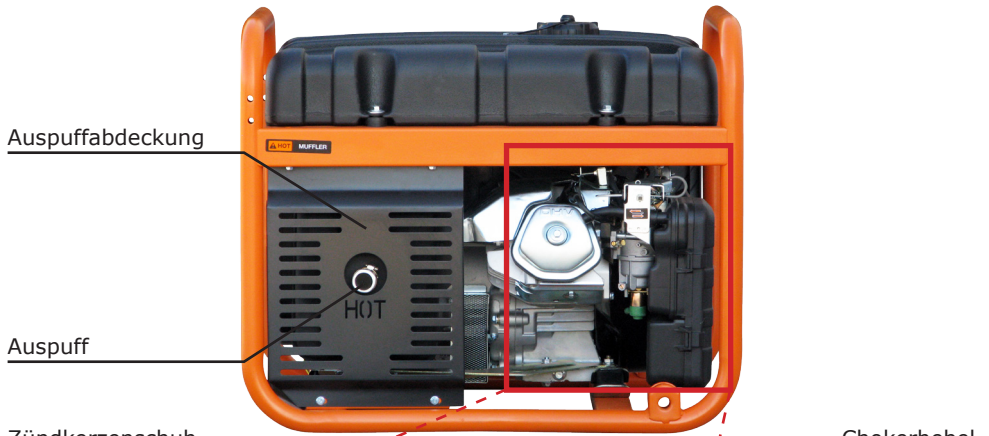
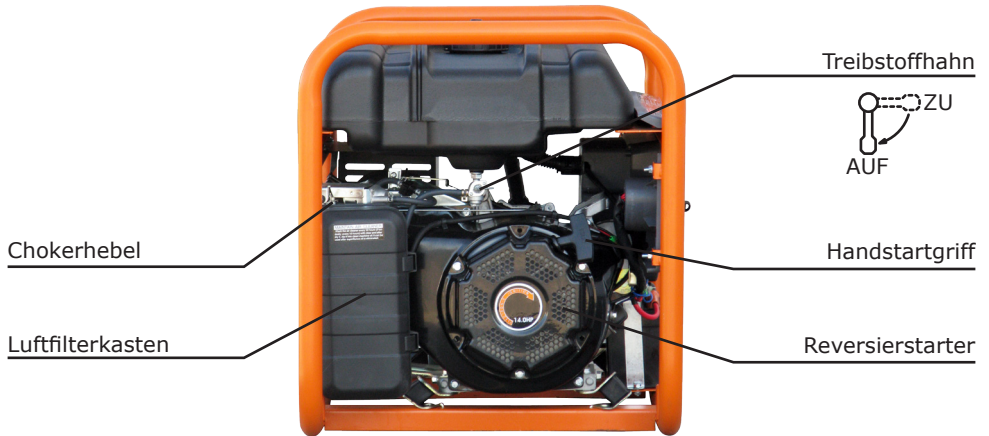
Generatordeckel

Generator Kühlschlitze

Auspuffabdeckung







## 3. Transport und Lagerung

### 3.1. Transport des Stromerzeugers

- Stellen Sie sicher, dass der Generator während des Transports (vor allem bei Verwendung eines Gabelstaplers) nicht herunterrutschen oder herunterfallen kann.
- Beachten Sie, dass der Stromerzeuger mit Öl befüllt ausgeliefert wird. Vermeiden Sie daher ein übermäßiges Kippen, da ansonsten Öl aus dem Gerät auslaufen kann - maximal erlaubte Neigung: 20° in alle Richtungen! Sollte es Ihre Installation erfordern den Stromerzeuger weiter zu neigen, muss das Ölmittelreservoir entleert werden!

### 3.2. Lagerung

- Wird das Gerät nicht sofort in Betrieb genommen, muss der Stromerzeuger an einem geschützten, sauberen, trockenen und vibrationsfreien Ort gelagert werden.



Bei längerer Lagerung an einem feuchten Ort, ist empfohlen vor Montage die Wicklungen zu trocknen. Zumindest aber, muss ein Isolationstest vom einem Fachbetrieb durchgeführt werden!

- Die Kugellager müssen während der Lagerzeit nicht gewartet werden - eine periodische Drehung der Welle verhindert Kontaktkorrosion und die Erhärtung des Schmierfetts.
- Die Starterbatterie sollte bei Lagerung abgeklemmt und in regelmäßigen Intervallen aufgeladen werden.

## 4. Inbetriebnahme

### 4.1. Hinweise zur Leistung des Stromerzeugers

Die Höchstleistungen der Motoren beziehen sich auf Standardbetriebsbedingungen (0m Seehöhe, 25°C Umgebungstemperatur). Für höhere Umgebungstemperaturen bzw. beim Einsatz auf größeren Seehöhen muss ein Derating der Höchstleistung kalkuliert werden.



Sollten Sie das Gerät über 1.000m Seehöhe oder bei Umgebungstemperaturen über 30°C betreiben, nehmen Sie bitte Kontakt mit Ihrem Händler wegen der notwendigen Derating Berechnung auf.



Beachten Sie vor allem bei dynamischen Laständerungen (zu- und wegschalten von großen Lasten) dass die Ausgangsspannung (evtl. auch die Motordrehzahl und somit die Frequenz) kurzzeitig auf einen für die angeschlossenen Geräte unerlaubten Wert fallen/steigen kann. Dies kann im Extremfall auch Geräte beschädigen. Bei Verwendung von empfindlichen Lasten, ist der Einsatz einer Spannungs- und Frequenzüberwachungseinheit bzw. einer Stabilisierungseinheit empfohlen.

### 4.2. Faktoren betreffend der Gesamtleistung

Bitte beachten Sie, dass der Generator nur innerhalb seiner Grenzen Strom liefern kann. Viele Verbraucher benötigen höhere/zusätzliche Leistungen als deren Nennleistung, welche am Typenschild ersichtlich ist, widerspiegelt. Diese Leistungen sind vor allem:

#### 4.2.1. Blindleistung

Elektrische Verbraucher, welche einen  $\cos\phi$  (=Phi, oder auch Power Faktor genannt) ungleich 1 besitzen, benötigen neben Wirk- auch eine Blindleistung. Diese Blindleistung belastet den Generator zusätzlich (es fließen zusätzliche Ströme im Stator). Daher ist zur korrekten Berechnung der tatsächlich Gesamtleistung nicht die Nennleistung des Gerätes sondern der aufgenommene Strom relevant - man spricht hier nicht mehr von Watt sondern von VA (=Volt Ampere).



Hohe Blindleistungen können des weiteren direkten Einfluss auf die Spannungsregelung des Generators haben. Der  $\cos\phi$  aller Verbraucher muss zwischen 0,8 und 1 liegen. Sollten höhere Blindleistungen auftreten ist eine dementsprechende Blindstromkompensation vorzusehen.

Allgemein ist zu bemerken, dass die Rückwirkung auf die Regelung des Generators durch die Blindlast um so höher ist, je näher man mit der Blindleistung an die Gesamtleistung des Generators geht. D.h. 1kW Blindleistung wirkt auf die Steuerung eines 5kW Generators stärker als auf jene eines 20kW Generators.

Geräte mit hohen Blindleistungen sind vor allem:

- Geräte mit Elektromotoren (Wasserpumpen, Kreissägen, Gebläse/Lüfter usw.)
- alte Neonröhren (ohne Kompensation)

#### 4.2.2. Hoher Anlauf-/Startstrom

Elektrische Verbraucher, welche gegen Last anlaufen bzw. eine große Masse beschleunigen müssen, benötigen in der Regel einen hohen Start-/Anlaufstrom. Dieser liegt oft bei dem 4-8 fachen des Nennstroms! Der Generator muss diesen Strom zur Verfügung stellen können. Beachten Sie daher bei der Dimensionierung des Generators nicht nur die Verbraucherleistung laut Typenschild sondern auch einen etwaigen Start/Anlaufstrom, da ansonsten der Schutzschalter des Generators auslöst und Ihr Verbraucher nicht startet..



Bei zu hohen Anlaufströmen kann es vorkommen, dass sowohl Ausgangsfrequenz als auch Ausgangsspannung kurzfristig auf einen Wert fallen, welcher unzulässig ist. Sollten Sie gleichzeitig elektronische oder empfindliche Geräte am Generator betreiben, müssen diese vor einer Beschädigung geschützt werden. Dies kann z.B. durch zwischenschalten einer USV (APC Smart-Serie) oder einer Spannungs- und Frequenzüberwachung (MOELLER EMR4-F500-2) erfolgen.

Auch hier gilt, dass die Rückwirkung auf die Ausgangsspannung bzw. Ausgangsfrequenz durch Startströme um so höher ist, je näher man mit dem Strom an die Gesamtleistung des Generators kommt. D.h. ein 15A Anlaufstrom wirkt auf die Steuerung eines 5kW Generators stärker als auf jene eines 20kW Generators.

Geräte mit hohen Anlauf-/Startströmen sind vor allem:

- Geräte mit Elektromotoren (Wasserpumpen, Kreissägen, Hobelbank usw.)
- Geräte mit grossen Übersetzungen (z.B. Hobelbank)
- Geräte mit Kompressoren (Gefriertruhen, Kühlschränke, Klimaanlage, usw.)
- Schweißgeräte (Hoher Strom beim Zündvorgang)

**Theoretische Berechnung der erforderlichen Anlasselistung eines Asynchronmotors ohne Anlaufstrombegrenzer:**

Nennleistung Motor  $P=3 \text{ kW}$

Nennstrom Motor  $I_n=6,3 \text{ A}$

Anlaufstrom  $I_s=47,3 \text{ A}$

Leistungsfaktor  $\cos\phi=0,87$

Wirkungsgrad  $\eta=0,83$

$$SA=(I_s/I_n)*[P/(\cos\phi*\eta)]=31,2\text{kVA}$$

Da bei hohen Anlaufströmen die Ausgangsspannung einbricht gilt als theoretische Betrachtung die Wahl der Generatorleistung wie folgt:

Vorübergehender Spannungsabfall bei Anlauf	Wahl der Generatornennleistung (S)
<20%	30 kVA
20%	25 kVA
25%	20 kVA

Dies bedeutet, dass man obigen 3kW Elektromotor wenn dieser gegen Last anläuft mit dem hier beschriebenen 12kW Generator nicht ohne weitere Vorkehrung starten kann.

Die errechneten Werte sind nur Richtwerte, da sie vom verwendeten Generatortyp, der tatsächlich erforderlichen Anlass-Wirkleistung der Last und vom höchst angenommenen vorübergehenden Spannungsabfall abhängen.

Um eine übermäßige Leistungsanforderung im Synchrongenerator zu vermeiden, können die folgenden Schritte in Betracht gezogen werden:

- Sofern möglich, Asynchronmotoren nicht gleichzeitig sondern nach einander starten.
- Im Fall von nur einem Asynchronmotor, das direkte Anlaufsystem durch ein Stern-Dreieck System tauschen.
- Anlaufstrombegrenzer verwenden.

**4.3. Kontrollen vor der Inbetriebnahme**



Der Stromerzeuger durchläuft bei der Endkontrolle einen Probelauf. Je nach Vertriebskanal können die Batterie, Öl und geringe Mengen Treibstoff bereits abgeschlossen bzw. vorgefüllt sein. Aufgrund des Probelaufes bei der Endkontrolle kann der Betriebsstundenzähler einen Wert bis zu 10 Stunden anzeigen.

**4.3.1. Kontrolle der Isolation**



Bei längerer Lagerung muss die Isolation der Generatorwicklungen überprüft werden. Sollte der Isolationswert unter 1 MΩ gefallen sein, muss die Wicklung getrocknet werden. Bei Verwendung in feuchter Umgebung ist der zusätzliche Einbau eines Isolationswächters vorgeschrieben.

### 4.3.2. Motoröl

Öl ist das wichtigste Betriebsmittel des Motors. Verwenden Sie nur qualitativ hochwertiges, teil- oder vollsynthetisches Motoröl 0W30 oder 10W40 API SL/SM, für Benzinmotoren.



Kontrollieren Sie vor jedem Motorstart den Ölstand! Am Ölmeßstab finden Sie eine Minimal- und Maximalmarkierung - der Ölspiegel sollte sich bei waagrechter Maschine innerhalb dieser Markierungen befinden. Zu viel Öl ist schädlich und muss abgelassen werden!

Das Öl ist im Normalzustand schwarz durch die Verbrennungsrückstände des Motors. Es sollten keine Fremdkörper, weißliche Färbung (Wasser im Öl) oder Schaumbildung feststellbar sein. Sollte sich der Ölstand von einer Kontrolle zur nächsten erhöhen, Maschine NICHT STARTEN. Es könnte Treibstoff oder Wasser in das Motoröl gelangt sein - dies kann zu Maschinenschäden führen. Lassen Sie in solchen Fällen das Öl vollständig ab und untersuchen Sie dieses auf Verunreinigungen durch Wasser oder Treibstoff (Geruch prüfen, eventuell kleine Menge entzünden, Wasser absetzen lassen).

Gehen Sie in solchen Fällen der Ursache auf den Grund und beseitigen Sie die Ursache. Spülen Sie das Kurbelgehäuse mit frischem Öl und nehmen Sie einen Ölwechsel vor.

### 4.3.3. Starterbatterie



Bleibatterien enthalten Schwefelsäure. Austretende Flüssigkeiten nicht berühren, nicht verschlucken, mit Wasser verdünnen und mit Soda neutralisieren. Tragen Sie beim Hantieren mit Starterbatterien immer Schutzhandschuhe und Schutzbrille!

- Schließen Sie nötigenfalls die Batterie an. Immer zuerst den Plus(+)Pol und dann den Minus(-)Pol anschließen. Klemmen fest anziehen.
- Trennen sie vor Tätigkeiten an der Batterie diese immer vom Motor und entnehmen Sie diese aus der Halterung.



Die Batterie darf bei laufendem Stromerzeuger niemals getrennt werden. Dies könnte die elektrische Anlage beschädigen!

Die Batterie wird beim Betrieb des Motors über eine eingebaute Lichtmaschine geladen. Sie können alternativ auch ein externes Batterieladegerät einsetzen um die Batterie geladen zu halten. Achten Sie bei der Auswahl des Ladegerätes auf folgende Punkte:

- das Ladegerät sollte für Bleiakkus geeignet sein.
- das Ladegerät sollte die Funktion "Erhaltungsladung" bieten.

Defekte oder schwache Batterien müssen durch Neue ersetzt werden.



Sollte der Generator ohne Batterie betrieben werden (z.B. Start über externe Batterie), so ist das Pluskabel auch nach dem Startvorgang gegen Kurzschluss zum Gehäuse zu sichern (sonst nimmt die eingebaute Lichtmaschine Schaden).



Wenn Sie Starthilfe über Starterkabel von einem Auto verwenden, so klemmen Sie zuerst die Starterbatterie des Generators ab.



Bleibatterien entwickeln während des Lade- bzw. Entladevorgang explosive Gase (Wasserstoff) - daher nicht rauchen, von Zündquellen fernhalten!

### 4.3.4. Endkontrolle vor dem Motorstart

- Tanken Sie den Generator mit frischem Benzin auf.
- Achten Sie auf Undichtigkeiten des Tanks oder der Ölablaßschrauben. Ziehen Sie betroffene Verschlußstopfen entsprechend nach.
- Überprüfen Sie alle Schläuche auf lose Verbindungen oder Abnützungen.
- Stellen Sie sicher dass die Luftgitterschlitze nicht verlegt oder verstellt sind.
- Öffnen Sie den Treibstoffhahn.

#### 4.4. Motorstart

- Sorgen Sie für ausreichende Belüftung, da die Abgase von Motoren schädlich für Ihre Gesundheit sein können.
- Stellen Sie den Zündschlüssel und Sicherungsautomaten auf "OFF".
- Bringen Sie den Choker-Hebel bei Kaltstart in die Start Stellung (heraus ziehen).

##### 4.4.1. Elektrostart

- Drehen Sie den Zündschlüssel nach rechts auf "START" - den Schalter loslassen wenn der Motor anspringt.



Wenn der Motor nach 10 Sekunden nicht anspringt, so muß mindestens eine Minute bis zum nächsten Startversuch gewartet werden. Dieser Vorgang darf maximal 3 mal wiederholt werden, dann muss der Elektrostarter mindestens 15 Minuten abkühlen. Ein zuwiederhandeln kann Schäden am Starter und/oder Motor verursachen. Nicht in die laufende Maschine starten !

##### 4.4.2. Handstart

- Drehen Sie den Zündschlüssel nach rechts auf „ON“.
- Handstarteinrichtung langsam anziehen, bis ein Widerstand spürbar ist und langsam rückführen.
- Handstarteinrichtung kräftig anziehen. Wiederholen bis der Motor anspringt.



Beobachten Sie nach dem Anlassen den Motorlauf sowie die Farbe der Abgase. Der Motorlauf sollte sich nach wenigen Sekunden stabilisieren. Das Voltmeter sollte 400V anzeigen.

- Lassen Sie den Motor ca. 2 Minuten warmlaufen und bringen Sie im Anschluß den Choker Hebel langsam in die Betriebsstellung (hinein schieben).

#### 4.5. Verbraucher anschließen

- Stecker der Verbraucher in die Dose des Stromerzeugers stecken, Schutzschalter einschalten. Im Anschluss Verbraucher nacheinander einschalten.



Der 12V Ausgang ist ein unregelmäßiger Hilfsausgang und nicht zum Laden von Batterien geeignet. Die eingebaute Batterie des Generators wird separat über eine Lichtmaschine geladen und DARF NICHT mit diesem Anschluss verbunden werden.



Sie dürfen den Generator in der Standardausführung keinesfalls mit einem zweiten Generator parallel schalten oder ohne Schaltmodule in ein Stromnetz einspeisen!



Wenn Sie den Strom in eine Hausanlage einspeisen, so muss die Anlage allpolig vom Stromversorgungsnetz getrennt sein, bevor der Generator in Betrieb genommen werden darf.

- Sollte ein Verbraucher nicht ordnungsgemäß funktionieren, sofort den Trennschalter des Generators betätigen und das Gerät auf Schäden untersuchen. Sollte das Voltmeter des Generators zu wenig oder zu viel anzeigen, so deutet dies auf eine Fehlfunktion hin. Das Voltmeter sollte 400V (+10% / -15% ) anzeigen.
- Sollte der Verbraucher nicht mit Strom versorgt werden, so prüfen Sie die Kabelverbindungen sowie den Schutzschalter des Stromerzeugers.



Bitte beachten Sie das die Ausgangsleistung eines 3-phasigen Generators nur verteilt auf die einzelnen Phasen zur Verfügung steht. Sie können daher 3x 2,2kVA Dauerlast (also 2,2kVA pro Phase) abnehmen. Die 230V Steckdose ist mit einer Phase des CEE400V Steckers verbunden. Sollten Sie 400V Verbraucher und 230V Verbraucher gleichzeitig verwenden, so stellen Sie sicher das 2,2kVA Dauerlast auf den Phasen (9A Phasenstrom) nicht überschritten werden.

Beispiel: Sie verbinden einen 3kW 3-phasigen Heizlüfter mit dem Generator. Die Last beträgt daher 1 kW pro Phase. Damit haben Sie noch 1000 W auf der 230V Steckdose zur Verfügung. Sollten Sie größere einphasige (230V) Verbraucher benutzen,

so verwenden Sie besser einen einphasigen Generator, der die gesamte Leistung an einer Phase zur Verfügung stellen kann.



Achten Sie darauf, dass die Phasen des Stromerzeugers im Betrieb möglichst gleichmäßig belastet werden. Sollten die Phasen stark ungleichmäßig belastet werden (man spricht von Schräglast), kann es zu Überhitzung in den Generatorwicklungen, ungleichen Ausgangsspannungen der Phasen zum Nulleiter und möglicher Schädigung des Generators oder Ihrer Geräte kommen.

- Der Leistungsfaktor ( $\cos \phi$ ) der angeschlossenen Last sollte festgelegt werden, da Leistungsfaktoren unter 0,8 Verzögerung (=induktiv) den Stromerzeuger stark belasten. Die Nennleistungsangabe des Stromerzeugers ist in einem  $\cos \phi$  Band von 0,8 bis 1,0 (=Einheitsleistungsfaktor) gültig.



Ob der Generator mit Erde verbunden werden muss, hängt von den jeweiligen Gegebenheiten, der verwendeten Schutzart und den jeweiligen Bestimmungen ab. Im Falle der Erdung ist zu beachten, dass die Erdverbindungskabel/-bänder mindestens Vollstrom-Belastungsfähigkeit haben. Bei einer Installation ohne Erdungskonzept (Standardausführung = Schutzisoliert) ist die Installation eines Isolationswächters samt Abschalt einrichtung (Schütz) empfohlen.

#### 4.6. Motorstop

- Nach großer Belastung den Motor ohne Last für 5 Minuten im Leerlauf weiterlaufen lassen - dadurch hat der Motor die Gelegenheit abzukühlen.
- Sicherungsautomat auf Stellung "OFF" bringen.
- Den Motor durch drehen des Zündschlüssels auf Stellung „OFF“ abstellen.



Im ausgeschaltetem Zustand muss der Zündschlüssel auf Stellung „OFF“ verbleiben, da ansonsten die Elektronik weiter versorgt und somit die Batterie entladen wird. Sollte der Stromerzeuger unbeaufsichtigt sein, entfernen Sie Zündschlüssel um eine Inbetriebnahme durch Unbefugte zu unterbinden.

- Bei längerem Nichtgebrauch ist empfohlen den Treibstoffhahn zu schließen.



Vor dem Transport des Gerätes muss der Treibstoffhahn zwingend geschlossen werden.

#### 4.7. Für längere Lagerung vorbereiten

Sollte der Stromerzeuger über eine längere Zeit gelagert werden, sind folgende Punkte zu beachten:

- Treibstoffhahn schließen, Treibstoff ablassen und Schwimmerkammer entleeren.
- Tank bei Bedarf reinigen, Motoröl ablassen und Maschine reinigen.
- Batterie abklemmen und aus dem Gerät nehmen bzw. an ein Erhaltungsladungsgerät anschließen.



Beachten Sie dass bei der Demontage immer zuerst der Minus(-)Pol und dann der Plus(+)Pol abgeklemmt wird. Bei der Montage wird zuerst der Plus(+)Pol und dann der Minus(-)Pol angeklemt.



Bei Lagerung von Batterien ohne Erhaltungsladungsgerät ist zu beachten, dass die Lagertemperatur um 20°C liegen sollte. Vergessen Sie nicht die Batterie alle 3 Monate zu laden. Die Selbstentladung der Batterie kann die Lebensdauer massiv beeinträchtigen.



Der Generator muss zwingend an einem trockenem, staubfreien Ort vibrationsfrei gelagert werden. Die Temperaturschwankung darf nicht zu hoch sein, um eine Kondenswasserbildung an den Wicklungen zu vermeiden. Im Zweifelsfall muss vor erneuter Inbetriebnahme eine Isolationsmessung der Generatorwicklung über einen Fachbetrieb durchgeführt werden!

## 5. Reinigung und Instandhaltung

Regelmäßiges Service und Wartung verlängert die Lebensdauer und gewährleistet einen störungsfreien Betrieb.



Das für die Instandhaltung bzw. Reinigung zuständige Personal muss technisch dazu befähigt sein, die jeweiligen Arbeiten durchzuführen.



Gestatten Sie niemals nicht befähigten Personen Tätigkeiten an egal welchem Bauteil des Stromerzeugers durchzuführen.

### 5.1. Vorsichtsmaßnahmen

Vor jeder Reinigungs-, Schmierungs-, Reparatur- oder Wartungsarbeit am Stromerzeuger, sind folgende Anweisungen immer zu befolgen:

- Die Anlage samt allen Anbauteilen muss auf Umgebungstemperatur abgekühlt sein.
- Die Verbindung zwischen Verbrauchern muss allpolig getrennt sein.
- Das Frontpanel bzw. die Bedienelemente der Anlage sind mit einem Warnschild auszustatten um ein unbeabsichtigtes Ein- oder Anschalten zu unterbinden.



Vor jeder Tätigkeit am Stromerzeuger sind alle notwendigen Vorsichtsmaßnahmen zu treffen, welche das unerwünschte Starten der Antriebsmaschine zur Folge hätte:

- Der Motor muss stillstehen.
- Der Motor muss durch eine geeignete Maßnahme vor Neustart geschützt werden (z.B. durch Abklemmen des Minuspols (-) der Starterbatterie und Abstecken des Zündkerzenschuhs).
- Startschlüssel vom Frontpanel abziehen.



Führen Sie niemals Änderungen an Teilen des Stromerzeugers oder der elektrischen Anlage durch.



Es muss darauf geachtet werden, dass man sich bewegenden Teilen oder Bauteilen mit hoher Betriebstemperatur unter Berücksichtigung der notwendigen Vorsicht nähert.

### 5.2. Reinigung

Die Reinigung hat von Aussen mit Pressluft zu erfolgen.



Die Verwendung von jeglicher Flüssigkeit oder feuchten Lappen zur Reinigung ist untersagt.



Die Innenliegenden Elektronikbauteile (Klemmverbindungen) sowie die AVR und deren Anschlusskabeln dürfen nicht mit Pressluft gereinigt werden, da Kurzschlüsse oder andere Störungen entstehen könnten.



Eine ungehinderte Luftzirkulation ist für die Generator- und Motorkühlung extrem wichtig. Reinigen Sie daher die Gitter auf der Zu- und Abluftseite auch bei nur teilweiser Verschmutzung unbedingt sofort.

### 5.3. Wartungshinweise

Wenn Sie Wartungsarbeiten über einen Fachbetrieb durchführen, so lassen Sie sich die durchgeführten Arbeiten bitte bestätigen.



Folgeschäden die durch unsachgemäße oder unterlassene Wartung als Folgeschäden auftreten fallen nicht unter die Garantie.

Die Behebung von Störungen die durch den Benutzer behoben werden können, fällt ebenfalls nicht in die Garantie sondern in den normalen Wartungsbetrieb dieser Maschine.



## 5.4. Instandhaltung Motor

Motoren sind technisch komplexe Mechanismen mit einer Vielzahl von beweglichen Teilen. Diese sind zum Teil hohen mechanischen, thermischen und chemischen Einflüssen durch die Umwelt und den Verbrennungsprozess unterworfen. Die richtige Wahl der Betriebsmittel (Treibstoffe, Öle) sowie die sorgfältige Pflege und Wartung verlängert die Lebensdauer Ihres Motors. Kleine Ursachen können mitunter große Folgen nach sich ziehen - bis zum Totalausfall des Motors. Hier finden Sie eine kleine Anleitung um verschiedene Betriebsstörungen zu erkennen und eventuell zu beheben. Manche Störungen können nur durch geschultes Personal bzw. Fachwerkstätten behoben werden. Gehen Sie im Fehlerfall Punkt für Punkt durch - oft ist der Fehler einfach und sofort zu beheben. Jeder Benzinmotor benötigt 5 Dinge zum Betrieb: Öl, Zündung, Benzin, Luft und korrektes Timing.

In dieser Reihenfolge sollten auch die möglichen Fehlerursachen kontrolliert werden.

### 5.4.1. Kontrolle des Motoröls

Kontrollieren Sie den Stand des Motoröls mit dem Ölmeßstab. Der Ölspiegel sollte sich innerhalb der Minimal- und Maximalmarkierung des Ölmeßstabes befinden.

Das Motoröl ist im Normalfall schwarz. Es sollte keinesfalls weiß emulgiert (Wasser im Schmieröl) oder schaumig sein. Das Öl sollte nicht nach Diesel riechen. Sollte der Ölstand zu hoch sein (höher als bei der letzten Ölkontrolle) so kann Diesel in das Motoröl gelangt sein (durch schlechte Verbrennung). Nehmen Sie in diesem Fall den Motor keinesfalls in Betrieb, da sonst der Motor durch mangelnde Schmierung zerstört wird. Führen Sie in diesem Fall einen Ölwechsel durch.

Zu viel Motoröl schadet dem Motor (Überhitzungsgefahr, Austritt von Motoröl)!

### 5.4.2. Kontrolle der Zündung

Ziehen Sie den Zündkerzenstecker von der Zündkerze. Schrauben Sie die Zündkerze mit einem Zündkerzenschlüssel heraus. Begutachten Sie den Zustand der Elektroden. Der Elektrodenabstand sollte 0,6-0,7mm sein. Die Kerze sollte grau-weiß bis gelb-grau gefärbt sein. Es sollten keine Ablagerungen wie Ölkohle oder Ruß sichtbar sein.

Reinigen Sie die Zündkerze mit einer feinen Drahtbürste und stellen Sie den Elektrodenabstand entsprechend her. (Am Besten durch leichtes Klopfen mit dem Rücken der Drahtbürste auf die Elektrode). Die Farbe der Ablagerungen (das "Kerzenbild") gibt sehr gut Auskunft über den Zustand des Motors.

Überprüfen Sie das Kerzenbild nach den folgenden Abbildungen um eine mögliche Fehlerursache herauszufinden. Sollte die Kerze ausgetauscht werden müssen, so tauschen Sie die Kerze durch eine in der Vergleichstabelle aufgeführte Type.

Wenn der Motor nur im heißen Zustand abstirbt, so kann ebenfalls die Kerze eine mögliche Ursache sein. Setzen Sie nun die Kerze in den Zündschuh und halten Sie bei eingeschaltener Zündung die Masseelektrode an das Motorgehäuse. Schalten Sie den Hauptschalter ein und ziehen Sie den Handstarter zügig durch. Es sollten nun Funken zwischen der Mittel- und Masseelektrode der Zündkerze sichtbar sein. Sollten Sie keine Funken feststellen so tauschen Sie jedenfalls die Kerze und führen den Vorgang erneut durch.

#### 5.4.2.1. Zündkerzen Vergleichstabelle

Hersteller	Type
Originalkerze BONON	F6RTS (M14x1.5, Länge 19mm, Elektrodenabstand 0,7mm)
BOSCH	W7DC
CHAMPION	N9YC
NGK	BPR6ES

### 5.4.2.2. Kerzenbilder



#### Normaler Zustand

Diese Zündkerze ist in einem normalen, guten Zustand. Der Isolator besitzt eine grau-weiße bis gelb-graue Färbung. Die Kerze arbeitet im optimalen Temperaturbereich. Hier stimmt der Wärmewert, die Zündung bzw. das Gemisch sind richtig eingestellt, die Elektroden sind nicht abgenutzt, haben meist nur geringste Ablagerungen und die Kerze hat den richtigen Elektrodenabstand. Es ist zu beachten, dass die früher oft erwähnte "rehbraune" Idealfarbe von Bleizusätzen im Benzin stammte und heute so nicht mehr vorkommt.



#### Verschlissene Elektroden

Hier sieht man extremen Abbrand der Elektroden. Dies wird zu schlechtem Ansprechen des Motors und Startproblemen führen. Obwohl die Kerze eine gesunde Färbung und kaum Ablagerungen hat, führt an einem Austausch kein Weg mehr vorbei. Eigentlich wäre dieser schon viel früher nötig gewesen. Man sollte eine Kerze mit gleichem Wärmewert wählen, die den Angaben in der Bedienungsanleitung entspricht. Die richtige Kerze finden Sie in der Vergleichstabelle.



#### Rußablagerungen

Nicht weiter gefährlich sind flockige, schwarze Rußablagerungen am Isolator oder dem Metallkörper. Sie sind ein Indiz für ein zu fettes Kraftstoff-Luft-Gemisch für den momentanen Betriebszustand. Diese Ablagerungen treten besonders bei geringer Belastung des Motors auf. Nach einigen Minuten Vollast sollten diese Ablagerungen verschwinden. Hält der Zustand an, ist der Wärmewert falsch (falsche Zündkerze), der Vergaser kann verstellt oder der Luftfilter verschmutzt sein, es können sich Düsen gelockert haben oder der Choke wurde nicht vollständig ausgeschaltet.



#### Verspritzte bzw. glasartige Ablagerungen

Kleine Spritzer von Verunreinigungen deuten darauf hin, dass sich im Einlasstrakt Schmutz befindet, der eingesogen und zerschmolzen wird. Der Fehler wird durch Reinigen der Vergaser und einen neuen Luftfilter behoben. Eine gelblich, glänzende Glasur auf der Isolatorspitze entsteht, wenn Benzin- oder Motorölzusätze sich als Asche abgelagert haben und bei Vollast verflüssigt werden. Die daraus resultierenden Zündaussetzer werden durch eine exakte Vergasereinstellung oder durch einen längeren Betrieb im unteren Leistungsbereich vermieden.



#### Verbrennungsrückstände

Diese hellbraunen Verkrustungen an der Elektroden und am Isolator werden durch Öl oder Benzinzusätze verursacht. Die Kerze wird nicht mehr zuverlässig arbeiten und die Verbrennung verschlechtert sich. Meist geraten erhöhte Ölmengen in den Verbrennungsraum, werden unvollständig verbrannt und hinterlassen diese Rückstände. Prüfen Sie die Ventilführungen und -sitze und verwenden keine Benzinzusätze. Auch das Wechseln der Benzinmarke kann helfen - nicht jedoch der Einbau von heißeren Kerzen.



### **Gebrückte Elektroden**

In den alten Motorradzeiten, als der Kraftstoff schlecht war, kam dieses Problem häufiger vor. Zwischen den Elektroden hat sich durch Ablagerungen eine Brücke gebildet - die Kerze hatte "einen Faden gezogen". Zweitakter waren hier besonders empfindlich. Hier hilft Reinigen und die Verwendung von besserem Kraftstoff sowie hochwertigem Öl. Natürlich kann das Problem auch tiefer liegen, also bei verschlissenen Kolben und Zylindern.



### **Überhitzung**

In diesem Fall erkennt man, dass der Isolator kalkweiß ist und keinerlei Ablagerungen aufgetreten sind. Der Metallkörper kann sich sogar bläulich verfärbt haben. Der Motor ist viel zu heiß gelaufen! Die Ursache könnte in einem zu niedrigen Wärmewert der Kerze, einem verstelltem Zündzeitpunkt (früh) oder an einem zu mageren Kraftstoff-Luft-Gemisch zu suchen sein. Überprüfen Sie daher alle Punkte und montieren Sie neue Kerzen laut Vergleichstabelle.



### **Ölrückstände**

Ölig-schmierige Rückstände zeigen, dass große Ölmengen in den Verbrennungsraum gelangen. Die Ursache könnte bei den Ventildführungen liegen oder bei verschlissenen Kolben, Kolbenringen und Zylinderlaufbahnen. Ein Kompressionstest gibt hier Auskunft. Meist führt dies zu einer größeren Motorüberholung. Bei Zweitaktern kann dieser Zustand übrigens auch auftreten, wenn die Kurbelgehäusedichtung versagt und Getriebeöl angesaugt wird.



### **Benzinrückstände**

Diese Kerze sieht der oben gezeigten sehr ähnlich, wenn sie heraus geschraubt wird. Nach kurzer Zeit werden die feuchten Stellen jedoch trocknen und es bleibt meist nur ein Russbelag übrig. Dies ist kein Öl, sondern nur Kraftstoff. Der Motor ist schlicht und ergreifend "abgesoffen", weil zuviel Benzin in den Verbrennungsraum kam. Hier hilft das Reinigen der Kerzen und das Öffnen des Chokes. Bleibt das Problem bestehen, so prüfen Sie auch die Zündung und das Schwimmemventil.



### **Isolatorbruch durch Fehlzündungen**

Wenn extreme Fehlzündungen auftreten, kann der Isolator brechen oder sogar absplittern. Überprüfen Sie, ob Benzin mit der richtigen Oktanzahl verwendet wurde. Auch ein Fehler im Kühlsystem oder ein falscher Elektrodenabstand kann zu diesem Problem führen. Weitere Ursachen können falscher Zündzeitpunkt (zu früh) oder zu mageres Gemisch (Nebenluft oder Düsen verstopft) sein. Auch eine falsche Zündkerze (falscher Wärmewert) kann die Ursache sein.



### Mittel-/Masselektrode durch Motorklingeln angeschmolzen

Ist die Mittel- und/oder Masselektrode geschmolzen, sind an dieser Stelle unkontrollierte Glüh-Zündungen und hohe Temperaturen aufgetreten. Ein falscher Wärmewert, überhitzte Ventile, magere Vergasereinstellung oder Nebenluft könnte der Auslöser gewesen sein. Auch übermäßige Ölkohleablagerungen und scharfe Kanten im Verbrennungsraum kommen als Übeltäter in Frage. Überprüfen Sie daher alle Punkte und montieren Sie neue Kerzen laut Vergleichstabelle.



### Elektroden und Isolator geschmolzen

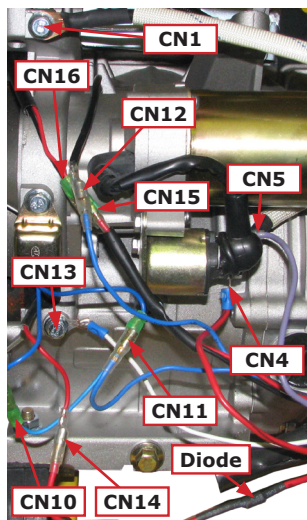
Wenn man Motorklingeln über einen längeren Zeitraum ignoriert, werden die Elektroden und sogar der Isolator regelrecht wegschmelzen. Ein falscher Wärmewert, magere Vergasereinstellung, Nebenluft, oder extreme Frühzündung könnte der Auslöser gewesen sein. Auch übermäßige Ölkohleablagerungen und scharfe Kanten im Verbrennungsraum kommen als Übeltäter in Frage. Überprüfen Sie daher alle Punkte und montieren Sie neue Kerzen laut Vergleichstabelle.



### Mechanische Zerstörung

Selten, aber es soll schon vorgekommen sein! Diese Kerze wurde durch den Kontakt mit Gegenständen im Verbrennungsraum vollkommen zerstört. Nach den Gründen muss unbedingt geforscht werden. Vielleicht sind Ventile oder der Kolben gebrochen oder es haben sich große Kohleablagerungen gelöst. Vielleicht wurde auch eine zu lange Kerze montiert, die mit Ventilen oder dem Kolben in Kontakt kam. Überprüfen Sie daher alle Punkte und montieren Sie neue Kerzen laut Vergleichstabelle.

## 5.4.2.3. Zündprobleme beheben



Sollte nach dem Tausch der Zündkerze kein Zündfunke vorhanden sein, so gehen Sie wie folgt vor :

Kontrollieren Sie den Kerzenschuh auf Beschädigungen sowie Feuchtigkeit, gegebenenfalls reinigen oder tauschen.

Öffnen Sie den Steckverbinder CN11 - damit deaktivieren Sie den Ölsensorcontroller. Der Steckverbinder darf das Motorgehäuse im Betrieb nicht berühren (damit wird die Zündung unterbrochen). Kontrollieren Sie nun jedenfalls den Ölstand, da die automatische Ölkontrolle (Abschaltung) nun deaktiviert ist.

Sollte der Motor nun laufen, so verbinden Sie CN11 (bei laufender Maschine) wieder. Wenn der Motor nun weiterläuft, so hat sich der Ölschwimmer verklebt oder verklemmt - diese Verklebung wurde nun durch das langsam warm werdende Motoröl behoben.

Sollte der Motor bei verbinden von CN11 wieder absterben so öffnen Sie CN10 und starten Sie erneut. Ist ein starten nicht möglich ist der Ölsensorcontroller defekt. Startet die Maschine ist der Ölsensor (Schwimmerschalter) defekt.



Der Ölsensor selbst kann nur durch Öffnen des Kurbelgehäuses getauscht werden, von aussen ist lediglich die Kabeldurchführung zum Ölsensor sichtbar.

Sollte dies nicht der Fehler sein, so demontieren Sie das Frontpanel und öffnen Sie CN6 (Stecker des Hauptschalters). Versuchen Sie den Generator über die Handstarteinrichtung zu starten. Sollte die Zündung nun funktionieren so hat entweder das Kabel zum Hauptschalter oder der Hauptschalter selbst einen Kurzschluss gegen Masse.

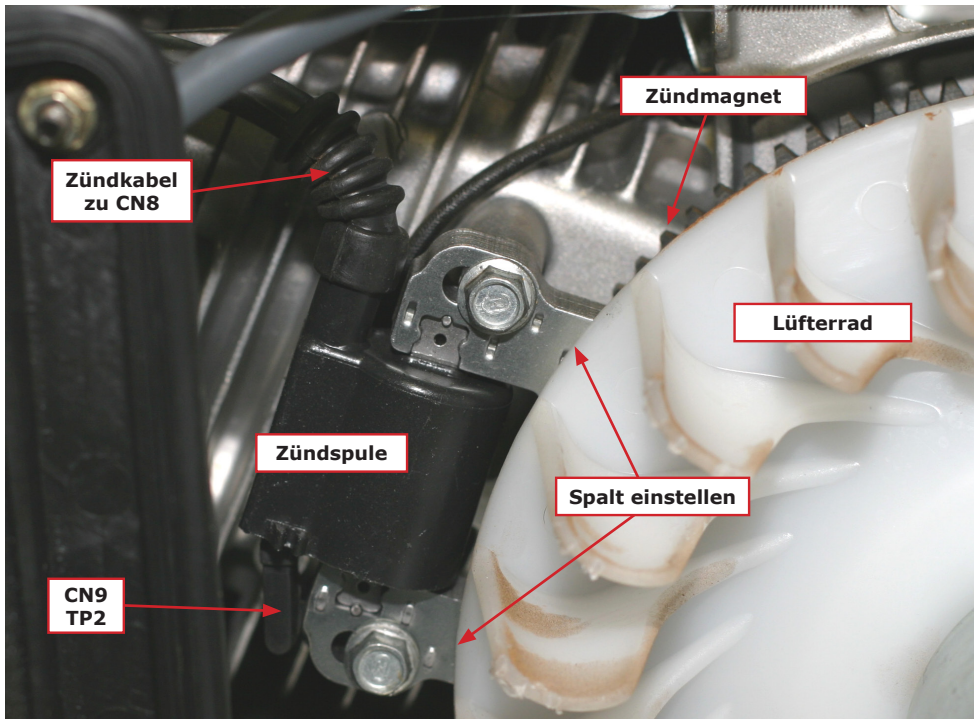
Beheben Sie den Fehler entsprechend.

Besteht der Fehler weiterhin demontieren Sie den Luftleitkasten des Motors um zur Zündspule zu gelangen.

Öffnen Sie nun den Steckverbinder CN12. Sollte die Zündung nun funktionieren so hat das Kabel zu CN9 einen Kurzschluss gegen Masse. Beheben Sie gegebenenfalls den Kurzschluss.

Im Fehlerfall messen Sie nun an Testpunkt 2 gegen Masse. Es sollte ein Widerstand von ca. 1,3 Ohm feststellbar sein. Messen Sie nun an CN8 gegen Masse. Es sollte ein Widerstand von ca. 10,8 kOhm feststellbar sein. Überprüfen Sie auch den Zustand des Zündkabels (keine Scheuerstellen, brüchig, etc.) sowie die korrekte Montage des Kerzensteckers am Zündkabel (fester Sitz).

Tauschen Sie gegebenenfalls defekte Teile aus. Testpunkt 2 sollte bei Zündschalterstellung "ON" keine Verbindung mit Masse haben. Bei Zündschalterstellung "OFF" sollte ein Kurzschluss gegen Masse bestehen. Als letzten Punkt prüfen Sie den Permanentmagneten an der Schwungscheibe. Entfernen Sie Verschmutzungen und stellen Sie einen Abstand von 0.5mm zwischen Zündspule und Schwungscheibe her. Der Zündmagnet darf nicht an der Schwungscheibe schleifen. Der Zündzeitpunkt ist bei diesem Motor fix eingestellt und kann nicht verstellt werden.



### 5.4.3. Starter ohne Funktion

Sollte der Starter im Startfall leer durchdrehen (dies ist daran zu erkennen, dass sich der Starter zwar dreht, jedoch der Motor nicht mitgedreht wird), ist vermutlich das Starterritzel defekt. Kontaktieren sie in diesem Fall bitte Ihren Händler.

Sollte der Starter im Startfall (Zündschlüssel ganz rechts) nicht reagieren, kontrollieren Sie bitte folgende Punkte:

- Überprüfen sie die Batteriespannung. Ist die Batteriespannung  $>12$  Volt, überprüfen sie die Verbindung zwischen Minuspol der Batterie und dem Motorgehäuse (schwarzes Kabel, CN2 auf CN3).
- Messen Sie die Spannung am Starterrelais. Hier muss bei Zündstellung Start Batteriespannung anliegen. Falls nicht ist die Kabelverbindung zwischen Batterie und Starterrelais fehlerhaft.
- Messen Sie die Spannung am Elektrostarter. Bei Zündstellung OFF/RUN liegen 0 Volt an - bei START Stellung muss Batteriespannung anliegen.
- Sollten beide Messwerte dem Sollwert entsprechen, so ist vermutlich der Starter defekt und muss getauscht werden.
- Entsprechen die Testpunkte nicht dem Sollwert, öffnen sie das Frontpanel und überprüfen sie den Steckverbinder zum Zündunterbrecher, dem Startschalter sowie den Startschalter selbst.

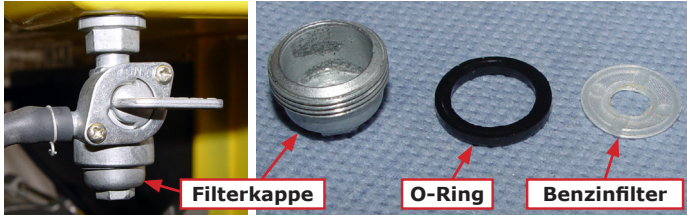
### 5.4.4. Batterie wird nicht geladen

Wenn der Motor angesprungen ist und der Zündschalter in Mittelstellung auf RUN steht, wird die Starterbatterie durch die eingebaute Lichtmaschine aufgeladen. Sollte dies nicht der Fall sein, gehen Sie bitte wie folgt vor:

- Klemmen Sie die Batterie ab. Isolieren Sie den Pluspol der Batterie um einen möglichen Kurzschluß zu vermeiden und starten sie den Generator.
- Messen Sie bei laufendem Motor und abgeklemmter Batterie die Spannung der Lichtmaschine (CN14, 1 isoliertes Kabel aus Motorblock kommend). Die Ausgangsspannung der Lichtmaschine sollte ca. bei 27 Volt Wechselfspannung liegen. Ist die Ausgangsspannung 0V ist vermutlich die Lichtmaschine defekt und muss getauscht werden.
- Entspricht die Messung dem Sollwert, messen Sie die Ausgangsspannung des Gleichrichters am Batteriepluskabel bei abgeklemmter Batterie gegen Gehäuse. Die Ladespannung ist ca. 27V Gleichspannung. Ist die Ausgangsspannung 0V ist der Gleichrichter defekt.
- Entspricht auch diese Messung dem Sollwert, verfolgen Sie die Verkabelung (siehe Schaltplan).

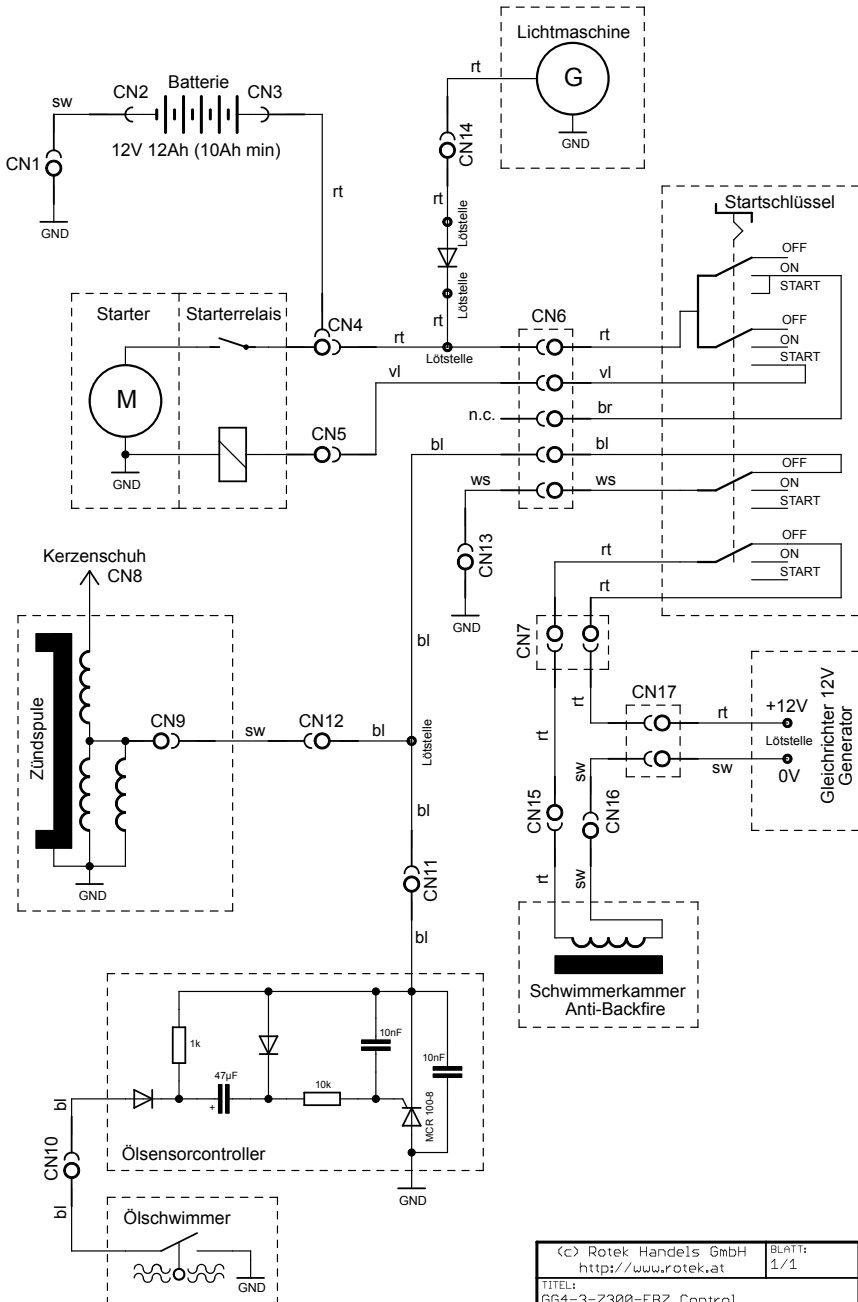
### 5.4.5. Kontrolle der Treibstoffzufuhr

Prüfen Sie zuerst ob ausreichend Treibstoff im Tank ist. Sehen Sie in den Tank hinein ob Fremdkörper, Rost, oder im Winter kleine Wölkchen aus Eiskristallen sichtbar sind. In solchen Fällen entleeren Sie den Treibstofftank und füllen frisches Benzin ein.



Schließen Sie den Treibstoffhahn und ziehen Sie den Benzinschlauch vom Benzinhahn ab. Wenn Sie nun den Benzinhahn öffnen sollte der Treibstoff herauslaufen. Sollte dies nicht der Fall sein, so reinigen Sie den Filter welcher im Benzinhahn integriert ist. Achten Sie beim Zusammenbau auf den korrekten Sitz des O-Ringes.

## 5.4.6. Schaltplan Zündung



(c) Rotek Handels GmbH <a href="http://www.rotek.at">http://www.rotek.at</a>	BLATT: 1/1
TITEL: GG4-3-7300-EBZ_Control	
DATUM: 16.01.2012 21:55:13	
REU: U0809	

### 5.4.7. Vergaser reinigen und einstellen

Schließen Sie den Benzinhahn und lassen Sie den Benzin über die Ablassschraube der Schwimmerkammer in ein Glasgefäß ab. Kontrollieren Sie den abgelassenen Benzin auf Verunreinigungen sowie Wasser.

Um den Vergaser zu reinigen, müssen sie den Luftfilterkasten und die Chockerhebelführung demontieren. Öffnen Sie danach die Schwimmerkammer durch Aufdrehen der 2 Verschlusschrauben. Kontrollieren und reinigen Sie die Schwimmerkammer. Der Schwimmer muss sich leicht Auf- und Abbewegen lassen.

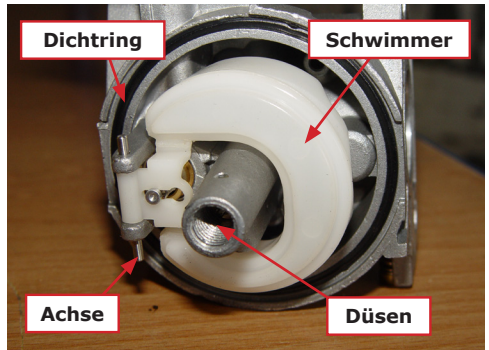
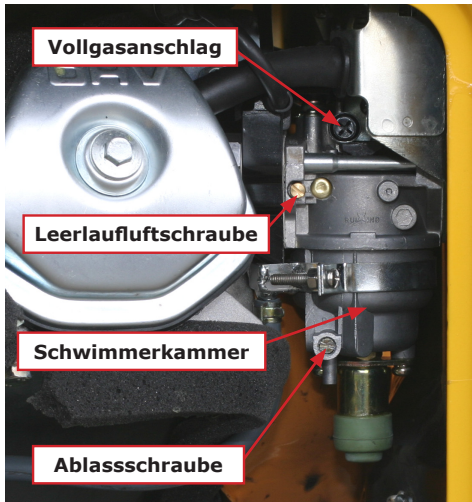
Der Schwimmer ist hohl und darf nicht mit Benzin angefüllt sein. In diesem Fall hätte der Schwimmer ein Loch - dieses kann mit einem Benzinbeständigem Kleber nach Entfernung des Benzins geklebt werden.

Der Schwimmer betätigt ein Nadelventil. Wenn Sie den Benzinhahn öffnen und den Schwimmer nach oben drücken, so darf kein Benzin nachlaufen. Wird der Schwimmer nach unten bewegt, so öffnet sich das Nadelventil und Benzin läuft in die Schwimmerkammer. Bei Fehlfunktion des Nadelventiles kann die Achse des Schwimmers herausgezogen und der Ventilsitz sowie die Nadel entsprechend gereinigt werden. Sollte das Nadelventil defekt, oder der Schwimmer ein Loch haben, so läuft zu viel Benzin in die Schwimmerkammer. In diesem Fall wäre ein zu "fetter" Motorlauf die Folge (verrußte Kerzen, siehe Kerzenbilder).

Prinzipiell kann der Vergaser nur in sehr engen Grenzen eingestellt werden. Die Grundeinstellung ist durch die Bedüsung vom Werk aus gegeben. Gegebenenfalls können Sie für spezielle Anwendungen (z.Bsp. Betrieb in grossen Seehöhen) die Hauptdüse gegen einen anderen Durchmesser tauschen.

Die Leerlauf Luftschraube ist für die Gemischbildung im Leerlauf zuständig - also bei diesem Gerät relativ unkritisch da die Motordrehzahl über einen Stellmotor geregelt wird. Die Standardeinstellung ist 2,5 Umdrehungen offen. (Schraube ganz zudrehen, dann 2.5 Umdrehungen aufdrehen).

Der Vollgasanschlag wird bei Generatoren nicht verwendet und ist ganz herausgedreht. Der Vergaser ist mit zwei langen Schrauben hinter dem Luftfilter angeschraubt. Überprüfen Sie den festen Sitz der Muttern um das Ziehen von "Nebenluft" durch die Dichtungen zwischen Ansaugrohr und Vergaser zu verhindern. Gegebenenfalls müssen die Schrauben geöffnet und die Dichtungen zwischen Vergaser und Ansaugrohr überprüft werden.





#### 5.4.8. Luftfilter reinigen

Öffnen Sie die linke Wartungsklappe. Nach dem Öffnen der Halteklammer und der Flügel-  
mutter kann der Luftfilter entnommen werden.

Das Filterelement kann in Benzin ausgewaschen und getrocknet werden. Danach wird das  
Filterelement wieder eingesetzt und der Luftfilterkasten geschlossen.



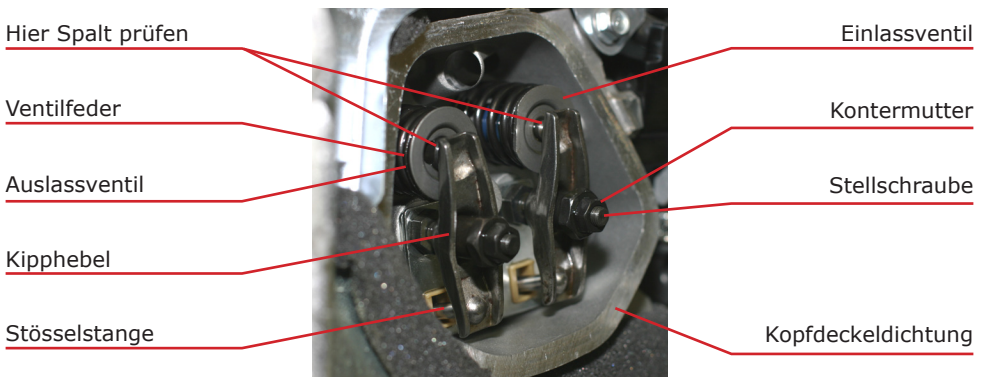
Manchmal ist eine Verschmutzung durch feine Partikel nicht mit freiem Auge ersicht-  
lich. Anzeichen dafür sind, daß der Motor schwarz raucht (zu wenig Luft). Tauschen  
Sie in diesem Fall den Luftfilter aus. Betreiben Sie den Motor nie ohne Luftfilter - dies  
könnte den Motor beschädigen.

#### 5.4.9. Ventile einstellen

Falsches Ventilspiel kann sich in unruhigem Motorlauf, Fehlzündungen oder mangelnder  
Motorleistung bemerkbar machen.

- Nehmen Sie den Ventildeckel herunter und drehen Sie die Kurbelwelle so lange bis  
beide Ventile geschlossen sind (Ventile ganz heraus).
- Die Stößelstangen sollten sich leicht bewegen lassen. Überprüfen Sie das Ventilspiel  
mit einer Fühlerlehre. Das Ventilspiel sollte bei kaltem Motor 0,10mm für beide Ventile  
betragen.
- Öffnen Sie die Kontermuttern zur Ventilverstellung und stellen Sie die Ventile mit der  
Stellschraube derart ein das sich die Fühlerlehre mit einem merkbar Widerstand  
durch den Spalt ziehen lässt. Halten Sie nun die Stellschraube und ziehen Sie die  
Kontermutter wieder an.
- Kontrollieren Sie nun nochmals das Ventilspiel und wiederholen den Vorgang nötigen-  
falls. Stellen Sie sowohl das Einlassventil als auch das Auslassventil ein.
- Die Stößelstangen müssen sich leicht bewegen bzw. drehen lassen. Die Ventildfedern  
dürfen nicht gebrochen und die Stößelstangenführungen dürfen nicht ausgeschlagen  
sein. Die Stellung (Einschraubtiefe) der Stellmutter sollte annähernd gleich sein.
- Extrem unterschiedliche Einschraubtiefen deuten auf Montagefehler bei der Einstel-  
lung oder Beschädigung von Kipphebel, Stößelstange oder Ventil. Demontieren Sie in  
diesem Fall die Kipphebel komplett und ziehen Sie die Stößelstangen heraus.
- Beim Wiedereinbau der Stößelstangen müssen diese in den entsprechenden Auf-  
nahmen bei der Nockenwelle (im Motor) aufliegen. Überprüfen Sie die einwandfreie  
Betätigung der Ventile durch durchdrehen der Kurbelwelle.

Die Steuerzeiten sind bei diesem Motor fest eingestellt und können nicht verändert werden.  
Nach der Einstellung der Ventile montieren Sie den Kopfdeckel. Bitte prüfen Sie den kor-  
rekten Sitz der Dichtung. Sie sollten immer die Ventilspiele beider Zylinder kontrollieren.

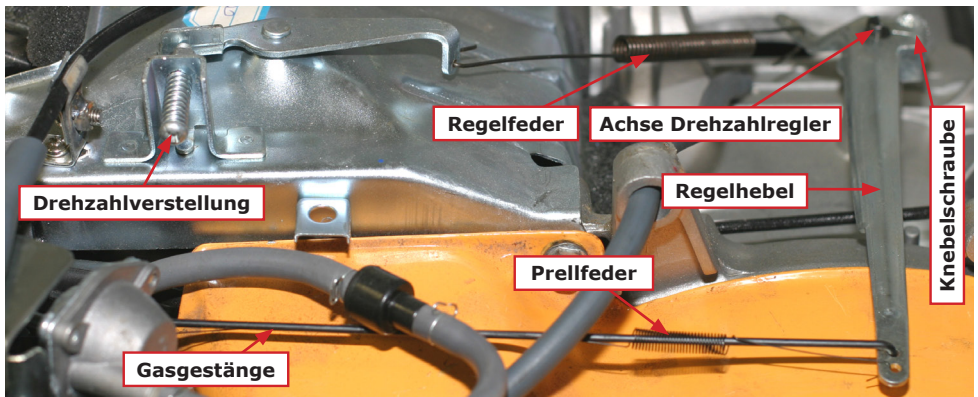


#### 5.4.10. Drehzahleinstellung

Die Drehzahl des Motors wird über einen mechanischen Drehzahlregler fest auf 3.000 U/Min eingestellt. Dies hängt mit der Frequenz des Generators zusammen. Um eine Spannung von 50 Hz (= 50 Schwingungen pro Sekunde) zu erzeugen, muss der Motor mit 3.000 U/Min = 50 Hz x 60 Sek. = 3.000 laufen. Diese Drehzahl muss durch den Drehzahlregler sowohl bei Leerlauf als auch bei Vollast möglichst konstant gehalten werden.

Die Drehzahl kann entweder mit einem Drehzahlmesser, oder aber auch über ein Frequenzmessgerät am Spannungsausgang des Generators gemessen werden.

Bei geringen Abweichungen kann die Drehzahl über die Einstellschraube „Drehzahlverstellung“ justiert werden. Da ein mechanischer Regler immer eine Ausregeldifferenz aufweist, justieren Sie die Ausgangsfrequenz ohne Belastung des Generators auf 51-52 Hz (3.060-3.120 U/Min). Bei Vollast darf die Drehzahl bzw. Frequenz auf ca. 48-49 Hz (2.880-2.940 U/Min) abweichen.



Sollte die Abweichung zu groß sein, so stellen Sie zuerst sicher ob der Motor auf "Gas" anspricht. Bewegen Sie dazu händisch das Gasgestänge und sehen Sie ob sich die Drehzahl entsprechend ändert. (Motor heult auf, hängt am Gas).

Das Gasgestänge muss während des Motorlaufes, wenn der Generator nicht belastet wird, leicht beweglich sein und darf sich nicht in Anschlagstellung "Vollgas" oder "Leerlauf" befinden. Sollte der Motor kein Gas annehmen so lassen Sie die Drehzahlverstellung unberührt und führen die anderen angeführten Diagnoseschritte durch.

Ist die Abweichung zu groß so kann das Gestänge neu eingestellt werden.

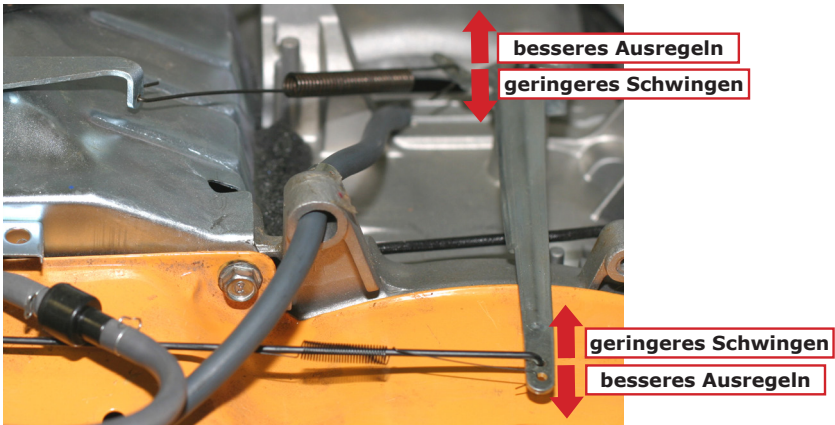
Steht der Motor still, so wird das Gasgestänge über die Reglerfeder Richtung Vollgas gezogen. Hängen Sie nun das Gasgestänge auf der Seite des Vergasers aus (Prellfeder aushängen, Drosselklappe auf Leerlauf ziehen und Gestänge nach oben abziehen). Wenn Sie nun die Drosselklappe auf Vollgas drehen, so sollte das Ende des Regelgestänges ca. 5-7 mm Richtung Vollgas überstehen (Regelreserve). Sollte dies nicht der Fall sein, so öffnen Sie die Knebelschraube am Regelhebel.

Stellen Sie den Regelhebel nun so ein das sich eine Regelreserve von etwa 5-7 mm zwischen Vollgasstellung der Drosselklappe und dem Gasgestänge ergibt. Die Achse des Drehzahlreglers muss dabei auf Anschlag stehen. Ziehen Sie die Knebelschraube wieder an und hängen Sie das Gasgestänge wieder am Vergaser ein. Starten Sie nun den Motor (eventuell Händisch am Vergaser Gas geben) und stellen Sie die Drehzahl wie oben beschrieben ein. Falls der Regelweg der Einstellschraube nicht ausreicht, so kann auch die Regelfeder durch verbiegen der Federenden etwas verlängert oder verkürzt werden.

Die Prellfeder hat keinen Einfluss auf die Drehzahl sondern verhindert ein Flattern des Gasgestänges (die Einheit wird immer unter Zug gehalten).


### 5.4.11. Ausregelverhalten


Der mechanische Drehzahlregler kann in seiner Regelcharakteristik verschiedentlich beeinflusst werden. Wesentlich ist die Ausregelung (wie sehr weicht die Drehzahl von der Idealdrehzahl ab) und das Schwingverhalten (Motor beginnt zwischen niedriger und hoher Drehzahl zu schwingen). Diese beiden Charakteristiken widersprechen einander. Die optimale Ausregelung ist erreicht wenn die Sprungantwort ein einfaches Überschwingen hervorruft. Dies bedeutet folgendes : stellen Sie die Drehzahl im Leerlauf ein. Danach stecken Sie Vollast an den Generator. Nach Einschalten des Schutzschalters sollte die Drehzahl zuerst absinken, dann über die Nenndrehzahl überschießen und dann wieder auf Nenndrehzahl einregeln. Die Drehzahl sollte nicht schwanken oder um die Nenndrehzahl oszillieren. Um das Ausregelverhalten zu verbessern kann entweder das Gasgestänge am Regelhebel weiter nach aussen gehängt, oder die Regelfeder weiter nach innen gehängt werden. Um die Schwingneigung zu verringern umgekehrt. Üblicherweise muss die Nenndrehzahl nach dem Umhängen neu eingestellt werden.



### 5.4.12. Auspuff und Abgasfarben

Fehlzündungen im Auspufftrakt können durch lockere Schrauben am Auspuffkrümmer verursacht werden. Kontrollieren Sie in diesem Fall den festen Sitz der Krümmerschrauben sowie den einwandfreien Zustand der Auspuffdichtungen. Der Auspuff sollte dicht und ohne Beschädigungen sein.

 Übermäßige Ablagerungen im Auspuff müssen entfernt werden. Solche Ablagerungen deuten jedoch auf falschen Treibstoff oder die Verbrennung von Motoröl.

 Ein zu großer Rückstau des Abgasstromes durch Ablagerungen kann den Motor überhitzen.

Die Farbe des Abgases kann ebenfalls ein guter Hinweis auf den Betriebszustand sein:

weißer/grauer Rauch	Wasser im Treibstoff	Treibstofftank entleeren
blauer Rauch	Motoröl wird verbrannt	Überprüfen Sie Ölstand, Ventillführungen, Kompression sowie Treibstoff
schwarzer Rauch	Motor überlastet	Prüfen Sie Luftfilter sowie Einspritzdüse. Reduzieren Sie die Belastung des Motors

### 5.4.13. Sonstiges

Ungewöhnliche Laufgeräusche können durch verschlissene Kolben, Kolbenringe, Zylinder, Kolbenbolzen, Kolbenaug, Pleuellager, Pleuellager, Pleuellager, Pleuellager, usw. verursacht werden. Tauschen Sie die betroffenen Teile.

Ungenügende Kompression kann durch verschlissene Kolben, Zylinder, Kolbenringe, defekte Zylinderkopfdichtung, falsch eingestellte oder undichte Ventile verursacht werden. Undichte Ventile können mit Schleifpaste neu eingeschliffen werden.

Wird der Motor zu heiß so kann die Ursache an Überlast oder verstopftem Luftleitsystem (Luftleitkasten, Ansaugschlitze, Lüfterrad) liegen.

Befindet sich Wasser im Treibstoff so springt der Motor nicht an, raucht weiss oder läuft sehr unruhig. Dieses Wasser kondensiert im Tank wenn der Generator im Freien bei grossen Temperaturdifferenzen mit leerem Tank gelagert wird. Lassen Sie in diesem Fall den Treibstoff ab (drainen).

### 5.4.14. Drehmomente, Messwerte

Zylinderkopf	24 Nm
Pleuelstange	12 Nm
Kurbelgehäuse	24 Nm
Schwungrad	70-80 Nm
Standard M8	18-22 Nm
Standard M6	10-12 Nm

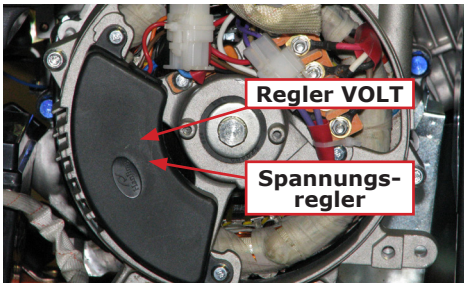
Abgastemperatur	< 480 °C
Öltemperatur	< 95 °C
Ventilspiel Einlass	0,10 mm kalt
Ventilspiel Auslass	0,10 mm kalt

## 5.5. Instandhaltung Generator

### 5.5.1. Elektronischer Spannungsregler



Es ist nicht gestattet den Generator bei Lastbetrieb mit Unterfrequenz (Motordrehzahl zu gering) zu betreiben. Dies würde die Erregereinrichtung der AVR überlasten und den AVR beschädigen.



### Type: HJ-5k-3-220

	Leerlauf	5kW Last
Meßspannung (L-N)	231 V <sub>AC</sub>	237 V <sub>AC</sub>
Versorgungsspannung	114 V <sub>AC</sub>	124 V <sub>AC</sub>
Erregerspannung	30 V <sub>DC</sub>	72 V <sub>DC</sub>
Erregerstrom	0,65 A <sub>DC</sub>	1,56 A <sub>DC</sub>

Der Generator ist mit einem elektronischen Spannungsregler ausgestattet. Dieser gewährleistet unter statischen Bedingungen eine Regelgenauigkeit der Ausgangsspannung von  $\pm 3\%$ , bei Drehzahl- oder Leistungsänderung eine Genauigkeit von  $-20\%$  bis  $+25\%$ .

Die Ausgangsspannung des Generators kann über den VOLT Regler eingestellt werden.

Einstellbereich: 360 - 440V

↻ Spannung erhöhen

↻ Spannung reduzieren



Bei Justage der Ausgangsspannung sollte berücksichtigt werden, dass die Generatorspannung nicht über  $+5\%$  der Nennspannung verstellt werden darf.

## 5.5.2. Isolationswert

Vor der Inbetriebnahme und in wiederkehrenden Prüfungsintervallen muss der Isolationswert des Generators überprüft werden.



Ein Stromerzeuger, dessen Isolationswert für den Stator unter  $1\text{ M}\Omega$  und für die anderen Wicklungen unter  $100\text{ k}\Omega$  gesunken ist, darf unter keinen Umständen in Betrieb genommen werden.

Sollte der Isolationswert des Generators unter den erlaubten Wert fallen, kann durch folgende Vorgänge die Wicklung getrocknet werden:

### 5.5.2.1. Trockenofen

Demontieren Sie den Generatorteil (ohne Spannungsregler) und trocknen Sie diesen für 24 Stunden bei  $100^\circ\text{C}$  in einem Trockenofen.

### 5.5.2.2. Warmluft

Klemmen Sie das Erregerfeld an den Kohlenanschlüssen ab und blasen Sie unter stetiger Rotordrehung ca.  $60^\circ\text{C}$  warme Luft in die Lufteinlässe.

### 5.5.2.3. Kurzschlußbetrieb

- Klemmen Sie den Spannungsregler ab und schließen Sie die Ausgangsklemmen der Phasen mittels geeigneter Brücken ( $6\text{A pro mm}^2$  nicht überschreiten) kurz.
- Überwachen Sie den Strom in den Kurzschluss-Brücken mit einer Stromzange.
- Schließen Sie unter Beachtung der Polarität eine  $12\text{V}$  Gleichspannungsquelle in Serie mit einem  $10\Omega/50\text{W}$  Regelwiderstand an die Klemmen des Erregerfelds an.
- Betreiben Sie den Stromerzeuger mit Nenn Drehzahl und stellen Sie über den Regelwiderstand die Erregung so ein, dass in den Kurzschlussbrücken  $80\% I_N$  fließt.



Zur Vermeidung eines zu niedrigen Isolationswertes bei langem Stillstand ist der Einbau einer Stillstandsheizung (welche in regelmäßigen Intervallen bei Stillstand das Gerät beheizt) sowie ein regelmäßiger Wartungslauf empfohlen.

## 5.5.3. Lagerlebensdauer

Die effektive Lagerlebensdauer wird durch folgende Faktoren beeinflusst:

- Umgebungsbedingungen und Betriebstemperatur.
- Externe Belastungen und Vibrationen.

Die verwendeten Wellenlager sind in geschlossener Version mit Lebensdauerschmierung ausgeführt und müssen nicht nachgefettet werden. Verwendete Type: 6206 RZ



Im Wartungsfall des Rotors ist empfohlen die Lager im Zuge der Tätigkeiten ebenfalls zu tauschen.



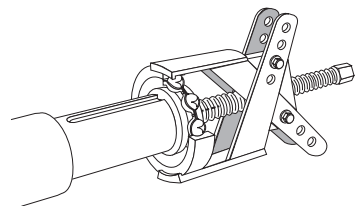
Achten Sie im Betrieb darauf, dass die Lagertemperatur  $90^\circ\text{C}$  nicht überschreitet. Sollte die maximale Lagertemperatur überschritten werden, muss der Generator unmittelbar gestoppt und die Fehlerursache behoben werden.

## 5.5.4. Wellenlager tauschen

- Öffnen Sie die Zugankerschrauben des Stators und die hintere Lagerschildverschraubung.
- Ziehen Sie das Lager mit einer geeigneten Abziehvorrichtung von der Welle ab.



Abgezogene Lager müssen immer durch neue Lager ersetzt werden! Zur Erleichterung sollte das Lager vor der Montage auf  $80^\circ\text{C}$  (z.B. über Induktion) erwärmt werden. Der Einbau des Lagers muss mit größter Sorgfalt erfolgen!

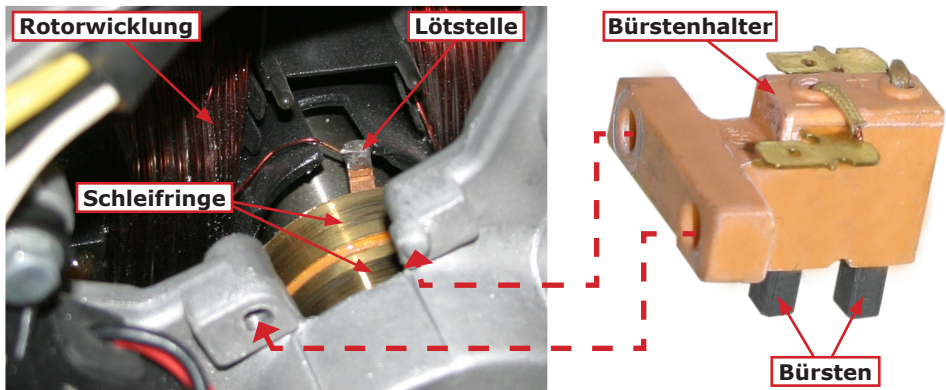


### 5.5.5. Tausch der Kohlen

Die Kohlen oder auch Bürsten genannt sind ein Verschleißteil und übertragen den Erregerstrom auf den Läufer. Die Lebensdauer eines Kohlensatzes beträgt in der Regel 1.000 bis 5.000 Betriebsstunden je nach Betriebsbedingungen.

Bei starker einseitiger Belastung, bei Überlastung oder unerlaubten Umgebungsbedingungen (hohe Feuchtigkeit, zu hohe Temperatur) verschleifen diese schneller und müssen gegebenenfalls früher ausgetauscht werden.

- Öffnen Sie die Generatorabdeckung.
- Klemmen Sie die Kohlen ab, öffnen Sie die Verschraubung und entnehmen Sie diese.
- Kontrollieren Sie die Schleifringe Abnutzung.
- Setzen Sie die neuen Kohlen ein und schließen Sie diese analog zur Abklemmung mit korrekter Polarität an.
- Achten Sie darauf, dass die Kohlen plan und mittig auf den Schleifringen aufliegen. Leichte Verschmutzungen auf den Schleifringen sollten vor Montage entfernt werden.



### 5.5.6. Kontrolle der Isolationsfestigkeit



Bei einer Isolationsfestigkeitsprüfung der Wicklungen, müssen zwingend alle Anschlüsse des Spannungsreglers abgeklemmt werden! Schäden an der AVR aufgrund eines Tests der Isolationsfestigkeit sind nicht durch die Garantie gedeckt!

### 5.5.7. Rotor magnetisieren / Funktionskontrolle

Synchrongeneratoren benötigen einen geringen Restmagnetismus am Läufer, um beim Hochfahren des Generators eine geringe Spannung zu erzeugen. Diese Spannung versorgt dann Ihrerseits den Erregerstromkreis. Sollte der Rotor diesen Restmagnetismus verlieren, so kann der gerade beschriebene Vorgang nicht beginnen und der Generator gibt keine Spannung ab.

Mögliche Ursachen:

- lange Stand- oder Lagerzeit
- Vibrationen in Verbindung mit wechselnden Magnetfeldern (z.B. Transport)
- Ausschalten des Generators unter Last

Sollte der Rotor sein Magnetfeld verloren haben, so kann dies wie folgt wieder hergestellt werden:



**ACHTUNG** - Während dieses Vorgangs muss gewährleistet sein, dass der Generator von jeder externen Last allpolig getrennt ist.



### 5.5.7.1. Variante 1

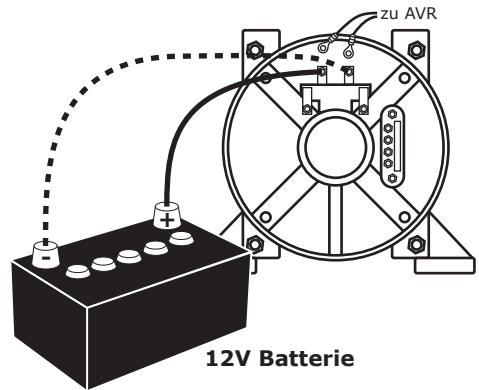


Bei dieser Methode steht der Generator still (bevorzugte Methode).

Ziehen Sie die Anschlüsse der Kohlen ab und schließen Sie in der richtigen Polarität einige Sekunden eine 12V Batterie an der Erregerwicklung an (siehe Abbildung). Dadurch wird ein richtig gepoltes Magnetfeld im Läufer aufgebaut. Schließen Sie die Kohlen dann wieder an und versuchen Sie den Generator in Betrieb zu nehmen.



Berühren Sie die Pole des Erregerfeldes nicht! Beim Lösen der Batterieverbindung können durch die Spule mehrere tausend Volt induziert werden (Aufgrund der geringen Stromstärke, jedoch nicht Lebensgefährlich - vergleichbar einem Weidezaun).



12V Batterie

### 5.5.7.2. Variante 2



Bei dieser Methode dreht sich die Antriebswelle mit Nennumdrehungszahl (Achtung Lebensgefahr!)

Ziehen Sie die Anschlüsse der Kohlen ab und schließen Sie eine 12V Batterie über eine Diode in richtiger Polarität an die abgeklemmten Verbindungskabeln der Erregerwicklung an (siehe Abbildung).

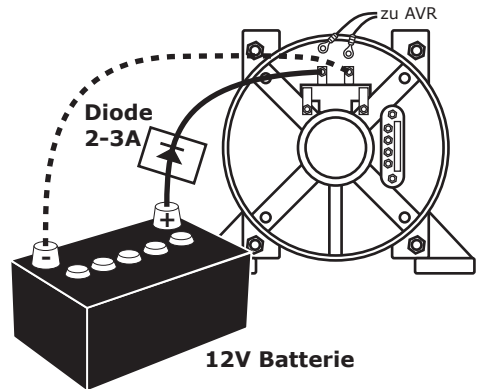
Starten Sie den Motor. Die Ausgangsspannung sollte in etwa 100 - 200V betragen. Stoppen Sie den Motor. Lösen Sie die Verbindung wieder, schließen Sie die Kohlen wieder an und versuchen Sie danach den Generator in Betrieb zu nehmen.



Berühren Sie die Kabeln des Erregerfeldes und der AVR nicht! Die Erregerspannung kann bis zu 90V Gleichspannung betragen - ACHTUNG Lebensgefahr!



Die Diode ist unbedingt notwendig, da ansonsten beim Anlaufvorgang eine Rückspannung von ca. 90-100V in die Batterie eingespeist wird.



12V Batterie

### 5.5.8. Fehlerdiagnose Generator

Die Ausgangsspannung ändert sich im Normalfall mit der Belastung in zulässiger Größenordnung. Bei defektem Spannungsregler, Rotor oder Stator kann die Ausgangsspannung stark mit der Last variieren.

Sollte der Motor laufen und der Generator bei eingeschaltetem Schutzschar keine Spannung abgeben, gehen Sie wie folgt vor:

- Öffnen Sie das Schaltpanel und prüfen Sie die Kabel und die Steckverbindungen.
- Prüfen Sie ob beim Schutzschar Spannung ankommt.
- Prüfen Sie die Kontakte an der 400V und der 230V Steckdose.

Sollte kein Fehler ersichtlich sein, öffnen sie den Generatordeckel:

- Prüfen Sie sämtliche Kabel, Steckverbinder, das Klemmbrett sowie die Kohlenanschlüsse.
- Messen Sie die Spulen am Klemmbrett jeweils zwischen schwarz und einer Farbe. Diese Wicklungen stellen den 400 Volt Ausgang des Generators dar. Der Widerstand soll pro Spule - d.h. pro Messung ca.  $1,2 \Omega$  sein. (Widerstand über ca. 5 Sekunden bestimmen - Wert stabilisiert sich).
- Öffnen sie den Stecker CN21 und messen sie den Widerstand zwischen den violetten Kabeln. Diese Wicklung stellt den 12 Volt Ausgang für die Batterieladung dar. Der Widerstand soll  $0,1 \Omega$  sein
- Öffnen sie den Stecker CN20 und messen sie den Widerstand zwischen den blauen Kabeln. Diese Spule stellt die Spannungsversorgung für den Spannungsregler dar. Der Widerstand soll  $2,3 \Omega$  sein.

Versorgung CN20

Statorwicklung

Bürstenhalter CN22

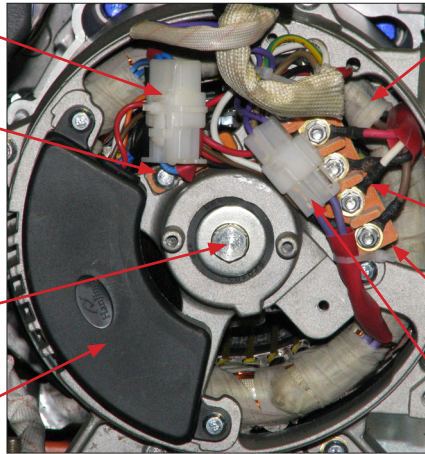
400V Ausgang

Zuganker Rotor

Klemmbrett

Spannungsregler

12V Ausgang CN21



Sollten die Widerstände dem Sollwert entsprechen ist der Stator geprüft und in Ordnung.

- Stecken Sie nun das schwarze und rote Kabel von CN22 ab. Messen sie an den Kontakten den Widerstand. Sie messen über die integrierten Kohlen die Rotorwicklung. Der Sollwert liegt zwischen  $55$  und  $80 \Omega$ . Ist der Wert zu hoch öffnen sie die Verschraubung des Kohlehalters und nehmen sie die Kohlen heraus. Die Kohlen oder auch Bürsten genannt sind ein Verschleißteil und müssen gegebenenfalls ausgetauscht werden (Rotek Teilenummer: ZSPGEN00002).

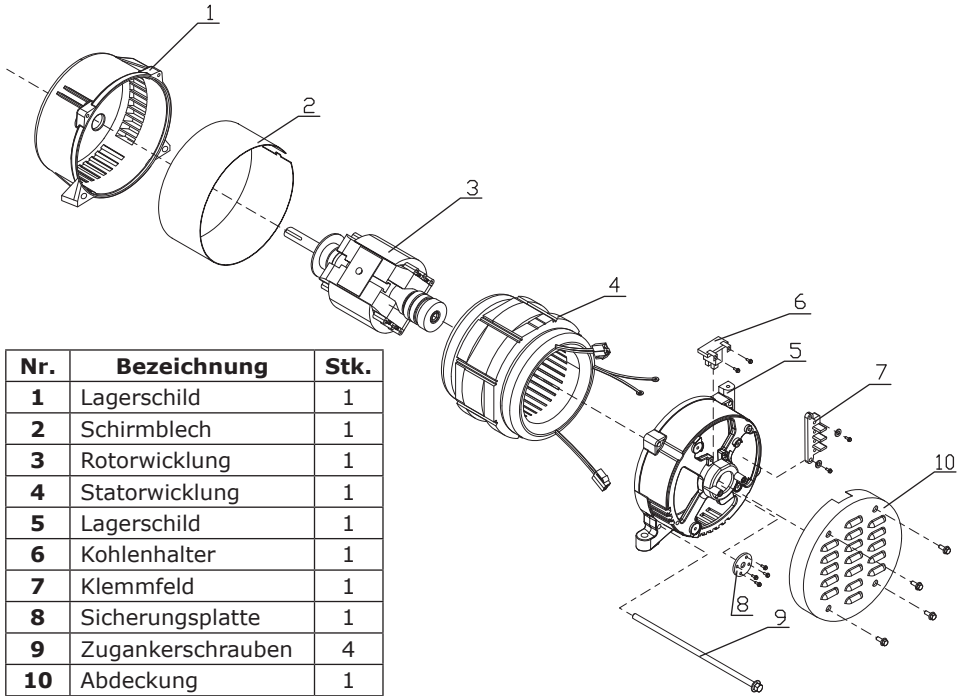
Sollten die Kohlen einen ordnungsgemäßen Kontakt zu den Schleifringen herstellen, messen Sie die Rotorwicklung direkt an den Schleifringen. Der Widerstandsollwert liegt zwischen  $55$  und  $80 \Omega$ . Sollte kein Widerstand messbar sein, ist die Rotorwicklung unterbrochen. Eine weitere mögliche Fehlerursache sind die 2 Lötverbindungen der Rotorwicklung zu den Schleifringen. Notfalls können diese nachgelötet werden. Sollte dies auch zu keinem Ergebnis führen, ist die Rotorwicklung defekt und muss getauscht werden.



Ein Grund für instabiles Verhalten oder Spannungseinbruch bei Belastung kann auch ein defektes Wellenlager sein. Sollten alle Messwerte dem Sollwert entsprechen, prüfen Sie das Frontlager.

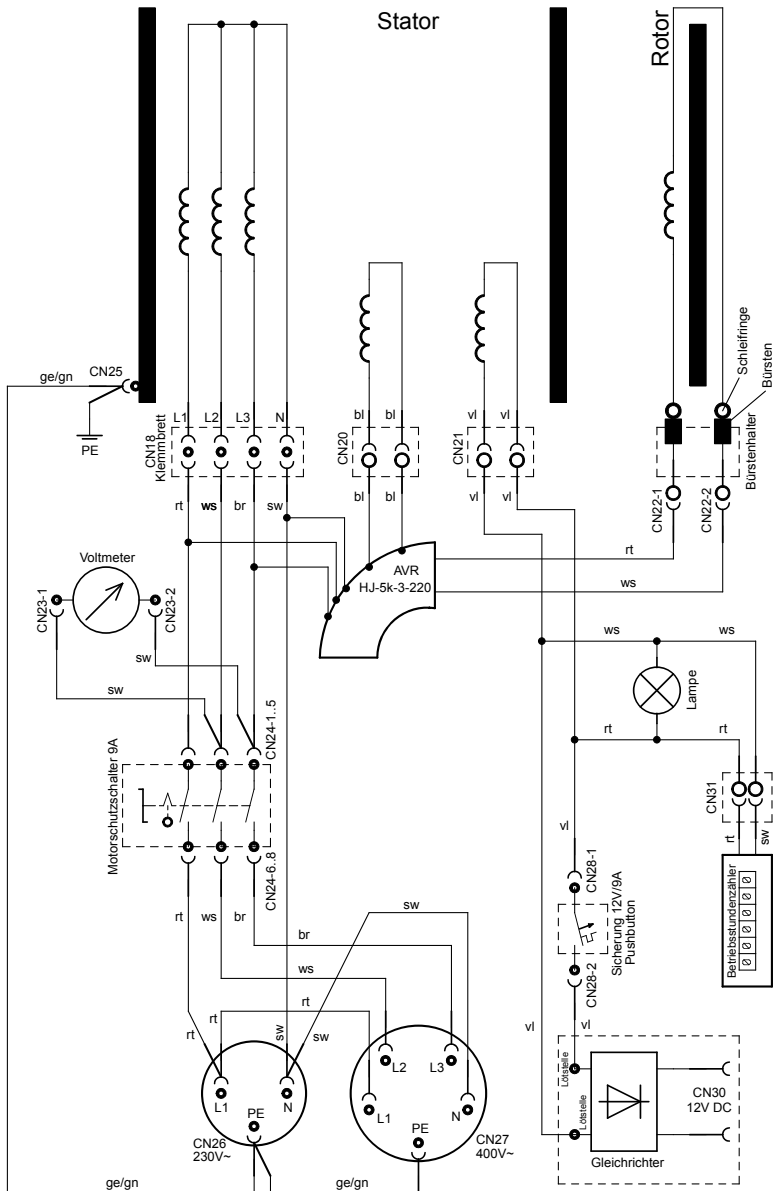


### 5.5.9. Explosionszeichnung



Nr.	Bezeichnung	Stk.
1	Lagerschild	1
2	Schirmblech	1
3	Rotorwicklung	1
4	Statorwicklung	1
5	Lagerschild	1
6	Kohlenhalter	1
7	Klemmfeld	1
8	Sicherungsplatte	1
9	Zugankerschrauben	4
10	Abdeckung	1

## 5.5.10. Schaltplan Generator



Messwerte Alternator:			
Stecker	Art	Messpunkte	Messwert
CN18	Ausgang	L1,2,3>N	je 1,2 Ohm
CN20	Versorgung AVR	bl>bl	2,3 Ohm
CN21	12V Ausgang	vl>vl	0,1 Ohm
CN22	Rotorwicklung über Bürsten	CN22-1>CN22-2	95-80 Ohm

Messwerte AVR:			Messwert	
Art	Messpunkte	Leerlauf	UoIIast	
Versorgungssp.	bl>bl	114 U <sup>-</sup>	124 U <sup>-</sup>	
Erregerspannung	CN22	30 U <sup>-</sup>	72 U <sup>-</sup>	
Erregerstrom	CN22-1	0,7 A <sup>-</sup>	1,6 A <sup>-</sup>	

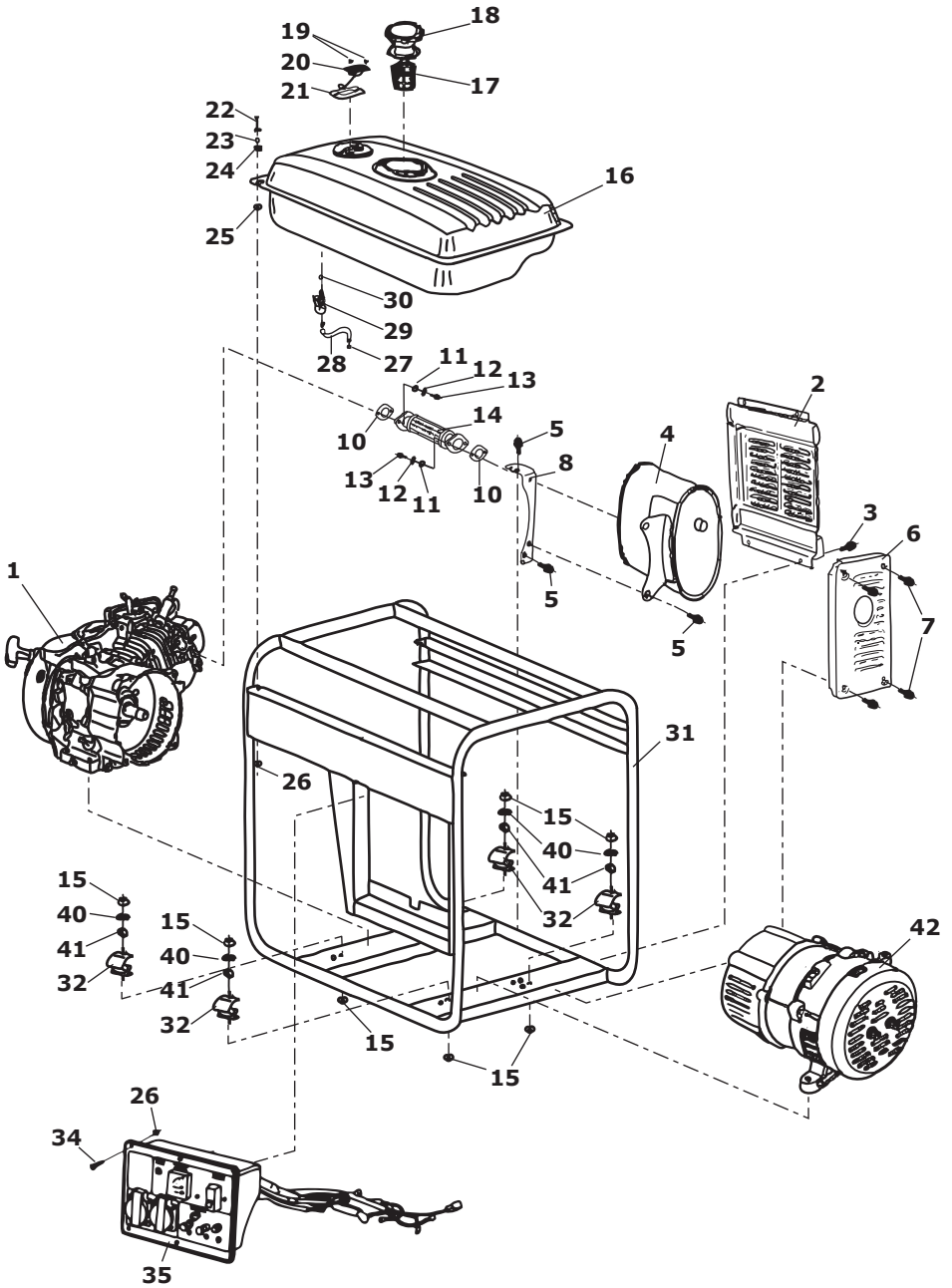
(c) Rotek Handels GmbH <a href="http://www.rotek.at">http://www.rotek.at</a>		BLATT: 1/1
TITEL: GG4-3-7300-EBZ_Alternator		
DATUM: 16.01.2012 22:24:29		
REU: U0809		

## 5.6. Wartungsintervalle

- ... durch Benutzer durchzuführen
- ◇ ... spezielles Werkzeug / Fachkenntnis erforderlich (durch Fachbetrieb durchzuführen)

	<b>Täglich</b> vor Inbetrieb- nahme	<b>Nach</b> <b>20 Std.</b> <b>Einlauf</b>	<b>Alle</b> <b>100 Std.</b> <b>3 Monate</b>	<b>Alle</b> <b>300 Std.</b> <b>6 Monate</b>	<b>Alle</b> <b>600 Std.</b> <b>12 Monate</b>
Zustand des Schaltpanels / der Anschlüsse kontrollieren	●				
Treibstoff auffüllen und Tanksieb prüfen	●				
Ölstand kontrollieren	●				
Auf Öl- und Treibstoffverlust prüfen	●				
Kontrolle ob Lüftungsschlitze verschmutzt sind	●				
Sitz aller Schrauben und Muttern prüfen	●				
Prüfung auf anormale Betriebsgeräusche	●				
Ölwechsel		●	●		
Ventile einstellen		●		●	
Gerät reinigen		●		●	
Zugankerschrauben des Generators nachziehen		●		●	
Sichtkontrolle der elektrischen Verkabelung auf Scheuerstellen/ Brandspuren		●			●
Kontrolle Kohlenzustand			●		
Schwingungsdämpfer kontrollieren bei Bedarf tauschen			●		
Auspuff und Krümmer auf Dichtheit prüfen			●		
Luftfilter reinigen			●		
Luftfilter wechseln				●	
Tank und Tanksieb reinigen					●
Treibstofffilter reinigen				●	
Zylinderkopfschrauben nachziehen				◇	
Treibstofffilter wechseln					●
Treibstoffleitung prüfen, falls notwendig ersetzen					●
Kompression überprüfen					◇
Einspritzdüse reinigen					◇
Einspritzpumpe warten					◇
Isolationswert des Generators überprüfen					◇
Lagertemperatur prüfen					◇
Ventiltunneldichtung tauschen					◇
Ventile einschleifen					◇ 1200Std
Kolbenringe tauschen					◇ 1200Std
Generator- und Motorlager tauschen					◇ 1200Std

### 5.7. Explosionszeichnung



<b>Lfd.Nr.</b>	<b>Beschreibung</b>	<b>Anzahl</b>
1	Benzinmotor EG4-0419-E	1
2	Auspuffabdeckung seitlich	1
3	Schraube M6x12	4
4	Auspuff 6505500	1
5	Schraube M8x20	4
6	Auspuffabdeckung vorne	1
7	Schraube M6x14	4
8	Auspuffhalterung	1
10	Auspuffdichtung	2
11	Beilagscheibe Ø8	4
12	Federring Ø8	4
13	Schraube M8x30	4
14	Flex-Abgasschlauch mit Flansch	1
15	Mutter M8	8
16	Treibstofftank	1
17	Tanksieb	1
18	Tankdeckel	1
19	Schraube M5x8	2
20	Tankanzeige	1
21	Dichtung Tankanzeige	1
22	Schraube M6x25	4
23	Federring Ø6	4
24	Beilagscheibe Ø6	4
25	Schwingungsdämpfer Ø6	4
26	Mutter M6	8
27	Schlauchklemme	2
28	Treibstoffschlauch	1
29	Treibstoffhahn	1
30	O-Ring	1
31	Rahmen	1
32	Schwingungsdämpfer 2xM10	4
34	Schraube M6x14	4
35	Frontpanel mit Kabelbaum	1
40	Federring Ø10	4
41	Beilagscheibe Ø10	4
42	Generator KT7 inkl. AVR	1

## 6. Garantiebedingungen

Die Garantiedauer dieses Gerätes beträgt 12 Monate ab Zustellung zum Endverbraucher, längstens jedoch 14 Monate nach dem Lieferdatum. Unter dem Lieferdatum ist jenes Datum zu verstehen welche bei der Auslieferung auf dem jeweiligen Transportschein (Lieferschein oder Rechnung) angeführt ist.

### Garantiebedingungen der Baugruppen sowie etwaiger Ersatzteile

Für sämtliche Baugruppen dieses Gerätes gelten die jeweiligen Garantiebedingungen des Herstellers. Die Garantiedauer von Ersatzteilen beträgt 6 Monate ab Zustellung zum Endverbraucher. Als Nachweis dient die Übernahme des Transportscheins.

### Garantiegrenzen

Sollte dieses Gerät professionell, häufig und dauernd in Gebrauch stehen, obwohl die oben angegebene Frist von 12 Monaten noch nicht abgelaufen ist, verfällt die Garantie automatisch bei Überschreitung von 1.000 Betriebsstunden. Bei Geräten ohne oder defektem Betriebsstundenzähler wird der allgemeine Verschleißzustand der Maschine als Referenz herangezogen.

Innerhalb der vorher genannten Grenzen verpflichten wir uns jene Teile kostenlos zu reparieren oder zu ersetzen, welche nach Prüfung durch uns oder einer autorisierten Servicestelle Herstellungs- oder Materialfehler aufweisen.

Die Instandsetzung oder ein Austausch defekter Teile innerhalb der Garantie verlängert keinesfalls die gesamt Garantiezeit des Gerätes. Alle während der Garantiezeit instandgesetzten oder ausgetauschten Teile oder Baugruppen werden mit einer Garantiedauer ausgeliefert, welche der restlichen Garantiezeit des Original-Bauteils entspricht.

### Ausgeschlossen von der Garantie sind Schäden, die von folgenden Faktoren verursacht werden:

- Überlast sowohl 3- als auch 1-phasig
- normaler Verschleiß, zufällige Beschädigungen, Gebrauchsunfähigkeit
- unsachgemäße Verwendung, nicht erlaubte Umweltbedingungen
- nicht autorisierte Änderungen am Gerät
- Verwendung zu einem anderen Zweck als beschrieben
- unzureichende Wartung, Verwendung von unerlaubten Betriebsmitteln (Treibstoffe, Öle, Reinigungsmittel, Fette)
- Schäden an der AVR durch falsche Rotor Magnetisierung, falsche Kontrolle der Isolationsfestigkeit oder Justage der Ausgangsspannung bei zu geringer Drehzahl.
- von nicht autorisiertem Personal durchgeführte Reparaturen
- Verwendung von nicht originalen Ersatzteilen
- Nichtbeachtung der im Handbuch enthaltenen Anweisungen und Vorschriften

Ferner sind alle Verschleißteile und Betriebsmittel von der Garantieleistung ausgeschlossen, wie z.B. Kohlen, Öle, Treibstoffe, Filter, Siebe, Schmierfette.

Kleinere Mängel (Kratzer, Verfärbungen) können auftreten, beeinträchtigen aber nicht die Leistungsfähigkeit des Gerätes und werden deshalb nicht durch die Garantie abgedeckt.

Wir haften nicht für Kosten, Schäden oder direkte bzw. indirekte Verluste (einschließlich eventueller Gewinn-, Vertrags- oder Herstellungsverluste), die von der Benutzung der Maschine oder von der Unmöglichkeit, die Maschine zu benutzen, verursacht wurden.

### Garantieleistungen

Die Garantieleistung erfolgt an unserem Standort bzw. am Standort einer von uns autorisierten Servicestelle. Die defekten innerhalb der Garantie getauschten Teile, gehen automatisch nach abgewickelter Austausch in unseren Besitz über.

## 7. Konformitätserklärung



<p>Hiermit erklären wir, <i>We herewith declare,</i></p>	<p>Rotek Handels GmbH Handelsstrasse 4 2201 Hagenbrunn Österreich / Austria</p>
<p>Dass das nachfolgend bezeichnete Gerät aufgrund seiner Konzipierung und Bauart sowie in der von uns in Verkehr gebrachten Ausführung den einschlägigen, grundlegenden Sicherheits- und Gesundheitsanforderungen der EG-Richtlinien entspricht.</p> <p><i>That the following Appliances complies with the appropriate basic safety and health requirements of the EC Directive based on its design and type, as brought into circulation by us.</i></p>	
<p>Gerätebezeichnung: <i>Machine Description:</i></p>	<p>Stromerzeuger mit Benzinmotor <i>Generator with gasoline engine</i></p>
<p>Modell (Subnummer / Ausführung): <i>Type (Subtype / Version):</i></p>	<p>GG4-3-7300 (-EBZ / U1201 )</p>
<p>Einschlägige EG-Richtlinien: <i>Applicable EC Directives:</i></p>	<p>2006/42/EG 2006/95/EG 2004/108/EG</p>
<p>Angewandte harmonisierte Normen: <i>Applicable harmonized standards:</i></p>	<p>EN 12601:2010 EN 55014-1/A2:2002 ISO 3744</p>
<p>Bei einer nicht mit uns abgestimmter Änderung des Gerätes verliert diese Erklärung ihre Gültigkeit.</p> <p><i>In a case of the alternation of the machine, not agreed upon by us, this declaration will lose its validity.</i></p>	
<p>Hagenbrunn, 16.01.2012</p>	<div style="text-align: center;">  <p>Handels GmbH Handelsstraße 4 A-2201 Hagenbrunn</p> <p>Tel.: +43 (2246) 20791-0 Fax.: DW 50 http://www.rotek.at EMail: office@rotek.at</p> <p>( Robert Rernböck, Geschäftsführer )</p> </div>

Bei Fragen oder Anregungen wenden Sie sich bitte an :