

# ROTEK

## Semielektrischer Stapler STP-SE-B-1500-2.5

Batteriebetriebener Hydraulikstapler mit Dualmastsystem

---

### Benutzer- und Wartungshandbuch

DE W1205 Stand 06-2008



Modell: STP-SE-B-1500-2.5

Gabellänge: 1.150 mm

Gabelbreite: 560 mm

Max. Gabelhöhe: 2.500 mm

Versorgung: 12V/100Ah

Abmessungen: 1.740 x 700 x 1.770mm

Gewicht: 401 kg

# HUB167

## Vorwort

Sehr geehrter Kunde,

bitte nehmen Sie sich die Zeit dieses Handbuch vollständig und aufmerksam durchzulesen. Es ist wichtig, dass Sie sich vor der Inbetriebnahme mit den Bedienungselementen sowie mit dem sicheren Umgang Ihres Gerätes vertraut machen.

Dieses Handbuch sollte immer in der Nähe des Gerätes aufbewahrt werden, um im Zweifelsfall als Nachschlagewerk zu dienen und sollte gegebenenfalls auch etwaigen Nachbesitzern ausgehändigt werden.

Die Bedienung und Wartung dieses Gerätes birgt Gefahren, welche über Symbole in diesem Handbuch verdeutlicht werden sollen. Folgende Symbole werden im Text verwendet, Bitte beachten Sie die jeweiligen Hinweise sehr aufmerksam.



### **Sicherheitshinweis**

Dieses Symbol markiert einen Hinweis, deren Beachtung zu Ihrer persönlichen Sicherheit oder zur Vermeidung von Geräteschäden dient.



### **Allgemeiner Hinweis**

Dieses Symbol markiert Hinweise und praktische Tipps für den Benutzer.

Wir haben den Inhalt des Handbuches auf Übereinstimmung mit dem beschriebenen Gerät geprüft. Dennoch können Abweichungen nicht ausgeschlossen werden, so dass wir für die vollständige Übereinstimmung keine Gewähr übernehmen. Die Angaben werden jedoch regelmäßig überprüft und notwendige Korrekturen sind in den nachfolgenden Auflagen enthalten, welche sie über unsere Homepage einsehen können. Sollten Zweifel in Bezug auf Eigenschaften oder Handhabung mit dem Gerät auftreten, so kontaktieren Sie uns bitte vor der Inbetriebnahme.

Alle Bilder sind Symbolfotos und müssen mit der aktuellen Ausführung nicht übereinstimmen. Technische Änderungen, Irrtümer und Druckfehler sind vorbehalten.



Bei Schäden, die durch Nichtbeachtung der Anweisungen in diesem Handbuchs entstehen, erlischt der Garantieanspruch. Für Folgeschäden, die daraus resultieren, übernehmen wir keine Haftung.

Dieses Handbuch darf ohne schriftliche Genehmigung von Rotek weder vollständig noch teilweise in jeglicher Form und mit jeglichen Mitteln elektronischer oder mechanischer Art reproduziert werden. Ein Zuwiderhandeln stellt einen Verstoß gegen geltende Urheberrechtsbestimmungen dar und wird strafrechtlich verfolgt. Alle Rechte, insbesondere Vervielfältigungsrechte, sind vorbehalten.



### **Kontrolle der gelieferten Ware**

Nach Empfang des Gerätes ist empfohlen zu kontrollieren ob die Ware mit dem im Auftrag, Frachtbrief oder Lieferschein angeführten Komponenten übereinstimmt. Entfernen Sie die Verpackung vorsichtig, um das Gerät nicht zu beschädigen. Weiters sollte das Gerät auf etwaige Transportschäden kontrolliert werden. Sollte die Lieferung unvollständig oder beschädigt sein, informieren Sie unverzüglich Ihren Händler.

# Inhaltsverzeichnis

<b>1. Sicherheitshinweise</b>	<b>4</b>
1.1. Bedienpersonal	4
1.2. Ausrüstung	4
1.3. Gefahrenbereich	4
1.4. Bestimmungsgemäße Verwendung	4
1.5. Wartung	5
<b>2. Spezifikation</b>	<b>6</b>
2.1. Technische Daten	6
2.2. Lastkurve	7
<b>3. Transport und Inbetriebnahme</b>	<b>8</b>
3.1. Transport und Auspacken	8
3.2. Inbetriebnahme	8
3.3. Batterieladung	8
3.3.1. Batterieanzeige	9
<b>4. Verwendung</b>	<b>10</b>
4.1. Gerätedarstellung und Bedienfunktionen	10
4.2. Inbetriebnahme	11
4.3. Aufnehmen und Abstellen von Lasten	11
4.4. Sicheres Abstellen	11
4.5. Längere Lagerung	11
<b>5. Instandhaltung</b>	<b>12</b>
5.1. Vorsichtsmaßnahmen	12
5.2. Reinigung	12
5.3. Wartungshinweise	12
5.4. Wartungsintervalle	13
5.5. Explosionszeichnung	14
<b>6. Garantiebedingungen</b>	<b>18</b>
<b>7. Konformitätserklärung</b>	<b>19</b>

# 1. Sicherheitshinweise



Die Anweisungen in diesem Handbuch müssen ggf. durch die jeweils gültigen gesetzlichen Vorschriften und technische Normen ergänzt werden. Sie ersetzen keine Normen oder zusätzliche (auch nicht gesetzliche) Vorschriften, die aus Sicherheitsgründen erlassen wurden.

## 1.1. Bedienpersonal

- Das Gerät darf nur von geschultem, qualifiziertem und dafür ausgebildetem Personal in Betrieb genommen und bedient werden. Es muss umfassend darüber informiert sein, wie dieses Gerät bedient, damit gefahren und Waren befördert werden kann.
- Der Benutzer muss seine Rechte und Pflichten gut kennen, eine Einweisung zur Bedienung dieses Gerätes erhalten, dieses Handbuch vollständig gelesen und verstanden haben.
- Der Benutzer ist während der Benutzungszeit für das Gerät verantwortlich. Es muss sichergestellt sein, dass kein Unbefugter dieses Gerät in Betrieb nehmen kann.
- Bei Auftreten von Störungen oder Fehlfunktionen ist unverzüglich ein Vorgesetzter oder die für die Wartung zuständige Firma zu informieren. Sollte eine sichere Bedienung des Gerätes nicht mehr gewährleistet sein (z.B. verschlissene Räder, fehlerhafte Bremse), ist das Fahrzeug sofort außer Betrieb zu nehmen.

## 1.2. Ausrüstung

- Gemäß der EU Norm EN-345:1-S1 sind normgerechte Sicherheitsschuhe während der Benutzung zu tragen.
- Vor Tätigkeiten am Gerät sicherstellen, dass ein Verbandskasten für Notfälle sowie ein geprüfter Feuerlöscher griffbereit sind.

## 1.3. Gefahrenbereich

- Der Gefahrenbereich ist jene Zone, in welcher durch die Benutzung des Gerätes Risiken gegenüber Personen entstehen können. Er umfasst jene Bereiche in denen das Gerät fährt sowie Ware angehoben oder abgeladen wird.



Unbefugte Personen dürfen diesen Gefahrenbereich nicht betreten. Im Fall von Risiken gegenüber Personen hat der Fahrer eine Warnung abzugeben. Verlässt der Unbefugte den Gefahrenbereich nicht unverzüglich, ist das Gerät sofort anzuhalten.

## 1.4. Bestimmungsgemäße Verwendung



Es ist verboten, das Gerät, insbesondere dessen Sicherheitseinrichtungen in welcher Form auch immer zu verändern. Die werksseitigen Einstellungen oder Installationen dürfen zum Zwecke der Leistungssteigerung nicht verändert werden.



Für Arbeiten in hochgefährlicher Umgebung sind besondere Schutzmaßnahmen zu treffen. Dieses Gerät trägt keine besonderen Konstruktionsmerkmale für die Arbeit in hochgefährlicher Umgebung.

- Kontrollieren Sie vor der Inbetriebnahme das Gerät auf Beschädigungen. Defekte Geräte dürfen nicht in Betrieb genommen werden.
- Das Gerät darf niemals mit offenen oder gelockerten Abdeckungen in Betrieb genommen werden.
- Das Gerät darf nur auf ebenem festen Untergrund verwendet werden.
- Die Beförderung oder das Anheben von Personen ist untersagt!
- Halten Sie immer ausreichend Abstand zu Personen, anderen Fahrzeugen und sonstigen Gegenständen. Halten Sie Körperteile und Gegenstände von der Mechanik fern.
- Das Gerät darf nur in speziell dafür markierten Bereichen bewegt werden. Die Benutzung auf öffentlichen Flächen ist untersagt.

- Die ideale Ladeposition von Lasten ist in der Mitte der Hebegabeln. Beladen Sie den Stapler niemals nur auf einer Gabel. Sollte der Schwerpunkt stark von der Mitte abweichen, so kann die maximale Ladekapazität nicht erreicht werden und es besteht Kippgefahr. Beachten Sie das Ladediagramm!
- Betätigen Sie die Senk-Funktion langsam. Laden Sie niemals abrupt die Ladung ab, um neben Beschädigungen des Hubwagens, auch Arbeitsunfälle zu vermeiden.
- Vermeiden Sie schwere Lasten über eine längere Zeit auf den Gabeln zu lagern.
- Der Benutzer muss sich während der Vorwärtsbewegung immer auf die Fahrtrichtung konzentrieren. Die Fahrstrecke muss für den Benutzer ständig gut sichtbar sein. Behindert die geladene Ware die Sicht, ist das Gerät in Rückwärtsfahrt zu bewegen.
- Die jeweilige Fahrgeschwindigkeit ist an die örtliche Gegebenheit anzupassen. In Kurven bzw. beim Fahren durch enge Gänge, Tore oder schwer befahrbare Bereiche ist eine niedrige Geschwindigkeit zu wählen. Der Benutzer muss die Geschwindigkeit und den Mindestabstand zu anderen Personen, Fahrzeugen und Gegenständen so wählen, dass ein sicheres Halten jederzeit möglich ist.
- Bei der Benutzung im Aufzug oder auf einer Laderampe muss sichergestellt sein, dass ausreichende Tragfähigkeit zur Verfügung steht und eine sichere Bedienung des Gerätes möglich ist. Der Bediener muss vor der Benutzung des Aufzugs oder der Laderampe eine Sichtprüfung des zu befahrenen Bereiches durchführen. Personen dürfen einen Aufzug erst nach Stillstand des Gerätes betreten bzw. müssen diesen vor erneuter Inbetriebnahme wieder verlassen haben.
- Fährt das Fahrzeug über Rampen oder Steigungen, muss der Boden sauber und rutschfest sein. Das Gerät darf nur auf Rampen oder Steigungen benutzt werden, welche gem. Spezifikation zulässig sind. Die gehobene Ware muss dabei aufwärts zeigen. Ein Umkehren oder Halten (ausgenommen im Notfall) auf Rampen oder Steigungen ist untersagt.
- Achten Sie darauf, dass das Gesamtgewicht des Gerätes samt gehobener Ware die höchst zulässige Tragfähigkeit des Untergrunds nicht überschreitet.
- Sollte keine Ware befördert werden, sind die Gabeln immer abzusenken.
- Das Gerät sollte nach Möglichkeit in Deichselrichtung bewegt werden, um eine bessere Sicht und Manövrierfähigkeit zu gewährleisten.
- Waren sind sicher und auf geeignete Weise zu befördern. Es ist verboten, lose übereinander gestapelte Waren zu befördern, deren Höhe die des Lastrahmens überschreitet.
- Das abstellen des Gerätes auf einer Rampe oder einer Steigung ist untersagt. Die Gabeln sind beim Parken auf ihre niedrigste Position abzusenken.
- Der Benutzer muss nach dem Parken den Schlüsselschalter auf Stellung AUS drehen und den Schlüssel entfernen, um eine unbefugte Inbetriebnahme zu unterbinden.
- Das Ladegerät darf nur mit elektrischen Systemen verbunden werden, welche mit der Nennspannung und Nennfrequenz des Gerätes gem. Spezifikation kompatibel sind.
- Kontrollieren Sie das Netzkabel und ein etwaiges Verlängerungskabel immer vor dem Anstecken auf Beschädigungen. Defekte Kabel dürfen nicht verwendet werden.
- Halten Sie das Netzkabel fern von Hubgeräten, mit denen das Kabel unbeabsichtigt in die Höhe gehoben werden könnte.
- Stellen Sie sicher, dass niemand auf das Netzkabel treten, darüber fahren oder darüber stolpern kann.

### 1.5. Wartung



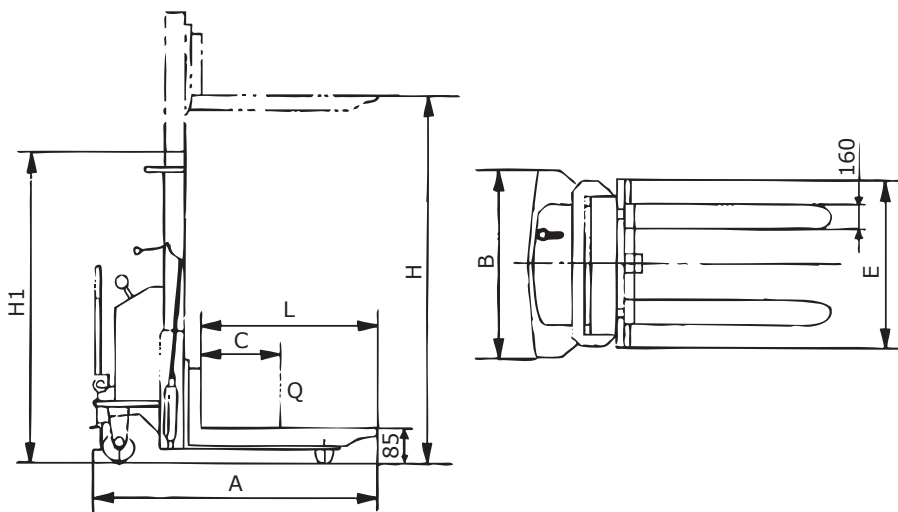
Bei Nichteinhaltung der vorgeschriebenen Wartungsintervalle ist es verboten das Gerät in Betrieb zu nehmen.

- Führen Sie Wartungs- oder Reinigungsarbeiten nur durch, wenn Sie dazu befähigt sind. Es dürfen ausschließlich Originalersatzteile im Zuge von Wartungsarbeiten verwendet werden.
- Vor Beginn von Wartungs-, Reinigungs- oder Reparaturarbeiten muss die elektrische Versorgung unterbrochen und vor unbeabsichtigtem Zuschalten geschützt werden.

## 2. Spezifikation

Der Hydraulikstapler ist ein vielseitig einsetzbares Werkzeug zum Heben, Stapeln und Transport von Waren bis zu 1.500kg. Das Fahren erfolgt manuell. Anheben und stufenloses Absenken mittels elektrischer Hebevorrichtung.

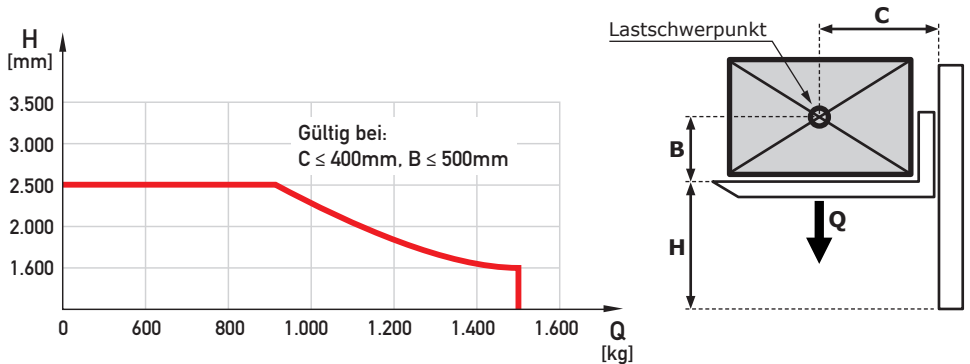
### 2.1. Technische Daten



<b>Kennzeichen</b>	<b>Modell</b>		STP-SE-B-1500-2.5
	<b>Antrieb</b>		Semielektrisch
	<b>Betriebsart</b>		Gehgerät
	<b>Nenntragfähigkeit Q</b>		1.500 kg
	<b>Lastschwerpunkt C</b>		400 mm
<b>Gewicht</b>	<b>Eigengewicht</b>	inkl. Batterie	401 kg
<b>Räder Fahrwerk</b>	<b>Bereifung</b>		Polyurethan
	<b>Raddimension</b>	Motorseite single	ø 200 x 50 mm
		Lastseite Tandem	ø 80 x 60 mm
<b>Grunddaten</b>	<b>Hub H</b>		2.500 mm
	<b>Gabel gesenkt</b>		85 mm
	<b>Min. Masthöhe H1</b>		1.770 mm
	<b>Max. Masthöhe H1</b>		2.980 mm
	<b>Gesamtlänge A</b>		1.740 mm
	<b>Gesamtbreite B</b>		700 mm
	<b>Gabelmaße Höhe/Breite/L</b>		60/160/1.150 mm
	<b>Gabelinnenabstand</b>		240 mm
	<b>Gabelaußenabstand</b>		560 mm
	<b>Fußabstand Außen/Innen</b>		515/280 mm
	<b>Feststellbremse</b>		Ja, 1 Stk.

<b>Leistungsdaten</b>	<b>Hubgeschwindigkeit</b>	mit Last	60 mm/s
		ohne Last	100 mm/s
	<b>Senkgeschwindigkeit</b>	mit Last	80 mm/s
		ohne Last	45 mm/s
<b>Leistungsdaten</b>	<b>Hubmotor</b>	S <sub>3</sub> 15 %	1,6 kW, 12V
	<b>Batterie</b>	Type	1x 12V / 100 Ah
		Gewicht ±5%	32 kg
		Abmessung (LxBxH)	400x165x210 mm
	<b>Ladegerät</b>	KCA-220-1215	200-240V, 50 Hz, 1p 12V / 15A
<b>Umgebungsbedingungen</b>			+5 bis +40°C

## 2.2. Lastkurve



### Umrechnungsfaktoren:

Sollten  $C$  und/oder  $B$  überschritten werden, kann die korrekte Kapazität wie folgt berechnet werden:  
 $C_{MAX} = 500$ mm,  $B_{MAX} = 1.500$ mm

Zuerst die Kapazität in Abhängigkeit von  $B$  ( $Q_1$ ) berechnen ( $Q$  = Ablesewert aus Kurve):

$B \leq 500$ mm:  $Q_1 = Q$      $B = 501-1.000$ mm:  $Q_1 = 0,7 * Q$      $B = 1.001-1.500$ mm:  $Q_1 = 0,5 * Q$

Folgend wird in Abhängigkeit von  $C$  die tatsächliche Kapazität ( $Q_T$ ) berechnet:

$C \leq 400$ mm:  $Q_T = Q_1$      $C = 401-450$ mm:  $Q_T = 0,9 * Q_1$      $C = 451-500$ mm:  $Q_T = 0,8 * Q_1$

## 3. Transport und Inbetriebnahme

### 3.1. Transport und Auspacken

- Je nach Vertriebskanal oder Transportart, sind die Geräte auf unterschiedliche Weise verpackt. Entfernen Sie die Verpackung vorsichtig, um eine Beschädigung des Gerätes zu vermeiden.
- Bei allen mechanischen Hub- und Handhabungsaktionen ist sicherzustellen, dass ausschließlich für die jeweilige Last geprüfte Hubgeräte verwendet werden dürfen!



Falsche Handhabung kann an am Gerät schweren Schaden anrichten! Das Gerät sollte je nach Ausführung über die Transportösen oder durch Verwendung von passenden Gurten angehoben werden. Beachten Sie bei der Verwendung von Hebegurten, dass sich der Hebepunkt nicht mittig am Gerät befindet!

Beachten Sie weiters folgende Punkte:

- Jedes eingesetzte Hebemittel muss in gutem Zustand sein.
- Die Tragfähigkeit muss der zu hebenden Last angemessen sein.
- Nicht geeignete Bewegungen können Personenverletzungen oder schwere Schäden an der Maschine verursachen.
- Personen müssen während des Hubvorgangs ausreichend Sicherheitsabstand zum Gerät halten.
- Bei vertikalem Aufheben ist das genaue Positionieren des Hebepunktes in den Schwerpunkt zu überprüfen.
- Heben Sie das Gerät niemals höher an, als unbedingt notwendig.
- Das Anheben im Freien bei ungünstigen Witterungseigenschaften (z.B. starker Wind, Gewitter) ist nicht gestattet.
- Setzen Sie das Gerät immer auf einer ebenen Fläche ab, die für das jeweilige Gewicht ausgelegt ist.

### 3.2. Inbetriebnahme



Die Spannungsversorgung dieses Gerätes darf ausschließlich über die integrierten Batterien erfolgen. Ein betreiben des Staplers an jeder anderen Spannungsversorgung ist untersagt und kann das Gerät beschädigen.



Beachten Sie, dass die Umgebungstemperatur am Verwendungsort, 40°C nicht übersteigen und +5°C nicht unterschreiten darf! Sollte das Gerät während des Transports Temperaturen außerhalb dieser Spezifikation ausgesetzt worden sein, warten Sie 2 Stunden bevor Sie mit der Erstinbetriebnahme beginnen.

Nach erfolgtem Auspacken sind folgende Erstinbetriebnahme Schritte durchzuführen:

- Entfernen Sie die Geräteabdeckung.
- Prüfen Sie ob alle Bauteile ordnungsgemäß montiert und in einwandfreiem Zustand sind.
- Das Gerät wurde vor Auslieferung geschmiert und mit Hydrauliköl befüllt. Kontrollieren Sie die Hydraulikleitungen auf Dichtheit und alle Schrauben und Muttern auf festen Sitz.
- Laden Sie die Batterien vor der Erstinbetriebnahme vollständig auf.

### 3.3. Batterieladung



Dieses Gerät wird mit einem vollautomatischem 12V Ladegerät ausgeliefert. Das Gerät darf nur an eine geerdete Spannungsquelle mit 230V / 50Hz angeschlossen werden!

- Stecken Sie den Ladestecker an die Geräteladebuchse und folgend das Ladegerät an eine geeignete Steckdose. Schalten Sie das Ladegerät ein. Das Ladegerät regelt anhand der Restladung der Batterie den Ladestrom automatisch.



- Ein vollständiger Ladevorgang dauert in etwa 7-10 Stunden.



Beachten Sie, dass die Batterien auch im ausgeschalteten Zustand an Kapazität verlieren. Man spricht von Selbstentladung. Auch durch diese Selbstentladung kann eine Batterie Tiefentladen und somit beschädigen bzw. zerstören. Daher ist der Stapler auch bei nicht Verwendung mindestens 1mal monatlich aufzuladen!



Die Batterielebensdauer wird erhöht, wenn nur ein Teil der Kapazität vor dem erneuten Laden entnommen wird. Dies bedeutet z.B. dass die Batterielebensdauer mindestens verdreifacht wird, wenn sie anstatt 50% nur 30% der Batteriekapazität ausnutzen. Die Batterien sollten daher nach Verwendung des Gerätes immer aufgeladen werden. Belässt man die Batterien im entladenen Zustand, so entsteht auf den Bleiplatten eine Sulfatschicht, welche die Batteriekapazität nachhaltig verringert.



Bleibatterien enthalten Schwefelsäure. Austretende Flüssigkeiten nicht berühren, nicht verschlucken, mit Wasser verdünnen und mit Soda neutralisieren.

- Kontrollieren Sie vor der Erstinbetriebnahme und anschließend in regelmäßigen Abständen (empfohlen 1 Mal pro Monat) den Säure Füllstand der Batterie. Gegebenenfalls ergänzen Sie fehlende Flüssigkeit mit destilliertem Wasser. Achtung - kein normales Wasser verwenden! Defekte oder schwache Batterien müssen durch Neue ersetzt werden



Tragen Sie beim Hantieren mit Starterbatterien immer Schutzhandschuhe und Schutzbrille.

- Bleibatterien entwickeln während des Lade- bzw. Entladevorgang explosive Gase (Wasserstoff) - daher nicht rauchen und von Zündquellen fernhalten
- Nur in gut belüfteten Räumen aufladen, während der Ladung mindestens 1 Meter Sicherheitsabstand zu brennbaren Materialien einhalten.

### 3.3.1. Batterieanzeige

Der Entladezustand der Batterien wird auf einer Klartextanzeige dargestellt. Um eine maximale Batterielebensdauer zu erreichen, sollte bei Erreichen einer Spannung im Betrieb (während eines Hubvorganges) von 11 Volt die Batterie neu aufgeladen werden.



Sobald die rote „LOW“ Anzeige aufleuchtet und ein Summertone zu hören ist, muss die Batterie sofort aufgeladen werden.

## 4. Verwendung



Das Gerät darf nur in Betrieb genommen werden, wenn der Benutzer alle Anweisungen und Hinweise dieses Handbuchs gelesen und vollinhaltlich verstanden hat.

### 4.1. Gerätedarstellung und Bedienfunktionen



## 4.2. Inbetriebnahme

- Bei längeren Lager- oder Stillstandszeiten sind die Batterien vor Verwendung aufzuladen.



Der Benutzer muss vor jeder Inbetriebnahme und während der Verwendung überprüfen, dass sich keine Personen im Gefahrenbereich des Gerätes befinden!

- Eine Sichtkontrolle des Gerätes auf äußere Beschädigung oder Verformung ist vor jeder Inbetriebnahme durchzuführen. Insbesondere im Bereich der Räder, Gabeln und des Mastes.
- Schalten Sie das Gerät über den Hauptschalter ein. Die Batterieladeanzeige leuchtet auf und zeigt im Klartext die aktuelle Batteriespannung an.
- Prüfen Sie die Feststellbremse auf einwandfreie Funktion.
- Um die Gabel zu Heben ziehen Sie den Bedienhebel zu sich. Um die Gabel zu senken, drücken Sie den Bedienhebel Richtung Mast.



Der Bedienhebel ist federbelastet und stellt sich nach Betätigung automatisch in die Neutrale Position.

## 4.3. Aufnehmen und Abstellen von Lasten



Es ist zu beachten, dass Waren vollständig auf der Palette aufliegen und die Tragfähigkeit des Fahrzeugs nicht überschritten wird. Die Gabeln sind möglichst vollständig unter die Ware zu setzen.



Das Gerät ist für den Transport von Waren auf ebenem Untergrund konzipiert. Beachten Sie, dass während des Transports eine maximale Gabelhöhe von 300 mm nicht überschritten werden darf! Beachten Sie, dass bei einer Gabelhöhe > 300 mm das Gerät nur sehr vorsichtig und langsam bewegt werden darf um die Stabilität nicht zu gefährden.



Beachten Sie weiters, dass die zu hebende Ware die angeführten Kapazitätswerte in Bezug auf Gewicht (Q) und Lademittelpunkt (C) nicht überschreitet. Beide Gabeln müssen gleichmäßig belastet werden, ansonsten besteht Kippgefahr! Die Verwendung von jeglicher Art von Schlaufen oder Ketten zum Anheben von Waren über die Gabeln ist verboten!

- Eine längere Lagerung von Waren auf gehobenen Gabeln ist untersagt.



Vermeiden Sie mehrmaliges Drücken der Hub- oder Senktaster, dies könnte die Hydraulikpumpe auf Dauer beschädigen. Heben oder Senken Sie die Gabel möglichst mit einer Taster Betätigung.

## 4.4. Sicheres Abstellen



Achten Sie beim Abstellen des Staplers auf die Sicherheit! Ein Abstellen auf Rampen oder auf Steigungen ist verboten.

- Senken Sie die Gabeln vollständig ab und betätigen Sie die Feststellbremse.
- Stellen Sie das Gerät über den Schlüsselschalter ab.
- Entfernen Sie den Schlüssel um eine unerlaubte Inbetriebnahme zu unterbinden.

## 4.5. Längere Lagerung

Wird das Gerät länger als 2 Monate gelagert, sind folgende Punkte zu gewährleisten:

- Reinigung des Gerätes und Überprüfung der Feststellbremse.
- Kontrolle des Hydrauliköllstandes und relevante Stellen mit Öl oder Fett schmieren.
- Batterie aufladen und in Folge alle 2 Monate nachladen.
- Die Umgebung muss trocken und Frost frei sein.
- Gerät aufgebocken (Räder dürfen keinen Kontakt zum Boden haben).

## 5. Instandhaltung

Regelmäßiges Service und Wartung verlängert die Lebensdauer und gewährleistet einen störungsfreien Betrieb.



Das für die Instandhaltung bzw. Reinigung zuständige Personal muss technisch dazu befähigt sein, die jeweiligen Arbeiten durchzuführen.



Das mit der Wartung beauftragte Personal muss vor Tätigkeiten in die jeweiligen Sicherheitsempfehlungen und Anweisungen dieses Handbuchs Einsicht genommen haben. Es dürfen nur Original Ersatzteile und spezifizierte Betriebsstoffe verwendet werden.

Wenn Sie Wartungsarbeiten über einen Fachbetrieb durchführen, so lassen Sie sich die durchgeführten Arbeiten bitte bestätigen.



Folgeschäden die durch unsachgemäße oder unterlassene Wartung als Folgeschäden auftreten fallen nicht unter die Garantie.

Die Behebung von Störungen die durch den Benutzer behoben werden können, fallen ebenfalls nicht in die Garantie sondern in den normalen Wartungsbetrieb dieser Maschine.

Diese Wartungsarbeiten sind durch den Benutzer oder durch eine Beauftragte Firma durchzuführen.

### 5.1. Vorsichtsmaßnahmen

Vor jeder Reinigungs-, Schmierungs-, Reparatur- oder Wartungsarbeit an dem Gerät, welche gemäß den Wartungsintervallen durchzuführen ist, sind folgende Anweisungen immer zu befolgen:

- Der Hauptschalter muss sich in der Stellung AUS befinden.
- Die Verbindung zwischen Ladegerät und der Netzversorgung sowie zwischen Batterie und elektrischen Geräten muss allpolig getrennt und vor unbeabsichtigtem Zuschalten gesichert sein.



Es muss darauf geachtet werden, dass man sich bewegenden Teilen oder Teilen mit hohem Eigengewicht unter Berücksichtigung der notwendigen Vorsicht nähert.

### 5.2. Reinigung

Die Reinigung hat von aussen mit Pressluft und einem trockenem Baumwolltuch zu erfolgen.



Die Verwendung von jeglicher Flüssigkeit oder feuchten Lappen zur Reinigung ist untersagt.



Die Innenliegenden Bauteile (Klemmverbindungen) dürfen nicht mit Pressluft gereinigt werden, da Kurzschlüsse oder andere Störungen entstehen könnten.

### 5.3. Wartungshinweise

- Vor einem Hebevorgang ist die Sicherheit und Zuverlässigkeit des Hebewerkzeugs, insbesondere dessen Anschlagpunkte sicherzustellen. Wird das Gerät angehoben, sind geeignete Maßnahmen gegen Verrutschen oder Umkippen zu treffen (z.B. mit Keilstück oder Holzblock).
- Um Beschädigungen der elektrischen und elektronischen Bauelemente zu vermeiden, sind solche Teile vor Schweißarbeiten vom Fahrzeug zu demontieren.
- Die Zuverlässigkeit des Fahrzeugs hängt stark von der Qualität der Räder ab. Beim Wechsel von Rädern ist die horizontale Ebenheit des Staplers zu erhalten - Räder sind immer paarweise zu wechseln (z.B. das linke und das rechte Rad).
- Ohne passende Schmierung tritt an der Hubkette schon nach kurzer Zeit Verschleiß auf. Das angeführte Schmierintervall bezieht sich auf normale Umgebungsbedingungen.

gen. Weist der Einsatzort schlechtere Bedingungen auf (z.B. Staub, hohe Temperatur), ist der Intervall dementsprechend anzupassen.

- Die Kugellager der Rollen sind mit einer Lebensdauerschmierung versehen und benötigen keine zusätzliche Schmierung. Die Tragellenke des Staplers sollten monatlich, bzw. nach einer erfolgten Reinigung, mittels einer Fettpresse an den dafür vorgesehenen Schmiernippeln mit säurefreiem Fett abgeschmiert werden
- Die Überprüfung des Hydraulikölstandes hat bei vollständig abgesenkten Gabeln zu erfolgen. Verwenden Sie nur Hydrauliköl ISO VG32, kein Motoröl verwenden!
- Die Hydraulikölleitung ist alle 6 Jahre zu wechseln. Beim Wechsel der Hydraulikbaugruppe ist die Hydraulikleitung ebenfalls zu wechseln.

#### 5.4. Wartungsintervalle

Die angeführten Intervalle gelten für Ein-Schicht-Betrieb und unter normalen Arbeitsbedingungen. Bei schmutziger Umgebung, im Mehr-Schicht Betrieb sowie bei auftreten von hohen Temperaturschwankungen, verkürzen sich die Wartungsintervalle.

			E	M3	M6	M12
<b>Rahmen, Fahrwerk</b>	1.1	Überprüfung aller Tragteile auf Beschädigung		•		
	1.2	Überprüfung aller Schraubverbindungen		•		
	1.3	Überprüfung der Feststellbremse auf Verschleiß		•		
<b>Rad</b>	2.1	Überprüfung auf Verschleiß und Beschädigung		•		
	2.2	Überprüfung der Radlagermutter auf Festigkeit	•	•		
	2.3	Kontrolle des Lagerspiels		•		
<b>Hebewerk</b>	3.1	Überprüfung auf guten Zustand		•		
	3.2	Sichtkontrolle ob bei Lasträdern Blockierung auftritt		•		
	3.3	Überprüfung der Gabelspitze und des Gabelträgers auf Verschleiß oder Beschädigung		•		
<b>Hydrauliksystem</b>	4.1	Funktionstest		•		
	4.2	Überprüfung aller Anschlüsse auf Dichtheit oder Beschädigung	•	•		
	4.3	Überprüfung der Hydraulikzylinder auf Dichtheit oder Beschädigung sowie Kontrolle der Anbauteile	•	•		
	4.4	Überprüfung des Hydraulikölstandes		•		
	4.5	Hydraulikölwechsel	•			•
<b>Elektrik</b>	5.1	Überprüfung aller Kabelanschlüsse und Klemmen auf Festigkeit, Beschädigung oder Brandzeichen		•		
<b>Motor</b>	6.1	Überprüfung der Motoranbauteile sowie der Kohlen		•		
	6.2	Motorgehäuse reinigen			•	
<b>Batterie</b>	7.1	Überprüfung Ladekapazität und Batteriespannung		•		
	7.2	Überprüfung der Batterieklemmen ggf. Pole fetten		•		
	7.3	Reinigung der Batteriestecker / Isolation überprüfen		•		
<b>Schmieröl</b>	8.1	Bewegliche Teile, Hubkette abschmieren		•		
<b>Sonstiges</b>	9.1	Prüfung auf Massefehler der Elektrik				•
	9.2	Überprüfung der Hub- und Senkgeschwindigkeit				•
	9.3	Probelauf mit Nennlast		•		

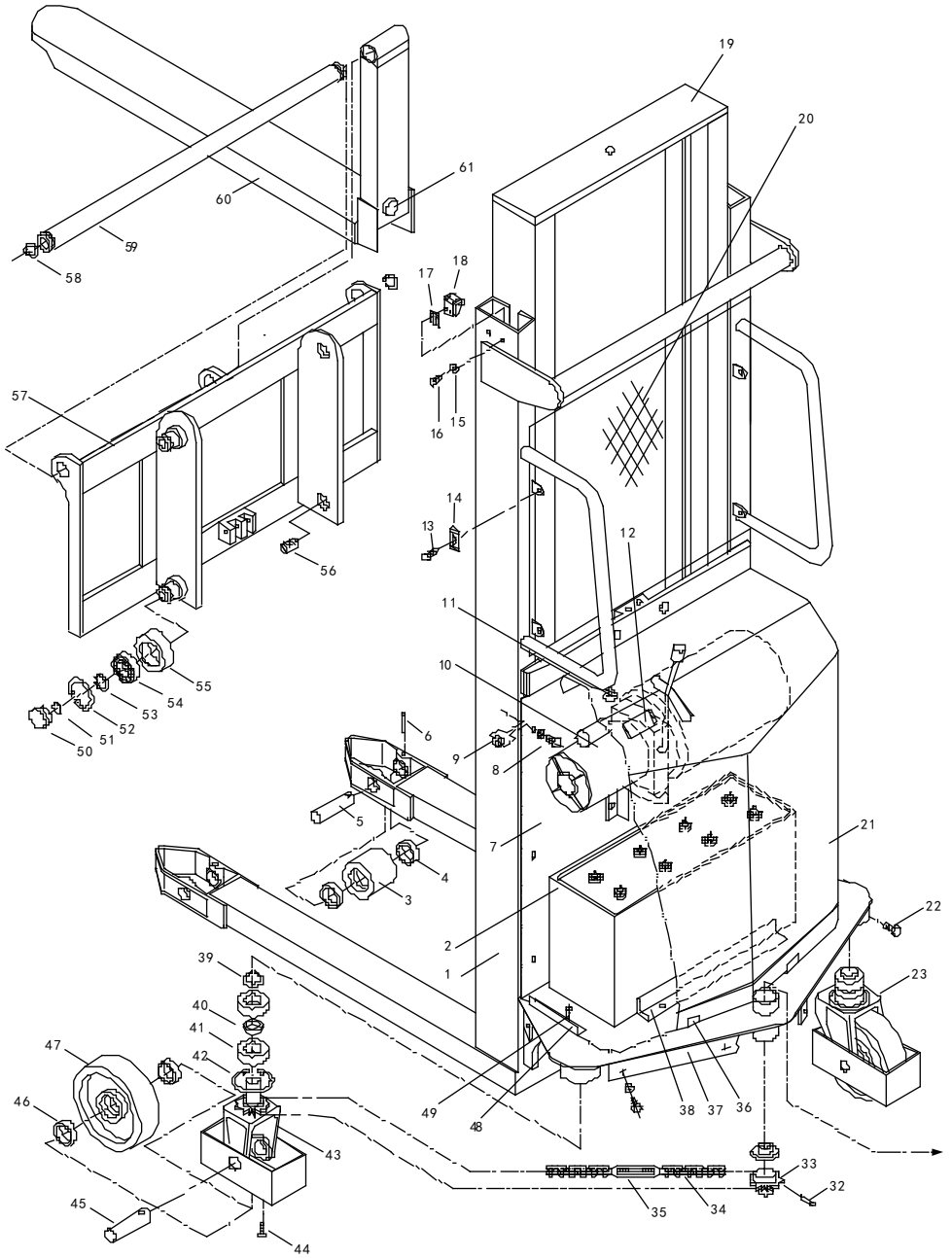
E ..... Erstinbetriebnahmeprüfung nach 50 Betriebsstunden oder nach 2 Monaten

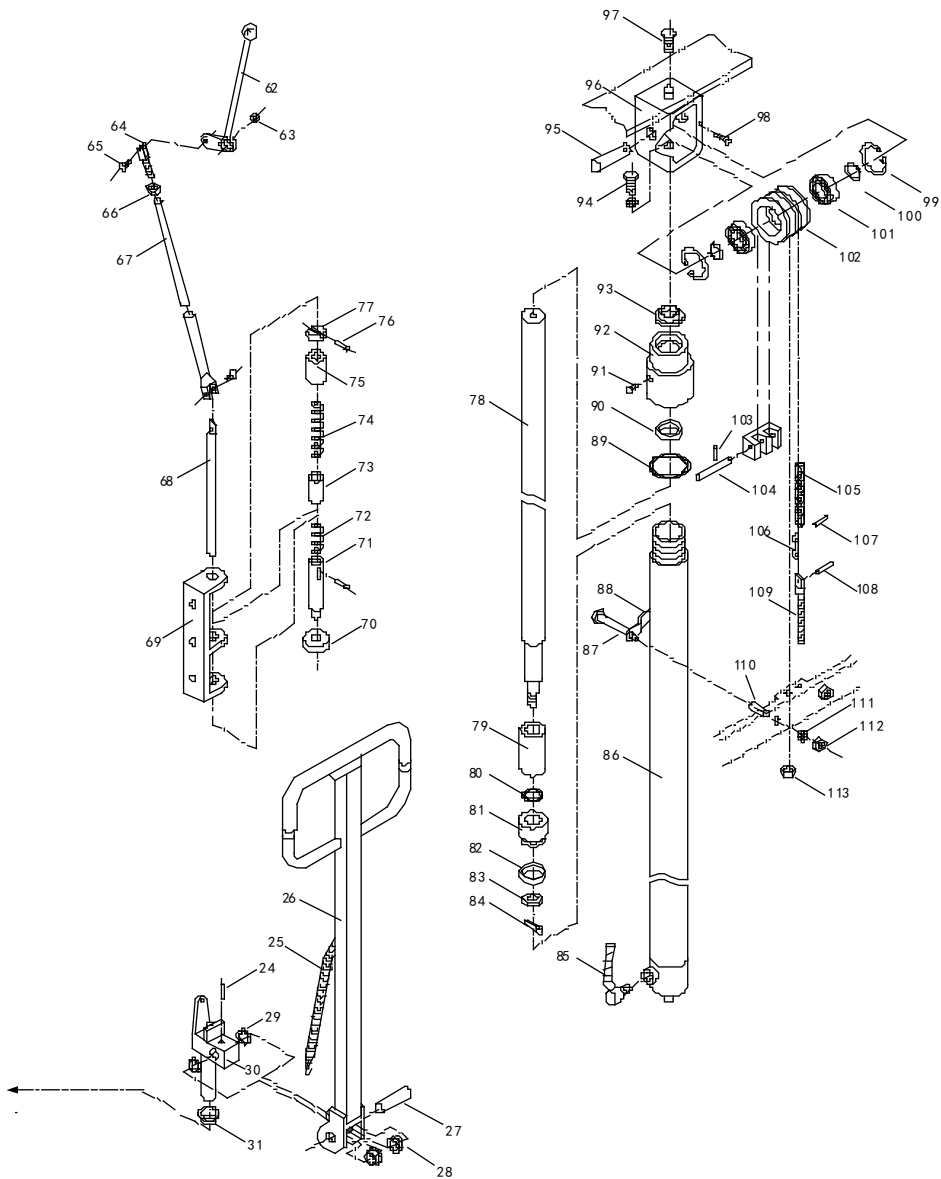
M3 ..... alle 500 Betriebsstunden oder mindestens 1-mal alle 3 Monate

M6 ..... alle 1.000 Betriebsstunden oder mindestens 1-mal alle 6 Monate

M12 ..... alle 2.000 Betriebsstunden oder mindestens 1-mal alle 12 Monate

# 5.5. Explosionszeichnung





Nr	Beschreibung	Stk
1	Mast aussen	1
2	Batterie	1
3	Gabelrolle Polyurethan	2
4	Lager	4
5	Achse für Gabelrolle	2
6	Haltebolzen	2
7	Rückwand	1
8	Schraube	6
9	Buchse	6
10	Hydraulikmotor	1
11	Hauptschalter	1
12	Batterieanzeige	1
13	Schraube	6
14	Beilagsklammer	6
15	Beilagscheibe	2
16	Schraube	1
17	Abstandshalter	1
18	Mastroller innen	1
19	Mast innen	2
20	Griffschutz (Gitter)	1
21	Abdeckhaube	1
22	Schraube	1
23	Lenkrad	1
24	Haltebolzen	1
25	Rückzugsfeder Deichsel	2
26	Deichsel	2
27	Achse für Deichsel	1
28	Führung	2
29	Beilagscheibe	1
30	Deichselaufnahme	1
31	Führung	2
32	Haltebolzen	2
33	Zahnrad	2
34	Kette	1
35	Kettenspanner	1
36	Führung für Abdeckung	8

Nr	Beschreibung	Stk
37	Hintere Abdeckung	2
38	Haltewinkel Batterie	6
39	Seegerring	1
40	Buchse	1
41	Lager	2
42	Seegerring	1
43	Radaufnahme	1
44	Schraube	1
45	Achse	1
46	Lager	2
47	Lenkrad	1
48	Führungswinkel Abdeckung	4
49	Schraube	4
50	Führung Gabelaufnahme	4
51	Beilagscheibe	4
52	Seegerring	4
53	Seegerring	4
54	Lager	4
55	Laufrolle	1
56	Schraube	2
57	Gabelaufnahme	1
58	Seegerring	2
59	Aufnahmestange Gabeln	2
60	Gabel	1
61	Schraube	1
62	Bremshebel	1
63	Mutter	1
64	Aufnahme Bremshebel	1
65	Schraube	1
66	Mutter	1
67	Verbindungsstange	1
68	Mittlere Verbindungsstange	1
69	Aufnahme Bremse	1
70	Bremsfuß	1
71	Federaufnahme unten	1
72	Feder	1



<b>Nr</b>	<b>Beschreibung</b>	<b>Stk</b>
73	Federaufnahme	1
74	Feder	1
75	Buchse	1
76	Bolzen	1
77	Halteplatte	1
78	Kolbenstange	1
79	Buchse	1
80	O-Ring	1
81	Kolbenaufnahme	1
82	Simmering	1
83	Mutter	1
84	Haltebolzen	1
85	Hydraulikschlauch	1
86	Zylinder	1
87	Schraube	2
88	Halteführung	2
89	O-Ring	1
90	Simmering	1
91	Schraube	1
92	Zylinderabdeckung	1
93	Simmering	1
94	Schraube	1
95	Achse	1
96	Gabelaufnahme	1
97	Schraube	1
98	Schraube	1
99	Seegerring	2
100	Seegerring	2
101	Lager	2
102	Kettenrolle	2
103	Bolzen	1
104	Kettenführung	1
105	Lastkette	2
106	Kettenglied	8
107	Kettenstift	2
108	Kettenstift	2

<b>Nr</b>	<b>Beschreibung</b>	<b>Stk</b>
109	Kettenspanner	2
110	Buchse	2
111	Beilagscheibe	4
112	Mutter	4
113	Mutter	6

## 6. Garantiebedingungen

Die Garantiedauer dieses Gerätes beträgt 12 Monate ab Zustellung zum Endverbraucher, längstens jedoch 14 Monate nach dem Lieferdatum.

Unter dem Lieferdatum ist jenes Datum zu verstehen welche bei der Auslieferung auf dem jeweiligen Transportschein (Lieferschein oder Rechnung) angeführt ist.

### Garantiegrenzen

Sollte dieses Gerät professionell, häufig und dauernd in Gebrauch stehen, obwohl die oben angegebene Frist von 12 Monaten noch nicht abgelaufen ist, verfällt die Garantie automatisch bei Überschreitung von 1.000 Betriebsstunden. Bei Geräten ohne Betriebsstundenzähler wird der allgemeine Verschleißzustand der Maschine als Referenz herangezogen.

Innerhalb der vorher genannten Grenzen verpflichten wir uns jene Teile kostenlos zu reparieren oder zu ersetzen, welche nach Prüfung durch uns oder einer autorisierten Servicestelle Herstellungs- oder Materialfehler aufweisen.

Die Instandsetzung oder ein Austausch defekter Teile innerhalb der Garantie verlängert keinesfalls die gesamt Garantiezeit des Gerätes. Alle während der Garantiezeit instandgesetzten oder ausgetauschten Teile oder Baugruppen werden mit einer Garantiedauer ausgeliefert, welche der restlichen Garantiezeit des Original-Bauteils entspricht.

### Ausgeschlossen von der Garantie sind Schäden, die von folgenden Faktoren verursacht werden:

- Nichtbeachtung der im Handbuch enthaltenen Anweisungen und Vorschriften.
- Das Produkt wurde zu einem anderen Zweck verwendet als beschrieben.
- Unsachgemäße Verwendung, nicht erlaubte Umweltbedingungen.
- Überlastung.
- Normaler Verschleiß.
- Nicht autorisierte Änderungen am Gerät.
- Von nicht autorisiertem Personal durchgeführte Reparaturen oder Wartungsarbeiten.
- Verwendung von nicht originalen Ersatzteilen.
- Unzureichende bzw. falsche Reinigung oder Wartung

Ferner sind alle Verschleißteile und Betriebsmittel von der Garantieleistung ausgeschlossen.

Kleinere Mängel (Kratzer, Verfärbungen) können auftreten, beeinträchtigen aber nicht die Leistungsfähigkeit des Gerätes und werden deshalb nicht durch die Garantie abgedeckt.

Wir haften nicht für Kosten, Schäden oder direkte bzw. indirekte Verluste (einschließlich eventueller Gewinn-, Vertrags- oder Herstellungsverluste), die von der Benutzung des Gerätes oder von der Unmöglichkeit, das Gerät zu benutzen, verursacht wurden.

### Garantieleistungen

Die Garantieleistung erfolgt an unserem Standort bzw. am Standort einer von uns autorisierten Servicestelle.

Die defekten innerhalb der Garantie getauschten Teile, gehen automatisch nach abgewickelter Austausch in unseren Besitz über.

## 7. Konformitätserklärung

 Wir, die

**Rotek Handels GmbH**  
**Handelsstrasse 4**  
**2201 Hagenbrunn**  
**Österreich**

erklären hiermit, dass dieser Stapler in der von uns in Verkehr gebrachten Ausführung den einschlägigen, grundlegenden Anforderungen entspricht, welche in folgenden EG Richtlinien und deren Änderungen festgelegt sind:

**98/37/EWG**

Für die Konformitätsbewertung wurden folgende harmonisierte Normen herangezogen:

**EN 1757-1:2001**  
**EN 1175-1:1998**

  
**ROTEK** Handels GmbH  
Handelsstraße 4  
A-2201 Hagenbrunn  
Tel.: +43 (2246) 20791-0 Fax.: DW 50  
<http://www.rotek.at> Email: [office@rotek.at](mailto:office@rotek.at)

( Robert Rernböck, Geschäftsführer )

Bei Fragen oder Anregungen wenden Sie sich bitte an :

**Rotek Handels GmbH**  
**Handelsstr. 4, A-2201 Hagenbrunn**

Tel : +43-2246-20791  
Fax : +43-2246-20791-50  
e-mail: [office@rotek.at](mailto:office@rotek.at)  
<http://www.rotek.at>