

# ROTEK

## Diesel Schmutzwasser Motorpumpe WPD4-TR-1000-25-EB+

4-Takt Dieselmotor Elektrostart, 3 Zoll Wasseranschlüsse  
Fördermenge bis zu 1.000 l/min / Förderdruck bis zu 2,5 bar

---

## Benutzer- und Wartungshandbuch

DE L1605 Stand Mai 2018



Modell: WPD4-TR-1000-25-EB+

Förderleistung: max. 1.000 l/min  
Förderdruck: max. 2,5 bar  
Fremdkörper: max. 30 mm  
Antrieb: 306 ccm Dieselmotor

Abmessungen: 590 x 475 x 655 mm  
Gewicht: 67 kg

Rotek Art.Nr.

**PUM369**

## Vorwort

Sehr geehrter Kunde,

bitte nehmen Sie sich die Zeit dieses Handbuch vollständig und aufmerksam durchzulesen. Es ist wichtig, dass Sie sich vor der Inbetriebnahme mit den Bedienungselementen sowie mit dem sicheren Umgang Ihres Gerätes vertraut machen.

Dieses Handbuch sollte immer in der Nähe des Gerätes aufbewahrt werden, um im Zweifelsfall als Nachschlagewerk zu dienen und sollte gegebenenfalls auch etwaigen Nachbesitzern ausgehändigt werden.

Die Bedienung und Wartung dieses Gerätes birgt Gefahren, welche über Symbole in diesem Handbuch verdeutlicht werden sollen. Folgende Symbole werden im Text verwendet, Bitte beachten Sie die jeweiligen Hinweise sehr aufmerksam.



### **Sicherheitshinweis**

Dieses Symbol markiert einen Hinweis, deren Beachtung zu Ihrer persönlichen Sicherheit oder zur Vermeidung von Geräteschäden dient.



### **Allgemeiner Hinweis**

Dieses Symbol markiert Hinweise und praktische Tipps für den Benutzer.

Wir haben den Inhalt des Handbuches auf Übereinstimmung mit dem beschriebenen Gerät geprüft. Dennoch können Abweichungen nicht ausgeschlossen werden, so dass wir für die vollständige Übereinstimmung keine Gewähr übernehmen. Die Angaben werden jedoch regelmäßig überprüft und notwendige Korrekturen sind in den nachfolgenden Auflagen enthalten, welche sie über unsere Homepage einsehen können. Sollten Zweifel in Bezug auf Eigenschaften oder Handhabung mit dem Gerät auftreten, so kontaktieren Sie uns bitte vor der Inbetriebnahme.

Alle Bilder sind Symbolfotos und müssen mit der aktuellen Ausführung nicht übereinstimmen. Technische Änderungen, Irrtümer und Druckfehler sind vorbehalten.



Bei Schäden, die durch Nichtbeachtung der Anweisungen in diesem Handbuchs entstehen, erlischt der Garantieanspruch. Für Folgeschäden, die daraus resultieren, übernehmen wir keine Haftung.

Dieses Handbuch darf ohne unsere schriftliche Genehmigung weder vollständig noch teilweise in jeglicher Form und mit jeglichen Mitteln elektronischer oder mechanischer Art reproduziert werden. Ein Zuwiederhandeln stellt einen Verstoß gegen geltende Urheberrechtsbestimmungen dar und wird strafrechtlich verfolgt. Alle Rechte, insbesondere Veröffentlichungsrechte, sind vorbehalten.



### **Kontrolle der gelieferten Ware**

Nach Empfang des Gerätes ist empfohlen zu kontrollieren ob die Ware mit dem im Auftrag, Frachtbrief oder Lieferschein angeführten Komponenten übereinstimmt. Entfernen Sie die Verpackung vorsichtig, um das Gerät nicht zu beschädigen. Weiters sollte das Gerät auf etwaige Transportschäden kontrolliert werden. Sollte die Lieferung unvollständig oder beschädigt sein, informieren Sie unverzüglich Ihren Händler.

# Inhaltsverzeichnis

|   |           |                                       |           |
|---|-----------|---------------------------------------|-----------|
| <b>1. Sicherheitshinweise</b>           | <b>4</b>  | <b>5. Instandhaltung</b>              | <b>19</b> |
| 1.1. Ausrüstung                         | 4         | 5.1. Vorsichtsmaßnahmen               | 19        |
| 1.2. Risiken durch Lärmentwicklung      | 4         | 5.2. Reinigung                        | 19        |
| 1.3. Risiken durch sich bewegende Teile | 4         | 5.3. Schaltplan                       | 20        |
| 1.4. Risiken durch Gasemissionen        | 4         | 5.4. Pumpenwartung                    | 20        |
| 1.5. Risiken durch Kraftstoff           | 4         | 5.4.1. Fremdkörper entfernen          | 20        |
| 1.6. Risiken durch hohe Temperaturen    | 5         | 5.4.2. Wellendichtring tauschen       | 20        |
| 1.7. Risiken durch Abgase               | 5         | 5.4.3. Teileverzeichnis               | 21        |
| 1.8. Hinweise zur Verwendung            | 5         | 5.5. Instandhaltung Motor             | 22        |
| <b>2. Spezifikation</b>                 | <b>6</b>  | 5.5.1. Kontrolle des Motoröls         | 22        |
| 2.1. Technische Daten                   | 6         | 5.5.2. Starter ohne Funktion          | 22        |
| 2.2. Pumpenkennlinie                    | 7         | 5.5.3. Batterie wird nicht geladen    | 23        |
| 2.3. Geräteabbildungen                  | 8         | 5.5.4. Kontrolle der Treibstoffzufuhr | 23        |
| <b>3. Installation</b>                  | <b>10</b> | 5.5.5. Tausch des Treibstofffilters   | 23        |
| 3.1. Aufstellungsort                    | 10        | 5.5.6. Luftfilter reinigen            | 23        |
| 3.2. Be- und Entlüftung                 | 10        | 5.5.7. Einspritzanlage entlüften      | 24        |
| 3.3. Demontage des Rückschlagventils    | 10        | 5.5.8. Einspritzdüse reinigen         | 24        |
| 3.4. Vorbereitende Schritte             | 11        | 5.5.9. Ventile einstellen             | 25        |
| 3.5. Schlauchanschlüsse herstellen      | 11        | 5.5.10. Drehzahleinstellung           | 26        |
| 3.5.1. Saugleitung                      | 11        | 5.5.11. Auspuff und Abgasfarben       | 27        |
| 3.5.2. Korrekte Position                | 11        | 5.5.12. Sonstiges                     | 27        |
| 3.5.3. Saugkorb                         | 11        | 5.6. Wartungsintervalle               | 28        |
| 3.5.4. Reibungsverluste                 | 12        | 5.7. Mögliche Probleme und Lösungen   | 29        |
| 3.6. Als Druckerhöhungspumpe            | 12        | <b>6. Sonstiges</b>                   | <b>30</b> |
| <b>4. Inbetriebnahme</b>                | <b>13</b> | 6.1. Garantiebedingungen              | 30        |
| 4.1. Ölstand kontrollieren              | 13        | 6.2. Konformitätserklärung            | 31        |
| 4.2. Starterbatterie                    | 13        |                                       |           |
| 4.3. Pumpenkörper befüllen              | 14        |                                       |           |
| 4.4. Endkontrollen vor dem Motorstart   | 14        |                                       |           |
| 4.5. Motorstart                         | 14        |                                       |           |
| 4.5.1. Handstart                        | 14        |                                       |           |
| 4.5.2. Elektrostart                     | 15        |                                       |           |
| 4.6. Ansaugvorgang                      | 15        |                                       |           |
| 4.6.1. Probleme beim Ansaugen           | 16        |                                       |           |
| 4.7. Funktion des Wellendichtrings      | 16        |                                       |           |
| 4.8. Hinweise zur Verwendung            | 17        |                                       |           |
| 4.9. Motorstop                          | 17        |                                       |           |
| 4.10. Für längere Lagerung vorbereiten  | 18        |                                       |           |

## 1. Sicherheitshinweise



Die Anweisungen in diesem Handbuch müssen ggf. durch die jeweils gültigen gesetzlichen Vorschriften und technische Normen ergänzt werden. Sie ersetzen keine Normen oder zusätzliche (auch nicht gesetzliche) Vorschriften, die aus Sicherheitsgründen erlassen wurden.

### 1.1. Ausrüstung

- Tragen Sie bei Wartungsarbeiten enganliegende Kleider deren Enden mit Gummibändern geschlossen sind.
- Tragen Sie bei Tätigkeiten am Gerät immer Sicherheitsschuhe, Handschuhe, Schutzhelm und Gehörschutz gemäß den jeweils gültigen Vorschriften zur Vermeidung von Arbeitsunfällen.
- Einen geprüften Feuerlöscher griffbereit halten.
- Vor Tätigkeiten am Motor sicherstellen, dass ein Verbandskasten für Notfälle griffbereit ist.

### 1.2. Risiken durch Lärmentwicklung



Das Betriebsgeräusch des Motors kann Schaden am Gehörssystem hervorrufen. Halten Sie sich so kurz als möglich neben der laufenden Maschine auf und tragen Sie stets einen Gehörschutz.

- Der Motor darf NIE ohne Schalldämpfer in Betrieb genommen werden.
- Stellen Sie vor der Inbetriebnahme sicher, dass die jeweils gültigen gesetzlichen Bestimmungen in Bezug auf den örtlichen Geräuschpegel eingehalten werden.

### 1.3. Risiken durch sich bewegende Teile

- Führen Sie niemals Arbeiten an sich bewegenden Teilen durch.
- Das Gerät darf niemals mit offenen oder gelockerten Abdeckungen (Pumpenkörperdeckel, Motor-Luftleitblech, usw.) in Betrieb genommen werden.
- Nähern Sie sich niemals dem im Betrieb befindlichen Gerät mit Dingen wie z.B. Krautwatten, Halstüchern, Armbändern. Diese könnten sich an bewegenden Teilen verfangen und schwere Verletzungen hervorrufen.

### 1.4. Risiken durch Gasemissionen

Um die Risiken durch gefährliche Gase zu mindern:

- Stellen Sie sicher, dass der Standort des Gerätes gut belüftet ist.
- Vermeiden Sie das Einatmen von gefährlichen Gasen (durch Atemschutz)
- Überprüfen Sie, dass an dem Aufstellungsort nach einem Betrieb keine gefährlichen Gase vorhanden sind.

### 1.5. Risiken durch Kraftstoff

- Den Motor beim Tankvorgang zwingend abstellen. Lassen Sie vor dem Tanken das Gerät mindestens 5 Minuten abkühlen.
- In der Nähe des Gerätes nicht rauchen, kein offenes Feuer, von Zündquellen fern halten. Diesel ist brennbar und giftig! Es ist empfohlen, in der Nähe des Gerätes einen Feuerlöscher für Notfälle bereit zu halten.
- Beim Tankvorgang niemals den Treibstoff auf Motor oder Schalldämpfer gießen.
- Den Motor niemals in Betrieb nehmen, sofern undichte Stellen in Betriebsmittel Leitungen (Diesel, Öl) des Gerätes bekannt/ersichtlich sind.



Diesel oder Öl nicht verschütten, Dämpfe nicht einatmen, nicht verschlucken, Hautkontakt vermeiden. Nach dem Verschlucken ist eine sofortige medizinische Behandlung erforderlich! Nicht versuchen nach dem Verschlucken von Kraftstoff einen Brechreiz auszulösen!

- Sollte der Treibstoff auf Haut oder Kleidung verschüttet werden. Sofort mit Wasser und Seife waschen und Kleidung wechseln.
- Halten Sie den Boden am Standort des Gerätes stets sauber - verschüttete Betriebsmittel (Öl, Treibstoff, usw.) sollten sofort entfernt werden.

### 1.6. Risiken durch hohe Temperaturen

- Das Gerät an einem Ort aufstellen, an dem ungeschulte Personen, Passanten oder Kinder nicht gefährdet werden.
- Kinder dürfen sich nicht in der Nähe des Gerätes aufhalten.
- Lagern Sie niemals brennbare oder entzündbare Stoffe (z.B. Benzin, Öl, Papier, Holzspäne) in der Nähe des Gerätes.
- Beachten Sie, dass Betriebsmittel, Motor und Auspuff nach einem Betrieb heiß sind - vermeiden Sie Hautkontakt - Verbrennungs-/Verbrühungsgefahr.
- Halten Sie einen Mindestsicherheitsabstand von 1 Meter in alle Richtungen zu Mauern o.ä. ein um eine Überhitzung des Motors zu vermeiden.
- Decken Sie das Gerät im Betrieb niemals ab - Überhitzungsgefahr!
- Die werksseitigen Einstellungen dürfen nicht verändert werden, um die Leistung zu steigern.
- Starten Sie den Motor niemals ohne Luftfilter - Gefahr eines Motorschadens.
- Das Gerät darf im Betrieb niemals transportiert oder verstellt werden.

### 1.7. Risiken durch Abgase



Der Motor darf in geschlossenen oder wenig belüfteten Räumen (z.B. abgeschlossenen Räumen, Tunnel, Container) nicht verwendet werden. Ausgenommen solche Installationen welche von Rotek ausdrücklich genehmigt wurden.



Abgase sind giftig. Sie können Bewusstlosigkeit oder den Tod verursachen. Bei Verwendung in geschlossenen / teilgeschlossenen Räumen ist sicherzustellen, dass die Abgase mittels einer leckfreien Leitung nach aussen geführt werden. Beachten Sie den maximal erlaubten Abgasrückstau um eine Überhitzung des Motors zu unterbinden. Stellen Sie sicher dass die Auspuffadaption (Schalldämpfer, Rohr) frei von brennbaren Materialien ist und dass austretende Abgase keine Gefahr darstellen. Beachten Sie jedenfalls die jeweils gültigen Normen und Vorschriften.

### 1.8. Hinweise zur Verwendung

- Das Gerät darf nur waagrecht verwendet werden (maximal erlaubte Neigung 20 Grad in alle Richtungen).
- Die Umgebungstemperatur des Aufstellungsortes darf +5°C nicht unter- und +40°C nicht überschreiten.
- Kontrollieren Sie vor der Inbetriebnahme das Gerät auf Beschädigungen. Defekte Geräte dürfen nicht in Betrieb genommen werden.
- Beachten Sie, dass Schläuche ein erhebliches Gewicht haben wenn diese mit Wasser gefüllt sind. Gestalten Sie die Schlauchführung entsprechend.
- Das Gerät ist geeignet zum Abpumpen von klarem oder verschmutztem Wasser mit Fremdkörpern bis max. 30mm Größe. Keinenfalls dürfen leicht verdunstbare, ätzende, brennbare Flüssigkeiten oder Medien mit chemischen oder giftigen Stoffen gepumpt werden.
- Die Pumpe darf keinesfalls über die Schläuche angehoben werden.
- Beachten Sie, dass der Motor nur gestartet werden darf, wenn der Pumpenkörper zuvor mit Wasser gefüllt wurde.
- Bei schnellem Absperrern von Druckventilen können große Wasserdrücke und Kräfte auf die Schläuche und Rohrleitungen entstehen. Schließen Sie daher etwaige Ventile niemals schlagartig sondern immer langsam.

## 2. Spezifikation

4-Takt Dieselmotor mit Kreiselpumpenkörper geeignet für Schmutz- und Reinwasser mit Fremdkörpern bis 30mm. Pumpengehäuse aus Aluminiumfeinguss in Industriequalität, Pumpenrad aus Stahlguss. Selbstansaugend (nach Befüllen des Pumpenkörpers und des Saugschlauches) mit eingebautem Fußventil. Montiert auf Stahlrohrrahmen (Radsatz optional).

### 2.1. Technische Daten

|                                  |                                    |   |
|----------------------------------|------------------------------------|---|
| <b>Kennzeichen</b>               | <b>Modell</b>                      | WPD4-TR-1000-25-EB+   |
|                                  | <b>Antrieb</b>                     | Verbrennungsmotor   |
|                                  | <b>Betriebsart</b>                 | Kreiselpumpe  |
| <b>Pumpenkörper</b>              | <b>Type</b>                        | 1 stufige Kreiselpumpe                                      |
|                                  | <b>Fremdkörpergrösse</b>           | max. 30 mm  |
|                                  | <b>Förderdruck<sup>1)</sup></b>    | max. 2,5 bar / 25 m Wassersäule                             |
|                                  | <b>Förderleistung<sup>1)</sup></b> | max. 1.000 l/min / 60 m <sup>3</sup> /h                     |
|                                  | <b>Ansaughöhe<sup>2)</sup></b>     | 3 m in Standardausführung<br>7 m mit zusätzlichem Fußventil |
|                                  | <b>Ein- und Auslass</b>            | Ø 75 mm (3" Aussengewinde)                                  |
| <b>Antrieb</b>                   | <b>Type</b>                        | 1 Zylinder 4-Takt Dieselmotor<br>luftgekühlt                |
|                                  | <b>Hubraum / Leistung</b>          | 306 ccm / max. 4,5 kW                                       |
|                                  | <b>Startsystem</b>                 | kombiniert Hand-/Elektrostart                               |
|                                  | <b>Starterbatterie</b>             | 12 V / 20 Ah  |
|                                  | <b>Treibstoff<sup>3)</sup></b>     | Diesel  |
|                                  | <b>Tankvolumen</b>                 | 12 l  |
|                                  | <b>Schmieröl</b>                   | 1,1 l (Spez. API CI-4 / SAE 5W40)                           |
| <b>Erlaubte Wassertemperatur</b> |                                    | +3 bis +30 °C   |
| <b>Umgebungstemperatur</b>       |                                    | +5 bis +40 °C   |
| <b>Lautstärke</b>                |                                    | LWA 98 dB / 85 dB(A) bei 4 m                                |
| <b>Abmessungen (BxTxH)</b>       |                                    | 590 x 475 x 655 mm  |
| <b>Nettogewicht</b>              |                                    | 67 kg   |

<sup>1)</sup> Die angegebenen Werte für Druckhöhe und Förderkapazität sind Maximalwerte (die jeweiligen Eckpunkte der Pumpenkennlinie). Korrekte Berechnung der Druckhöhe und Förderkapazität siehe Kapitel Pumpenkennlinie.

<sup>2)</sup> Der Pumpenkörper muss zwingend vor Verwendung mit Wasser befüllt werden (aufgrund des integrierten Rückschlagventils verbleibt das Wasser bei stehendem Motor im Pumpenkörper. Sollte der Saugschlauch mit Luft gefüllt sein, kann die Pumpe bis zu einer Höhe von ca. 3 Meter selbst ansaugen. Wenn der Saugschlauch ebenfalls mit Wasser gefüllt ist (durch Einbau eines zusätzlichen Fußventils am Schlauchanfang - nicht im Lieferumfang enthalten) beträgt die Saughöhe bis zu 7 Meter. Diese Werte sind gültig für 0 mASL (=0m Meereshöhe). Größere Höhen verringern die Selbstansaughöhe.



ACHTUNG - liegt die tatsächliche Saughöhe über 7m so tritt an der Pumpe Kavitation auf! Kavitation bezeichnet Gasblasenimplosionen im Pumpenkörper welche primär das Pumpenrad beschädigen.

<sup>3)</sup> Der Einsatz von anderen Treibstoffen, wie z.B. Bio-Diesel, Heizöl oder Pflanzenöl, bedingt eine Änderung am Motor bzw. ein den Einsatz eines andern Motoröls! Setzen Sie ohne Freigabe niemals andere Treibstoffe als Standard Diesel ein. Ein Motorschaden könnte die Folge sein!

## 2.2. Pumpenkennlinie



Die tatsächliche Fördermenge einer Kreiselpumpe hängt von verschiedenen Faktoren ab. Je weniger Widerstand dem zu pumpenden Wasser entgegengesetzt wird, um so größer ist die Fördermenge.

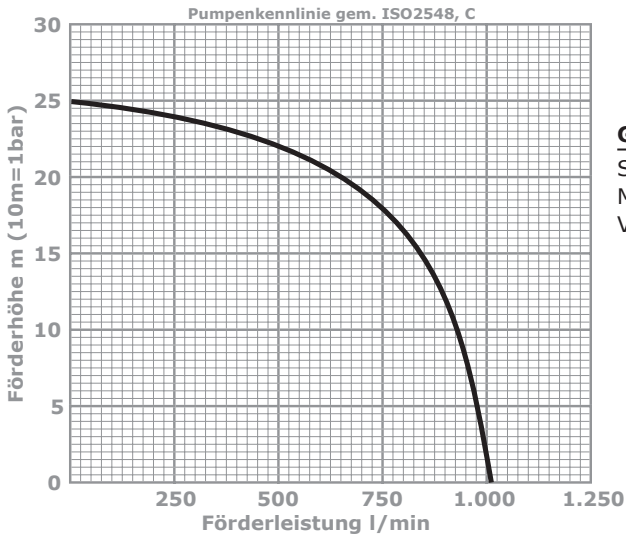
Um eine möglichst hohe Fördermenge zu erhalten gehen Sie wie folgt vor:

- Wählen Sie den Schlauchdurchmesser so groß als möglich. Unter einem gewissen Schlauchdurchmesser steigt der Druckverlust schlagartig an (bedingt durch turbulente Strömung in der Schlauchleitung).
- Die Schlauchlänge, vor allem an der Saugseite, sollte so gering wie möglich gehalten werden.
- Vermeiden Sie Bögen, Rohrknien und Quetschungen des Druckschlauches.
- Der Schlauch sollte innen so glatt wie möglich sein (gummierte Schlauchseele).

Um eine gewisse Menge an Wasser durch den Schlauch zu drücken, muss sowohl die Höhendifferenz (in Meter) als auch der Druckverlust (durch Reibung) in der Schlauchleitung überwunden werden. Der Druckverlust in der Leitung sinkt wenn Sie einen dickeren Schlauch verwenden und umgekehrt.



Weitere Hinweise zur Dimensionierung der Schlauchleitungen entnehmen Sie bitte dem Kapitel Installation.



### Gültig für:

Saughöhe 0 - 0,5 m

Motordrehzahl 3.600 min<sup>-1</sup>

Viskosität 1 (=Wasser)

Um Durchfluss oder Förderdruck variabel einzustellen, kann die Drehzahl des Motors einfach angepasst werden. Der jeweilige Durchfluss und Förderdruck kann in Folge wie folgt berechnet werden:

$Q_1$  ... berechnete Fördermenge bei  $n_1$

$H_1$  ... berechneter Förderdruck bei  $n_1$

$n$  ... Drehzahl der Kennlinie

$Q$  ... Fördermenge laut Kennlinie

$H$  ... Förderdruck laut Kennlinie

$n_1$  .. aktuelle/justierte Drehzahl

Durchfluss:

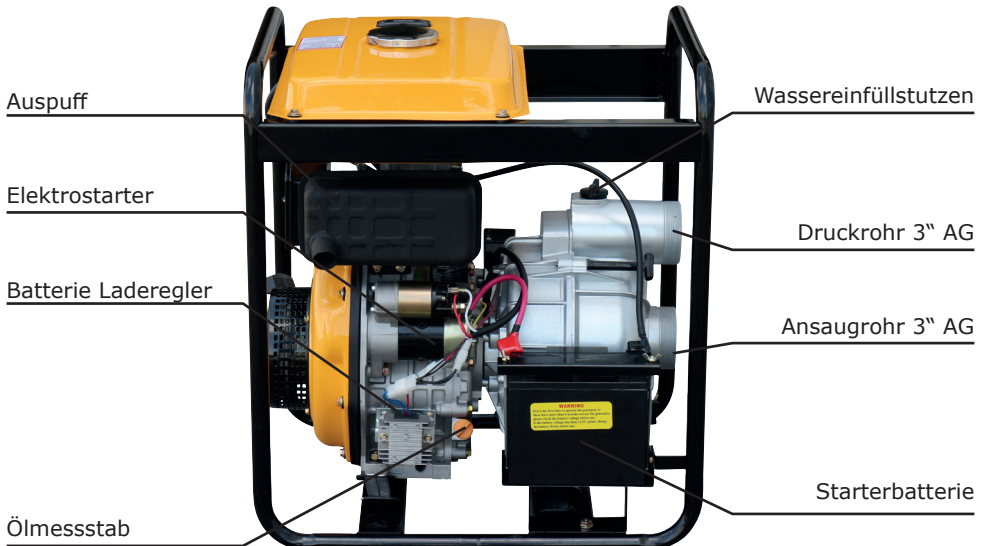
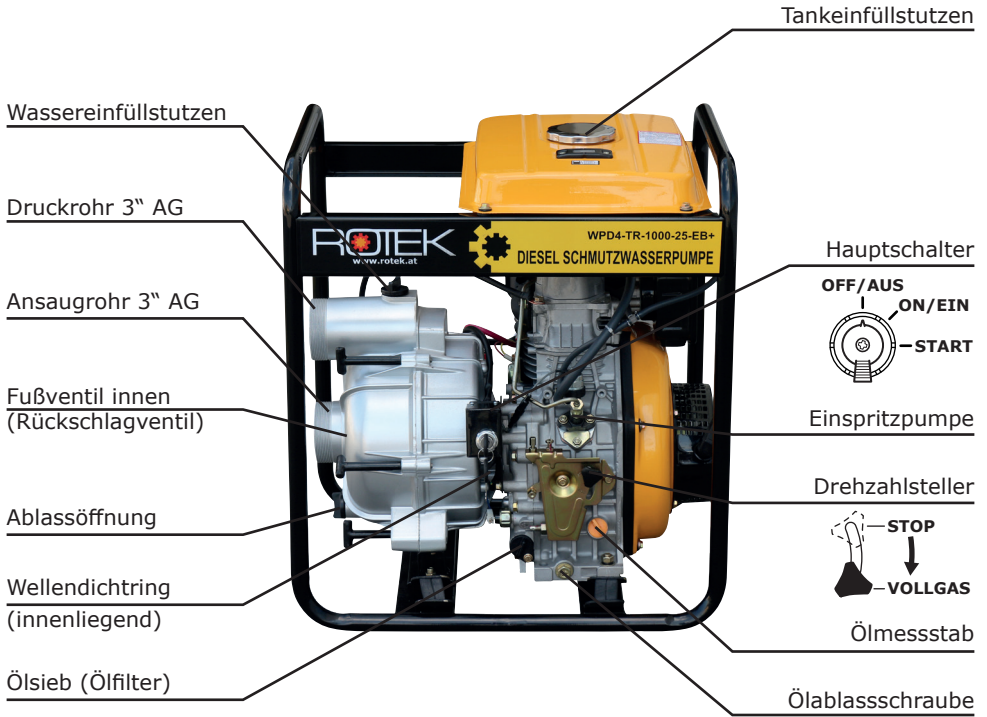
$$Q_1 = Q * \frac{n_1}{n}$$

Förderdruck:

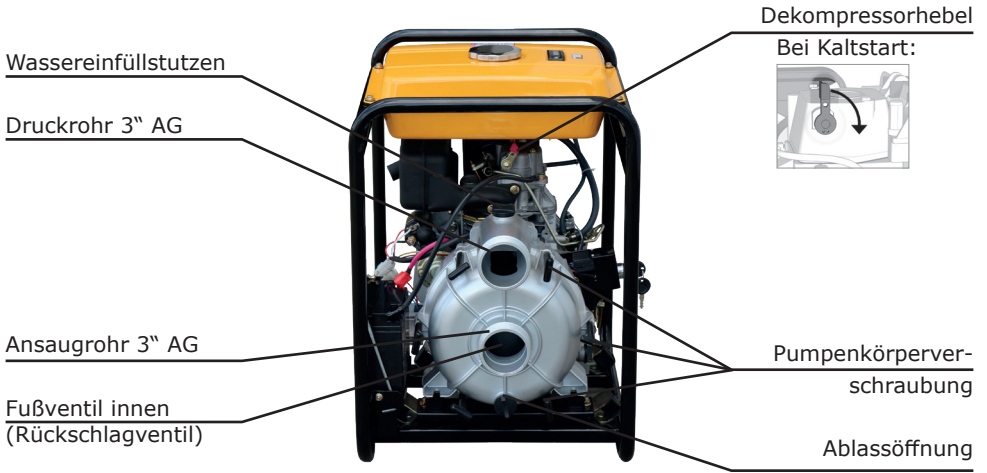
$$H_1 = H * \left(\frac{n_1}{n}\right)^2$$

$$n_1 = n * \sqrt{\frac{H_1}{H}}$$

### 2.3. Geräteabbildungen







## 3. Installation

### 3.1. Wahl des richtigen Aufstellungsortes



Die Umgebungstemperatur am Aufstellungsort, darf 40°C nicht übersteigen und +5°C nicht unterschreiten. Die maximale Einsatzhöhe beträgt 1.000m über dem Meeresspiegel.

- Der Untergrund muss tragfähig, eben und rutschfest sein.
- Des weiteren muss der Aufstellungsort Schutz vor Naturkräften (wie Regen, Schnee, Hagel, Sturm, Flut, Frost oder übermäßige Hitze) sowie Schutz vor Luftverunreinigungen (wie Schleifstaub, Elektromog, Flusen, Rauch, Öl, Nebel, Dämpfe, Motorabgase oder andere Schmutzstoffe) bieten.
- Beachten Sie die maximalen Lärmgrenzwerte am Aufstellungsort.
- Das Gerät darf nur waagrecht verwendet werden (maximal erlaubte Neigung 20 Grad in alle Richtungen).
- Wählen Sie den Aufstellungsort so, das eventuell austretender Treibstoff oder Motoröl keinen Schaden anrichten kann.
- Beachten Sie, dass Schläuche ein erhebliches Gewicht haben wenn diese mit Wasser gefüllt sind. Gestalten Sie die Schlauchführung entsprechend.
- Beachten Sie, dass der Rückstoß des waagrecht austretenden Wasserstrahles die Pumpe eventuell zum Kippen bringen kann.
- Für optimale Pumpenleistung stellen Sie die Pumpe am tiefstmöglichen Punkt auf.
- Sorgen Sie für ausreichende Belüftung, da die Abgase von Motoren schädlich für Ihre Gesundheit sein können.
- Von brennbaren Materialien mindestens 1 Meter Sicherheitsabstand halten!

### 3.2. Be- und Entlüftung am Aufstellungsort

Die Motorkühlung erfolgt durch Ansaugen der Umgebungsluft (an der Handstarteinrichtung). Der integrierte Lüfter bläst die angesaugte Luft über die Kühlrippen des Motors. Diese Lüftungseinlässe sowie die Kühlrippen müssen frei von Hindernissen sein, da sich die Temperatur des Motors ansonsten unzulässig erwärmen würde.



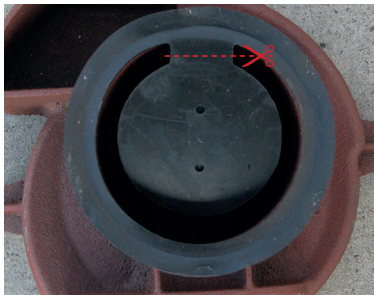
Bei der Wahl des Aufstellungsortes muss gewährleistet sein, das der Lufteinlass mindestens einen Freiraum von 50cm zu anderen Gegenständen und Wänden besitzt.

### 3.3. Demontage des integrierten Rückschlagventils

Sollten Sie einen Saugschlauch mit integriertem Rückschlagventil verwenden ist empfohlen das Rückschlagventil, welches in der Pumpe integriert ist, abzubauen.



Ansonsten kann der Saugschlauch nicht mit Wasser über die Pumpe befüllt werden (Durch das integrierte Rückschlagventil würde lediglich der Pumpenkörper befüllt werden).



- Öffnen Sie die 6 Knebelschrauben des Pumpenkörperdeckels und nehmen Sie den Deckel ab.
- Auf dem Diffusor sitzt das Rückschlagventil.
- Schneiden Sie mit einem Seitenschneider die Rückschlagklappe ab.
- Setzen Sie die Aussendichtung (der Aussenrahmen der Rückschlagklappe) wieder in den Diffusor ein (Ansonsten ist der Diffusor nicht ordnungsgemäß montiert).
- Montieren Sie den Pumpenkörperdeckel wieder.
- Achten Sie auf korrekte Montage des Pumpenkörper-Dichtrings.

### 3.4. Vorbereitende Schritte

- Stellen Sie den Hauptschalter auf Stellung AUS (OFF).
- Die Motorpumpe durchläuft bei der Endkontrolle einen Probelauf. Je nach Vertriebskanal können Öl und geringe Mengen Treibstoff bereits vorgefüllt sein, kontrollieren Sie den Ölstand wie im Kapitel Inbetriebnahme/Ölstand kontrollieren beschrieben. Füllen Sie gegebenenfalls Öl nach.
- Tanken Sie die Pumpe mit frischem Dieseltreibstoff auf. Wasser oder Unreinheiten im Treibstoff können das Gerät beschädigen. Achten Sie auf Undichtigkeiten des Tanks oder der Ölablassschrauben.

### 3.5. Schlauchanschlüsse herstellen



Stellen Sie vor der Installation der Anschlüsse zwingend sicher, dass etwaige Korrosionsschutzanstriche, Lackierungen und Transportabdeckungen von Wasserein- und Auslass entfernt werden.

#### 3.5.1. Saugleitung



Die korrekte Installation der Saugleitung ist wichtig! Eine minimale Undichtheit im Saugtrakt bzw. die falsche Positionierung/Führung des Saugschlauches kann große Leistungseinbußen zur Folge haben!



Halten Sie die Saugleitung immer so kurz und so gerade als möglich!

Beachten Sie weiters folgende Punkte:

- Der Mindestquerschnitt der Saugleitung entspricht der Einlassöffnung des Pumpenkörpers!



Muss der Mindestquerschnitt installationsbedingt unterschritten werden, installieren Sie horizontal eine möglichst lange konische Verjüngung.

- Dichten Sie alle Verbindungen des Saugschlauches/-rohres mit Teflonband ein und stellen Sie eine luftdichte Verbindung her!
- Sofern Bögen in der Saugleitung notwendig sind, installieren Sie Bögen mit großem Radius. Die Bögen müssen immer nach oben zeigen und horizontal installiert werden!
- Vermeiden Sie Kupplungen oder Schieber in der Saugleitung. Sollte dies nicht möglich sein, installieren Sie diese immer horizontal!
- Verwenden Sie nur Schläuche, welche für das Ansaugen geeignet sind (keine Flachschläuche).

#### 3.5.2. Korrekte Positionierung des Saugschlauches

Für die Positionierung des Saugschlauches im Wasser sind folgende Werte empfohlen:

Mindestabstand Saugkorb zu Boden:  $1,5 \text{ bis } 3,0 * D$

Mindestabstand zu einer Wand:  $1,0 \text{ bis } 1,5 * D$

(D ... Nennweite Pumpeneinlass = Durchmesser Saugrohr)



Sollten mehrere Pumpen gleichzeitig aus der Wasserquelle pumpen sollte ein Mindestabstand von  $3*D$  zwischen den Saugstutzen eingehalten werden.



Sollte der Wasserquelle gleichzeitig frisches Wasser zugeführt werden, muss die Saugleitung möglichst weit von der Zuleitung entfernt plaziert werden (Mindestens  $5*D$ ). Ist dies baulich nicht möglich, muss zwischen Zuleitung und Saugstutzen ein Leitblech montiert werden.

#### 3.5.3. Saugkorb

Um zu verhindern, dass Fremdkörper den Pumpenkörper beschädigen ist zwingend vorgeschrieben den Saugkorb am Saugstutzen zu montieren.

### 3.5.4. Druckleitung / Reibungsverluste in Leitungen

Um unnötige Verluste zu vermeiden, sollte der benötigte Durchmesser der Druckleitung anhand von Länge, installierten Komponenten und Flußgeschwindigkeit ermittelt werden.

| Ø<br>[mm] | Fördermenge [l/s] |     |     |      |      |      |      |      |      |      |      |      |      |      |      |      |     |     |     |     |     |     |     |     |  |
|-----------|-------------------|-----|-----|------|------|------|------|------|------|------|------|------|------|------|------|------|-----|-----|-----|-----|-----|-----|-----|-----|--|
|           | 1                 | 2   | 4   | 6    | 8    | 10   | 15   | 20   | 25   | 30   | 40   | 50   | 60   | 70   | 80   | 90   | 100 | 110 | 120 | 130 | 140 | 160 | 180 | 200 |  |
| 25        | 3,27              | 13  |     |      |      |      |      |      |      |      |      |      |      |      |      |      |     |     |     |     |     |     |     |     |  |
| 38        | 3,5               | 14  | 55  |      |      |      |      |      |      |      |      |      |      |      |      |      |     |     |     |     |     |     |     |     |  |
| 50        | 0,8               | 3,1 | 13  | 29   |      |      |      |      |      |      |      |      |      |      |      |      |     |     |     |     |     |     |     |     |  |
| 65        |                   | 0,8 | 3,2 | 7,1  | 13   | 20   |      |      |      |      |      |      |      |      |      |      |     |     |     |     |     |     |     |     |  |
| 75        |                   | 0,4 | 1,6 | 3,3  | 5,9  | 9,6  | 21,6 |      |      |      |      |      |      |      |      |      |     |     |     |     |     |     |     |     |  |
| 100       |                   |     | 0,4 | 0,8  | 1,3  | 2,1  | 6,8  | 8,6  | 13   | 19,4 |      |      |      |      |      |      |     |     |     |     |     |     |     |     |  |
| 125       |                   |     |     | 0,23 | 0,4  | 0,63 | 1,3  | 2,7  | 4,1  | 5,9  | 1,7  |      |      |      |      |      |     |     |     |     |     |     |     |     |  |
| 150       |                   |     |     |      | 0,16 | 0,26 | 0,58 | 1,1  | 1,6  | 2,3  | 4,2  | 6,4  | 9,4  |      |      |      |     |     |     |     |     |     |     |     |  |
| 175       |                   |     |     |      |      | 0,11 | 0,27 | 0,5  | 0,74 | 1,05 | 1,9  | 2,9  | 4,3  | 5,8  | 7,7  | 9,6  |     |     |     |     |     |     |     |     |  |
| 200       |                   |     |     |      |      |      | 0,13 | 0,26 | 0,37 | 0,53 | 0,93 | 1,5  | 2,1  | 2,9  | 3,7  | 4,7  | 6,1 | 7,2 | 8,5 |     |     |     |     |     |  |
| 250       |                   |     |     |      |      |      |      | 0,07 | 0,12 | 0,18 | 0,30 | 0,48 | 0,68 | 0,93 | 1,2  | 1,5  | 1,9 | 2,3 | 2,8 | 3,3 | 3,7 | 4,9 | 6,2 |     |  |
| 300       |                   |     |     |      |      |      |      |      | 0,07 | 0,12 | 0,19 | 0,27 | 0,37 | 0,49 | 0,61 | 0,76 | 0,9 | 1,1 | 1,3 | 1,5 | 2,0 | 2,4 | 3,0 |     |  |

Verlustangaben in m Druckhöhe per 100m gerader Leitung

#### So lesen Sie die Tabelle:

Die Tabelle gibt den Druckverlust in Metern bei einer Leitungslänge von 100m an. Dies bedeutet z.B. dass bei einem Durchfluss von 4l/s an einem 100m Schlauch mit Nennweite 38mm, 55m (=5,5bar) Reibungsverluste auftreten. Wählt man einen 50mm Schlauch sind es nur mehr 13m (=1,3bar)!



Wählen Sie daher den Schlauchdurchmesser immer sinnvoll, da sich die Mehrkosten für einen Schlauch mit größerem Durchmesser meistens schnell durch die niedrigeren Betriebskosten der Pumpe rechnen.

Zusätzlich zu den Reibungsverlusten in den Leitungen, entstehen auch Reibungsverluste bei installierten Komponenten. Diese können näherungsweise wie folgt angenommen werden (F = Faktor aus obiger Tabelle, bei jeweiligem Querschnitt und Durchfluss):

- Ventil/Kugelhahn voll geöffnet: 0,013\*F
- Ventil/Kugelhahn halb geöffnet: 0,026\*F
- Standard 90° Bogen: 0,025\*F
- Rückschlagventil: 0,1\*F

Dies bedeutet z.B. daß bei einem Schlauchdurchmesser von 100mm und einer Fördermenge von 8 l/s an einem Rückschlagventil mit einer Nennweite von 100mm ein Reibungsverlust von 0,13m auftritt.

### 3.6. Verwendung als Druckerhöhungspumpe



Sollte diese Pumpe als Druckerhöhungspumpe eingesetzt werden, muss sichergestellt sein, dass der zugeführte Druck 50% des maximalen Förderdrucks laut Kennlinie nicht übersteigt.

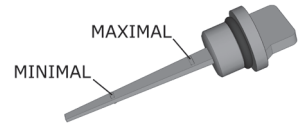
## 4. Inbetriebnahme

### 4.1. Ölstand kontrollieren

Öl ist das wichtigste Betriebsmittel des Motors. Verwenden Sie nur qualitativ hochwertiges, voll-/teilsynthetisches Motoröl 0W30 oder 5W40 für Dieselmotoren.



Kontrollieren Sie vor jedem Motorstart den Ölstand! Am Ölmeßstab finden Sie eine Minimal- und Maximalmarkierung - der Ölspiegel sollte sich bei waagrecht Maschine innerhalb dieser Markierungen befinden. Zu viel Öl ist schädlich und muss abgelassen werden!



Kontrollieren Sie alle 3 Monate das Ölsieb und reinigen Sie dieses bzw. führen Sie gegebenenfalls einen Ölwechsel durch. Ölwechsel immer im warmen Zustand durchführen!

Das Öl ist im Normalzustand schwarz durch die Verbrennungsrückstände des Motors. Es sollten keine Fremdkörper, weißliche Färbung (Wasser im Öl) oder Schaumbildung feststellbar sein. Sollte sich der Ölstand von einer Kontrolle zur nächsten Erhöhen, Maschine NICHT STARTEN. Es könnte Treibstoff oder Wasser in das Motoröl gelangt sein - dies kann zu Maschinenschäden führen. Lassen Sie in solchen Fällen das Öl vollständig ab und untersuchen Sie dieses auf Verunreinigungen durch Wasser oder Treibstoff (Geruch prüfen, eventuell kleine Menge entzünden, Wasser absetzen lassen).

Gehen Sie in solchen Fällen der Ursache auf den Grund. Spülen Sie das Kurbelgehäuse mit frischem Öl und nehmen Sie einen Ölwechsel vor. (Ölsieb ebenfalls reinigen/tauschen).

### 4.2. Starterbatterie



Bleibatterien enthalten Schwefelsäure. Austretende Flüssigkeiten nicht berühren, nicht verschlucken, mit Wasser verdünnen und mit Soda neutralisieren.



Tragen Sie beim Hantieren mit Starterbatterien immer Schutzhandschuhe und Schutzbrille!

- Schließen Sie bei Bedarf die Batterie an. Immer zuerst den Plus(+)Pol und dann den Minus(-)Pol anschließen. Klemmen fest anziehen.
- Trennen sie vor Tätigkeiten an der Batterie diese immer vom Motor und entnehmen Sie diese aus der Halterung.



Die Batterie darf bei laufendem Motor niemals getrennt werden. Dies könnte die elektrische Anlage beschädigen!

Die Batterie wird beim Betrieb des Motors über eine eingebaute Lichtmaschine geladen. Sie können alternativ auch ein externes Batterieladegerät einsetzen um die Batterie geladen zu halten. Achten Sie bei der Auswahl des Ladegerätes auf folgende Punkte:

- das Ladegerät sollte für Bleiakkus geeignet sein.
- das Ladegerät sollte die Funktion "Erhaltungsladung" bieten.

Defekte oder schwache Batterien müssen durch Neue ersetzt werden.



Sollte die Pumpe ohne Batterie betrieben werden (z.B. Start über externe Batterie), so ist das Pluskabel auch nach dem Startvorgang gegen Kurzschluss zum Gehäuse zu sichern (sonst nimmt die eingebaute Lichtmaschine Schaden).



Wenn Sie Starthilfe über Starterkabel von einem Auto verwenden, so klemmen Sie zuerst die Starterbatterie des Motors ab. Denn sollte die Starterbatterie des Gerätes ganz leer sein, so kann die Autobatterie sehr große Ströme in die Starterbatterie entladen. Dies kann im Extremfall zur Explosion führen.



Bleibatterien entwickeln während des Lade- bzw. Entladevorgang explosive Gase (Wasserstoff) - daher nicht rauchen, von Zündquellen fernhalten!

### 4.3. Pumpenkörper befüllen

Vor Verwendung muss der Pumpenkörper mit Wasser gefüllt werden.



Es ist untersagt die Pumpe in Betrieb zu nehmen, sofern diese nicht mit Wasser befüllt ist. Dies kann den Wellendichtring beschädigen (man spricht von Trockenlauf)!

- Öffnen Sie die Verschraubung des Wassereinfüllstutzens und befüllen Sie den Pumpenkörper mit Wasser.
- Verschließen Sie den Einfüllstutzen wieder.

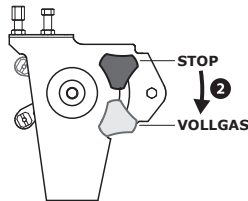
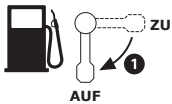


Sofern noch kein Druckschlauch am Abgang montiert ist, kann der Pumpenkörper über die Abgangsöffnung befüllt werden.

### 4.4. Endkontrollen vor dem Motorstart

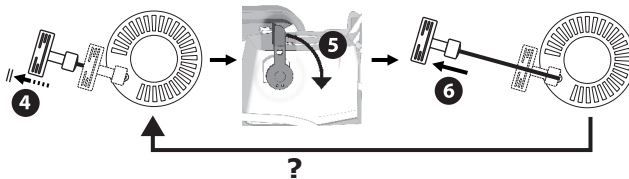
- Tanken Sie die Pumpe mit frischem Dieseltreibstoff auf.
- Stellen Sie sicher dass die Luftgitterschlitze der Handstarteinrichtung nicht verlegt oder verstellt sind.
- Achten Sie auf Undichtigkeiten des Tanks oder der Ölablaßschrauben. Ziehen Sie betroffene Verschlusstopfen entsprechend nach.
- Überprüfen Sie die Schlauchanschlüsse auf lose Verbindungen oder Abnützungen.
- Sorgen Sie für ausreichende Belüftung, da die Abgase von Motoren schädlich für Ihre Gesundheit sein können.

### 4.5. Motorstart



- Treibstoffhahn öffnen.
- Stellen Sie nun den Drehzahlsteller auf Vollgas (ganz unten) und arretieren Sie den Drehknopf (anschrauben).
- Stellen Sie den Hauptschalter auf ON/EIN

#### 4.5.1. Handstart



- Handstarteinrichtung langsam anziehen, bis ein Widerstand spürbar ist.
- Dekompressorhebel umlegen.
- Handstarteinrichtung kräftig anziehen und die Starterschnur langsam rückführen. Der Dekompressor stellt sich automatisch zurück.
- Wiederholen bis der Motor anspringt.

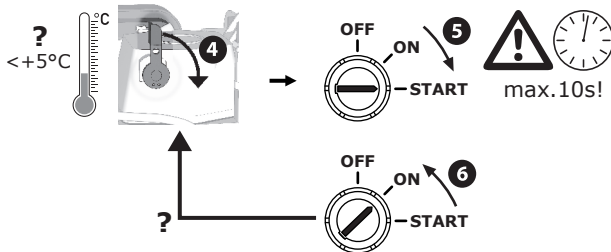
### 4.5.2. Elektrostart



Bei Kaltstart oder nach langen Standzeiten ist empfohlen den Dekompressorhebel während des Startvorgangs umzulegen und diesen zumindest 5 Sekunden in der Entlastungsstellung zu halten.



Sollten Sie Starthilfe verwenden, so beachten Sie bitte die Hinweise in der Rubrik Starterbatterie



- Starten Sie den Motor mit dem Hauptschalter (ganz nach rechts drehen).
- Sobald der Motor angesprungen ist, belassen Sie den Zündschlüssel in Stellung EIN/ON - die Starterbatterie wird durch die eingebaute Lichtmaschine aufgeladen.



Sollte der Motor nach 10 Sekunden nicht anspringen, so muß mindestens eine Minute bis zum nächsten Startversuch gewartet werden. Dieser Vorgang darf maximal 3 mal wiederholt werden, dann muss der Elektrostarter mindestens 15 Minuten abkühlen. Ein zuwiederhandeln kann Schäden am Starter und/oder Motor verursachen. Nicht in die laufende Maschine starten!



Der Dieselmotor wird bereits entlüftet geliefert - nach langer Lagerung oder durch den Transport kann es jedoch vorkommen das sich Luftblasen im Einspritzsystem befinden. Sollte der Motor nicht anspringen, so entlüften Sie das Einspritzsystem wie unter Punkt "Einspritzanlage entlüften" beschrieben.



Beobachten Sie nach dem Anlassen den Motorlauf sowie die Farbe der Abgase. Der Motorlauf sollte sich nach wenigen Sekunden stabilisieren. Funktioniert das Gerät anormal (Störgeräusche, starke Vibrationen, anormale Abgasfahne, o.ä.) setzen Sie den Motor sofort außer Betrieb und kontaktieren Sie Ihren Händler!

### 4.6. Ansaugvorgang



Während des Ansaugvorganges muss der Leistungsregler in der Vollgas Stellung verbleiben. Sobald auf der Druckseite der volle Druck erreicht wurde, können Sie die Pumpleistung mit dem Leistungswahlregler variabel auf Ihre Bedürfnisse einstellen.



Stellen Sie sicher, dass während des Ansaugvorgangs die Druckseite (das Ende des Druckschlauches) geöffnet ist, sonst kann die angesaugte Luft nicht entweichen.

Es dauert einige Zeit bis die im Saugschlauch enthaltene Luft von der Kreiselpumpe abgepumpt ist (bis zu 2 Minuten, abhängig von Saughöhe und Länge des Saugschlauches). Optimal ist eine transparente Saugschlauchgarnitur, um den Ansaugvorgang zu beobachten.



Sollte der Saugschlauch mit Luft gefüllt sein, kann die Pumpe bis zu einer Höhe von ca. 3 Metern Wasser selbst ansaugen. Um größere Saughöhen (bis 7 Meter) zu erzielen muss der Saugschlauch ebenfalls mit Wasser befüllt werden. Dazu ist der Einbau eines zusätzlichen Rückschlagventils am Saugkorb notwendig, oder Sie verwenden einen Saugkorb mit integriertem Rückschlagventil (das in der Pumpe integrierte Rückschlagventil muss in dieser Anwendung ausgebaut werden). Damit ist es möglich nicht nur den Pumpenkörper, sondern den gesamten Ansaugtrakt mit Wasser zu füllen und die Pumpe saugt wesentlich schneller an.



Die Pumpe darf nicht dauerhaft ohne Wasser betrieben werden (kein Trockenlauf)! Gegebenenfalls müssen Sie den Motor wieder abstellen, den Saugtrakt auf Dichtigkeit prüfen und nochmals Pumpenkörper bzw. Saugschlauch mit Wasser füllen.

#### 4.6.1. Probleme beim Ansaugvorgang



Sollte der Wellendichtring defekt oder die Saugleitung undicht sein, kann die Pumpe nicht ansaugen, da kein ausreichender Unterdruck erzeugt werden kann (die Pumpe saugt Nebenluft).

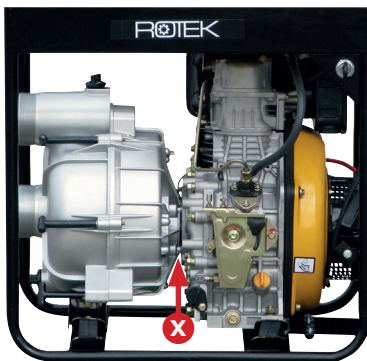
Um die Dichtheit des Saugtraktes zu überprüfen, heben sie Saug- und Druckschlauch ca. 2 Meter an und füllen den Saugschlauch mit Wasser. Beachten Sie das der Schlauch sehr schwer ist, nachdem dieser mit Wasser befüllt wurde. Kontrollieren Sie ob an der Tülle des Saugschlauches, am Gewinde des Sauganschlusses oder zwischen Motor und Pumpe Wasser austritt.

| Wasser tritt ...                         | Grund                                    |
|--|--|
| an der Tülle des Schlauchanschlusses aus | Schlauch falsch auf der Tülle montiert   |
| am Gewinde der Pumpe aus                 | Überwurfmutter nicht fest angezogen      |
|  | Dichtring wurde nicht montiert           |
| zwischen Pumpe und Motor aus             | Wellendichtring defekt bzw. sitzt falsch |

#### 4.7. Funktion des Wellendichtrings

Der Wellendichtring besteht im wesentlichen aus zwei Hartmetall Ringen, welche im Betrieb aufeinander schleifen und den Pumpenkörper zur Motorwelle hin abdichten.

Im Betrieb werden diese Dichtringe durch das Wasser im Pumpenkörper gekühlt und sie verschleifen langsam. Sollten Sie die Pumpe ohne Wasser betreiben, erhitzen sich diese Ringe stark und verschleissen dementsprechend schneller (man spricht von Trockenlauf). Da der Wellendichtring ein Verschleißteil ist und somit nicht durch die Garantie gedeckt wird, liegt es im Interesse einer langen Standzeit, diesen stets gekühlt zu halten und somit die Pumpe nur befüllt zu verwenden.



Einen defekten Wellendichtring erkennen Sie daran, dass an der Motorwelle an Punkt (X) Wasser austritt.



Bitte beachten Sie, dass es untersagt ist, die Pumpe mit einem defekten Wellendichtring zu betreiben! Folgeschäden bei längerem Betrieb mit defektem Wellendichtring werden nicht durch die Garantie gedeckt (Motorschaden durch Wassereintritt).



#### 4.8. Hinweise zur Verwendung



Sollten Absperrventile/Kugelhähne im System integriert sein, achten Sie darauf die Schieber immer nur langsam zu öffnen. Ein zu schnelles Schließen oder Öffnen kann die Pumpe beschädigen (Wasserschlag).

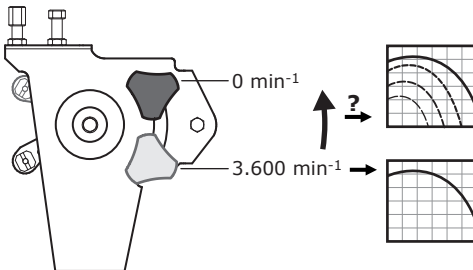


Halten Sie bei laufendem Motor etwaige integrierte Schieber im Primärkreislauf (Zu- bzw. Abgang der Pumpe) niemals länger als 3 Minuten geschlossen, sonst könnte das Wasser sich unzulässig erwärmen und Kavitation auftreten.

- Beachten Sie, dass Schläuche ein erhebliches Gewicht haben wenn diese mit Wasser gefüllt sind. Gestalten Sie die Schlauchführung entsprechend.
- Beachten Sie, dass der Rückstoß des waagrecht austretenden Wasserstrahles die Pumpe eventuell zum Kippen bringen kann.
- Ein Grund für einen Leistungsverlust, ist ein verstopftes Ansaugsystem. Heben Sie den Saugschlauch aus dem Wasser und reinigen Sie den Saugkorb von Verunreinigungen.

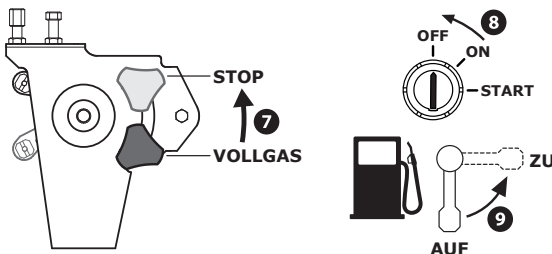


Der Drehzahlsteller des Motors muss solange in Stellung Vollgas verbleiben, bis eine kontinuierliche Fördermenge erreicht wurde (in der Regel ca. 30s-1min). Im Anschluss kann die Förderleistung der Pumpe variabel über die Motordrehzahl nach Ihren Bedürfnissen eingestellt werden.



#### 4.9. Motorstop

- Nach großer Belastung bzw. langer Laufzeit den Motor für 5 Minuten bei niedriger Drehzahl (mit Wasser) weiterlaufen lassen - dadurch hat er Gelegenheit abzukühlen.



- Leistungswahlregler auf "Stop" stellen, keinesfalls mit Dekompressor abstellen!
- Hauptschalter auf OFF/AUS stellen.



Hauptschalter immer auf OFF/AUS stellen, da ansonsten die Elektronik weiter versorgt und somit die Batterie entladen wird!

- Es ist empfohlen den Treibstoffhahn zu schließen.



Vor dem Transport des Gerätes muss der Treibstoffhahn zwingend geschlossen werden!

#### 4.10. Für längere Lagerung vorbereiten

- Ablassschraube des Pumpenkörpers öffnen und Wasser entleeren.
- Pumpenkörper öffnen und Innenseite reinigen.
- Trocknen lassen.
- Pumpenkörperinnenseite sowie Pumpenrad mit Ölnebel konservieren (vor allem blank Stahlteile!).



Öffnen Sie im Falle einer Lagerung immer den Pumpenkörperdeckel. Das Ablassen über die Ablassschraube ist nicht ausreichend.

- Um Schmutzbildung im Pumpenkörper zu unterbinden, Saug- und Drucköffnung mit Kappen oder Klebeband abdecken.
- Treibstoff ablassen, Dieseltank bei Bedarf Reinigen.
- Motoröl ablassen.
- Motor mit Pressluft reinigen und mit Ölnebel konservieren.
- Batterie abklemmen und aus dem Gerät nehmen bzw. an ein Erhaltungsladungsgerät anschließen.



Beachten Sie dass bei der Demontage immer zuerst der Minus(-)Pol und dann der Plus(+)Pol abgeklemmt wird. Bei der Montage wird zuerst der Plus(+)Pol und dann der Minus(-)Pol angeklemt.



Bei Lagerung von Batterien ohne Erhaltungsladungsgerät ist zu beachten, dass die Lagertemperatur um 20°C liegen sollte. Vergessen Sie nicht die Batterie alle 3 Monate zu laden. Die Selbstentladung der Batterie kann die Lebensdauer massiv beeinträchtigen.

- Gerät vollständig abdecken, sauber, trocken und vibrationsfrei lagern.

## 5. Instandhaltung

Regelmäßiges Service und Wartung verlängert die Lebensdauer und gewährleistet einen störungsfreien Betrieb.



Das für die Instandhaltung bzw. Reinigung zuständige Personal muss technisch dazu befähigt sein, die jeweiligen Arbeiten durchzuführen.



Gestatten Sie niemals nicht befähigten Personen Tätigkeiten an egal welchem Bauteil der Pumpe durchzuführen.

Wenn Sie Wartungsarbeiten über einen Fachbetrieb durchführen, so lassen Sie sich die durchgeführten Arbeiten bitte bestätigen.



Folgeschäden die durch unsachgemäße oder unterlassene Wartung als Folgeschäden auftreten fallen nicht unter die Garantie.

Die Behebung von Störungen die durch den Benutzer behoben werden können, fällt ebenfalls nicht in die Garantie sondern in den normalen Wartungsbetrieb dieser Maschine.

### 5.1. Vorsichtsmaßnahmen

Vor jeder Reinigungs-, Schmierungs-, Reparatur- oder Wartungsarbeit am Gerät, sind folgende Anweisungen immer zu befolgen:

- Die Anlage samt allen Anbauteilen muss auf Umgebungstemperatur abgekühlt sein.
- Saug- und Druckschläuche müssen demontiert sein.



Es sind alle notwendigen Vorsichtsmaßnahmen zu treffen, welche das unerwünschte Starten des Motors zur Folge hätte:

- Der Motor muss stillstehen.
- Der Motor muss durch eine geeignete Maßnahme vor Neustart geschützt werden (z.B. durch Abklemmen des Minuspols (-) der Starterbatterie).



Es muss darauf geachtet werden, dass man sich bewegenden Teilen oder Bauteilen mit hoher Betriebstemperatur unter Berücksichtigung der notwendigen Vorsicht nähert.

### 5.2. Reinigung

Der Pumpenkörper kann mit Wasser gereinigt und mit einem Ölnebel konserviert werden. Vor allem blanke Stahlteile (z.B. Diffusor, Pumpenrad) sollten gegen Korrosion geschützt werden.

Die Reinigung des Motors erfolgt mittels Pressluft.

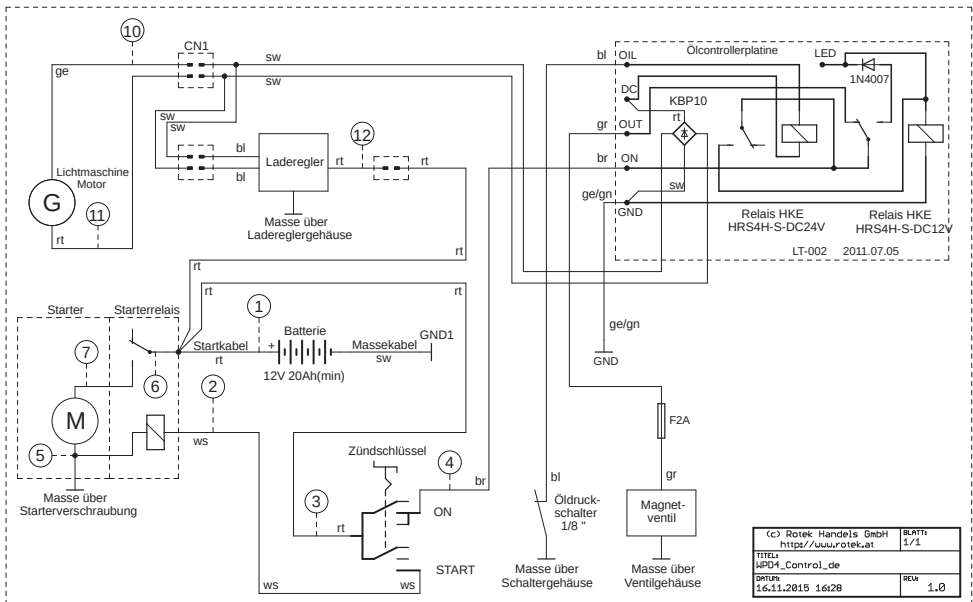


Die elektrischen Steck- und Klemmverbindungen sowie Elektronikbauteile dürfen nicht mit Pressluft gereinigt werden, da Kurzschlüsse oder andere Störungen entstehen könnten.



Eine ungehinderte Luftzirkulation ist für die Motorkühlung extrem wichtig. Reinigen Sie daher die Gitter und Lamellen auf der Zu- und Abluftseite auch bei nur teilweiser Verschmutzung unbedingt sofort.

## 5.3. Schaltplan



## 5.4. Pumpe Fehlerdiagnose und Wartung

### 5.4.1. Fremdkörper entfernen

Diese Wasserpumpe ist für das Abpumpen von Schmutzwasser mit Fremdkörpern bis zu einer Größe von 30 mm geeignet. Es besteht die Möglichkeit das Fremdkörper wie Haare, Blätter etc. das Pumpenrad blockieren. Sie können in diesem Fall den Pumpendeckel einfach abmontieren um das Pumpenrad von Fremdkörpern zu befreien.

- Öffnen Sie die Pumpenkörperverschraubung und nehmen Sie den Deckel ab.
- Entfernen Sie den Diffusor (Abdeckung des Pumpenrades).
- Reinigen Sie Pumpenrad, Rückschlagventil, Deckel und Diffusor.
- Nach der Reinigung setzen Sie die Pumpe in umgekehrter Reihenfolge zusammen.
- Dabei auf die Passnut des Diffusors und den Sitz des Pumpenkörperdichtungs achten sowie die Dichtheit, wie unter 4.6.1. beschrieben, kontrollieren.

### 5.4.2. Wellendichtring tauschen

Der Wellendichtring ist ein Verschleissteil und dichtet den Pumpenkörper zur Motorwelle ab. Sollte die Pumpe lange leer (ohne Wasser) laufen, spricht man vom Trockenlauf. Dabei erhitzt der Wellendichtring und verschleisst sehr schnell, da die Kühlung (Wasser) fehlt.

Diagnose eines defekten Wellendichtrings siehe 4.7. ⇨ Rotek Ersatzteil: ZSPUM00086

Um den Wellendichtring zu tauschen gehen Sie wie folgt vor:

- Nehmen Sie den Pumpenkörperdeckel, wie unter 5.4.1 beschrieben, ab.
- Demontieren Sie die Handstarteinrichtung und blockieren Sie die Mitnehmerlocke der Handstarteinrichtung mit Hilfe des Schraubenziehers (siehe Abbildung 1).
- Schlagen Sie mit dem Gummihammer seitlich GEGEN den Uhrzeigersinn auf das Pumpenrad bis sich dieses lockert und schrauben Sie es komplett ab (siehe Abbildung 2).
- Öffnen Sie die Schrauben der Pumpenrückwand und ziehen Sie die Rückwand von der Motorwelle ab.

Der Wellendichtring besteht aus 3 Teilen (siehe Abbildung 3):

- Im Pumpenrad: Wellendichtring Teil1 und Gummidichtung
- In der Pumpenrückwand: Wellendichtring Teil2 (mit Feder)



Tauschen Sie im Wartungsfall immer beide Schleifringe aus, auch wenn an einem der beiden Schleifringe kein Verschleiß ersichtlich ist.



Abbildung 1

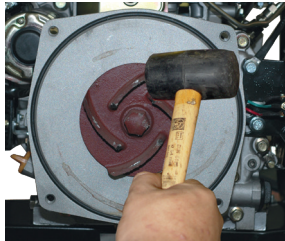


Abbildung 2

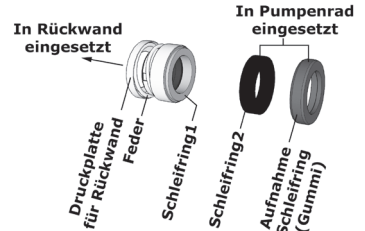
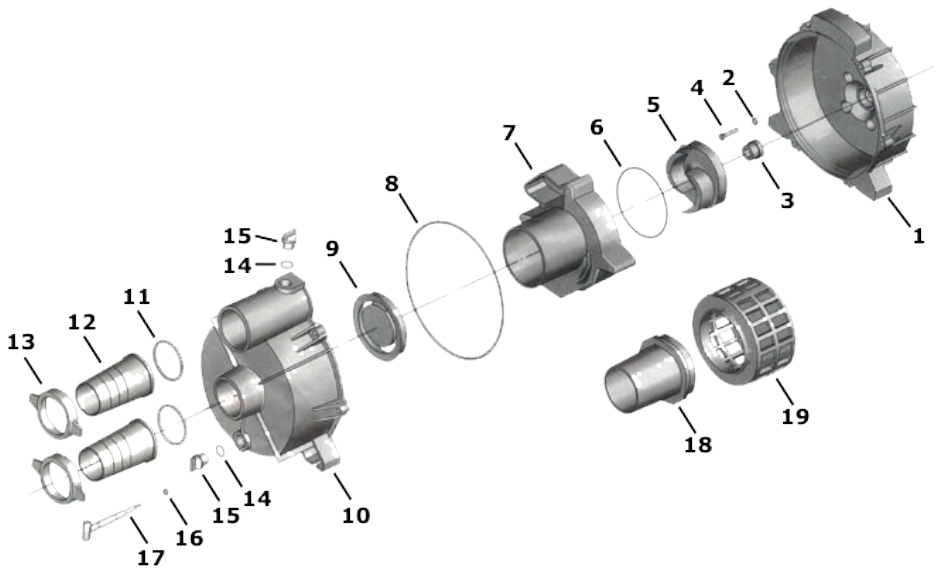


Abbildung 3

Der Zusammenbau erfolgt in umgekehrter Reihenfolge, beachten Sie dabei folgendes:

- Pumpenkörperückwand so aufsetzen, dass die Sicherheitsöffnung nach unten zeigt.
- Pumpenrad fest IM Uhrzeigersinn aufschlagen um ein späteres Lösen zu vermeiden.

### 5.4.3. Teilverzeichnis Pumpenkörper



|   |                       |   |
|---|-----------------------|---|
| 1 | Rückwand Pumpenkörper | 1 |
| 2 | Federring             | 4 |
| 3 | Wellendichtring       | 1 |
| 4 | Schraube M8x35mm      | 4 |
| 5 | Pumpenrad             | 1 |
| 6 | Dichtring             | 1 |
| 7 | Diffusor              | 1 |

|    |                          |   |
|----|--------------------------|---|
| 8  | Dichtung Pumpenkörper    | 1 |
| 9  | Rückschlagventil         | 1 |
| 10 | Abdeckung Pumpenkörper   | 1 |
| 11 | Dichtring Schlauchtülle  | 2 |
| 12 | Schlauchtülle            | 2 |
| 13 | Überwurfmutter           | 2 |
| 14 | Dichtung Verschlusskappe | 2 |

|    |                        |   |
|----|------------------------|---|
| 15 | Verschlusskappe        | 2 |
| 16 | Dichtung T-Schraube    | 6 |
| 17 | T-Schraube 1/4" 20UNF  | 6 |
| 18 | Schlauchtülle Saugkorb | 1 |
| 19 | Saugkorb               | 1 |

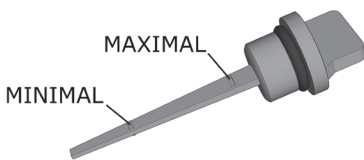
## 5.5. Instandhaltung Motor

Motoren sind technisch komplexe Mechanismen mit einer Vielzahl von beweglichen Teilen. Diese sind zum Teil hohen mechanischen, thermischen und chemischen Einflüssen durch die Umwelt und den Verbrennungsprozess unterworfen. Die richtige Wahl der Betriebsmittel (Treibstoffe, Öle) sowie die sorgfältige Pflege und Wartung verlängert die Lebensdauer Ihres Motors. Kleine Ursachen können mitunter große Folgen nach sich ziehen - bis zum Totalausfall des Motors.

Hier finden Sie eine kleine Anleitung um verschiedene Betriebsstörungen zu erkennen und eventuell zu beheben. Manche Störungen können nur durch geschultes Personal bzw. Fachwerkstätten behoben werden. Gehen Sie im Fehlerfall Punkt für Punkt durch - oft ist der Fehler einfach und sofort zu beheben. Der Dieselmotor benötigt 4 Dinge zum Betrieb: Öl, Diesel, Luft und korrektes Timing.

In dieser Reihenfolge sollten auch die möglichen Fehlerursachen kontrolliert werden.

### 5.5.1. Kontrolle des Motoröls



Kontrollieren Sie den Stand des Motoröls mit dem Ölmeßstab. Der Ölspiegel sollte sich innerhalb der Minimal- und Maximalmarkierung des Ölmeßstabes befinden.

Das Motoröl ist im Normalfall schwarz. Es sollte keinesfalls weiß emulgiert (Wasser im Schmieröl) oder schaumig sein. Das Öl sollte nicht nach Diesel riechen. Sollte der Ölstand zu hoch sein (höher als bei

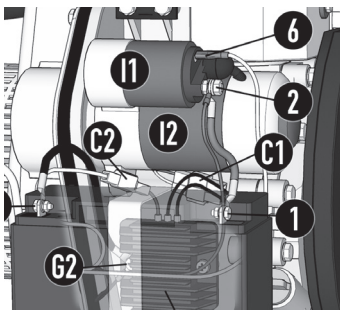
der letzten Ölkontrolle) so kann Diesel in das Motoröl gelangt sein (durch schlechte Verbrennung). Nehmen Sie in diesem Fall den Motor keinesfalls in Betrieb, da sonst der Motor durch mangelnde Schmierung zerstört wird. Führen Sie in diesem Fall einen Ölwechsel durch.

Zu viel Motoröl schadet dem Motor (Überhitzungsgefahr, Austritt von Motoröl)!

### 5.5.2. Starter ohne Funktion

Sollte der Starter (I2) im Startfall leer durchdrehen (dies ist daran zu erkennen, dass sich der Starter zwar dreht, jedoch der Motor nicht mitgedreht wird), ist vermutlich das Starterritzel defekt. Kontaktieren Sie in diesem Fall bitte Ihren Händler.

Sollte der Starter im Startfall (Hauptschalter ganz rechts) nicht reagieren, kontrollieren Sie bitte folgende Punkte:



- Überprüfen Sie die Batteriespannung (1) zu (G1). Ist die Batteriespannung größer 12,5 Volt, überprüfen Sie die Verbindung zwischen Minuspol der Batterie (G1) und dem Motorgehäuse (G2).
- Messen Sie die Spannung an Klemme (2) - Messungen immer gegen Motorgehäuse durchführen. Hier muss Batteriespannung anliegen. Falls nicht ist die Kabelverbindung zwischen Batterie und Starter fehlerhaft.
- Messen Sie die Spannung an Klemme (6). Bei Hauptschalter-Stellung OFF liegen 0 Volt an - bei START Stellung muss Batteriespannung anliegen.

Sollten Klemme (2) und (6) dem Sollwert entsprechen, so ist vermutlich der Starter defekt und muss getauscht werden. Entspricht Klemme (6) nicht dem Sollwert ist vermutlich die Kabelverbindung zum Hauptschalter bzw. der Schalter selbst defekt.

### 5.5.3. Batterie wird nicht geladen

Wenn der Motor angesprungen ist wird die Starterbatterie durch die eingebaute Lichtmaschine aufgeladen. Sollte dies nicht der Fall sein:

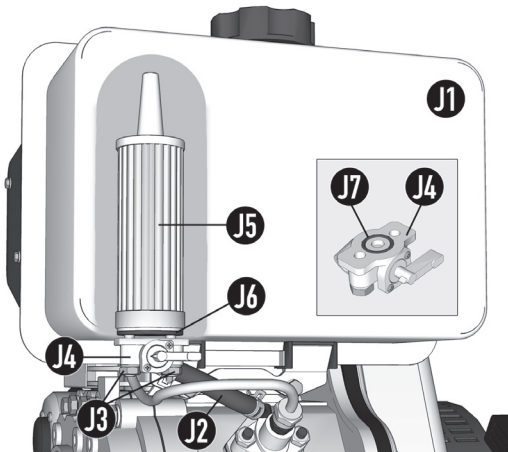
- Klemmen Sie die Batterie ab. Isolieren Sie den Pluspol der Batterie um einen möglichen Kurzschluß zu vermeiden und starten sie den Motor.
- Messen Sie bei laufendem Motor und abgeklemmter Batterie die Spannung der Lichtmaschine - 2 isolierte Kabel bei Elektrostarter aus Motorblock kommend). Die Ausgangsspannung der Lichtmaschine sollte ca. bei 18V~ liegen. Ist die Ausgangsspannung 0V ist vermutlich die Lichtmaschine defekt.
- Entspricht die Messung dem Sollwert, messen Sie die Ausgangsspannung des Ladereglers gegen Gehäuse. Die Ladespannung ist ca. 14V-.

### 5.5.4. Kontrolle der Treibstoffzufuhr


Prüfen Sie zuerst ob ausreichend Treibstoff im Tank ist. Sehen Sie in den Tank hinein ob Fremdkörper, Rost, oder im Winter kleine Wölkchen aus Eiskristallen sichtbar sind. In solchen Fällen entleeren Sie den Treibstofftank und füllen frischen Diesel ein.

- Treibstoffhahn schließen und Dieselschlauch vom Treibstoffhahn abziehen.
- Wenn Sie nun den Hahn vorsichtig öffnen sollte der Treibstoff herauslaufen. Sollte dies nicht der Fall sein reinigen/tauschen Sie den Treibstofffilter.
- Ist die Treibstoffzufuhr vom Tank gewährleistet, überprüfen Sie das Einspritzsystem.

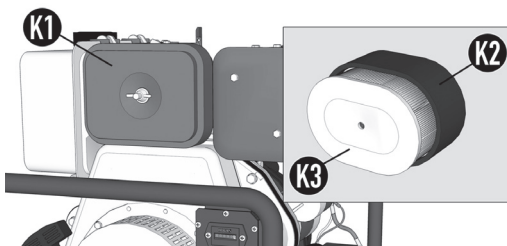
### 5.5.5. Tausch des Treibstofffilters




- Entleeren Sie den Tank (J1) vollständig. Beachten Sie, dass in der Treibstoffleitung (J2) noch Diesel vorhanden sein könnte.
- Öffnen Sie die 2 Haltemuttern (J3) des Treibstoffhahns (J4).
- Überprüfen Sie den Treibstoffhahn (J4) auf Verunreinigungen sowie den O-Ring (J7) auf Verschleiß.
- Öffnen Sie den Tankdeckel und entnehmen Sie das Dieselsieb (J5) mit einer Flachzange kann der Dieselfilter (J5) aus dem Tank gezogen werden.

 Beachten Sie beim Zusammenbau den korrekten Sitz der Dichtscheibe (J6) sowie des Treibstoffhahn O-Rings (J7) und überprüfen Sie nach dem Zusammenbau die Dichtheit des Treibstoffsystems.

### 5.5.6. Luftfilter reinigen



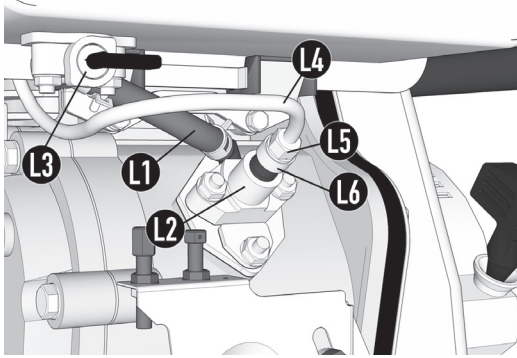
- Öffnen Sie den Luftfilterkasten (K1).
- Der Luftfilter besteht aus einem Grob- (K2) und Feinfilter (K3). Den Grobfilter vorsichtig vom Feinfilter abziehen und mit Pressluft reinigen.

 Manchmal ist eine Verschmutzung durch feine Partikel nicht ersichtlich. Anzeichen dafür sind, daß der Motor schwarz raucht. Tauschen Sie in diesem Fall den Luftfilter.

### 5.5.7. Einspritzanlage entlüften

Sollte Luft in die Einspritzanlage gelangt sein (ganz leergefahren, sehr lange Lagerzeit, etc.) kann der Motor eventuell durch die Luft in der Einspritzanlage nicht starten.

Gehen Sie in diesem Fall wie folgt vor:



- Treibstoffleitung (L1) von der Einspritzpumpe (L2) abziehen und Treibstoffhahn (L3) öffnen bis Diesel am Schlauch blasenfrei austritt.
- Schlauch (L1) wieder an der Einspritzpumpe (L2) befestigen.
- Leistungswahlhebel auf OFF/AUS stellen (ganz oben).
- Einspritzleitung (L4) an der Einspritzpumpe (L2) abschrauben - goldene Mutter (L5).
- Schwarze Mutter (L6) an der Einspritzpumpe (L2) vorsichtig öffnen bis Diesel austritt. Achtung - nicht ganz öffnen, denn dahinter befindet sich eine Feder.

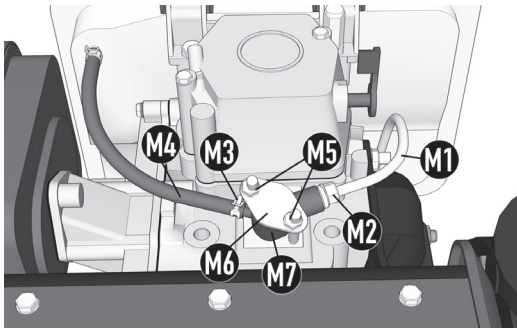
- Nach Dieselaustritt die schwarze Mutter (L6) wieder fest schließen.

 Im Betrieb darf an diesen Stellen kein Treibstoff austreten!

- Einspritzleitung (L4) wieder fest anschrauben und Leistungswahlhebel auf Vollgas (ganz nach unten) stellen.
- Der Motor sollte nun nach ca. 20 Sekunden anspringen. Der Motor läuft danach eventuell 30 Sekunden unruhig bis alle Luft aus dem System ausgespült ist.

### 5.5.8. Einspritzdüse reinigen


Sollte die Einspritzdüse verschmutzt sein, so kann diese wie folgt gereinigt werden:



- Entfernen Sie die Einspritzleitung (M1) indem sie die goldene Mutter (M2) lösen.
- Öffnen sie die Halteklammer (M3) und ziehen sie die Rücklaufleitung (M4) der Einspritzdüse herunter.
- Öffnen sie die Schrauben (M5) und entfernen Sie die Druckplatte (M6).
- Die Einspritzdüse (M7) kann nun herausgezogen werden. Nötigenfalls über Hebel leicht herausdrücken.

Die Einspritzdüse (M7) besitzt am unteren Ende 4 Öffnungen aus welcher Dieseltreibstoff in den Verbrennungsraum

gelangt. Sollten eine oder mehrere Düsen verstopft sein, kommt es zu keiner regelmäßigen Verteilung des Treibstoffes im Brennraum. Reinigen Sie die Einspritzdüse mit einem Tuch.

 Sie können das Sprühbild überprüfen, indem sie die Einspritzleitung (M1) im ausgebauten Zustand an die Düse anschließen. Legen sie ein weißes Blatt Papier so auf, dass die Düse senkrecht darauf zeigt (Abstand ca. 5mm). Drücken sie den Dekompressor und betätigen Sie kurz den Starter des Motors. Aus der Düse spritzt Treibstoff. Auf dem Blatt können Sie nun das Sprühbild ansehen - der Treibstoff sollte gleichmäßig auf dem Blatt verteilt sein.



### 5.5.9. Ventile einstellen

Falsches Ventilspiel kann sich in unruhigem Motorlauf, Fehlzündungen oder mangelnder Motorleistung bemerkbar machen.

Um die Ventile einzustellen, gehen Sie wie folgt vor:

- Nehmen Sie den Ventildeckel herunter, indem sie die 2 Halteschrauben (N1) lösen.
- Drücken Sie das Auslassventil (N2) und drehen Sie die Kurbelwelle über die Handstarteinrichtung so lange bis beide Ventile geschlossen sind (Ventile ganz heraus bzw. Stößelstangen am tiefsten Punkt).
- Die Stößelstangen (N3) sollten sich leicht bewegen lassen. Überprüfen Sie das Ventilspiel mit einer Fühlerlehre. Das Ventilspiel sollte bei kaltem Motor 0,15 mm für das Ein- (N2) und Auslassventil (N4) betragen.



Sollte keine Fühlerlehre zur Hand sein so reicht auch ein einmal gefaltetes Schreibmaschinenpapier (also zwei Lagen Papier).

- Öffnen Sie die Kontermuttern (N5) zur Ventilverstellung und stellen Sie die Ventile mit der Stellschraube (N6) derart ein das sich die Fühlerlehre mit einem merkbareren Widerstand durch den Spalt ziehen lässt. Halten Sie nun die Stellschraube und ziehen Sie die Kontermutter wieder an.
- Kontrollieren Sie nun nochmals das Ventilspiel und wiederholen den Vorgang nötigenfalls. Stellen Sie sowohl das Einlassventil als auch das Auslassventil ein.



Die Stößelstangen müssen sich leicht bewegen bzw. drehen lassen. Die Ventildfedern dürfen nicht gebrochen und die Stößelstangenführungen dürfen nicht ausgeschlagen sein. Die Stellung (Einschraubtiefe) der Stellmutter sollte annähernd gleich sein. Extrem unterschiedliche Einschraubtiefen deuten auf Montagefehler bei der Einstellung oder Beschädigung von Kipphebel, Stößelstange oder Ventil. Demontieren Sie in diesem Fall die Kipphebel komplett und ziehen Sie die Stößelstangen heraus. Tauschen Sie beschädigte oder verformte Teile immer aus.

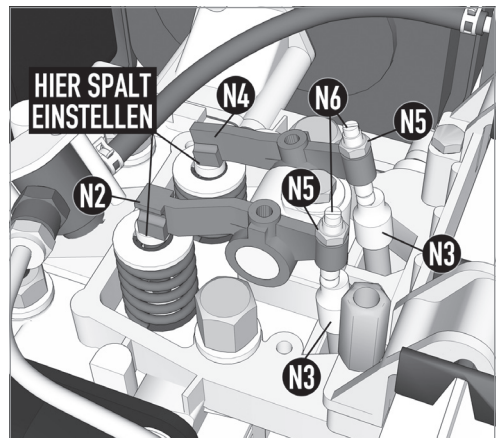
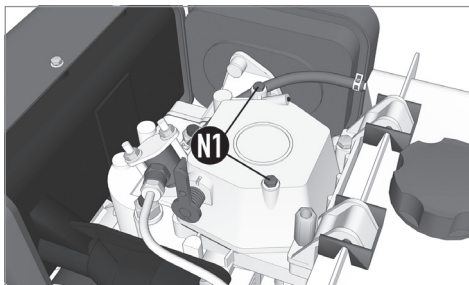


Beim Wiedereinbau der Stößelstangen müssen diese in den entsprechenden Aufnahmen bei der Nockenwelle (im Motor) aufliegen. Überprüfen Sie die einwandfreie Betätigung der Ventile durch durchdrehen der Kurbelwelle.



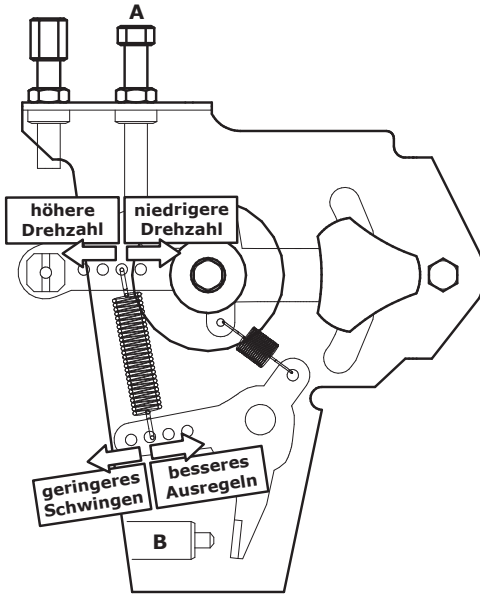
Die Steuerzeiten sind bei diesem Motor fest eingestellt und können nicht verändert werden.

- Nach der Einstellung der Ventile montieren Sie wieder den Ventildeckel. Bitte prüfen Sie dabei den korrekten Sitz der Deckeldichtung.




### 5.5.10. Drehzahleinstellung und Ausregelverhalten

Die Drehzahl des Motors wird im Betrieb über die Knebelschraube auf einen variablen Wert eingestellt.




Mit der Einstellschraube (A) kann die maximale Drehzahl begrenzt werden. Im Auslieferungszustand ist die Drehzahl auf 3.600 U/min begrenzt. Die Drehzahl kann auch durch umhängen der Regelfeder am Leistungswahlhebel justiert werden.


An der Einstellschraube (B) wird die maximale Einspritzmenge begrenzt. Um die Einspritzmenge optimal einzustellen muss der Motor an der oberen Leistungsgrenze betrieben werden. Die Einspritzmenge wird dann so eingestellt, dass der Motor gerade nicht schwarz raucht (gem. Bosch Rauch Tabelle, Sollwert < 4). Die maximale Einspritzmenge ist werksseitig auf den maximalen Wert eingestellt und soll nicht verändert werden.

 Sollte der Motor kein Gas annehmen, lassen Sie diese Werte bitte vorerst unberührt und führen die anderen angeführten Diagnoseschritte durch.

Der mechanische Drehzahlregler kann in seiner Regelcharakteristik verschiedentlich beeinflusst werden. Wesentlich ist die Ausregelung (wie sehr weicht die Drehzahl von der Idealdrehzahl ab) und das Schwingverhalten (Motor beginnt zwischen niedriger und hoher Drehzahl zu schwingen). Diese beiden Charakteristiken widersprechen einander. Die optimale Ausregelung ist erreicht wenn die Sprungantwort ein einfaches Überschwingen hervorruft.

Dies bedeutet: Stellen Sie die Drehzahl im Leerlauf ein. Danach setzen Sie den Motor unter Vollast. Nun sollte die Drehzahl zuerst absinken, dann über die Nenndrehzahl überschies- sen und dann wieder auf Nenndrehzahl einregeln. Die Drehzahl sollte nicht schwanken oder um die Nenndrehzahl oszillieren.

 Um das Ausregelverhalten zu verbessern kann die Regelfeder am Regelhebel weiter nach innen gehängt werden. Um die Schwingneigung zu verringern kann die Regelfeder am Regelhebel weiter nach aussen gehängt werden. Üblicherweise muss die Nenndrehzahl nach dem Umhängen neu eingestellt werden.

 Im Normalfall ist eine Veränderung an der Drehzahl oder am Ausregelverhalten nicht notwendig. Bei zu geringer Drehzahl überprüfen sie zuerst alle anderen Fehlerquellen (Luftfilter, Diesel, Ventile, usw.)!

### 5.5.11. Auspuff und Abgasfarben

Fehlzündungen im Auspufftrakt können durch lockere Schrauben am Auspuffkrümmer verursacht werden. Kontrollieren Sie in diesem Fall den festen Sitz der Krümmerschrauben sowie den Einwandfreien Zustand der Auspuffdichtungen. Der Auspuff sollte dicht und ohne Beschädigungen sein.



Übermäßige Ablagerungen im Auspuff müssen entfernt werden. Solche Ablagerungen deuten jedoch auf falschen Treibstoff oder die Verbrennung von Motoröl.



Ein zu großer Rückstau des Abgasstromes durch Ablagerungen kann den Motor überhitzen.

Die Farbe des Abgases kann ebenfalls ein guter Hinweis auf den Aktuellen Betriebszustand des Motors sein:

|                             |                           |  |
|-----------------------------|---------------------------|--|
| Motor raucht weiß bzw. grau | Wasser im Treibstoff      | Treibstofftanktank entleeren   |
| Motor raucht blau           | Es wird Motoröl verbrannt | Überprüfen Sie Ölstand, Ventulführungen, Kompression sowie den Treibstoff                      |
| Motor raucht schwarz        | Überlastet                | Prüfen Sie den Luftfilter sowie die Einspritzdüse.<br>Reduzieren Sie die Belastung des Motors. |

### 5.5.12. Sonstiges

Ungewöhnliche Laufgeräusche können durch verschlissene Kolben, Kolbenringe, Zylinder, Kolbenbolzen, Kolbenaug, Pleuellager, Kurbelwellenlager, usw. verursacht werden. Tauschen Sie die betroffenen Teile.

Ungenügende Kompression kann durch verschlissene Kolben, Zylinder, Kolbenringe, defekte Zylinderkopfdichtung, falsch eingestellte oder undichte Ventile verursacht werden. Undichte Ventile können mit Schleifpaste neu eingeschliffen werden.

Wird der Motor zu heiß so kann die Ursache an Überlast oder verstopftem Luftleitsystem (Luftleitkasten, Ansaugschlitze, Lüfterrad) liegen.

Befindet sich Wasser im Treibstoff so springt der Motor nicht an, raucht weiss oder läuft sehr unruhig. Dieses Wasser kondensiert im Tank wenn der Generator im Freien bei grossen Temperaturdifferenzen mit leerem Tank gelagert wird. Lassen Sie in diesem Fall den Treibstoff ab (drainen).

## 5.6. Wartungsintervalle

- ... durch Benutzer durchzuführen
- ◇ ... spezielles Werkzeug / Fachkenntnis erforderlich (durch Fachbetrieb durchzuführen)

|   | <b>Täglich<br/>vor Inbetrieb-<br/>nahme</b> | <b>Nach<br/>20 Std.<br/>Einlauf</b> | <b>Alle<br/>100 Std.<br/>3 Monate</b> | <b>Alle<br/>300 Std.<br/>6 Monate</b> | <b>Alle<br/>600 Std.<br/>12 Monate</b> |
|---|---|-------------------------------------|---------------------------------------|---------------------------------------|--|
| Treibstoff auffüllen und Tanksieb prüfen                  | ●   |                                     |                                       |                                       |  |
| Ölstand kontrollieren                                     | ●   |                                     |                                       |                                       |  |
| Auf Öl- und Treibstoffverlust prüfen                      | ●   |                                     |                                       |                                       |  |
| Kontrolle ob Lüftungsschlitze verschmutzt sind            | ●   |                                     |                                       |                                       |  |
| Sichtkontrolle aller Schrauben und Muttern                | ●   |                                     |                                       |                                       |  |
| Prüfung auf anormale Betriebsgeräusche                    | ●   |                                     |                                       |                                       |  |
| Ölwechsel   |   | ●                                   | ●                                     |                                       |  |
| Ölsieb reinigen   |   | ●                                   | ●                                     |                                       |  |
| Ventile einstellen  |   | ●                                   |                                       | ●                                     |  |
| Gerät reinigen  |   | ●                                   |                                       | ●                                     |  |
| Pumpenkörper öffnen und reinigen                          |   | ●                                   |                                       | ●                                     |  |
| Kontrolle des Pumpenrades auf Abnützungerscheinungen      |   | ●                                   |                                       | ●                                     |  |
| Montageschrauben Pumpenkörperrückwand am Motor nachziehen |   | ●                                   |                                       | ●                                     |  |
| Schwingungsdämpfer kontrollieren bei Bedarf tauschen      |   |                                     | ●                                     |                                       |  |
| Auspuff und Krümmer auf Dichtheit prüfen                  |   |                                     | ●                                     |                                       |  |
| Luftfilter reinigen                                       |   |                                     | ●                                     |                                       |  |
| Luftfilter wechseln                                       |   |                                     |                                       | ●                                     |  |
| Tank und Tanksieb reinigen                                |   |                                     |                                       |                                       | ●                                      |
| Zylinderkopfschrauben nachziehen                          |   |                                     |                                       | ◇                                     |  |
| Treibstofffilter wechseln                                 |   |                                     |                                       |                                       | ●                                      |
| Treibstoffleitung prüfen, falls notwendig ersetzen        |   |                                     |                                       |                                       | ●                                      |
| Kompression überprüfen                                    |   |                                     |                                       |                                       | ◇                                      |
| Einspritzdüse reinigen                                    |   |                                     |                                       |                                       | ◇                                      |
| Einspritzpumpe warten                                     |   |                                     |                                       |                                       | ◇                                      |
| Ventile einschleifen                                      |   |                                     |                                       |                                       | ◇ 1200Std                              |
| Kolbenringe tauschen                                      |   |                                     |                                       |                                       | ◇ 1200Std                              |
| Alle Motorlager tauschen                                  |   |                                     |                                       |                                       | ◇ 5000Std                              |

## 5.7. Mögliche Probleme und Lösungen

| Fehler                                    | Grund   | Lösung  |
|---|---|---|
| Elektrostarter hat keine Funktion         | Batteriespannung zu gering  | Batteriespannung prüfen   |
|   | Sonstiger Fehler  | siehe 5.5.2.  |
| Motor startet nicht                       | kein Treibstoff - Tank leer   | Tank auffüllen  |
|   | kein Treibstoff da Einspritzpumpe Luft enthält  | Einspritzpumpe entlüften - siehe 5.5.7.   |
|   | kein Treibstoff da Magnetventil nicht durchgeschaltet hat   | Hauptschalter ein?  |
|   |   | Ausreichend Öl vorhanden?   |
|   |   | Magnetventil an Einspritzpumpe prüfen (liegen 12V an?)  |
|   | Luftfilter verlegt  | Luftfilter prüfen   |
|   | Ventile massiv verstellt  | Ventilspiel kontrollieren   |
| Kurbelwelle ist blockiert                 | Leichtgängigkeit der Kurbelwelle prüfen:<br>Dekompressor betätigen und per Handstart Drehbarkeit der Kurbelwelle prüfen.                                      |   |
| Abgasfarbe weiss/grau                     | Wasser im Treibstoff  | Tank drainen - siehe 5.5.4.   |
| Abgasfarbe blau                           | Motoröl wird verbrannt  | Gerät zur Reparatur einsenden   |
| Abgasfarbe schwarz                        | Motor überlastet  | Prüfen Sie Pumpenkörper, Luftfilter, Ventile, Einspritzdüse   |
| Pumpe saugt nicht an                      | Pumpenkörper nicht mit Wasser gefüllt   | Vor Motorstart Pumpenkörper vollständig mit Wasser befüllen.  |
|   | Schlauchanschlüsse undicht  | Kontrollieren Sie die Schlauchverbindungen - siehe 4.6.1.   |
|   | Ansaughöhe größer als 3m  | Bei Saughöhen > 3m muss das Rückschlagventil demontiert und ein Saugschlauch mit Rückschlagventil verwendet werden. Der gesamte Saugtrakt ist mit Wasser zu füllen. |
|   | Ansaughöhe größer als 7m  | Die maximale Saughöhe dieses Modells liegt bei 7m.  |
|   | Undichtheit im Pumpenkörper   | Wellendichtring, Pumpenkörperdichtring prüfen   |
| Pumpleistung zu gering                    | Entspricht die Pumpleistung nicht der Pumpenkennlinie kontrollieren Sie die Saug- und Druckleitung. Hinweise zum Druckverlust siehe Kapitel 3.5.1. bis 3.5.4. |   |
| Wasser tritt zwischen Motor und Pumpe aus | Wellendichtring verschlissen  | Motor sofort stoppen und Wellendichtring tauschen - ansonsten Motorschaden!   |

## 6. Sonstiges

### 6.1. Garantiebedingungen

Die Garantiedauer dieses Gerätes beträgt 12 Monate ab Zustellung zum Endverbraucher, längstens jedoch 14 Monate nach dem Lieferdatum.

Unter dem Lieferdatum ist jenes Datum zu verstehen welche bei der Auslieferung auf dem jeweiligen Transportschein (Lieferschein oder Rechnung) angeführt ist.

#### Garantiegrenzen

Sollte dieses Gerät professionell, häufig und dauernd in Gebrauch stehen, obwohl die oben angegebene Frist von 12 Monaten noch nicht abgelaufen ist, verfällt die Garantie automatisch bei Überschreitung von 1.000 Betriebsstunden. Bei Geräten ohne Betriebsstundenzähler wird der allgemeine Verschleißzustand der Maschine als Referenz herangezogen.

Innerhalb der vorher genannten Grenzen verpflichten wir uns jene Teile kostenlos zu reparieren oder zu ersetzen, welche nach Prüfung durch uns oder einer autorisierten Servicestelle Herstellungs- oder Materialfehler aufweisen.

Die Instandsetzung oder ein Austausch defekter Teile innerhalb der Garantie verlängert keinesfalls die gesamt Garantiezeit des Gerätes. Alle während der Garantiezeit instandgesetzten oder ausgetauschten Teile oder Baugruppen werden mit einer Garantiedauer ausgeliefert, welche der restlichen Garantiezeit des Original-Bauteils entspricht.

#### Ausgeschlossen von der Garantie sind Schäden, die von folgenden Faktoren verursacht werden:

- Nichtbeachtung der im Handbuch enthaltenen Anweisungen und Vorschriften.
- Das Produkt wurde zu einem anderen Zweck verwendet als beschrieben.
- Unsachgemäße Verwendung, nicht erlaubte Umweltbedingungen.
- Überlastung.
- Normaler Verschleiß.
- Nicht autorisierte Änderungen am Gerät.
- Von nicht autorisiertem Personal durchgeführte Reparaturen oder Wartungsarbeiten.
- Verwendung von nicht originalen Ersatzteilen.
- Unzureichende bzw. falsche Reinigung oder Wartung

Ferner sind alle Verschleißteile und Betriebsmittel von der Garantieleistung ausgeschlossen.

Kleinere Mängel (Kratzer, Verfärbungen) können auftreten, beeinträchtigen aber nicht die Leistungsfähigkeit des Gerätes und werden deshalb nicht durch die Garantie abgedeckt.

Wir haften nicht für Kosten, Schäden oder direkte bzw. indirekte Verluste (einschließlich eventueller Gewinn-, Vertrags- oder Herstellungsverluste), die von der Benutzung des Gerätes oder von der Unmöglichkeit, das Gerät zu benutzen, verursacht wurden.

#### Garantieleistungen

Die Garantieleistung erfolgt an unserem Standort bzw. am Standort einer von uns autorisierten Servicestelle.

Die defekten innerhalb der Garantie getauschten Teile, gehen automatisch nach abgewickelm Austausch in unseren Besitz über.

## 6.2. Konformitätserklärung



Wir, die

**Rotek Handels GmbH**  
**Handelsstrasse 4**  
**2201 Hagenbrunn**  
**Österreich**

erklären hiermit, dass diese Kreiselpumpe in der von uns in Verkehr gebrachten Ausführung den einschlägigen, grundlegenden Anforderungen entspricht, welche in folgenden EG Richtlinien und deren Änderungen festgelegt sind:

**98/37/EWG**

  
Handels GmbH  
Handelsstraße 4  
A-2201 Hagenbrunn  
Tel.: +43 (2246) 20791-0 Fax.: DW 50  
<http://www.rottek.at> Email: [office@rottek.at](mailto:office@rottek.at)

( Robert Rernböck, Geschäftsführer )

Bei Fragen oder Anregungen wenden Sie sich bitte an :

**Rotek Handels GmbH**  
**Handelsstr. 4, A-2201 Hagenbrunn**

Tel : +43-2246-20791  
Fax : +43-2246-20791-50  
e-mail: [office@rotek.at](mailto:office@rotek.at)  
<http://www.rotek.at>