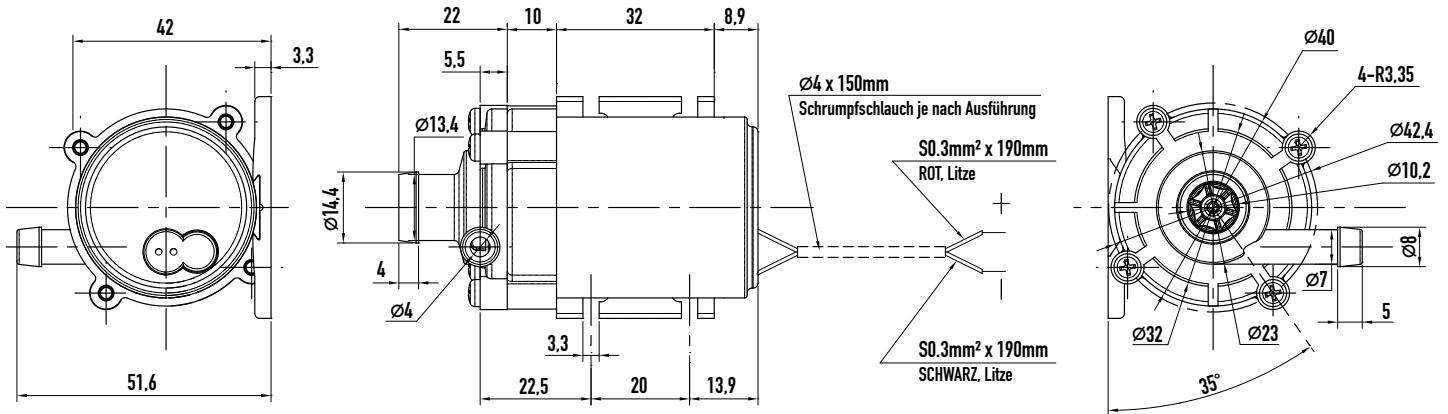


MODELL  
**WPDC-05.0L-7.5M-24-VP**

GEHÄUSEFORM  
**A01VP**

ROTEK ART.NR.  
**PUM372**



### Technische Daten

Lebensmittelleichte, tauchfähige Mini-Kreiselpumpe mit bürstenlosem Gleichspannungsmotor. Dieser Pumpentyp wurde konstruiert um dauerhaft im Medium getaucht verwendet zu werden. Spezialausführung in Vollkunststoff (ohne Bronze, Edelstahl oder Aluminium).

Im Speziellen wurde diese Pumpe auf Beständigkeit für folgende Medien getestet <sup>A)</sup>

- Benzin
- Diesel
- leichte Säuren
- leichte Laugen
- Bremsenreiniger
- Nitroverdünnung

<b>Max. Fördermenge</b> <sup>1)</sup>	5,0 l/min
<b>Max. Förderhöhe</b> <sup>1)</sup>	7,5 m (0,75 bar)
<b>Selbstansaughöhe</b>	0 m (nicht selbstsaugend)
<b>Einlass (innen)</b>	Ø13,4 (11) mm
<b>Auslass (innen)</b> <sup>2)</sup>	Ø7 (4) mm
<b>Drehrichtung</b>	Gegen den Uhrzeigersinn
<b>Mediumtemperatur</b>	Freistehend: ≤ 95°C Im Medium/getaucht: ≤ 40°C
<b>Versorgungsspannung</b>	24 VDC nominal (min. 18 VDC, max. 26 VDC)
<b>Stromaufnahme</b> <sup>3)</sup>	max. 950 mA (bei 24 VDC)
<b>Anschlusskabel</b> <sup>4)</sup>	Litzenkabel, Länge: 190 mm (rot +, schwarz - Pol)
<b>Isolationswiderstand</b>	≥ 10 MΩ (500 V)
<b>Überspannungsfestigkeit</b>	500V / 10mA / 1s
<b>Montageplatte Lochabstand</b>	35 x 18 mm
<b>Abmessungen (BxTxH)</b>	74,5 x 44,8 x 53,2 mm
<b>Gewicht</b>	183 g
<b>Lautstärke</b>	≤ 30 dB(A) @ 1m ≤ 55 dB(A) @ 0,1m

### Verwendete Materialien

Polypropylen, Teflon

### Hinweise

<sup>1)</sup> Die angegebenen Werte für Druckhöhe und Förderkapazität sind Maximalwerte und entsprechen den Eckpunkten der Pumpenkennlinie. Der Mindestdurchfluss beträgt 5% von  $Q_{MAX}$ .

<sup>2)</sup> Die Richtung des Auslasses kann in 90° Schritten gedreht und somit an die jeweilige Verwendung angepasst werden.

<sup>3)</sup> 550-700 mA bei 7,5 mWs (Durchfluss 0 l/min)  
800-950 mA bei 5,0 l/min (Förderhöhe 0 mWs)

Bitte beachten Sie, dass ein Motorbetrieb ohne Medium NICHT gestattet ist (kein Leerlauf erlaubt)! Die Stromaufnahme im Leerlauf beträgt 300-400 mA.

<sup>4)</sup> ACHTUNG - Umpolung ist NICHT gestattet. Dies würde die Pumpe zerstören. Je nach Applikation ist ein Verpolschutz in der Beschaltung vorzusehen!

Da sich der Rotor des Elektromotors in der zu pumpenden Flüssigkeit dreht, darf das Medium keine ferromagnetischen Partikel oder Späne enthalten (Eisen, Stahl, Kobalt, Nickel, usw.), da sich diese zwischen Rotor und Stator ablagern würden. Bei solch einer Verwendung muss eine magnetische Falle vor die Pumpe gebaut werden, damit die Pumpe keine ferromagnetischen Partikel ansaugen kann.

<sup>A)</sup> Bei Verwendung von Gefahrstoffen, gefährlichen Stoffen oder Mischungen daraus ist diese Dose einer wiederkehrenden Prüfung entsprechend BetrSichV zu unterziehen! Dies gilt im Speziellen für explosionsgefährliche, hochentzündliche, leichtentzündliche, entzündliche, sehr giftige, giftige und brandfördernde Stoffe.