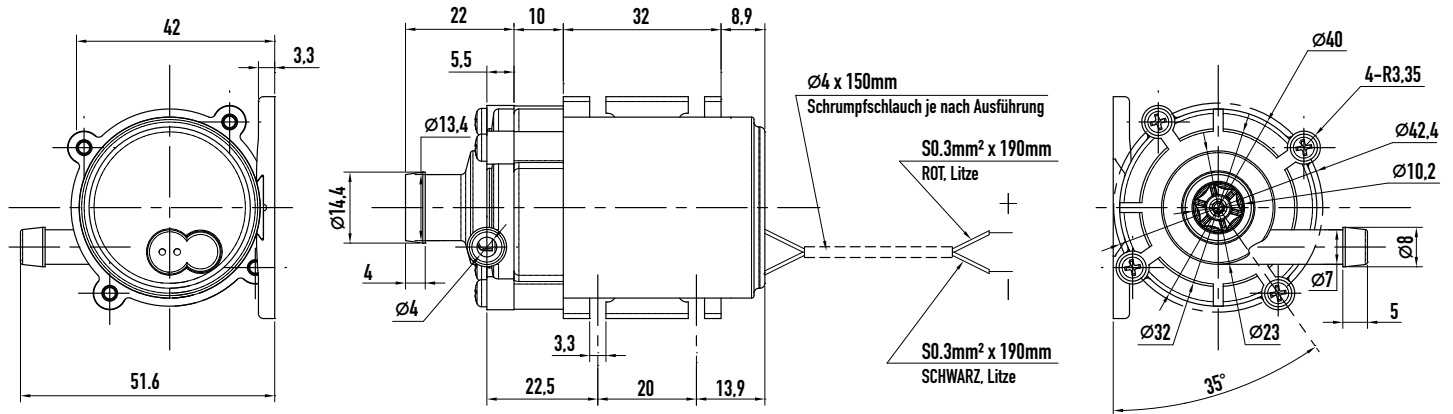


MODELL
WPDC-06.5L-8.5M-24-VP

GEHÄUSEFORM
A01VP

ROTEK ART.NR.
PUM373



Technische Daten

Lebensmittelleichte, tauchfähige Mini-Kreiselpumpe mit bürstenlosem Gleichspannungsmotor. Dieser Pumpentyp wurde konstruiert um dauerhaft im Medium getaucht verwendet zu werden. Spezialausführung in Vollkunststoff (ohne Bronze, Edelstahl oder Aluminium).

Im Speziellen wurde diese Pumpe auf Beständigkeit für folgenden Medien getestet ^{A)}

- Benzin
- Diesel
- leichte Säuren
- leichte Laugen
- Bremsenreiniger
- Nitroverdünnung

Max. Fördermenge ¹⁾	6,5 l/min
Max. Förderhöhe ¹⁾	8,5 m (0,75 bar)
Selbstansaughöhe	0 m (nicht selbstsaugend)
Einlass (innen)	Ø13,4 (11) mm
Auslass (innen) ²⁾	Ø7 (4) mm
Drehrichtung	Gegen den Uhrzeigersinn
Mediumtemperatur	Freistehend: ≤ 95°C Im Medium/getaucht: ≤ 40°C
Versorgungsspannung	24 VDC nominal (min. 18 VDC, max. 26 VDC)
Stromaufnahme ³⁾	max. 1.150 mA (bei 24 VDC)
Anschlusskabel ⁴⁾	Litzenkabel, Länge: 190 mm (rot +, schwarz - Pol)
Isolationswiderstand	≥ 10 MΩ (500 V)
Überspannungsfestigkeit	500V / 10mA / 1s
Montageplatte Lochabstand	35 x 18 mm
Abmessungen (BxTxH)	74,5 x 44,8 x 53,2 mm
Gewicht	183 g
Lautstärke	≤ 30 dB(A) @ 1m ≤ 55 dB(A) @ 0,1m

Verwendete Materialien

Polypropylen, Teflon

Hinweise

¹⁾ Die angegebenen Werte für Druckhöhe und Förderkapazität sind Maximalwerte und entsprechen den Eckpunkten der Pumpenkennlinie. Der Mindestdurchfluss beträgt 5% von Q_{MAX} .

²⁾ Die Richtung des Auslasses kann in 90° Schritten gedreht und somit an die jeweilige Verwendung angepasst werden.

³⁾ 650-780 mA bei 8,5 mWs (Durchfluss 0 l/min)
950-1.150 mA bei 6,5 l/min (Förderhöhe 0 mWs)

Bitte beachten Sie, dass ein Motorbetrieb ohne Medium NICHT gestattet ist (kein Leerlauf erlaubt)! Die Stromaufnahme im Leerlauf beträgt 330-450 mA.

⁴⁾ ACHTUNG - Umpolung ist NICHT gestattet. Dies würde die Pumpe zerstören. Je nach Applikation ist ein Verpolschutz in der Beschaltung vorzusehen!

Da sich der Rotor des Elektromotors in der zu pumpenden Flüssigkeit dreht, darf das Medium keine ferromagnetischen Partikel oder Späne enthalten (Eisen, Stahl, Kobalt, Nickel, usw.), da sich diese zwischen Rotor und Stator ablagern würden. Bei solch einer Verwendung muss eine magnetische Falle vor die Pumpe gebaut werden, damit die Pumpe keine ferromagnetischen Partikel ansaugen kann.

^{A)} Bei Verwendung von Gefahrstoffen, gefährlichen Stoffen oder Mischungen daraus ist diese Dose einer wiederkehrenden Prüfung entsprechend BetrSichV zu unterziehen! Dies gilt im Speziellen für explosionsgefährliche, hochentzündliche, leichtentzündliche, entzündliche, sehr giftige, giftige und brandfördernde Stoffe.