

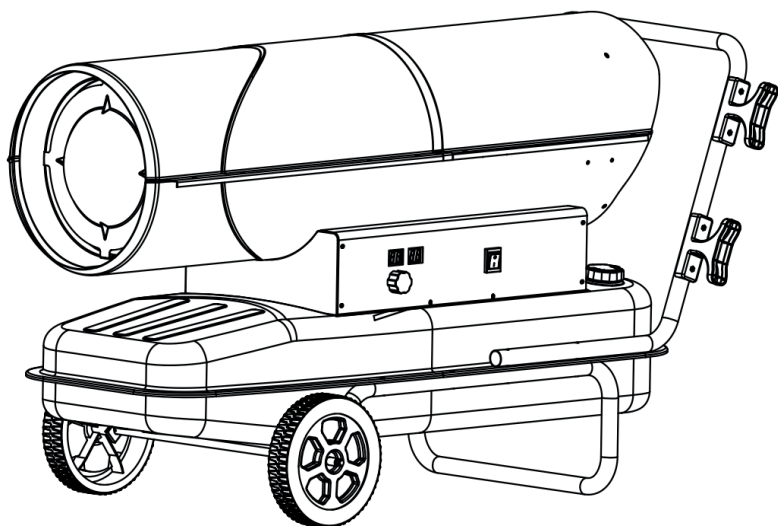
# ROTEK

## Mobiler Öl-Direktheizer 70kW HO-70-230-TI

Heizleistung 70 kW / 61.740 kcal, Versorgung 230V

### Benutzer- und Wartungshandbuch

DE B1212 Stand Nov. 2012



Weblink zu Onlinedokumentationen



Rotek Art.Nr.:  
**HEATER082**

Modell:	<u>HO-70-230-TI</u>
Heizleistung:	70 kW
Luftdurchsatz:	1.300 m <sup>3</sup> /h
Tankkapazität:	75 Liter
Abmessungen:	1.215 x 568 x 700 mm
Gewicht:	41 kg

## Vorwort

Sehr geehrter Kunde,

bitte nehmen Sie sich die Zeit dieses Handbuch vollständig und aufmerksam durchzulesen. Es ist wichtig, dass Sie sich vor der Inbetriebnahme mit den Bedienungselementen sowie mit dem sicheren Umgang Ihres Gerätes vertraut machen.

Dieses Handbuch sollte immer in der Nähe des Gerätes aufbewahrt werden, um im Zweifelsfall als Nachschlagewerk zu dienen und sollte gegebenenfalls auch etwaigen Nachbesitzern ausgehändigt werden.

Die Bedienung und Wartung dieses Gerätes birgt Gefahren, welche über Symbole in diesem Handbuch verdeutlicht werden sollen. Folgende Symbole werden im Text verwendet, Bitte beachten Sie die jeweiligen Hinweise sehr aufmerksam.



### **Sicherheitshinweis**

Dieses Symbol markiert einen Hinweis, deren Beachtung zu Ihrer persönlichen Sicherheit oder zur Vermeidung von Geräteschäden dient.



### **Allgemeiner Hinweis**

Dieses Symbol markiert Hinweise und praktische Tipps für den Benutzer.

Wir haben den Inhalt des Handbuches auf Übereinstimmung mit dem beschriebenen Gerät geprüft. Dennoch können Abweichungen nicht ausgeschlossen werden, so dass wir für die vollständige Übereinstimmung keine Gewähr übernehmen. Die Angaben werden jedoch regelmäßig überprüft und notwendige Korrekturen sind in den nachfolgenden Auflagen enthalten, welche sie über unsere Homepage einsehen können. Sollten Zweifel in Bezug auf Eigenschaften oder Handhabung mit dem Gerät auftreten, so kontaktieren Sie uns bitte vor der Inbetriebnahme.

Alle Bilder sind Symbolfotos und müssen mit der aktuellen Ausführung nicht übereinstimmen. Technische Änderungen, Irrtümer und Druckfehler sind vorbehalten.



Bei Schäden, die durch Nichtbeachtung der Anweisungen in diesem Handbuchs entstehen, erlischt der Garantieanspruch. Für Folgeschäden, die daraus resultieren, übernehmen wir keine Haftung.

Dieses Handbuch darf ohne unsere schriftliche Genehmigung weder vollständig noch teilweise in jeglicher Form und mit jeglichen Mitteln elektronischer oder mechanischer Art reproduziert werden. Ein Zuwiderhandeln stellt einen Verstoß gegen geltende Urheberrechtsbestimmungen dar und wird strafrechtlich verfolgt. Alle Rechte, insbesondere Veröffentlichungsrechte, sind vorbehalten.



### **Kontrolle der gelieferten Ware**

Nach Empfang des Gerätes ist empfohlen zu kontrollieren ob die Ware mit dem im Auftrag, Frachtbrief oder Lieferschein angeführten Komponenten übereinstimmt. Entfernen Sie die Verpackung vorsichtig, um das Gerät nicht zu beschädigen. Weiters sollte das Gerät auf etwaige Transportschäden kontrolliert werden. Sollte die Lieferung unvollständig oder beschädigt sein, informieren Sie unverzüglich Ihren Händler.

# Inhaltsverzeichnis

<b>1. Sicherheitshinweise</b>	<b>4</b>
1.1. Aufstellung	4
1.2. Risiken durch Kraftstoff	4
1.3. Risiken durch Strom	5
1.4. Risiken durch rotierende Teile	5
1.5. Risiken durch hohe Temperaturen	5
1.6. Verwendung	5
1.7. Wartung	5
<b>2. Spezifikation</b>	<b>6</b>
2.1. Technische Daten	6
2.2. Geräteabbildungen	7
2.3. Endmontage	7
<b>3. Verwendung</b>	<b>8</b>
3.1. Treibstoff auffüllen	8
3.2. Mindestabstände	8
3.3. Sicherheitseinrichtungen	8
3.4. Funktionsprinzip	9
3.5. Verwendung	10
<b>4. Wartung und Fehlersuche</b>	<b>11</b>
4.1. Vorsichtsmaßnahmen	11
4.2. Benutzer Reinigungs- und Wartungstätigkeiten	11
4.2.1. Treibstofftank und Filter	11
4.2.2. Brenneraufbau	12
4.2.3. Treibstoffmenge (Kompressor-Luftdruck) einstellen	12
4.2.4. Flügelzellenkompressor warten	13
4.2.5. Lüfterblätter	13
4.2.6. Wartungshinweise	13
4.3. Mögliche Fehler und Lösungen	14
4.3.1. Flamme erlischt mit Rauchbildung - „Gerät spuckt“	16
4.3.2. Flamme erlischt ohne Rauchbildung	16
<b>5. Sonstiges</b>	<b>17</b>
5.1. Garantiebedingungen	17
5.2. Entsorgung nach der Benutzungszeit	18
5.3. Konformitätserklärung	19

## 1. Sicherheitshinweise



Dieses Gerät hat gefährliche (spannungsführende, heiße und rotierende) Teile. Daher kann es bei Nichtbeachtung, der in diesem Handbuch angeführten Anweisungen, zu schweren Personen- oder Sachschäden kommen.



Die Anweisungen in diesem Handbuch müssen ggf. durch die jeweils gültigen gesetzlichen Vorschriften und technische Normen ergänzt werden. Sie ersetzen keine Normen oder zusätzliche (auch nicht gesetzliche) Vorschriften, die aus Sicherheitsgründen erlassen wurden.

### 1.1. Aufstellung



Kinder können Gefahren, die im unsachgemäßen Umgang mit Elektrogeräten liegen, nicht erkennen. Deshalb elektrische Geräte nie von Kindern benutzen lassen. Das Gerät darf nur an Orten verwendet werden, an denen ungeschulte Personen, Passanten, Kinder oder Tiere nicht gefährdet werden.



Um die benötigte Wärme zu erzeugen wird Heizöl/Diesel verbrannt. Die entstehende Warmluft und die Abgase werden in den zu beheizenden Raum abgegeben. Das Gerät darf nur in gut belüfteten Räumen verwendet werden! Abgase sind giftig. Sie können Bewusstlosigkeit oder den Tod verursachen. Der Mindestwert für einen selbst stattfindenden Luftaustausch (ohne Zwangsbelüftung) beträgt 2mal pro Stunde.



Das Gerät darf keinesfalls in explosionsgefährdeter Umgebung, bei Vorhandensein von Gas oder brennbaren Dämpfen bzw. in Räumen aufgestellt und verwendet werden, in denen Geräte mit Feuer nicht erlaubt sind. Beachten Sie, dass z.B. Gase aus einem Haarspray ebenfalls entzündbar sind!

- Stellen Sie sicher, dass der Boden am Aufstellungsort nicht brennbar ist.
- Das Gerät darf nicht in Feuchträumen (Badzimmer, Dusche), in der Nähe von Schwimmbecken oder generell in feuchter Umgebung verwendet werden.
- Lagern Sie niemals brennbare oder entzündbare Stoffe (z.B. Diesel, Öl, Papier, Holzspäne) in der Nähe des Gerätes.
- Lagern Sie niemals Stoffe in der Nähe des Gerätes, welche durch die Luftenlassöffnung angesaugt werden könnten (Holzspäne, Papier, Tücher, usw.).
- Halten Sie einen Mindestsicherheitsabstand von 3,5m vom Luftauslass und 2m von alle anderen Geräteseiten zu Mauern oder anderen Gegenständen ein.
- Das Stromkabel ist so zu verlegen, dass es dem Luftauslass nicht ausgesetzt und ein darüber stolpern unterbunden ist.
- Der Luftauslass darf nicht direkt auf hitzeempfindliche Gegenstände (z.B. Steckdosen) gerichtet werden.
- Ausschließlich in aufrechter Position auf festem, stabilem Untergrund verwenden.
- Es ist empfohlen, in der Nähe des Gerätes einen geprüften Feuerlöscher für Notfälle bereit zu halten.

### 1.2. Risiken durch Kraftstoff



Die Verwendung von anderen Kraftstoffen als unter Spezifikation angeführt ist strengstens verboten (auch Bio Kraftstoffe)! Das Gerät darf keinesfalls mit Benzin betrieben werden!



Diesel oder Öl nicht verschütten, Dämpfe nicht einatmen, nicht verschlucken, Hautkontakt vermeiden. Nach dem Verschlucken ist eine sofortige medizinische Behandlung erforderlich! Nicht versuchen nach dem Verschlucken von Kraftstoff einen Brechreiz auszulösen!

- Das Gerät beim Tankvorgang zwingend abstellen. Lassen Sie vor dem Tanken das Gerät mindestens 5 Minuten abkühlen.
- Das Gerät niemals in Betrieb nehmen, sofern undichte Stellen in der Treibstoffleitung des Gerätes bekannt/ersichtlich sind.

- Sollte der Treibstoff auf Haut oder Kleidung verschüttet werden. Sofort mit Wasser und Seife waschen und Kleidung wechseln.
- Halten Sie den Boden am Standort des Gerätes stets sauber - verschütteter Treibstoff muss sofort entfernt werden.

### 1.3. Risiken durch Strom

- Das Gerät darf nur mit elektrischen Systemen verbunden werden, welche mit der Spezifikation des Gerätes kompatibel sind.
- Das Gerät darf nur an eine Steckdose angeschlossen werden, welche über einen passenden Leitungsschutzschalter und einen Fehlerstromschutzschalter gesichert ist.
- Die Verwendung von defekten Verlängerungen ist untersagt.
- NIEMALS elektrische Bauteile, nicht isolierte Teile oder unter Spannung stehende Kabel berühren.
- Kontrollieren Sie vor jeder Inbetriebnahme den Zustand des Stromkabels und des Netzsteckers. Gebrochene, abgenützte oder durch Brandkennzeichen beschädigte Kabel müssen ausgetauscht werden.

### 1.4. Risiken durch rotierende Teile



Nähern Sie sich niemals dem im Betrieb befindlichen Gerät mit Dingen wie z.B. Krawatten, Halstüchern, Armbändern. Diese könnten sich am Lüfter verfangen und schwere Verletzungen hervorrufen.

- Führen Sie keine Gegenstände in das Innere des Gehäuses.
- Das Gerät darf niemals mit offenen oder gelockerten Abdeckungen in Betrieb genommen werden. Führen Sie niemals Arbeiten an sich bewegenden Teilen durch.

### 1.5. Risiken durch hohe Temperaturen



Während des Betriebs wird das Gerät heiß! Daher im Betrieb und bis zu 10 Minuten nach Abschaltung nur das Bedienfeld berühren. Greifen Sie im Betrieb niemals in den Luftstrom - dieser ist bis zu 800°C heiß!

- Treffen Sie alle notwendigen Vorkehrungen zur Vermeidung von Bränden!
- Decken Sie den Heizlüfter im Betrieb niemals ab!
- Blockieren Sie im Betrieb niemals den Luftstrom! Das Gerät nicht an Orten verwenden, an denen Dinge (z.B. ein Vorhang) den Lufteinlass verschließen könnten.
- Lassen Sie den Heizlüfter im Betrieb niemals ohne Aufsicht!

### 1.6. Verwendung

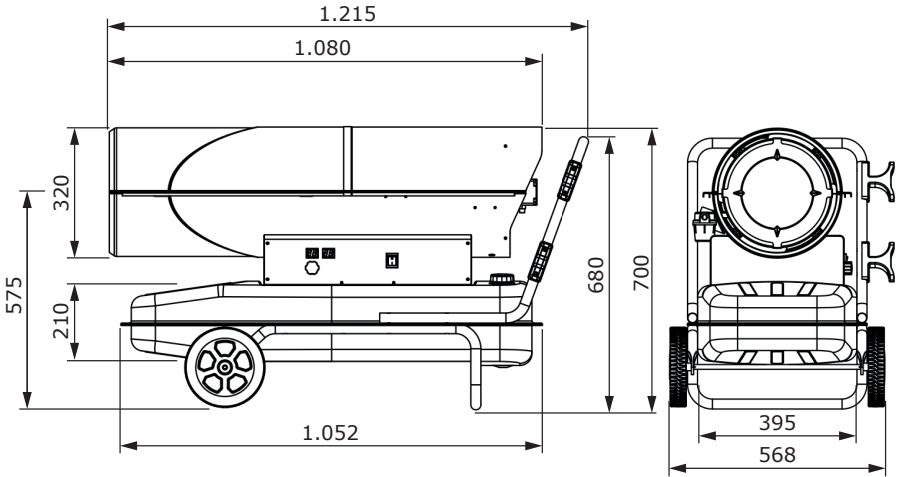
- Kontrollieren Sie vor der Inbetriebnahme das Gerät auf Beschädigungen. Defekte Geräte dürfen nicht in Betrieb genommen werden.
- Bevor das Gerät verschoben, transportiert oder gereinigt wird, muss der Netzstecker gezogen werden und das Gerät auf Umgebungstemperatur abgekühlt sein!
- Stecken Sie den Netzstecker nach jedem Betrieb ab!
- Die werkseitigen Einstellungen oder Installationen dürfen nicht zum Zwecke der Leistungssteigerung verändert werden.

### 1.7. Wartung

- Stellen Sie sicher, dass Wartungsarbeiten nur durch qualifiziertes Fachpersonal durchgeführt werden. Das Gerät darf nur im abgekühlten, still stehendem Zustand und bei unterbrochener Spannungsversorgung geöffnet werden.
- Es dürfen ausschließlich Originalersatzteile im Zuge von Wartungsarbeiten verwendet werden. Ausgenommen sind Normteile welcher der Spezifikation der Originalteile entsprechen (z.B. Schrauben).

## 2. Spezifikation

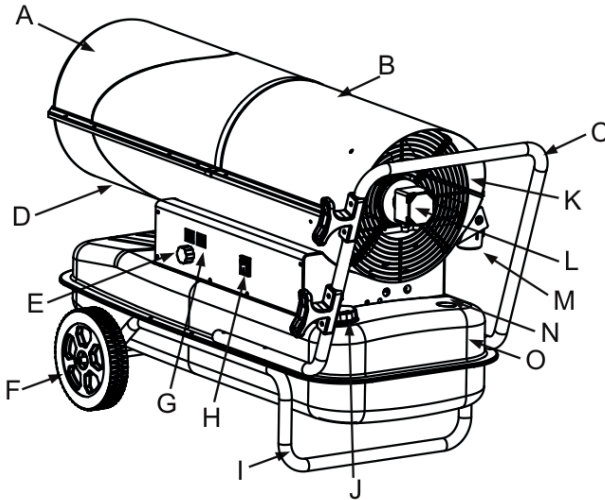
### 2.1. Technische Daten



<b>Kennzeichen</b>	<b>Modell</b>	HO-70-230-TI
	<b>Type</b>	Mobiler Öl-Direktheizer
	<b>Versorgung</b>	Elektrisch/Treibstoff
<b>Grunddaten</b>	<b>Netto Wärmeleistung</b>	70 kW
	<b>Max. Wärmeleistung</b>	61.740 kcal/h 239.000 Btu/h
	<b>Luftdurchsatz</b>	1.300 m <sup>3</sup> /h
	<b>Max. Luftdruck</b>	1,70 bar
<b>Treibstoff</b>	<b>Treibstoffart <sup>1)</sup></b>	Heizöl, Diesel
	<b>Tankvolumen</b>	75 Liter
	<b>Treibstoffverbrauch</b>	6,9 l/h
	<b>Kontinuierlicher Betrieb mit einer Tankfüllung</b>	~ 9 Stunden
<b>Elektrik</b>	<b>Spannung</b>	230 V / 50 Hz
	<b>Stromaufnahme</b>	≤ 3 A
	<b>Leistungsaufnahme</b>	430 W
	<b>Anschlusskabel</b>	CEE7/4 (Schuko) Stecker Kabellänge: 1,3m
<b>Abmessungen (BxTxH)</b>		1.215 x 568 x 700 mm
<b>Gewicht ohne Tankfüllung</b>		41 kg

<sup>1)</sup> Der Einsatz von anderen Treibstoffen wie Bio-Diesel, Benzin usw. ist strengstens verboten. Bauartbedingt kann es bereits ab Umgebungstemperaturen unter +5°C zu Paraffinabscheidungen an der Brennerdüse kommen. In diesem Fall muss der Treibstoff durch passende Additive (Fließverbesserer) behandelt werden. Bei Winterdiesel tritt dieser Effekt erfahrungsgemäß ab ca. -7°C auf.

## 2.2. Geräteabbildungen

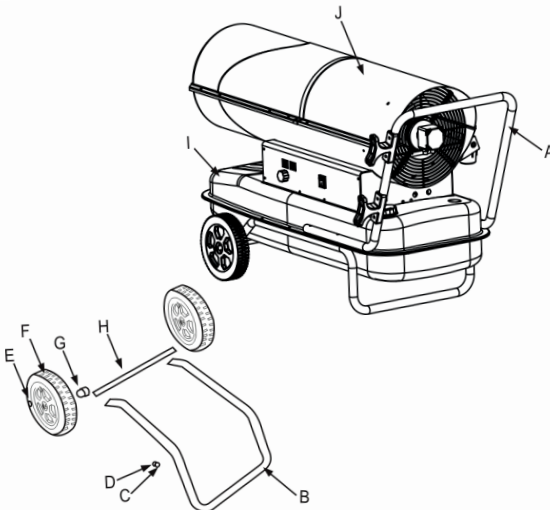


- (A) Luftauslass
- (B) Obere Abdeckung
- (C) Handgriff hinten
- (D) Untere Abdeckung
- (E) Temperaturwahl
- (F) Rad
- (G) Temperaturanzeige
- (H) Hauptschalter
- (I) Rohrrahmen unten
- (J) Tankdeckel
- (K) Druckanzeige
- (L) Luftenlass (Motor)
- (M) Treibstofffilter
- (N) Tankanzeige
- (O) Tank

## 2.3. Endmontage

Dieses Gerät wird nahezu betriebsbereit geliefert.

Für die Inbetriebnahme müssen lediglich der Rohrrahmen und die Räder montiert werden. Gehen Sie wie folgt vor:



- Radachse (H) in die entsprechenden Aufnahmen des unteren Rohrrahmens (B) führen.
- Schieben Sie Scheibe (G) auf die Achsen und montieren Sie beide Räder (E) auf die Achse (H).
- Fixieren Sie diese mit den Abdeckkappen (E).
- Legen Sie das Gerät (I) auf den unteren Rohrrahmen und stecken Sie die beiliegenden Schrauben (C) von unten durch die Rohrrahmen-/Tankmontageöffnungen.
- Montieren Sie den oberen Rohrrahmen (A) auf den Tank und befestigen Sie die Rohrrahmen mit den beiliegenden Muttern.
- Abschließend den festen Sitz aller Schrauben und Klemmverschlüsse prüfen.

## 3. Verwendung

### 3.1. Treibstoff auffüllen



Die Verwendung von anderen Kraftstoffen als unter Spezifikation angeführt ist strengstens verboten (auch Bio Kraftstoffe)! Das Gerät darf keinesfalls mit Benzin betrieben werden!



Das Gerät beim Tankvorgang zwingend abstellen. Lassen Sie vor dem Tanken das Gerät mindestens 5 Minuten abkühlen und ziehen Sie den Netzstecker.

- Sehen Sie in den Tank hinein ob Fremdkörper, Rost, oder im Winter kleine Wölkchen aus Eiskristallen sichtbar sind. In solchen Fällen entleeren Sie den Treibstofftank vollständig über die Ablassöffnung und reinigen Sie den Tank (siehe Instandhaltung).
- Prüfen Sie das Treibstoffsieb auf Verunreinigungen.
- Befindet sich Wasser im Treibstoff so zündet der Ölheizler nicht bzw. er zündet unter starker weißer Rauchentwicklung. Dieses Wasser kondensiert im Tank wenn das Gerät im Freien bei großen Temperaturdifferenzen mit leerem/halb-leerem Tank gelagert wird. Lassen Sie in diesem Fall den Treibstoff vollständig ab (drainen).
- Nach diesen Prüfungen kann der Tank mit Heizöl oder Diesel aufgefüllt werden.

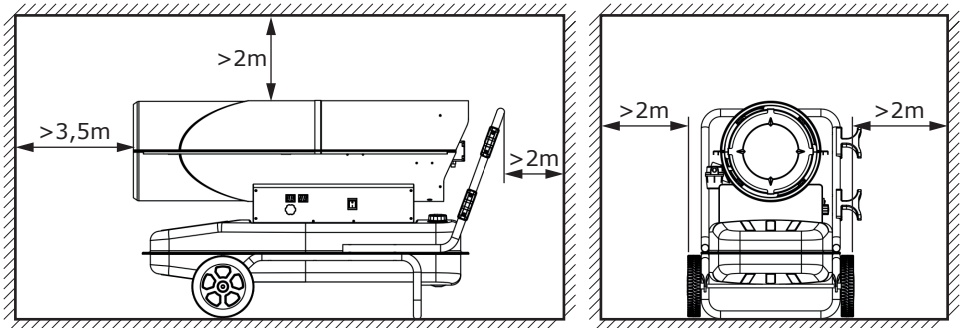


Bei niedrigen Umgebungstemperaturen kann es vorkommen, dass die Viskosität des Treibstoffes so hoch ist, dass dieser nicht aus dem Tank angesaugt werden kann. Mischen Sie in diesem Fall dem Treibstoff etwas Kerosin bei.

### 3.2. Mindestabstände



Während des Betriebs wird das Gerät heiß! Daher im Betrieb und bis zu 10 Minuten nach Abschaltung nur das Bedienfeld berühren. Greifen Sie im Betrieb niemals in den Luftstrom - dieser ist bis zu 800°C heiß! Halten Sie die Mindestabstände gemäß unterer Abbildung zwingend ein!



### 3.3. Sicherheitseinrichtungen

Dieses Gerät besitzt folgende Sicherheitsmerkmale:

#### • Überhitzungsschutz

Sollte die interne Gerätetemperatur zu hoch sein (z.B. durch verstopften Lufteinlass) schaltet der Überhitzungsschutz das Gerät automatisch ab.

#### • Flammerkennung

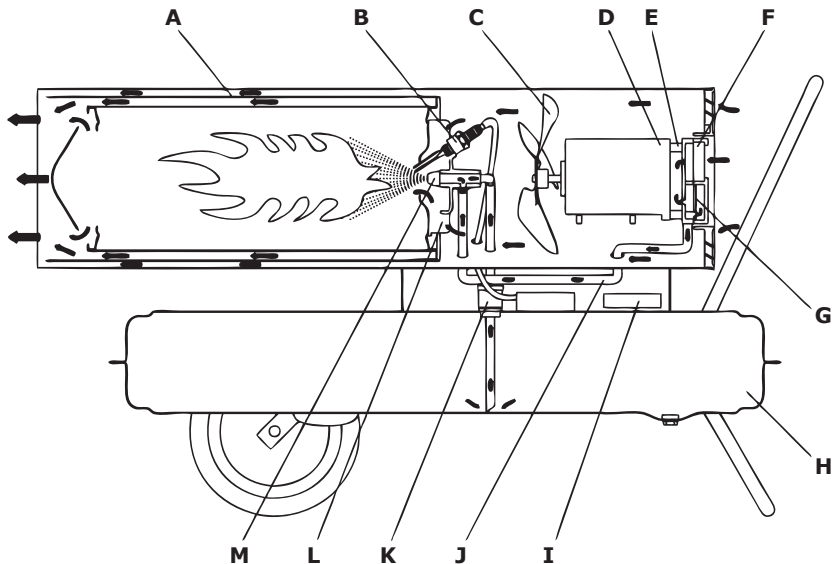
Sollte sich in der Brennkammer keine stabile Verbrennung einstellen, unterbricht das Magnetventil die Treibstoffzufuhr.



### 3.4. Funktionsprinzip

Sobald die Raumtemperatur 1,0°C unter der Solltemperatur liegt, beginnt das Heizgerät zu arbeiten.

- Der Hochspannungstransformator zündet die Elektrode (B) für insgesamt 10s (davon 5s als Vorzündung).
- Nach 5s Zündung beginnt der Lüftermotor (D) zu arbeiten, das Treibstoff-Magnetventil öffnet. Der Drehflügelkompressor (E) ist an der Lüfter-Motorwelle montiert und drückt Luft über den Schlauch (J) in die Treibstoffdüse (M).
- In der Düse (M) wird durch den Venturieffekt (Luft aussen, Treibstoff innen) Treibstoff aus dem Tank (H) über den Filter (K) in die Düse (M) gesaugt und zerstäubt.
- Das Treibstoff-Luftgemisch wird über die Düse (M) in die Brennkammer (A) geführt.
- Die Elektrode (B) entzündet das erste Treibstoffgemisch. Die Verbrennung beginnt.
- Der Lüfter (C) bläst Luft in die Brennkammer (A) sowie um die Brennkammer (A) - zur Kühlung.



- |                 |                   |                      |
|-----------------|-------------------|----------------------|
| (A) Brennkammer | (F) Luftfilter    | (K) Treibstofffilter |
| (B) Elektrode   | (G) Stellschraube | (L) Brenner          |
| (C) Lüfterrad   | (H) Tank          | (M) Treibstoffdüse   |
| (D) Lüftermotor | (I) Steuereinheit |                      |
| (E) Kompressor  | (J) Luftschlauch  |                      |



Bei Fehlererkennung (Überhitzungsschutz, Flammerkennung):

Das Gerät startet normal (5s Vorzünden, dann 5s Zünden mit Treibstoffeinspritzung und Lüfterlauf). Wird nach 2,5s ein Fehler festgestellt. Stoppt der Betrieb für 10s. Anschließend wird erneut eine Zündung durchgeführt. Sollte der Fehler erneut auftreten wird dieser Vorgang 3 mal wiederholt. Nach dem 4. Startversuch stoppt das Gerät vollständig. In der Solltemperaturanzeige erscheint „-“.

Schalten Sie den Hauptschalter auf AUS „0“, ziehen Sie den Netzstecker und versuchen Sie den Fehler festzustellen (siehe Fehlerdiagnose).

### 3.5. Verwendung

- Prüfen Sie ob im Tank (H) ausreichend Treibstoff vorhanden ist.
- Stecken Sie das Stromkabel an eine geeignete Steckdose **1**.
- Die Solltemperaturanzeige (links) zeigt „--“. Die Isttemperaturanzeige (rechts) zeigt die aktuelle Raumtemperatur.
- Schalten Sie den Hauptschalter ein (auf „I“) **2**.
- Der Thermostat aktiviert den Ölheizter sobald die Umgebungstemperatur 1,0°C unter dem Sollwert liegt und deaktiviert diesen bei Erreichen des Sollwertes.



Der Soll-Temperaturwert wird bei Netzausfall bzw. Trennung des Netzsteckers immer auf +20°C gesetzt. Sollte die Raumtemperatur unter 20°C liegen, beginnt der Ölheizter sofort zu arbeiten.

- Wählen Sie über den Drehregler **3** die gewünschte Ziel-Raumtemperatur.

↶ Wert verringern

↷ Wert erhöhen

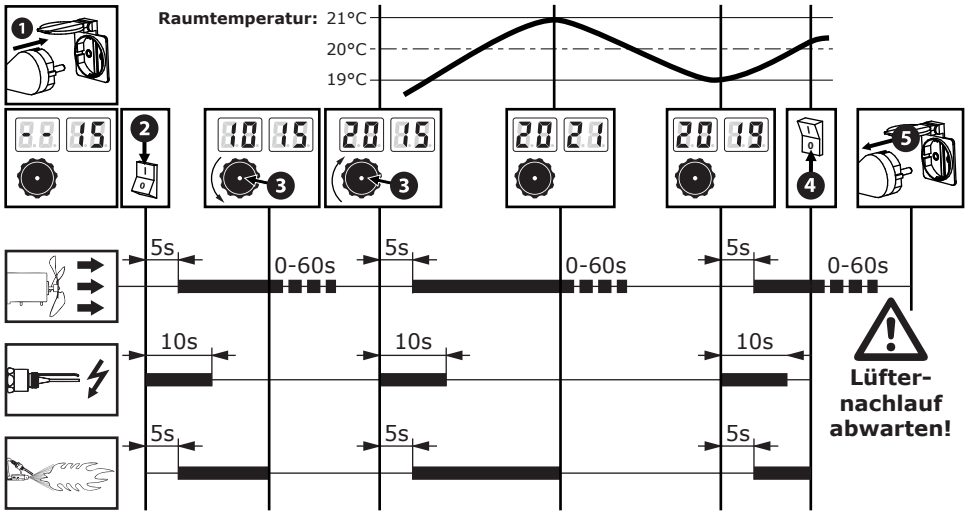
Minimal: +5°C

Maximal: +55°C

Startwert: +20°C



Bei Verwendung in einem Raum bzw. Gebäude dass sehr stark ausgekühlt ist (große Differenz zwischen Soll- und Ist-Temperatur), wird empfohlen stufenweise zu heizen. Stellen Sie die erste Solltemperatur auf 5° über die aktuelle Raumtemperatur und lassen Sie den Raum auf diesen Wert aufheizen. Anschließend warten Sie ca. 30 Minuten und erhöhen den Sollwert um weitere 5°C. Wiederholen Sie diesen Vorgang bis ihre gewünschte Zieltemperatur erreicht wurde.



Bei vollständig entleertem Tank, kann es vorkommen, dass der Startvorgang bis zu 3mal ausgeführt werden muss, da die Zeit die Treibstoffleitungen im Gerät zu füllen länger als die Zünddauer ist. Schalten Sie das Gerät über den Hauptschalter ab und starten Sie erneut.

- Um das Gerät auszuschalten, bringen Sie den Hauptschalter in Stellung „0“ **4**.
- Warten Sie, bis der Lüfternachlauf (1min) beendet ist und ziehen Sie anschließend den Netzstecker **5**.



Warten Sie vor Ziehen des Netzsteckers unbedingt den Lüfternachlauf ab - Zuwiederhandlung kann Geräteschäden verursachen! Stellen Sie vor Verlassen des Gerätstandorts unbedingt sicher, dass die Flamme erloschen ist.

## 4. Wartung und Fehlersuche

Um den ordnungsgemäßen Betrieb des Gerätes zu gewährleisten, reinigen Sie das Gerät regelmäßig wie unten beschrieben. Sollte ein Defekt auftreten, wenden Sie sich bitte an ihren Händler oder einen Fachbetrieb. Versuchen Sie keinesfalls das Gerät selbst zu reparieren.

### 4.1. Vorsichtsmaßnahmen

Vor jeder Reinigungs-/Wartungsarbeit am Gerät, sind folgende Anweisungen zu befolgen:

- Das Gerät ausschalten, die Verbindung zwischen Gerät und Netzversorgung allpolig trennen und vor unbeabsichtigtem Einschalten sichern.
- Das Gerät muss auf Umgebungstemperatur abgekühlt sein.



Es muss darauf geachtet werden, dass man sich bewegenden Teilen oder Bauteilen mit hoher Betriebstemperatur unter Berücksichtigung der notwendigen Vorsicht nähert.

### 4.2. Benutzer Reinigungs- und Wartungstätigkeiten

Die Reinigung sollte mit Pressluft oder bei starker Verschmutzung mit einer mildem, nicht brennbaren Reinigungslösung erfolgen.

Reinigen Sie regelmäßig den Brennraum, alle Luftkanäle, das Lufteinlassgitter, die Lüfterflügel, den Brenner, die Elektroden und den Tank.



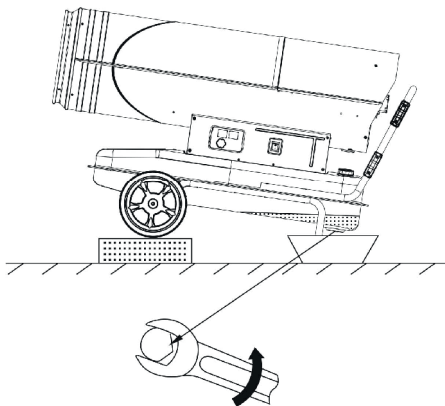
Die Innenliegenden Bauteile (Klemmverbindungen) dürfen nicht mit Pressluft oder Reinigungsmittel gereinigt werden, da Kurzschlüsse oder andere Störungen entstehen könnten.

#### 4.2.1. Treibstofftank und Filter

Der Treibstofffilter sollte in regelmäßigen Abständen gereinigt werden.

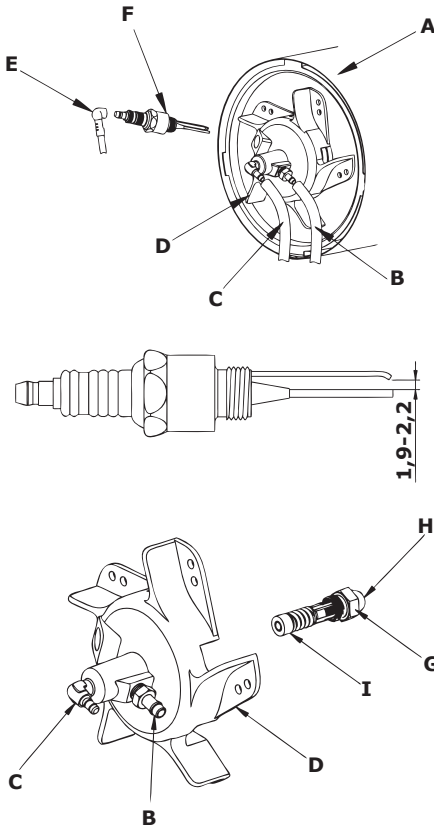
- Entfernen Sie den Treibstoffschlauch und ziehen Sie den Treibstofffilter aus dem Tank.
- Das Filterelement ist ein Dauerfilter. In Benzin auswaschen und vollständig abtrocknen lassen.
- Der Zusammenbau erfolgt in umgekehrter Reihenfolge.

Sehen Sie in den Tank hinein. Sollte Wasser, Schmutz, Rost o.ä. im Tank sichtbar sein, muss dieser vollständig abgelassen und gereinigt werden (siehe Abbildung).



- Stellen Sie die Räder auf eine geeignete Erhöhung, damit das Gerät schräg steht.
- Öffnen Sie die Ablassschraube und lassen Sie den Tankinhalt vollständig ab.
- Reinigen Sie den Tank und verschließen Sie im Anschluss die Ablassschraube wieder.

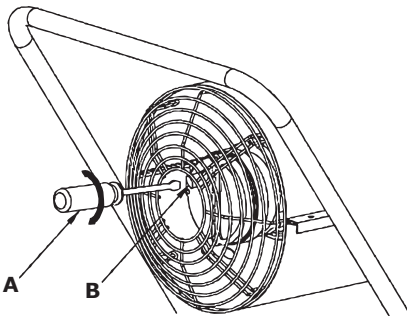
### 4.2.2. Brenneraufbau



Um den Brenner, die Düse und die Elektroden zu reinigen/warten gehen Sie wie folgt vor:

- Entfernen Sie die obere Abdeckung
- Kontrollieren Sie den Schlauch der Luftzuführung des Brenners (B) sowie der Treibstoffzuführung (C) auf Abnutzungserscheinungen.
- Ziehen Sie den Hochspannungsstecker (E) von der Elektrode (F) ab und kontrollieren Sie diesen auf Abnutzungserscheinungen.
- Demontieren Sie die Elektrode (F), reinigen Sie die Elektroden und stellen Sie einen Elektrodenabstand von 1,9-2,2 mm her.
- Demontieren Sie die Führungsplatte (D) und reinigen Sie diese.
- Demontieren Sie die Düse (B) aus der Führungsplatte (D).
- Reinigen Sie die Düse an der Düsenöffnung (H) und kontrollieren Sie den Zustand des Dichtrings (I).
- Tauschen Sie defekte Teile aus.
- Der Zusammenbau erfolgt in umgekehrter Reihenfolge. Achten Sie beim Zusammenbau auf korrekten Sitz des Luft- (B) und Treibstoffschlauches (C).

### 4.2.3. Treibstoffmenge (Kompressor-Luftdruck) einstellen

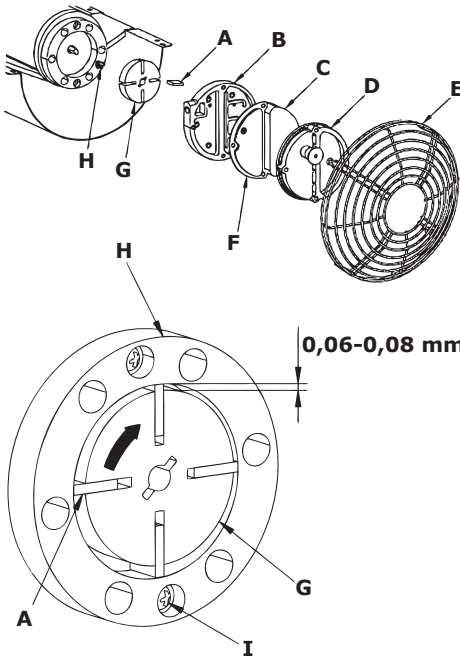


Bei korrekt eingestellter Luftmenge sollte nach ca.10min Betrieb der Heizkanone, die vordere Abdeckkappe rot glühen. Wobei die Spitze der Abdeckkappe etwas dunkler glüht. Es dürfen keine Flammen aus dem Gerät schlagen. Der Treibstoffverbrauch muss bei 2,9l/h liegen.

Um die Einspritzmenge zu justieren, kann der Druck des Flügelkompressors (Luftdruck) verstellt werden:

- Entfernen Sie die weiße Abdeckkappe
- Verstellen Sie den Luftdruck über Schraube (B).
- Sollwert: 4,5psi (0,33 bar)

#### 4.2.4. Flügelzellenkompressor warten



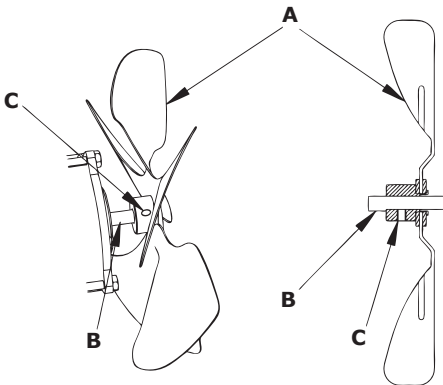
- Entfernen Sie die obere Abdeckung
- Demontieren Sie das Lufteinlassgitter (E)
- Demontieren Sie Abdeckplatte (D)
- Reinigen Sie Luftfilter (C) und Halteplatte (F) mit Pressluft.

Bei mangelndem Luftdruck (= mangelnde Treibstoffmenge) kann ein Grund dafür sein, dass die Flügelblätter der Pumpe dejustiert sind.

Um diese einzustellen demontieren Sie die Pumpenabdeckung (B):

- Kontrollieren Sie den Abstand zwischen Pumpenkörper (H) und Rotor (G). Dieser sollte 0,06-0,08 mm betragen. Ist dieser zu groß kann die Pumpe nicht genügend Druck aufbauen. Öffnen Sie in diesem Fall die Schrauben (I) und justieren Sie den Rotor neu.
- Kontrollieren Sie auch den Zustand der Flügelblätter (A) auf Abnutzung.
- Tauschen Sie defekte Teile aus.
- Der Zusammenbau erfolgt in umgekehrter Reihenfolge. Achten Sie beim Zusammenbau auf korrekten und dichten Sitz.

#### 4.2.5. Lüfterblätter



- Reinigen Sie die Lüfterblätter (A) regelmäßig.
- Kontrollieren Sie im Zuge der Wartung den festen Sitz der Lüfterblätter (A) auf der Motorwelle (B). Ziehen Sie nötigenfalls die Schraube (C) nach.

#### 4.2.6. Wartungshinweise

Wenn Sie Wartungsarbeiten über einen Fachbetrieb durchführen, so lassen Sie sich die durchgeführten Arbeiten bitte bestätigen.



Folgeschäden die durch unsachgemäße oder unterlassene Wartung als Folgeschäden auftreten fallen nicht unter die Garantie.

Die Behebung von Störungen die durch den Benutzer behoben werden können, fällt ebenfalls nicht in die Garantie sondern in den normalen Wartungsbetrieb dieser Maschine.

### 4.3. Mögliche Fehler und Lösungen

Nr.	Fehler	Grund	Lösung
1	Gerät hat keine Funktion (keine Flamme, keine Lüfterdrehung)	Falsche/fehlende Stromversorgung	Spannungsversorgung (Sicherungen) kontrollieren Stecker und Netzkabel kontrollieren Funktion des Hauptschalters kontrollieren
		Stromausfall	Hauptschalter aus-/einschalten und neu starten
		Blindstecker nicht angebracht oder defekt	Blindstecker abziehen, Kontakte prüfen und neu anstecken. Sollte Stecker keinen Kontakt haben, startet das Gerät nicht.
		Im Falle des optionalen Thermostats: Thermostat schlecht angeschlossen oder defekt	Thermostatstecker abziehen und durch Blindstecker ersetzen. Funktion erneut prüfen.
		Tank vollständig entleert	Tank auffüllen, Startvorgang mehrmals wiederholen
		Schutzabschaltung „Gerätetemperatur zu hoch“ hat ausgelöst	Warten Sie bis das Gerät abgekühlt ist. Hauptschalter ausschalten und Gerät reinigen/warten bzw. auf Fehler überprüfen.
		Motorlager, Motor defekt	Zur Reparatur einsenden
		2	Hauptanzeige leuchtet, Lüfter dreht sich nicht obwohl Gerät zündet
3	Gerät zündet nicht, Lüfter dreht sich	Elektrodenabstand nicht korrekt	justieren auf ca. 2mm siehe 4.2.2.
		Elektroden abgeglüht oder Zündkerze defekt	Zündkerze tauschen
		Verkabelung, Zündeinheit und Steuerelektronik prüfen.	Betroffenen Teil tauschen
4	Lüfter läuft, Flamme brennt allerdings unter starker Rauchentwicklung bzw. Flammen-/Funkenbildung am Luftauslass	Erstverwendung	Bei Inbetriebnahme kann es zu Geruchs-, Geräusch- und Rauchbildung kommen - Effekt sollte nach kurzer Verwendung verschwinden.

Nr.	Fehler	Grund	Lösung
4	Flamme brennt unregelmäßig (Gerät „spuckt“) Rauchentwicklung bzw. Flamme geht unter Rauchentwicklung aus > siehe 4.3.1.	Tank leer	Tank auffüllen, Startvorgang mehrmals wiederholen
		Kondenswasser oder Fremdkörper im Tank	Tank prüfen - drainen und reinigen. siehe 4.2.1.
		Falscher Treibstoff	Nur Diesel oder Heizöl verwenden
		Brenner erhält kein oder nicht ausreichend Treibstoff	Entlüftungsbohrung in Tankkappe reinigen (Unterdruck im Tank)
			Treibstoffleitung samt Filter prüfen und reinigen
			Düse reinigen/tauschen
		Luft in Treibstoffleitung	Bei entleertem Tank: Warten - Effekt sollte nach kurzer Verwendung verschwinden. Treibstoffleitung auf Dichtigkeit prüfen
		Luftdruck für Düse zu gering	Lufteinlass reinigen
Luftdruckleitung zwischen Flügelzellenpumpe und Düse prüfen			
Luftfilter reinigen oder tauschen Flügelzellenpumpe warten und reinigen			
Flammüberwachung (Photozelle) defekt	Zur Reparatur einsenden		
5	Flamme erlischt ohne Rauchentwicklung > siehe 4.3.2.	Tank leer	Tank auffüllen, Startvorgang wiederholen
		Temperatursensor hat ausgelöst	Geräteinnentemperatur zu hoch oder Sensor dejustiert
		Magnetventil defekt	Magnetventil prüfen ggfs. tauschen.
		Photozelle defekt oder schmutzig	Photozelle gem. 4.5.2. prüfen > reinigen/tauschen
6	Geräuschentwicklung bei Starten oder Stoppen	Metallteile im Heizgerät expandieren bzw. komprimieren	Dieses Verhalten ist normal.
7	Ungewöhnliche Geräusche des Lüfters	Das Gerät ist nicht in Waage aufgestellt	Das Gerät in die Waage bringen

### **4.3.1. Flamme erlischt mit Rauchbildung - „Gerät spuckt“**

Sollte die Flamme unter Rauchentwicklung erlöschen bzw. keine gleichmäßige Verbrennung stattfinden (das Gerät „spuckt“) liegt der Fehler an der Treibstoffzufuhr. Überprüfen Sie zuerst folgende Punkte:

- Treibstoffstand im Tank prüfen:  
Der Tank muss ausreichend voll sein und es darf sich kein Kondenswasser im Tank gebildet haben (weisser Rauch zeigt an, dass sich Kondenswasser im Tank befindet - in diesem Fall tank drainen - siehe 4.2.1.).
- Treibstofffilter darf nicht verlegt/verstopft sein - ggfs. reinigen (siehe 4.2.1.)
- Treibstoffdüse reinigen und Treibstoffleitungen kontrollieren

Im Kompressor (bei Lüfterrad) wird Druckluft erzeugt und über einen Schlauch an die Treibstoffdüse geleitet. Außen an der Düse strömt Druckluft vorbei, innen in der Düse wird Treibstoff aus dem Tank über den Filter und das Magnetventil angesaugt (Venturi-Düse).

Sollten die obigen Überprüfungen keinen Fehler aufgezeigt haben, klemmen Sie den Druckluftschlauch an der Düse ab und kontrollieren Sie ob ausreichend Druckluft zur Treibstoffdüse geführt wird. Falls nicht Warten Sie die Treibstoffpumpe wie unter 4.2.4. angeführt.

### **4.3.2. Flamme erlischt ohne Rauchbildung**

Sollte die Flamme ohne Rauchbildung erlöschen und der Lüfter weiter laufen hat vermutlich das Magnetventil die Treibstoffzufuhr zur Düse unterbrochen. Prüfen Sie zuerst ob die Geräteinnentemperatur zu hoch ist:

- Der Temperatursensor ist im Normalbetrieb kurzgeschlossen. Hat dieser Sensor ausgelöst ist er geöffnet. Lassen Sie das Gerät abkühlen und prüfen Sie ob der Temperatursensor wieder einen Kurzschluss darstellt. Falls nicht ist der Temperatursensor defekt und muss getauscht werden.

Weitere Gründe bei einer Abschaltung sind:

- Photozelle schmutzig oder gealtert wegen Temperatur
- Steuerelektronik oder Verkabelung defekt (tritt eigentlich nicht als Fehler auf)

Sollte die Photozelle verschmutzt, gealtert oder defekt sein, erkennt diese die Flammenbildung falsch. Das Magnetventil unterbricht in Folge aus Sicherheitsgründen die Ölzufuhr. Demontieren Sie die Photozelle, reinigen und prüfen Sie diese - ggfs. tauschen.



## 5. Sonstiges

### 5.1. Garantiebedingungen

Die Garantiedauer dieses Gerätes beträgt 12 Monate ab Zustellung zum Endverbraucher, längstens jedoch 14 Monate nach dem Lieferdatum. Unter dem Lieferdatum ist jenes Datum zu verstehen welche bei der Auslieferung auf dem jeweiligen Transportschein (Lieferschein oder Rechnung) angeführt ist. Für sämtliche Baugruppen dieses Gerätes gelten die jeweiligen Garantiebedingungen des Herstellers. Die Garantiedauer von Ersatzteilen beträgt 6 Monate ab Zustellung zum Endverbraucher. Als Nachweis dient die Übernahme des Transportscheins.

Sollte dieses Gerät professionell, häufig und dauernd in Gebrauch stehen, obwohl die oben angegebene Frist von 12 Monaten noch nicht abgelaufen ist, verfällt die Garantie automatisch bei Überschreitung von 1.000 Betriebsstunden. Bei Geräten ohne Betriebsstundenzähler wird der allgemeine Verschleißzustand der Maschine als Referenz herangezogen.

Innerhalb der vorher genannten Grenzen verpflichten wir uns jene Teile kostenlos zu reparieren oder zu ersetzen, welche nach Prüfung durch uns oder einer autorisierten Servicestelle Herstellungs- oder Materialfehler aufweisen. Die Instandsetzung oder ein Austausch defekter Teile innerhalb der Garantie verlängert keinesfalls die gesamte Garantiezeit des Gerätes. Alle während der Garantiezeit instandgesetzten oder ausgetauschten Teile oder Baugruppen werden mit einer Garantiedauer ausgeliefert, welche der restlichen Garantiezeit des Original-Bauteils entspricht.

#### **Ausgeschlossen von der Garantie sind Schäden, die durch folgende Faktoren verursacht wurden:**

- Nichtbeachtung der in diesem Handbuch enthaltenen Anweisungen und Vorschriften
- unsachgemäße Verwendung, nicht erlaubte Umweltbedingungen
- normaler Verschleiß, zufällige Beschädigungen, Gebrauchsunfähigkeit
- nicht autorisierte Änderungen am Gerät
- Verwendung zu einem anderen Zweck als beschrieben
- unzureichende oder unsachgemäße Wartung, Verwendung von unerlaubten Betriebsmitteln (Treibstoffe, Reinigungsmittel)

Ferner sind alle Verschleißteile und Betriebsmittel von der Garantieleistung ausgeschlossen, wie z.B. Treibstoffe, Filter.

Kleinere Mängel (Kratzer, Verfärbungen) können auftreten, beeinträchtigen aber nicht die Leistungsfähigkeit des Gerätes und werden deshalb nicht durch die Garantie abgedeckt.

Wir haften nicht für Kosten, Schäden oder direkte bzw. indirekte Verluste (einschließlich eventueller Gewinn-, Vertrags- oder Herstellungsverluste), die von der Benutzung der Maschine oder von der Unmöglichkeit, die Maschine zu benutzen, verursacht wurden.

Die Garantieleistung erfolgt an unserem Standort bzw. am Standort einer von uns autorisierten Servicestelle. Die defekten innerhalb der Garantie getauschten Teile, gehen automatisch nach abgewickelter Austausch in unseren Besitz über.

## 5.2. Entsorgung nach der Benutzungszeit




Dieses Produkt darf am Ende seiner Lebensdauer nicht über den normalen Haushaltsabfall entsorgt werden, sondern muss an einem Sammelpunkt für das Recycling von elektrischen und elektronischen Geräten abgegeben werden. Das Symbol, welches links abgebildet ist, weist darauf hin.

Die Werkstoffe sind gemäß ihrer Kennzeichnung wiederverwertbar. Mit der Wiederverwendung, der stofflichen Verwertung oder anderen Formen der Verwertung von Altgeräten leisten Sie einen wichtigen Beitrag zum Schutze unserer Umwelt.

Bitte erfragen Sie bei der Gemeindeverwaltung die zuständige Entsorgungsstelle.

### 5.3. Konformitätserklärung



<p>Hiermit erklären wir, <i>We herewith declare,</i></p>	<p>Rotek Handels GmbH Handelsstrasse 4 2201 Hagenbrunn Österreich / Austria</p>
<p>Dass das nachfolgend bezeichnete Gerät aufgrund seiner Konzipierung und Bauart sowie in der von uns in Verkehr gebrachten Ausführung den einschlägigen, grundlegenden Sicherheits- und Gesundheitsanforderungen der EG-Richtlinien entspricht.</p> <p><i>That the following Appliances complies with the appropriate basic safety and health requirements of the EC Directive based on its design and type, as brought into circulation by us.</i></p>	
<p>Gerätebezeichnung: <i>Machine Description:</i></p>	<p>Direkt Ölheizer <i>Direct Oil Heater</i></p>
<p>Modell (Subnummer / Ausführung): <i>Type (Subtype / Version):</i></p>	<p>HO-70-230-TI ( B1201 )</p>
<p>Einschlägige EG-Richtlinien: <i>Applicable EC Directives:</i></p>	<p>89/336/EWG 2006/95/EG</p>
<p>Angewandte harmonisierte Normen: <i>Applicable harmonized standards:</i></p>	<p>EN 55014-1:2000+A1+A2 EN 61000-3-2:2000+A2 EN 61000-3-3:1995+A1+A2 EN 55014-2:1997+A1 EN 60335-1:2002+A11+A1 EN 60335-2-30:2003+A1:2004</p>
<p>Bei einer nicht mit uns abgestimmter Änderung des Gerätes verliert diese Erklärung ihre Gültigkeit.</p> <p><i>In a case of the alternation of the machine, not agreed upon by us, this declaration will lose its validity.</i></p>	
<p>Hagenbrunn, 30.01.2012</p>	<div style="text-align: center;">  <p>Handels GmbH Handelsstraße 4 A-2201 Hagenbrunn</p> <p>Tel.: +43 (2246) 20791-0 Fax.: DW 50 http://www.rotek.at EMail: office@rotek.at</p> <p>( Robert Rernböck, Geschäftsführer )</p> </div>

Bei Fragen oder Anregungen wenden Sie sich bitte an :

**Rotek Handels GmbH**  
**Handelsstr. 4, A-2201 Hagenbrunn**

Tel : +43-2246-20791  
Fax : +43-2246-20791-50  
e-mail: [office@rotek.at](mailto:office@rotek.at)  
<http://www.rotek.at>