

Palettenhubwagen mit Waage PH-SCALE-D-PRN

Benutzer- und Wartungshandbuch
DE N1503 Stand Mai. 2015



PH-SCALE-D-2000-PRN
(Rotek Nr. HUB192)

Tragfähigkeit 2.000kg
Gabellänge 1.150mm
Breite über Gabeln 568mm
Gabelhöhe 88-200mm
Eigengewicht 130kg

Aktuelle Informationen im Web:



Vorwort

Sehr geehrter Kunde,

bitte nehmen Sie sich die Zeit dieses Handbuch vollständig und aufmerksam durchzulesen. Es ist wichtig, dass Sie sich vor der Inbetriebnahme mit den Bedienungselementen sowie mit dem sicheren Umgang Ihres Gerätes vertraut machen.

Dieses Handbuch sollte immer in der Nähe des Gerätes aufbewahrt werden, um im Zweifelsfall als Nachschlagewerk zu dienen und gegebenenfalls auch etwaigen Nachbesitzern ausgehändigt werden.

Die Bedienung und Wartung dieses Gerätes birgt Gefahren, welche über Symbole in diesem Handbuch verdeutlicht werden sollen. Folgende Symbole werden im Text verwendet, Bitte beachten Sie die jeweiligen Hinweise sehr aufmerksam.



Sicherheitshinweis

Dieses Symbol markiert einen allgemeinen Hinweis, deren Beachtung zu Ihrer persönlichen Sicherheit bzw. zur Vermeidung von Geräteschäden dient.



Allgemeiner Hinweis

Dieses Symbol markiert Hinweise und praktische Tipps für den Benutzer.

Wir haben den Inhalt des Handbuches auf Übereinstimmung mit den beschriebenen Geräten geprüft. Dennoch können Abweichungen nicht ausgeschlossen werden, so dass wir für die vollständige Übereinstimmung keine Gewähr übernehmen. Die Angaben werden jedoch regelmäßig überprüft und notwendige Korrekturen sind in den nachfolgenden Auflagen enthalten, welche sie über unsere Homepage einsehen können (siehe QR-Code Weblink auf der Titelseite).

Sollten Zweifel in Bezug auf Eigenschaften oder Handhabung mit dem Gerät auftreten, so kontaktieren Sie uns bitte vor der Inbetriebnahme.

Alle Bilder sind Symbolfotos und müssen mit der aktuellen Ausführung nicht übereinstimmen. Technische Änderungen, Irrtümer und Druckfehler sind vorbehalten.



Bei Schäden, die durch Nichtbeachtung der Anweisungen in diesem Handbuchs entstehen, erlischt der Garantieanspruch. Für Folgeschäden, die daraus resultieren, übernehmen wir keine Haftung.

Dieses Handbuch darf ohne schriftliche Genehmigung von Rotek weder vollständig noch teilweise in jeglicher Form und mit jeglichen Mitteln elektronischer oder mechanischer Art reproduziert werden. Ein Zuwiderhandeln stellt einen Verstoß gegen geltende Urheberrechtsbestimmungen dar und wird strafrechtlich verfolgt. Alle Rechte, insbesondere Vervielfältigungsrechte, sind vorbehalten.



Kontrolle der gelieferten Ware

Nach Empfang des Gerätes ist empfohlen zu kontrollieren ob die Ware mit dem im Auftrag, Frachtbrief oder Lieferschein angeführten Komponenten übereinstimmt. Entfernen Sie die Verpackung vorsichtig, um das Gerät nicht zu beschädigen. Weiters sollte das Gerät auf etwaige Transportschäden kontrolliert werden. Sollte die Lieferung unvollständig oder beschädigt sein, informieren Sie unverzüglich Ihren Händler.

Inhaltsverzeichnis

1. Sicherheitshinweise	4
1.1. Risiken durch Strom	4
1.2. Batterie	4
1.3. Bedienpersonal und Ausrüstung	4
1.4. Bestimmungsgemäße Verwendung	4
1.5. Wartung und Reinigung	5
2. Spezifikation	6
2.1. Technische Daten	6
2.2. Geräteabbildung	7
3. Montage	8
3.1. Montage des Wiegeaufbaus	8
3.2. Montage der Deichsel	8
3.3. Justage des Absenkenventils	9
4. Verwendung	10
4.1. Hubwagenfunktion	10
4.2. Wiegefunktion	10
4.2.1. Hinweise zur Spannungsversorgung	10
4.2.2. Das Wiegeterminal IND231	11
4.2.3. Die wichtigsten Bedienelemente	11
4.2.4. Druckerfunktionen	11
5. Instandhaltung	12
5.1. Überprüfung vor jeder Inbetriebnahme	12
5.2. Schmierung	12
5.3. Hydrauliköl	12
5.4. Wartungshinweise	12
5.5. Druckerwartung	13
5.5.1. Farbbandtausch	13
5.5.2. Papierrollentausch	13
5.6. Mögliche Fehler und Lösungen	14
5.6.1. Hubwagenfunktion	14
5.6.2. Waagen-/Druckerfunktion	14
5.7. Explosionszeichnungen	15
5.7.1. Griff und Deichsel	15
5.7.2. Lastrahmen und Gabelrollen	16
5.7.3. Hydraulikeinheit und Lenkrollen	17
6. Sonstiges	18
6.1. Garantiebedingungen	18
6.2. Konformitätserklärung	19

1. Sicherheitshinweise



Die Anweisungen in diesem Handbuch müssen ggf. durch die jeweils gültigen gesetzlichen Vorschriften und technische Normen ergänzt werden. Sie ersetzen keine Normen oder zusätzliche (auch nicht gesetzliche) Vorschriften, die aus Sicherheitsgründen erlassen wurden.

1.1. Risiken durch Strom

- Der Hubwagen darf nicht im Freien bei Regen, Schnee oder in feuchter Umgebung verwendet werden. Sollte der Hubwagen längere Zeit Temperaturen unter 0°C ausgesetzt gewesen sein, darf das Netzkabel nicht sofort an die Stromversorgung angeschlossen werden. Warten Sie, bis sich die Elektronik erwärmt hat, um Kondenswasserbildung zu vermeiden!
- Die Spannungsversorgung darf nur hergestellt werden, wenn sichergestellt wurde, dass diese der Spezifikation des Geräts entspricht .
- NIEMALS elektrische/elektronische Bauteile, nicht isolierte Teile oder unter Spannung stehende Kabel berühren. KEINE Flüssigkeiten auf elektrische Teile spritzen
- Das Netzkabel niemals bei geöffneten Schutzabdeckungen anstecken.
- Während des Netzbetriebs dürfen keine Tätigkeiten am Gerät durchgeführt werden.



Es ist verboten Arbeiten an unter Spannung stehenden elektrischen Teilen durchzuführen. Kontakt mit spannungsführenden Teilen kann tödlich sein.

- Gebrochene, abgenützte oder durch Brandkennzeichen beschädigte Kabel müssen ausgetauscht werden. Korrodierte Anschlußklemmen immer wechseln!

1.2. Batterie

Die Spannungsversorgung kann über das Netzkabel oder über im Terminal integrierte Batterien erfolgen (6 Stk. AA Batterien im Lieferumfang enthalten). Sollten Sie anstatt der Batterien NiMh Akkumulatoren verwenden, beachten Sie die entsprechenden Sicherheitshinweise des Akkumulatorherstellers.

1.3. Bedienpersonal und Ausrüstung

- Das Gerät darf nur von geschultem und qualifiziertem Personal in Betrieb genommen und bedient werden. Es muss umfassend darüber informiert sein, wie dieses Gerät bedient, damit gefahren und Waren befördert werden kann.
- Gemäß der EU Norm EN-345:1-S1 sind normgerechte Sicherheitsschuhe und Handschuhe während der Benutzung zur Vermeidung von Arbeitsunfällen zu tragen.

1.4. Bestimmungsgemäße Verwendung



Für Arbeiten in hochgefährlicher Umgebung sind besondere Schutzmaßnahmen zu treffen. Dieses Gerät trägt keine besonderen Konstruktionsmerkmale für die Arbeit in hochgefährlicher Umgebung.

- Kontrollieren Sie vor der Inbetriebnahme das Gerät auf Beschädigungen. Defekte Geräte dürfen nicht in Betrieb genommen werden.
- Die maximale Traglast/Kapazität des Gerätes darf nicht überschritten werden.
- Das Gerät darf nur auf ebenem festen und rutschfesten Untergrund verwendet werden.
- Die Beförderung oder das Anheben von Personen ist untersagt!
- Halten Sie immer ausreichend Abstand zu Personen, anderen Fahrzeugen und sonstigen Gegenständen. Halten Sie Körperteile und Gegenstände von der Mechanik fern. Der empfohlene Mindestabstand beträgt mindestens 1 Meter.
- Die ideale Ladeposition von Lasten ist in der Mitte der Gabeln. Beladen Sie den Hubwagen niemals nur auf einer Gabel. Sollte der Schwerpunkt stark von der Mitte abweichen, so kann die maximale Ladekapazität nicht erreicht werden und es besteht Kippgefahr.
- Betätigen Sie die Senk-Funktion langsam. Laden Sie niemals abrupt die Ladung ab, um neben Beschädigungen des Hubwagens, auch Arbeitsunfälle zu vermeiden.
- Vermeiden Sie schwere Lasten über eine längere Zeit auf den Gabeln zu lagern.

- Die Fahrstrecke muss für den Benutzer ständig gut sichtbar sein. Behindert die geladene Ware die Sicht, ist das Gerät in Rückwärtsfahrt zu bewegen.
- Der Benutzer darf den Hubwagen nur so schnell bewegen, dass vor einer Gefährdung von Personen, Fahrzeugen und Gegenständen, ein sicheres Halten jederzeit möglich ist.
- Bei der Benutzung im Aufzug oder auf einer Laderampe muss sichergestellt sein, dass ausreichende Tragfähigkeit zur Verfügung steht und eine sichere Bedienung des Gerätes möglich ist. Der Bediener muss vor der Benutzung des Aufzugs oder der Laderampe eine Sichtprüfung des zu befahrenen Bereiches durchführen. Personen dürfen einen Aufzug erst nach Stillstand des Gerätes betreten bzw. müssen diesen vor erneuter Bewegung wieder verlassen haben.
- Fährt das Fahrzeug über Rampen oder Steigungen, muss der Boden sauber und rutschfest sein. Die gehobene Ware muss dabei aufwärts zeigen. Ein Umkehren oder Halten (ausgenommen im Notfall) auf Rampen oder Steigungen ist untersagt.
- Achten Sie darauf, dass das Gesamtgewicht des Gerätes samt gehobener Ware die höchst zulässige Tragfähigkeit des Untergrunds nicht überschreitet.
- Sollte keine Ware befördert werden, sind die Gabeln immer abzusenken.
- Das Abstellen des Gerätes auf einer Rampe oder einer Steigung ist untersagt.

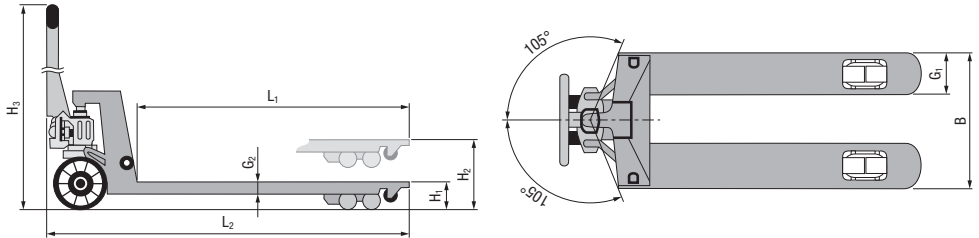
1.5. Wartung und Reinigung

- Stellen Sie sicher, dass Wartungsarbeiten am elektrischen System nur durch qualifiziertes Fachpersonal durchgeführt werden.
- Vor Beginn von Wartungs-, Reinigungs- oder Reparaturarbeiten muss die elektrische Ladeversorgung unterbrochen und vor unbeabsichtigtem Anstecken geschützt werden.
- Es dürfen ausschließlich Originalersatzteile im Zuge von Wartungsarbeiten verwendet werden.

2. Spezifikation

Der Palettenhubwagen mit Waage und Drucker ist eine Innovation für jeden Warenwirtschaftsbetrieb. Er ermöglicht Ihnen mehrere Arbeitsschritte auf einen zu reduzieren. Sie sparen damit wertvolle Zeit und erhalten ein Maximum an Effizienz. Die Waage erlaubt Ihnen mittels spezieller Funktionen, schnell und einfach zu Ihren gewünschten Ergebnissen zu kommen.

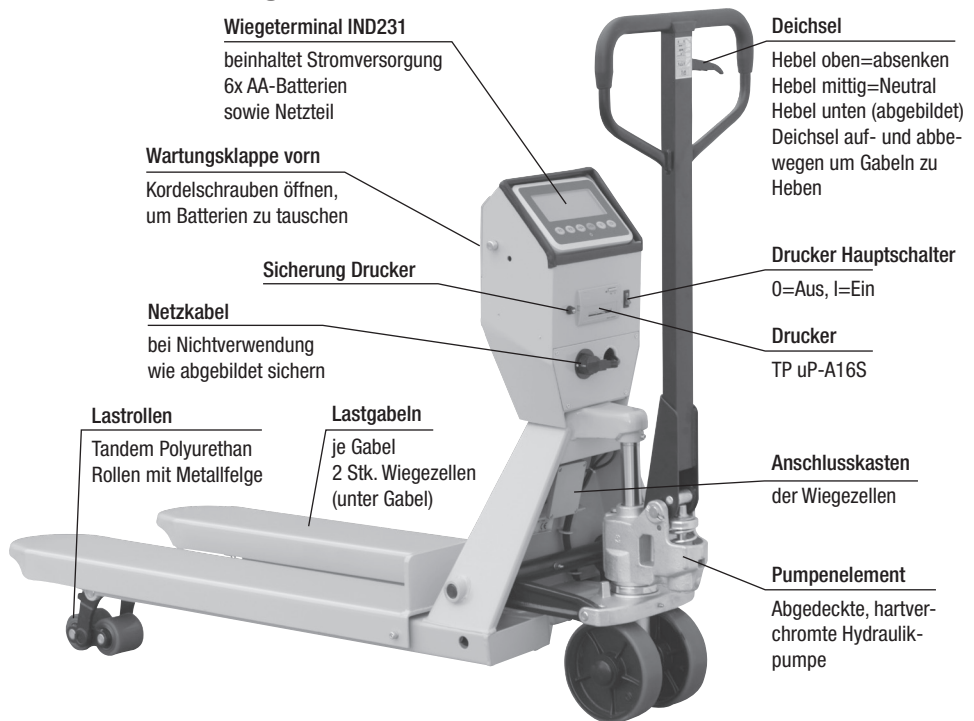
2.1. Technische Daten




Grunddaten	Modell		PH-SCALE-D-PRN
	Antrieb, Betriebsart		Manuell, Gehgerät
	Nenntragfähigkeit		2.000 kg
	Eigengewicht		130 kg
	Erlaubte Umgebungstemperatur		+5 bis +40°C
	Erlaubte Luftfeuchtigkeit		10 bis 95% RHD, nicht kondensierend
Rollen, Fahrwerk	Lenkrollen		PU auf Metallfelge, Ø180x50 mm
	Gabelrollen		Tandem PU auf Metallfelge, Ø80x70 mm
Abmessungen	Minimale Gabelhöhe	H_1	88 mm
	Maximale Gabelhöhe	H_2	200 mm
	Gabelprofil	$G_1 \times G_2$	178 x 60 mm
	Breite über Gabeln	B	568 mm
	Gabellänge	L_1	1.150 mm
	Gesamtlänge	L_2	1.560 mm
	Gesamthöhe mit Deichsel	H_3	1.240 mm
Waage	Wiegeterminal (Elektronik)		Mettler Toledo IND231
	Gehäusetyp		Kunststoff
	Anzeige		7-stellige LCD Anzeige und Hintergrundbeleuchtung
	Funktionen		Nullstellung, Trieren, X10, Tierwägen, Zählen mit Durchschnittsstückgewicht, Prüfwägen mit Kontrolle eines Höchst-/Mindestgewichts, kumuliertes Wägen
	Meßzyklus		40mal pro Sekunde
	Wiegezellen		4 Stk. 350Ω Wiegezellen
	Meßgenauigkeit		±1kg bei 2.000kg Last
	Batterieversorgung		6 Stk. AA-Alkali Batterien, im Lieferumfang enthalten (für ca. 30h Betrieb ohne Druckerverwendung)
	Netzversorgung ohne Ladefunktion		Netzspannung: 1-phasig, 85-264V _{AC} , 49-61Hz Kabel mit CEE7/4 (Schuko) Stecker enthalten

Drucker	Modell	TP μ P-A16S
	Zeichen pro Zeile	16 (bei 5x7)
	Zeichengröße (BxH)	1,8 x 2,5 mm
	Punktgröße (BxH)	0,35 x 0,35 mm
	Geschwindigkeit	1,0 Zeilen pro Sekunde
	Datenübertragung	9600 Bd
	Farbband	EPSON ERC-05
	Papier	Breite 44,5 mm (\pm 0,5), Dicke 0,07 mm Max. Rollendurchmesser 40 mm
	Stromaufnahme Drucker	max. 1,5A bei 5V _{DC}

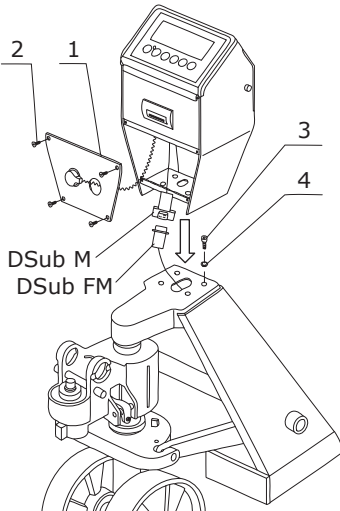
2.2. Geräteabbildung



3. Montage

 Je nach Vertriebskanal/Transportart wird der Wiege-Hubwagen bereits betriebsbereit bzw. annähernd betriebsbereit geliefert. Sollte der Wiegeaufbau und die Deichsel noch nicht montiert sein, wie folgt vorgehen:

3.1. Montage des Wiegeaufbaus



Benötigtes Werkzeug für alle Montageschritte:

Hammer, Flachzange, Kreuzschraubenzieher und Innen-sechskantschlüssel

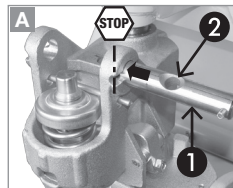
- Die 4 Schrauben **2** öffnen und die hintere Wartungsklappe **1** des Wiegeaufbaus abnehmen.
- Die 4 Montageschrauben **3** samt Beilagscheiben **4** am Rahmen demontieren.
- Den Wiegeaufbau auf den Rahmen setzen.



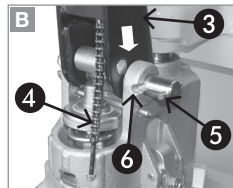
Die aus dem Rahmen kommende DSub-FM-Buchse ordnungsgemäß in den Wiegeaufbau führen. Dabei beachten, dass keine Kabel beschädigt oder eingeklemmt werden.

- Den Wiegeaufbau mittels der Schrauben **3** und Scheiben **4** am Rahmen montieren.
- Die DSub-Stecker miteinander verbinden und mittels Kabelbinder vor einem Lösen sichern.
- Abschließend die hintere Wartungsklappe **1** wieder montieren.

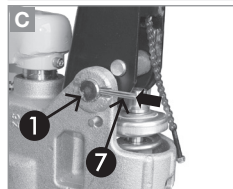
3.2. Montage der Deichsel



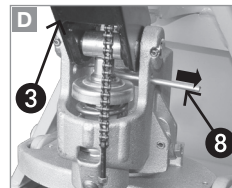
Achsbolzen **1** von rechts in die Aufnahme stecken - nicht durchschieben - siehe Abb. Beachten, daß das Kettenloch **2** in Richtung der Deichsel geneigt sein muss (wegen Kettenführung).



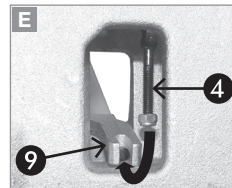
Die Deichsel **3** wie abgebildet einsetzen. Kette **4** wie in der Abbildung gezeigt ablegen.



Mittels Hammer Achsbolzen **1** vollständig durch beide Aufnahmen schlagen. Dabei beachten, daß der rechte Splint **5** in der Mulde **6** liegt (siehe Abbildung B). Achsbolzen **1** durch Einschlagen des Federstiftes **7** fixieren.

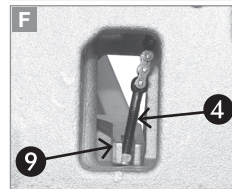


Deichsel **3** leicht nach unten drücken, bis der Sicherungsbolzen **8** entlastet ist. Den Sicherungsbolzen **8** herausziehen.



Den Bedienehebel auf Stellung „Heben“ (ganz unten) bringen. Dies ist der unterste Punkt der Kette.

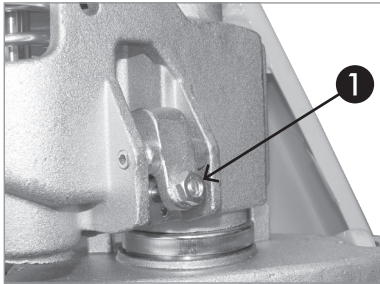
Deichsel **3** leicht nach unten drücken und Kette **4** durch das Kettenloch **2** des Achsbolzen **1** führen (siehe Abbildung A).



Kette **4** wie abgebildet in die Halterung **9** einhängen. (Halterung dazu anheben).

Abschließend eine Funktionsprüfung durchführen! Bei Griffstellung Heben, Neutral und Senken die korrekte Funktion prüfen. Sollte das Gerät nicht korrekt funktionieren obige Schritte nochmals prüfen und ggf. folgend das Absenkenventil neu justieren - siehe unten, 3.3.

3.3. Justage des Absenkenventils



Das Hydraulische Ventil ist voreingestellt. Über Schraube ① lässt sich das Absenkenventil wie folgt justieren (Kontermutter öffnen):

Sinkt der Hubwagen in Stellung „Neutral“ ab, Schraube gegen den Uhrzeigersinn drehen.

Ist ein Absenken nicht möglich, die Schraube im Uhrzeigersinn drehen.

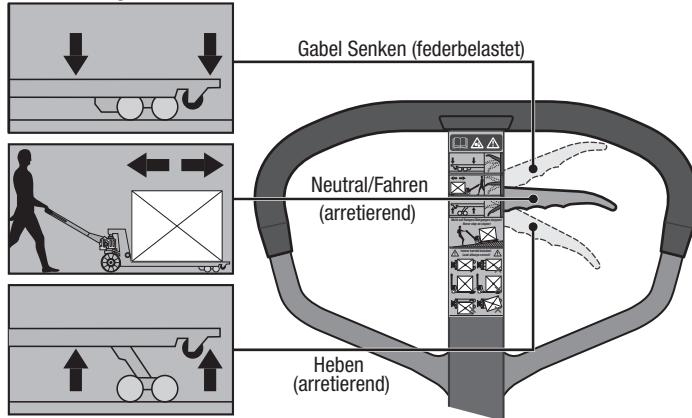
4. Verwendung

4.1. Hubwagenfunktion



Das Hydrauliksystem kann nach dem Transport bzw. bei längerer Lagerung Luftbläschen enthalten. Dies ist daran festzustellen, dass der Hubwagen nicht bzw. nur langsam auf die maximale Hubhöhe gepumpt werden kann. Um die Luft zu entfernen, den Griff in Position „Senken“ halten und die Deichsel mehrmals auf und ab bewegen (Hebebewegung).

Die Gerätefunktionen als Hubwagen werden über die Deichsel gesteuert. Der in der Deichsel montierte Hebel verfügt über 3 Positionen:



- Um die Gabeln zu senken den Hebel in die obere Position ziehen. Der Hebel ist federbelastet und stellt sich auf Stellung „Neutral“ zurück, sobald dieser losgelassen wird.
- Die Hebelposition Neutral zum Bewegen des Hubwagens verwenden. In dieser Stellung kann die Deichsel auf- und abbewegt werden ohne dass sich die Gabeln bewegen.
- Um die Gabeln zu Heben den Hebel in die untere Position stellen und durch auf- und abbewegen der Deichsel die Gabeln anheben.



Es ist zu beachten, dass Waren vollständig auf der Palette aufliegen und die Tragfähigkeit des Gerätes nicht überschritten wird. Die Gabeln sind möglichst vollständig unter die Ware zu setzen. Weiters alle Sicherheitshinweise in diesem Handbuch beachten!

4.2. Wiegefunktion



Für ein korrektes Wiegeergebnis müssen die 4 Wiegezellen unter den Gabeln gleichmäßig belastet werden. D.h. sollte die Ware ungleichmäßig auf den Gabeln verteilt sein, kann das Wiegeergebnis ungenau bzw. falsch sein!

4.2.1. Hinweise zur Spannungsversorgung

Das Mettler Toledo IND231 Wiegeterminal wird wahlweise über 6 Stk. AA-Alkaline Batterien oder über ein Netzkabel Spannungs versorgt. Bei der ersten Verwendung müssen die Batterien in das Terminal eingelegt werden:

- Beide Kordelschrauben der vorderen Wartungsklappe öffnen und Batteriefachdeckel des Wiegeterminals abnehmen.
- Die beiliegenden Batterien gem. Abbildung am Batteriefach mit korrekter Polarität einlegen und Batteriefachdeckel sowie vordere Wartungsklappe wieder schließen.



Wird das Gerät mittels Netzkabel an ein passendes Stromnetz angeschlossen, erfolgt die Spannungsversorgung des Terminals über das Stromnetz (die Batterien werden nicht entladen, Netzsymbol leuchtet). Ohne Stromnetz erfolgt die Spannungsversorgung bei eingeschaltetem Terminal über die 6 Stk. AA-Batterien (Batterie Füllstandsanzeige leuchtet). Ein Batteriesatz

reicht für ca. 30 Betriebsstunden. Bei häufigem Gebrauch ohne Netzversorgung können alternativ auch 6 Stk. NiMh AA-Zellen eingelegt werden - diese müssen jedoch extern geladen werden, da das Terminal keine Aufladefunktion bietet. Beachten Sie weiters, dass die Batterie Lebensdauer bei häufiger Druckerverwendet stark reduziert wird.

4.2.2. Das Wiegeterminal IND231

Das Terminal Mettler Toledo IND231 bietet eine Vielzahl von Funktionen, wie Nullstellung, Tарieren, X10, Datum und Uhrzeit, einfache Wägevorgänge, Tierwägen, Zählen mit optimiertem Durchschnittsgewicht, Prüfwägen mit Kontrolle eines Höchst- oder Mindestgewichts und Datenbank mit 10 Datensätzen, kumuliertes Wägen, usw.

Im Lieferumfang des Gerätes befindet sich auch das Benutzerhandbuch von Mettler Toledo IND231/236. In diesem Handbuch ist die vollständige Bedienung sowie Konfiguration des Terminals ausführlich beschrieben - bitte dieses Handbuch betreffend der oben beschriebenen Funktionen konsultieren.

4.2.3. Die wichtigsten Bedienelemente

Tastenbedeutung im Menü/in der Funktion

Funktionsbeschreibung siehe beiliegendes Benutzerhandbuch von Mettler Toledo

Funktionstaste F2
 Rechts/Ebene vor

Funktionstaste F1
 Links/Ebene zurück

Hauptschalter
 Drücken=Einschalten
 Lange Halten=Ausschalten
 Setup verlassen

Nullung
 Drücken um Gerät in Betrieb zu Nullen
 Auf/Nächste Option

Tara
 Aktuelles Gewicht als Tara festlegen
 Ab/Vorherige Option

Tara löschen
 Tarawert löschen

Ausgabe
 Meßwert über Serie ausgegeben
 Setup aufrufen
 Eingabe bestätigen

4.2.4. Druckerfunktionen

Der integrierte Drucker wird werkseitig mit Farbband und Papier betriebsbereit ausgeliefert. Durch Einschalten des Drucker-Hauptschalters (auf I/ON), wird auch der integrierte Drucker eingeschaltet.

Der Drucker muss im Status Online sein, um ausdrucken zu können (die Anzeigelampe muss aufleuchten).

- **Papiervorschub**
 Um die Papiervorschubfunktion zu aktivieren, drücken Sie die Taste >SEL<, die Statusanzeige erlischt. Nun betätigen Sie die >LF< Taste. Das Papier wird vorgeschoben. Beenden Sie die Vorschubfunktion durch erneutes drücken der >SEL< Taste.
- **Selbsttest**
 Der Drucker hat eine Funktion zum Selbsttestin der alle integrierten Schriftzeichen ausgedruckt werden. Sie aktivieren diese Funktion indem Sie während des Einschaltvorgangs die Tasten >SEL< und >LF< gleichzeitig drücken und halten.

5. Instandhaltung

Dieses Gerät ist annähernd wartungsfrei. Dennoch gilt zu beachten, dass die regelmäßige Durchführung von Reinigung und Wartung die Lebensdauer verlängert und einen störungsfreien Betrieb gewährleistet. Die angeführten Intervalle gelten für Ein-Schicht-Betrieb und unter normalen Arbeitsbedingungen. Bei schmutziger Umgebung, im Mehr-Schicht Betrieb sowie bei auftreten von hohen Temperaturschwankungen, verkürzen sich die Wartungsintervalle.

5.1. Überprüfung vor jeder Inbetriebnahme

Die Räder, Achsen und Traggabeln sollten täglich auf Beschädigungen oder Verformungen kontrolliert werden. Defekte Hubwagen dürfen nicht in Betrieb genommen werden.

5.2. Schmierung

- Die Kugellager der Rollen sind mit einer Lebensdauerschmierung versehen und benötigen keine zusätzliche Schmierung.
- Die Traggelenke des Hubwagens sollten monatlich, bzw. nach einer erfolgten Reinigung, mittels einer Fettpresse an den dafür vorgesehenen Schmiernippeln mit säurefreiem Fett abgeschmiert werden.

5.3. Hydrauliköl

Das Hydrauliköl sollte jährlich auf korrekten Füllstand und Verunreinigungen überprüft werden. Die Überprüfung des Hydraulikölstandes hat bei vollständig abgesenkten Gabeln zu erfolgen. Der Tauschintervall des Hydrauliköls hängt von den Umgebungs- und Anwendungsbedingungen ab. Allgemein ist zu sagen, dass das Hydrauliköl spätestens nach 24 Monaten getauscht werden sollte.

Hydrauliköl:	ISO VG32 (ACHTUNG - kein Motoröl verwenden)
Viskosität:	30 cSt bei 40 °C
Füllmenge:	ca. 400 ml

5.4. Wartungshinweise

Wenn Sie Wartungsarbeiten über einen Fachbetrieb durchführen, so lassen Sie sich die durchgeführten Arbeiten bitte bestätigen.



Folgeschäden die durch unsachgemäße oder unterlassene Wartung als Folgeschäden auftreten fallen nicht unter die Garantie.

Die Behebung von Störungen die durch den Benutzer behoben werden können, fallen ebenfalls nicht in die Garantie sondern in den normalen Wartungsbetrieb dieser Maschine.

Diese Wartungsarbeiten sind durch den Benutzer oder durch eine Beauftragte Firma durchzuführen.

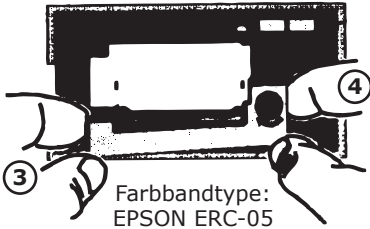
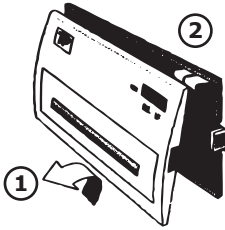


Es muss darauf geachtet werden, dass man sich bewegenden Teilen oder Teilen mit hohem Eigengewicht unter Berücksichtigung der notwendigen Vorsicht nähert.

Die Zuverlässigkeit des Gerätes hängt stark von der Qualität der Räder ab. Beim Wechsel von Rädern ist die horizontale Ebenheit des Hubwagens zu erhalten - Räder sind immer paarweise zu wechseln.

5.5. Druckerwartung

5.5.1. Farbbandtausch



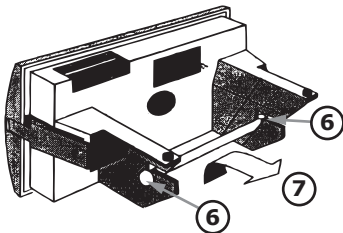
Sollte der Ausdruck verblassen, muss das Farbband getauscht werden.

- Stellen Sie sicher, dass der Hauptschalter ausgeschaltet ist.
- Entfernen Sie die Frontklappe des Druckers, indem Sie die Frontklappe zuerst unten (1) und anschließend oben (2) nach vorne abziehen.
- Nun entfernen Sie das Farbband indem Sie zuerst die linke Seite (3) und anschließend die rechte Seite (4) des Farbbandes herausziehen.
- Das neue Farbband wird zuerst rechts (4) und dann links (3) eingesetzt - bis dieses einrastet.

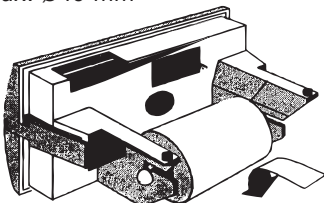
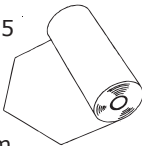


Sollte sich das Farbband nicht auf die Welle setzen lassen, drehen Sie diese per Hand vorsichtig weiter. Beachten Sie dass das Farbband zwischen Druckkopf und Druckerpapier zu liegen kommen muss. Sollte dies nicht möglich sein, entfernen Sie notfalls das Druckerpapier.

5.5.2. Papierrollentausch



Papierbreite:
44,5 mm $\pm 0,5$
Papierdicke:
0,07 mm
Papierrolle:
max. $\varnothing 40$ mm



Stellen Sie sicher, dass der Hauptschalter ausgeschaltet ist und das Netzkabel von der Spannungsversorgung getrennt ist!

- Ziehen Sie den gesamten Drucker aus der Halterung, indem Sie die linke und rechte Haltetasche (5) nach innen drücken.
- Stecken Sie notfalls die Spannungsversorgung und das Datenkabel ab.
- Entsichern Sie die Papierrollenführung durch lösen der linken und rechten Führung (6) (linke und rechte Halteklammern zusammendrücken) und ziehen Sie die Achse (7) heraus.
- Schneiden Sie die neue Papierrolle wie abgebildet pfeilförmig an und stecken Sie die Achse in die Papierrolle.
- Führen Sie die Rolle samt Achse soweit in den Drucker ein bis die Sicherung der Achse wieder einrastet.
- Führen Sie das Papier in den Drucker ein und schieben Sie den Drucker wieder in das Gehäuse.
- Schalten Sie den Hauptschalter ein und verwenden Sie solange die Papiervorschub Funktion bis das Papier sichtbar ist.

5.6. Mögliche Fehler und Lösungen

5.6.1. Hubwagenfunktion

Fehler	Grund	Lösung
Unzureichendes Anheben	Nicht genug Hydrauliköl	Entsprechend Hydrauliköl nachfüllen
Probleme beim Absenken	Ein beweglicher Teil ist blockiert oder deformiert	Betroffenen Teil tauschen
	Zu viel Hydrauliköl	Entsprechend Hydrauliköl ablassen
Die Gabel senkt sich nicht nach dem Anheben	Falsche Kalibrierung des Absenkenventils	Absenkenventil recalibrieren
	Deformierung oder Beschädigung eines Teiles	Betroffenen Teil tauschen
Hydrauliköl läuft aus	Fehlerhafte Öldichtung	Dichtung tauschen
	Leichter Bruch oder Beschädigung auf der Oberfläche eines oder mehrere Teile	Betroffenen Teil tauschen
	Lockerung der Verbindungen	Lockere Teile festziehen
Die Gabel lässt sich nicht anheben	Kein Hydrauliköl oder Viskosität ist zu hoch	Hydrauliköl wechseln
	Fremdkörper im Hydrauliköl	Fremdkörper entfernen und Hydrauliköl wechseln
	Absenkenventil falsch kalibriert	Absenkenventil recalibrieren
Die Gabel senkt sich nach oder während der Anhebung ab	Das Ventil ist durch einen Fremdkörper blockiert	Hydraulik reinigen

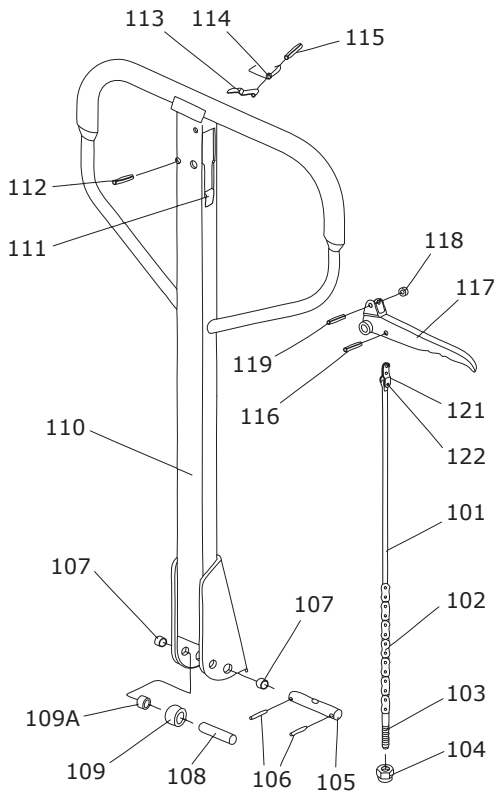
5.6.2. Waagen-/Druckerfunktion

Fehler	Grund	Lösung
Meßanzeige ist falsch	Gabeln nicht gleichmäßig belastet	Korrekt beladen
	Die Schrauben der Laufrollen schleifen am Rahmen	Ziehen Sie die Schrauben nach.
	Die Gabeln schleifen am Rahmen	Heben Sie die Gabeln weiter an.
keine Funktion des Waagenterminals	Waage ausgeschaltet	Hauptschalter betätigen
	Batteriespannung zu gering/leer	Batterien tauschen bzw. an das Stromnetz anschließen
Waagenterminal schaltet sich selbsttätig aus	Die Selbstabschaltung ist aktiviert	Hauptschalter betätigen
	Batteriespannung zu gering	Batterien tauschen bzw. an das Stromnetz anschließen
Drucker druckt nicht	Drucker ist Offline, die Statusanzeige leuchtet nicht	Drucker mit >SEL< Online schalten
	Kein Papier	Papierrolle wechseln
	Farbband leer	Farbband wechseln
	Datenkabel - keine Verbindung oder defekt	Druckerselbsttest durchführen und/ bzw. Datenverbindung überprüfen

Siehe auch dementsprechende Hinweise im Benutzerhandbuch des Wiegeterminals.

5.7. Explosionszeichnungen

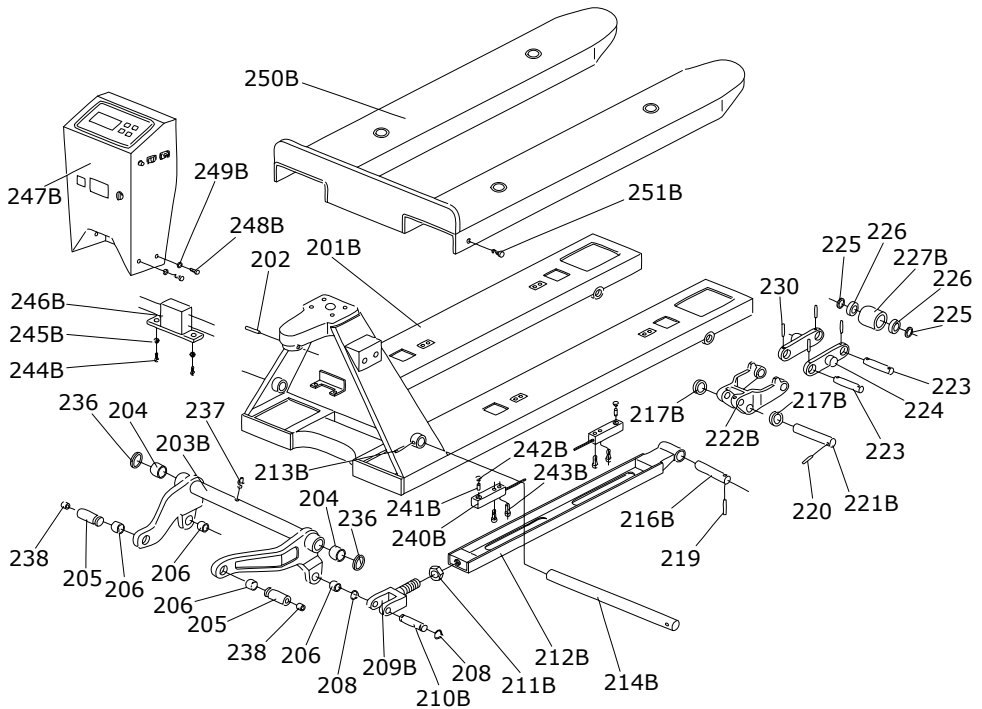
5.7.1. Griff und Deichsel



Nr	Beschreibung	Stk
101	Zugstange	1
102	Kette	1
103	Stellschraube	1
104	Kontermutter	1
105	Achsbolzen	1
106	Federstift	2
107	Buchse	2
108	Bolzen	1
109	Rolle	1
109A	Buchse	1
110	Deichsel	1
111	Gummianschlag	1

Nr	Beschreibung	Stk
112	Federstift	1
113	Federplatte	1
114	Feder	1
115	Federstift	1
116	Federstift	1
117	Griff	1
118	Rolle	1
119	Federstift	1
120	Stangenaufnahme	1
121	Bolzen	1

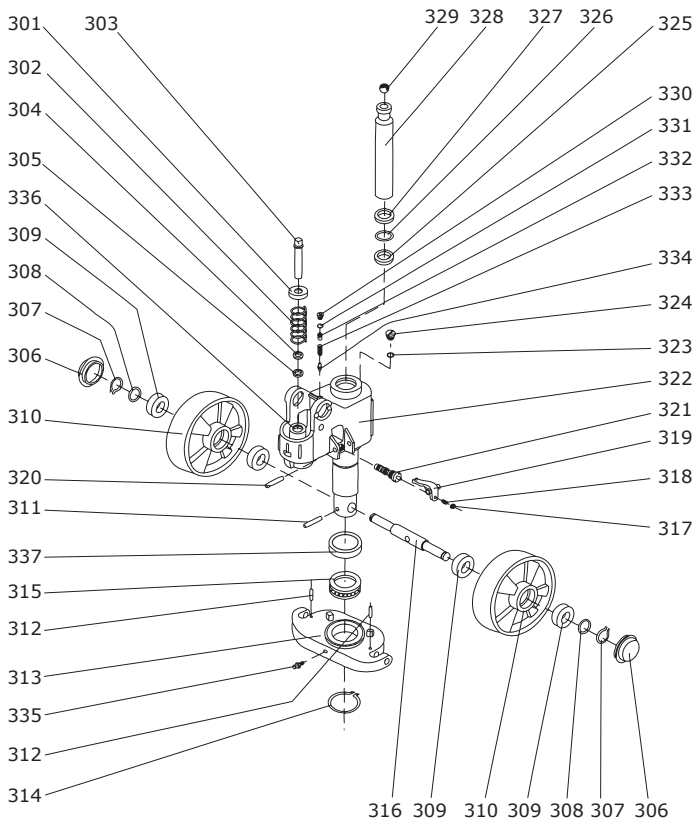
5.7.2. Lastrahmen und Gabelrollen



Nr	Beschreibung	Stk
201B	Rahmen	1
202	Federstift	1
203	Kipphebel	1
204	Buchse	2
205	Achse	2
206	Buchse	4
208	Federring	4
209B	Aufnahme	2
210B	Bolzen	2
211B	Mutter	2
212B	Schubstange	2
213B	Federstift	1
214B	Achse	1
216B	Achse	2
217B	Beilagscheibe	4
219	Federstift	2
220	Federstift	4
221B	Achse	2
222B	Rollenaufnahme	2
223	Rollenachse	4

Nr	Beschreibung	Stk
224B	Aufnahme	4
225	Beilagscheibe	8
226	Kugellager	8
227B	Gabelrolle	4
230	Federstift	8
236	Beilagscheibe	2
237	Schmiernippel	1
238	Schmiernippel	2
240B	Wiegezelle	4
241B	Bolzen	4
242B	Aufnahme Wiegezellen	4
243B	Schraube	8
244B	Schraube	2
245B	Mutter	2
246B	Anschlussbox	1
247B	Wiegeterminal	1
248B	Schraube	4
249B	Beilagscheibe	4
250B	Gabelplattform	1
251B	Schraube	2

5.7.3. Hydraulikeinheit und Lenkrollen



Nr	Beschreibung	Stk
301	Federkappe	1
302	Feder	1
303	Pumpenkolben	1
304	Abstreifer	1
305	Simmering	1
306	Staubabdeckung	2
307	Sägerring	2
308	Beilagscheibe	2
309	Kugellager	4
310	Lenkrolle	2
311	Federstift	1
312	Federstift	2
313	Gelenkkranz	1

Nr	Beschreibung	Stk
314	Federring	1
315	Kugellager	1
316	Achse Lenkrollen	1
317	Mutter	1
318	Schraube	1
319	Betätigungshebel	1
320	Federstift	1
321	Ventil	1
322	Pumpenkörper	1
323	Simmering	1
324	Schraube	1
325	Dichtung	1
326	O-Ring	1

Nr	Beschreibung	Stk
327	Abstreifer	1
328	Kolbenstange	1
329	Stahlkugel	1
330	Schraube	1
331	O-Ring	1
332	Bolzen	1
333	Feder	1
334	Aufnahme	1
335	Schmiernippel	1
336	Pumpenzylinder	1
337	Lagerabdeckung	1

6. Sonstiges

6.1. Garantiebedingungen

Die Garantiedauer dieses Gerätes beträgt 12 Monate ab Zustellung zum Endverbraucher, längstens jedoch 14 Monate nach dem Lieferdatum.

Unter dem Lieferdatum ist jenes Datum zu verstehen welche bei der Auslieferung auf dem jeweiligen Transportschein (Lieferschein oder Rechnung) angeführt ist.

Wir verpflichten uns jene Teile kostenlos zu reparieren oder zu ersetzen, welche nach Prüfung durch uns oder einer autorisierten Servicestelle Herstellungs- oder Materialfehler aufweisen.

Die Instandsetzung oder ein Austausch defekter Teile innerhalb der Garantie verlängert keinesfalls die gesamt Garantiezeit des Gerätes. Alle während der Garantiezeit instandgesetzten oder ausgetauschten Teile oder Baugruppen werden mit einer Garantiedauer ausgeliefert, welche der restlichen Garantiezeit des Original-Bauteils entspricht.

Ausgeschlossen von der Garantie sind Schäden, die von folgenden Faktoren verursacht werden:

- Nichtbeachtung der im Handbuch enthaltenen Anweisungen und Vorschriften.
- Das Produkt wurde zu einem anderen Zweck verwendet als beschrieben.
- Unsachgemäße Verwendung, nicht erlaubte Umweltbedingungen.
- Überlastung.
- Normaler Verschleiß.
- Nicht autorisierte Änderungen am Gerät.
- Von nicht autorisiertem Personal durchgeführte Reparaturen oder Wartungsarbeiten.
- Verwendung von nicht originalen Ersatzteilen.
- Unzureichende bzw. falsche Reinigung oder Wartung.
- Verwendung von falschen Betriebsmitteln.
- Mangelnde Schmierung.

Ferner sind alle Verschleißteile und Betriebsmittel von der Garantieleistung ausgeschlossen.

Kleinere Mängel (Kratzer, Verfärbungen) können auftreten, beeinträchtigen aber nicht die Leistungsfähigkeit des Gerätes und werden deshalb nicht durch die Garantie abgedeckt.

Wir haften nicht für Kosten, Schäden oder direkte bzw. indirekte Verluste (einschließlich eventueller Gewinn-, Vertrags- oder Herstellungsverluste), die von der Benutzung des Gerätes oder von der Unmöglichkeit, das Gerät zu benutzen, verursacht wurden.

Garantieleistungen

Die Garantieleistung erfolgt an unserem Standort bzw. am Standort einer von uns autorisierten Servicestelle.

Die defekten innerhalb der Garantie getauschten Teile, gehen automatisch nach abgewickelter Austausch in unseren Besitz über.

6.2. Konformitätserklärung



<p>Hiermit erklären wir, <i>We herewith declare,</i></p>	<p>Rotek Handels GmbH Handelsstrasse 4 2201 Hagenbrunn Österreich / Austria</p>
<p>Dass das nachfolgend bezeichnete Gerät aufgrund seiner Konzipierung und Bauart sowie in der von uns in Verkehr gebrachten Ausführung den einschlägigen, grundlegenden Sicherheits- und Gesundheitsanforderungen der EG-Richtlinien entspricht. <i>That the following Appliances complies with the appropriate basic safety and health requirements of the EC Directive based on its design and type, as brought into circulation by us.</i></p>	
<p>Gerätebezeichnung: <i>Machine Description:</i></p>	<p>Palettenwaage <i>Palletscale</i></p>
<p>Modell (Subnummer / Ausführung): <i>Type (Subtype / Version):</i></p>	<p>PH-SCALE-D-Serie (-PRN / N1503)</p>
<p>Einschlägige EG-Richtlinien: <i>Applicable EC Directives:</i></p>	<p>2006/42/EG</p>
<p>Angewandte harmonisierte Normen: <i>Applicable harmonized standards:</i></p>	<p>EN 13157:2004</p>
<p>Bei einer nicht mit uns abgestimmter Änderung des Gerätes verliert diese Erklärung ihre Gültigkeit. <i>In a case of the alternation of the machine, not agreed upon by us, this declaration will lose its validity.</i></p>	
<p>Hagenbrunn, 17.12.2014</p>	<div style="text-align: center;">  <p>Handels GmbH Handelsstraße 4 A-2201 Hagenbrunn</p> <p>Tel.: +43 (2246) 20791-0 Fax.: DW 50 http://www.rotek.at EMail: office@rotek.at</p> <p>(Robert Renböck, Geschäftsführer)</p> </div>

Bei Fragen oder Anregungen wenden Sie sich bitte an :

Rotek Handels GmbH
Handelsstr. 4, A-2201 Hagenbrunn

Tel : +43-2246-20791
Fax : +43-2246-20791-50
e-mail: office@rotek.at
<http://www.rotek.at>