



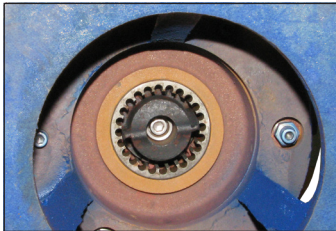
BERGIN

Schmutzwasser Tauchpumpe WPET-TSH-03.0kW-400

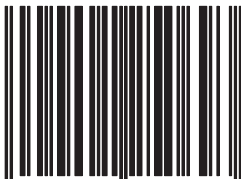
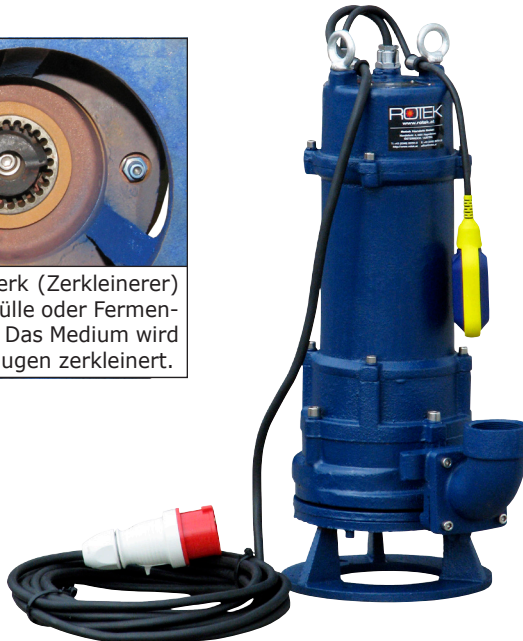
3,0kW 3-phasiger Drehstromasynchronmotor
Pumpenrad mit Schneidwerk (Zerkleinerer)

Benutzer- und Wartungshandbuch

DE L1202 Stand Okt. 2012



Mit Schneidwerk (Zerkleinerer) um Jauche, Gülle oder Fermenta zu fördern. Das Medium wird vor dem Ansaugen zerkleinert.



2 000001 250693
Bergin Artikelnr.: 125069

Modell:	<u>WPET-TSH-03.0kW-400</u>
Förderdruck:	max. 3,0 bar / 30 m
Förderleistung:	max. 24 m ³ /h
Antrieb:	3,0kW Elektromotor
Versorgung:	400V / 50 Hz / CEE16A
Abmessungen:	378 x 240 x 637 mm
Gewicht:	55 kg

Vorwort

Sehr geehrter Kunde,

bitte nehmen Sie sich die Zeit dieses Handbuch vollständig und aufmerksam durchzulesen. Es ist wichtig, dass Sie sich vor der Inbetriebnahme mit den Bedienungselementen sowie mit dem sicheren Umgang Ihres Gerätes vertraut machen.

Dieses Handbuch sollte immer in der Nähe des Gerätes aufbewahrt werden, um im Zweifelsfall als Nachschlagewerk zu dienen und sollte gegebenenfalls auch etwaigen Nachbesitzern ausgehändigt werden.

Die Bedienung und Wartung dieses Gerätes birgt Gefahren, welche über Symbole in diesem Handbuch verdeutlicht werden sollen. Folgende Symbole werden im Text verwendet, Bitte beachten Sie die jeweiligen Hinweise sehr aufmerksam.



Sicherheitshinweis

Dieses Symbol markiert einen Hinweis, deren Beachtung zu Ihrer persönlichen Sicherheit oder zur Vermeidung von Geräteschäden dient.



Sicherheitshinweis elektrische Gefahr

Dieses Symbol markiert elektrische Gefahren für Benutzer- und Wartungspersonal.



Allgemeiner Hinweis

Dieses Symbol markiert Hinweise und praktische Tipps für den Benutzer.

Wir haben den Inhalt des Handbuches auf Übereinstimmung mit dem beschriebenen Gerät geprüft. Dennoch können Abweichungen nicht ausgeschlossen werden, so dass wir für die vollständige Übereinstimmung keine Gewähr übernehmen. Die Angaben werden jedoch regelmäßig überprüft und notwendige Korrekturen sind in den nachfolgenden Auflagen enthalten, welche sie über unsere Homepage einsehen können. Sollten Zweifel in Bezug auf Eigenschaften oder Handhabung mit dem Gerät auftreten, so kontaktieren Sie uns bitte vor der Inbetriebnahme.

Alle Bilder sind Symbolfotos und müssen mit der aktuellen Ausführung nicht übereinstimmen. Technische Änderungen, Irrtümer und Druckfehler sind vorbehalten.



Bei Schäden, die durch Nichtbeachtung der Anweisungen in diesem Handbuchs entstehen, erlischt der Garantieanspruch. Für Folgeschäden, die daraus resultieren, übernehmen wir keine Haftung.

Dieses Handbuch darf ohne unsere schriftliche Genehmigung weder vollständig noch teilweise in jeglicher Form und mit jeglichen Mitteln elektronischer oder mechanischer Art reproduziert werden. Ein Zuwiederhandeln stellt einen Verstoß gegen geltende Urheberrechtsbestimmungen dar und wird strafrechtlich verfolgt. Alle Rechte, insbesondere Veröffentlichungsrechte, sind vorbehalten.



Kontrolle der gelieferten Ware

Nach Empfang des Gerätes ist empfohlen zu kontrollieren ob die Ware mit dem im Auftrag, Frachtbrief oder Lieferschein angeführten Komponenten übereinstimmt. Entfernen Sie die Verpackung vorsichtig, um das Gerät nicht zu beschädigen. Weiters sollte das Gerät auf etwaige Transportschäden kontrolliert werden. Sollte die Lieferung unvollständig oder beschädigt sein, informieren Sie unverzüglich Ihren Händler.

Inhaltsverzeichnis

1. Sicherheitshinweise	4
1.1. Risiken durch Strom	4
1.2. Ausrüstung	4
1.3. Risiken durch sich bewegende Teile	4
1.4. Bestimmungsgemäße Verwendung	5
1.5. Wartung	5
1.6. Entsorgung nach der Benutzungszeit	5
2. Spezifikation	6
2.1. Technische Daten	6
2.2. Abmessungen	7
2.3. Geräteabbildungen	7
2.4. Pumpenkennlinie	8
2.5. Pumpenaufbau	9
3. Installation und Inbetriebnahme	10
3.1. Erste Schritte	10
3.2. Schlauchanschluss herstellen	10
3.3. Elektrischer Anschluss	10
3.3.1. Herstellen der Verbindung	10
3.3.2. Kontrolle der Drehrichtung	11
3.3.3. Hinweise zum Anlaufstrom	11
3.4. Anheben und Absenken	11
3.5. Hinweise zum Aufstellungsort	12
3.6. Inbetriebnahme	12
3.7. Hinweise zur Verwendung	12
3.8. Für längere Lagerung vorbereiten	13
4. Reinigung und Instandhaltung	14
4.1. Vorsichtsmaßnahmen	14
4.2. Reinigung	14
4.3. Demontage	14
4.4. Wellenlager	17
4.4.1. Lagertausch	17
4.5. Kontrolle der Isolation	17
4.6. Schaltplan	18
4.7. Wartungsintervalle	19
5. Mögliche Fehler und Lösungen	20
6. Garantiebedingungen	22
7. Konformitätserklärung	23

1. Sicherheitshinweise



Die Anweisungen in diesem Handbuch müssen ggf. durch die jeweils gültigen gesetzlichen Vorschriften und technische Normen ergänzt werden. Sie ersetzen keine Normen oder zusätzliche (auch nicht gesetzliche) Vorschriften, die aus Sicherheitsgründen erlassen wurden.

1.1. Risiken durch Strom



Drehstrommotoren haben gefährliche (spannungsführende und rotierende) Teile sowie heiße Oberflächen. Daher kann es bei Nichtbeachtung, der in diesem Handbuch angeführten Anweisungen, zu schweren Personen- oder Sachschäden kommen.

- Das Gerät darf nur mit elektrischen Systemen verbunden werden, welche mit der Nennleistung, -Frequenz und -Spannung des Motors gem. Typenschild bzw. Spezifikation kompatibel sind.
- Das Gerät darf nur an eine Steckdose angeschlossen werden, welche über einen passenden Leitungsschutz- oder Motorschutzschalter gesichert ist.
- Die Verwendung von defekten Verlängerungen oder Verlängerungen mit einem zu geringem Leitungsquerschnitt ist untersagt.
- NIEMALS elektrische/elektronische Bauteile, nicht isolierte Teile oder unter Spannung stehende Kabel berühren.
- Die Pumpe niemals bei geöffnetem Gehäuse oder abgenommenem Standfuß in Betrieb nehmen!
- Während des Betriebs dürfen keine Tätigkeiten an elektrischen Leitungen oder Bauteilen durchgeführt werden.



Es ist verboten Arbeiten an unter Spannung stehenden elektrischen Teilen durchzuführen. Kontakt mit spannungsführenden Teilen kann tödlich sein.

- Stellen Sie sicher, dass Wartungsarbeiten nur durch qualifiziertes Fachpersonal durchgeführt werden.
- Vor Beginn von Wartungs-, Reinigungs- oder Reparaturarbeiten muss die elektrische Versorgung unterbrochen und vor unbeabsichtigtem Zuschalten geschützt werden.
- Gebrochene, abgenützte oder durch Brandkennzeichen beschädigte Kabel müssen ausgetauscht werden. Korrodierte Anschlußklemmen immer wechseln.

1.2. Ausrüstung

- Tragen Sie bei Wartungsarbeiten enganliegende Kleider deren Enden mit Gummibändern geschlossen sind.
- Tragen Sie bei Tätigkeiten am Gerät immer Sicherheitsschuhe, Handschuhe, Schutzhelm und Gehörschutz gemäß den jeweils gültigen Vorschriften zur Vermeidung von Arbeitsunfällen.
- Einen geprüften Feuerlöscher griffbereit halten.
- Vor Tätigkeiten am Motor sicherstellen, dass ein Verbandskasten für Notfälle griffbereit ist.

1.3. Risiken durch sich bewegende Teile

- Führen Sie niemals Arbeiten an sich bewegenden Teilen durch.
- Das Gerät darf niemals mit offenen oder gelockerten Abdeckungen bzw. Standfuß in Betrieb genommen werden.
- Nähern Sie sich niemals dem im Betrieb befindlichen Gerät mit Dingen wie z.B. Krawatten, Halstüchern, Armbändern. Diese könnten sich an bewegenden Teilen verfangen und schwere Verletzungen hervorrufen.
- Vor der Inbetriebnahme kontrollieren, ob alle Werkzeuge oder sonstige lose Teile aus dem Gerät entfernt wurden.

1.4. Bestimmungsgemäße Verwendung

- Beachten Sie, dass Schläuche ein erhebliches Gewicht haben wenn diese mit Wasser gefüllt sind. Gestalten Sie die Schlauchführung entsprechend.
- Kontrollieren Sie vor der Inbetriebnahme das Gerät auf Beschädigungen. Defekte Geräte dürfen nicht in Betrieb genommen werden.
- Beachten Sie, dass die Pumpe nach einem Betrieb heiß sein kann - vermeiden Sie Hautkontakt - Verbrennungs- / Verbrühungsgefahr. Lassen Sie das Gerät immer ausreichend abkühlen.
- Achten Sie darauf, dass die Pumpe nur verwendet werden darf, wenn diese vollständig von Wasser bedeckt ist - Überhitzungsgefahr!.
- Die werksseitigen Einstellungen oder Installationen dürfen zum Zwecke der Leistungssteigerung nicht verändert werden.
- Das Gerät ist geeignet zum Abpumpen von klarem und verschmutztem Wasser. Keinenfalls dürfen leicht verdunstbare, ätzende, brennbare Flüssigkeiten oder Medien mit chemischen oder giftigen Stoffen gepumpt werden.
- Die Pumpe darf keinesfalls über die Schläuche oder die Versorgungskabel angehoben werden. Eine entsprechende Hebe- und Absenkvorrichtung ist an den Hubösen anzubringen.
- Bei Betrieb ist das Gerät vor Umfallen zu sichern (z.B. durch geeignete Fixierung der Hebe-/Absenkvorrichtung).
- Bei schnellem Absperrern von Druckventilen können große Wasserdrücke und Kräfte auf die Schläuche und Rohrleitungen entstehen. Schließen Sie daher Ventile niemals schlagartig sondern langsam.

1.5. Wartung



Bei Nichteinhaltung der vorgeschriebenen Wartungsintervalle ist es verboten das Gerät in Betrieb zu nehmen.

- Das Gerät darf nur im abgekühlten, still stehendem Zustand und bei unterbrochener Spannungsversorgung geöffnet werden. Führen Sie Wartungsarbeiten nur durch, wenn Sie dazu befähigt sind.
- Es dürfen ausschließlich Originalersatzteile im Zuge von Wartungsarbeiten verwendet werden. Ausgenommen sind Normteile welcher der Spezifikation der Originalteile entsprechen (z.B. Schrauben, Muttern, Kugellager).

1.6. Entsorgung nach der Benutzungszeit

Am Ende der Lebensdauer ist das Gerät an ein geeignetes Entsorgungsunternehmen zu übergeben.

2. Spezifikation

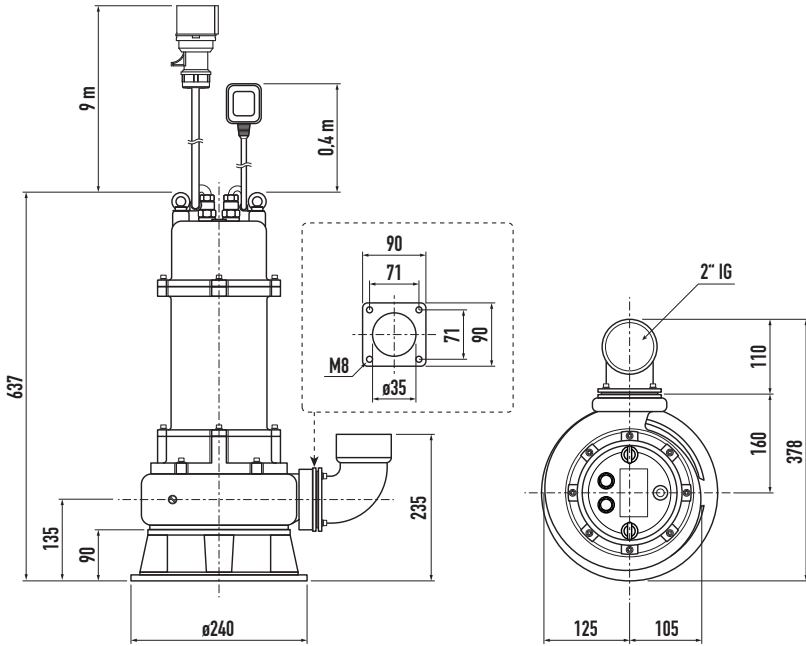
2.1. Technische Daten

Kennzeichen	Modell	WPET-TSH-03.0kW-400
	Antrieb	Elektrisch
	Betriebsart	Tauchpumpe
Pumpenkörper	Type	1 stufige Kreiselpumpe
	Erlaubte Mediumdichte	$\leq 1.150 \text{ kg/m}^3$
	Idealer Arbeitspunkt	9 m ³ /h bei 27 mWs
	Maximaler Förderdruck ¹⁾	30 mWs ($\sim 3,0 \text{ bar}$) bei 0 m ³ /h
	Maximale Förderleistung ¹⁾	24 m ³ /h bei 0 mWs
	Pumpenrad	Mehrkanal Pumpenrad mit vorgesetztem Schneidwerk Ø160 mm
	Auslass	Ø35 mm (71x71mm-4xM8) Schraubflansch mit G2" IG
Antrieb	Type	Drehstromasynchronmotor
	Wellenumdrehungszahl	$\sim 2.900 \text{ min}^{-1}$ (Polzahl:2)
	für Nennspannung	400 V / 50 Hz / 3-phasig
	Nennleistung / -strom	3,0 kW / 7 A
	Typischer Anlaufstrom ²⁾	26 A
	Isolationsklasse	F
	Anschlusskabel	Länge: 9m mit CEE 400V/16A Stecker
Sensorik	Schwimmerschalter	integriert
	Notabschaltung bei Wassereintritt in Ölkammer	integriert
	Notabschaltung bei Motorberhitzung (+135°C)	integriert
Erlaubte Mediumtemperatur	+3 bis +40 °C (Kurzzeitig bis +60°C)	
Maximale Tauchtiefe	10 m	
Schutzklasse	IP68	
Abmessungen (BxTxH)	378 x 240 x 637 mm	
Gewicht	55 kg	

¹⁾ Die angegebenen Werte für maximale Druckhöhe und maximale Förderkapazität sind die jeweiligen Eckpunkte der Pumpenkennlinie ohne Verluste und in der Praxis nahezu nicht erreichbar. Korrekte Berechnung der Druckhöhe und Förderkapazität siehe Kapitel Pumpenkennlinie.

²⁾ Typischer Anlaufstrom bei Medium: Reinwasser, Tauchtiefe: 1,5m. Bei dichteren Medien und/oder größerer Tauchtiefe kann der Anlaufstrom höher sein!

2.2. Abmessungen



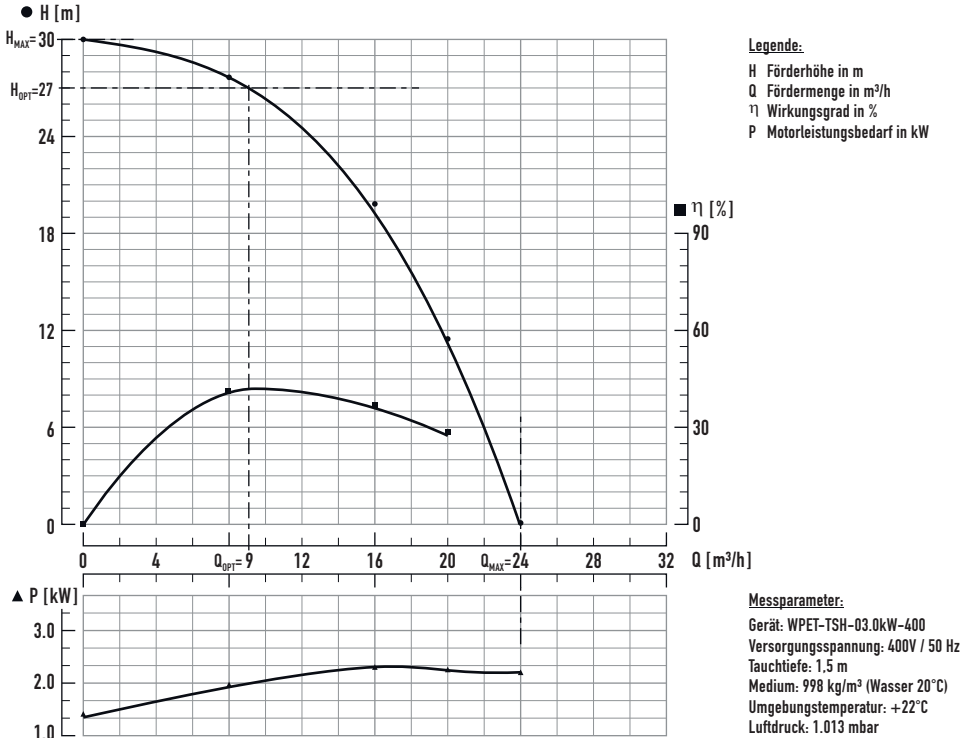
2.3. Geräteabbildungen



2.4. Pumpenkennlinie



Die tatsächliche Fördermenge einer Kreiselpumpe hängt von verschiedenen Faktoren ab. Je weniger Widerstand dem zu pumpenden Wasser entgegengesetzt wird, um so größer ist die Fördermenge. Um eine gewisse Menge an Wasser durch den Schlauch zu drücken, muss sowohl die Höhendifferenz (in Meter) als auch der Druckverlust (durch Reibung) in der Schlauchleitung überwunden werden. Der Druckverlust in der Leitung sinkt wenn Sie einen dickeren Schlauch verwenden und umgekehrt.



So verwenden Sie die Pumpenkennlinie:

1. Stellen Sie die zu überwindende Höhendifferenz in m fest.
Als Beispiel nehmen wir 20m als Höhendifferenz an.
2. Lesen Sie aus der Kennlinie die voraussichtliche Durchflussmenge ab.
In unserem Beispiel (20m) würde der Durchfluss ca. 16 m³/h betragen.
3. Stellen Sie den Reibungsverlust in der verwendeten Leitung fest. D.h. Sie müssen einen dem Durchfluss und der Leitungslänge entsprechenden Schlauchquerschnitt wählen.
Für das Beispiel nehmen wir eine notwendige Schlauchlänge von 50m an.



Durchfluß, Schlauchlänge und Schlauchquerschnitt bestimmen den Reibungsverlust im Druckschlauch. Bitte beachten Sie, dass bei einem zu geringen Schlauchquerschnitt die Strömung im Schlauch turbulent wird und somit Pumpenleistung im Schlauch als Reibung vernichtet wird.

Reibungsverluste bei unterschiedlichen Schlauchquerschnitten in unserem Beispiel:

- Ø50mm (2", C-Schlauch): Verlust 3m (0,3 bar)...Q sinkt auf 14 m³/h

- Ø25mm (1"): Verlust 9m (0,9 bar)...Q sinkt auf etwa 4 m³/h !

Daher bitte immer passende Schlauchquerschnitte verwenden!

2.5. Pumpenaufbau

Elektronik:

Integrierter Schutzschalter gegen Motorüberhitzung und Wassereintritt. Die Pumpe wird über den Schwimmerschalter automatisch ein- und ausgeschaltet.

Motor:

3-phasiger Drehstrom Asynchronmotor für 400V/50Hz, Umdrehungszahl 2.800 U/Min. Schutzklasse IP68. Integrierter Überhitzungsschutz.

Schmieröl:

ISO VG100 Schmieröl. Integrierter Olsensor mit Abschaltung bei Wassereintritt.

Spannungsversorgungskabel:

Druckwassergeschütztes Kabelgehäuse mit Zugentlastung.

Kugellager:

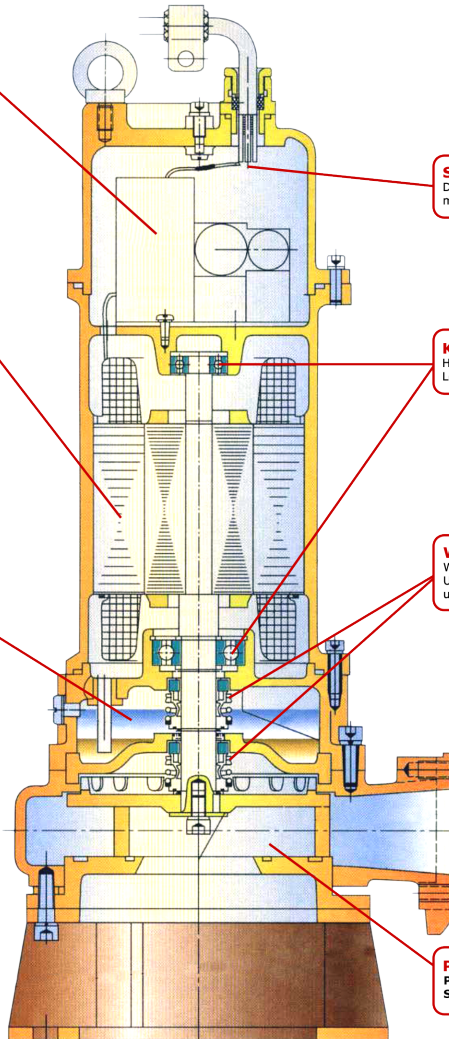
Hochwertiges Kugellager mit Lebensdauerschmierung.

Wellendichtung:

Wolfram Hartmetall Wellendichtung. Unempfindlich gegen Temperaturschocks und Drehrichtungsänderung.

Pumpenrad:

Pumpenrad aus Stahlguss
Schneidwerk aus gehärtetem Stahl



3. Installation und Inbetriebnahme

3.1. Erste Schritte

- Je nach Vertriebskanal oder Transportart, sind die Geräte auf unterschiedliche Weise verpackt. Entfernen Sie die Verpackung vorsichtig, um eine Beschädigung des Gerätes zu vermeiden.
- Vor der ersten Inbetriebnahme ist der Ölstand zu kontrollieren: Öffnen Sie die Ölablassschraube. Das Öl muss bei aufrecht stehender Pumpe bis zur Unterkante der Öffnung befüllt sein (leicht kippen und kontrollieren ob Öl abfließt).



Verwendetes Öl: Hydrauliköl ISO VG100 - Füllmenge ca. 500ml
ACHTUNG - kein normales Motoröl verwenden!

- Stellen Sie sicher, dass alle Gehäuseschrauben sowie die Zugentlastung der Anschlusskabel und die Lastösen fest angezogen sind.
- Kontrollieren Sie den einwandfreien Zustand des Pumpengehäuses, der Kabel und die Leichtläufigkeit des Pumpenrades (muss sich mit der Hand leicht drehen lassen).



ACHTUNG - die Überprüfung des Pumpenrades darf nur bei liegendem und abgestecktem Gerät durchgeführt werden!

3.2. Schlauchanschluss herstellen

- Montieren Sie das mitgelieferte Anschlußknie samt Dichtplatte mittels der 4 Schrauben an den Druckflansch der Pumpe.
- Montieren Sie einen für Ihre Anwendung passenden Druckschlauch auf eine Schlauchtülle mit G2" Aussengewinde (nicht im Lieferumfang enthalten).
- Schrauben Sie die Schlauchtülle in das Anschlußknie.

3.3. Elektrischer Anschluss



Sämtliche Inbetriebnahme und Wartungsarbeiten müssen bei stillstehender Maschine und bei getrenntem Schutzschalter (ausgenommen Drehrichtungsüberprüfung) durchgeführt werden. Vor Beginn muss der Motor allpolig vom Netz getrennt und vor unbeabsichtigtem Einschalten geschützt sein. Auf Spannungsfreiheit prüfen!



Das Gerät darf nie über den Druckschlauch oder die Verbindungskabel angehoben oder bewegt werden. Jegliche Hub-/Senktätigkeit darf ausschließlich über die Lastösen erfolgen!



Die Netzspannung darf um $\pm 10\%$ und die Netzfrequenz um $\pm 2\%$ zu den am Typenschild ersichtlichen Nenndaten des Gerätes schwanken. Die Spannungs- und Frequenzangaben des Typenschildes müssen mit den Versorgungsdaten des Netzes übereinstimmen!

3.3.1. Herstellen der Verbindung

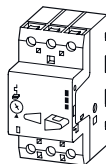


Die Zuleitung des Gerätes muss durch eine geeignete Schutzmassnahme abgesichert werden, welcher bei Überlast oder Kurzschluß automatisch das Gerät allpolig vom Stromnetz trennt (nicht im Lieferumfang enthalten). Wählen Sie einen Motorschutzschalter, welcher unter Berücksichtigung des Nenn- sowie Anlaufstroms des Motors richtig dimensioniert wird (z.B. MOELLER PKZM0-Serie).

- Trennen Sie den Schutzschalter um ein unbeabsichtigtes Anlaufen der Pumpe zu unterbinden und schließen Sie den CEE400V/16A Stecker an eine passende Buchse an.



KEINE
INBETRIEBNAHME
OHNE PASSENDEN
MOTORSCHUTZ



3.3.2. Kontrolle der Drehrichtung



ACHTUNG - es besteht eine hohe Verletzungsgefahr bei folgend beschriebener Inbetriebnahme Tätigkeit. Führen Sie diese Tätigkeit nur durch wenn Sie dazu befähigt sind und keine anderen Personen gefährden. Niemals Körperteile oder Gegenstände in die Ansaugöffnung halten! Bei dieser Kontrolle ist ein Mindestabstand von 3m zur Pumpe zwingend einzuhalten.

- Legen Sie die Pumpe so auf die Seite, dass sie aus sicherer Entfernung die Drehrichtung des Pumpenrades erkennen können.
- Schalten Sie den Schutzschalter ein und kontrollieren Sie die Drehrichtung des Pumpenrades. Diese muss von oben gesehen nach rechts erfolgen - siehe Symbol an der Geräteoberseite. Beachten Sie, dass die Pumpe nur startet, wenn der Schwimmerschalter auslöst (nötigenfalls Schalter auf den Kopf stellen).
- Sollte die Drehrichtung falsch sein, können Sie diese ändern, indem Sie zwei beliebige Phasen von L1, L2 oder L3 miteinander vertauschen. Kontrollieren Sie im Anschluss erneut die Drehrichtung.



Nach erfolgter Überprüfung muss der Schutzschalter getrennt und die Pumpe abgesteckt sein, bevor sie den Mindestabstand von 3m unterschreiten dürfen.

3.3.3. Hinweise zum Anlaufstrom

Drehstrommotoren benötigen ohne weitere Vorkehrungen einen hohen Start-/Anlaufstrom. Dieser Startstrom kann so hoch werden, dass ein Spannungsabfall andere Geräte, die an der selben Spannungsquelle angeschlossen sind, stört oder beschädigt.

Obwohl die heutigen Stromnetze immer öfter das schnelle Zuschalten größerer Lasten erlauben, kann es sinnvoll sein, den Anlaufstrom zu reduzieren.

Der Anlauf eines Asynchronmotors wird von zwei wichtigen Faktoren bestimmt: Anlaufmoment und Anlaufstrom. Das Anlaufmoment und das Gegenmoment bestimmen die Anlaufzeit. Je nach angetriebener Last, können diese Werte geregelt werden, um Drehmoment und Anlaufstrom an die Einsatzumgebungen anzupassen.

Mögliche Verfahren zur Begrenzung des Anlaufstroms sind:

- Stern/Dreieck Umschaltung
- Anlaufen über Leistungswiderstände
- Einsatz eines Anlaufstrombegrenzers

3.4. Anheben und Absenken



Falsche Handhabung kann an am Gerät schweren Schaden anrichten! Das Gerät darf nur über die Lastösen angehoben werden. Während des Hub-/Senkvorgangs darf das stromführende Kabel niemals straff gespannt sein, da die Isolation des Kabels bzw. die Dichtheit der Pumpe beschädigt werden könnte.

- Montieren Sie eine entsprechende Lastaufnahme (z.B. Seil, Kette) an beiden Lastösen des Gerätes und senken Sie die Pumpe in das Medium ab.

Beachten Sie dabei folgende Punkte:

- Jedes eingesetzte Hebemittel muss in gutem Zustand und die Tragfähigkeit muss der zu hebenden Last angemessen sein.
- Nicht geeignete Bewegungen können Personenverletzungen oder schwere Schäden an der Maschine verursachen. Personen müssen während des Hubvorgangs ausreichend Sicherheitsabstand zum Gerät halten.
- Heben Sie das Gerät niemals höher an, als unbedingt notwendig. Setzen Sie das Gerät immer auf einer ebenen Fläche ab, die für das jeweilige Gewicht ausgelegt ist.
- Das Anheben bei ungünstigen Witterungseigenschaften (z.B. starker Wind, Gewitter) ist nicht gestattet.

3.5. Hinweise zum Aufstellungsort

- Beachten Sie, dass die maximale Tauchtiefe von 10 Metern nicht überschritten wird.
- Das Gerät darf nicht liegend verwendet werden! Nach erfolgtem Absenken, muss das Gerät über die Lastösen gegen Kippen gesichert werden.
- Um die beste Pumpleistung zu erzielen, wählen Sie einen Aufstellungsort mit geringen Wasserturbolenzen.
- Beachten Sie, dass Schläuche ein erhebliches Gewicht haben wenn diese mit Wasser gefüllt sind. Gestalten Sie die Schlauchführung entsprechend.



Das Gerät ist dafür konzipiert unter dem Wasserspiegel zu operieren. Der Schwimmerschalter schaltet die Pumpe aus wenn die Flüssigkeit das Niveau des Schwimmerschalters unterschreitet. Setzen Sie den Schwimmerschalter nicht außer Betrieb, denn der Motor wird durch die umgebende Flüssigkeit gekühlt. Ein längerer Trockenlauf der Pumpe kann sowohl den Motor überhitzen, als auch die Wellendichtringe zerstören. Sollte die Pumpe dennoch lange in seichtem Wasser betrieben werden, könnte der Überhitzungsschutz des Motors auslösen. Lassen sie in diesem Fall die Pumpe abkühlen.



Bei Frostgefahr darf die Pumpe nicht verwendet werden. Sollte das Medium einfrieren, würde dies die Pumpe zerstören. Ein Frostschaden ist nicht durch die Garantie gedeckt!

3.6. Inbetriebnahme

- Stecken Sie die Pumpe an das Stromnetz an und schalten Sie den Schutzschalter ein. Das Gerät ist nun betriebsbereit.



Achten Sie während des Betriebs auf Vibrationen, ungleichmäßigen Lauf oder Störgeräusche. Funktioniert das Gerät anormal muss das Gerät sofort außer Betrieb genommen werden. Ein ignorieren dieser Anzeichen, kann zu schweren Beschädigungen führen!

3.7. Hinweise zur Verwendung

- Bei mangelnder Leistung überprüfen Sie gegebenenfalls ob sich das Laufrad in die richtige Richtung dreht. Sie können die Laufrichtung durch Vertauschen von zwei Phasen, oder mit einem Phasenwender umkehren.
- Ein weiterer Grund für einen Leistungsverlust, ist ein verstopftes Ansaugsystem. Heben Sie die Pumpe aus dem Wasser und reinigen Sie den Saugbereich von Verunreinigungen - siehe Instandhaltung.
- Der Motor ist über ein zweifaches Dichtungssystem vom Wasser getrennt. In der Dichtkammer befindet sich Hydrauliköl ISO VG100. Das Öl sollte nach jeder Saison (ein mal Jährlich) abgelassen und erneuert werden. Füllmenge ca. 0,5 Liter.
- Die Pumpe benutzt einen speziellen Sensor um Wassereintritt in die Ölkammer festzustellen. Sollte der Motor nicht anlaufen, so lassen Sie das Öl ab und stellen Sie fest ob Wasser eingetreten ist (Schaumbildung, Verunreinigungen). Ersetzen Sie gegebenenfalls das Öl bzw. die Wellendichtringe und die O-Ringe.
- Sollte die Pumpe dauerhaft unter Wasser verwendet werden (länger als 30 Tage), ist es notwendig monatlich eine Isolationsprüfung durchzuführen - siehe Instandhaltung.

3.8. Für längere Lagerung vorbereiten

- Schutzschalter trennen und Pumpe von Netzversorgung abstecken.
- Pumpe aus Medium heben, Flüssigkeit vollständig entleeren und Gerät reinigen.
- Um Schmutzbildung zu unterbinden, Saug- und Drucköffnung mit Kappen oder Klebeband abdecken.
- Gerät mit Önebel konservieren.
- Pumpe abdecken, sauber, trocken und vibrationsfrei lagern.

4. Reinigung und Instandhaltung

Regelmäßiges Service und Wartung verlängert die Lebensdauer und gewährleistet einen störungsfreien Betrieb.



Das mit der Wartung beauftragte Personal muss vor Tätigkeiten in die jeweiligen Sicherheitsempfehlungen und Anweisungen dieses Handbuchs Einsicht genommen haben. Es dürfen nur Original Ersatzteile und spezifizierte Betriebsstoffe verwendet werden.

Wenn Sie Wartungsarbeiten über einen Fachbetrieb durchführen, so lassen Sie sich die durchgeführten Arbeiten bitte bestätigen.



Folgeschäden die durch unsachgemäße oder unterlassene Wartung als Folgeschäden auftreten fallen nicht unter die Garantie.

Die Behebung von Störungen die durch den Benutzer behoben werden können, fallen ebenfalls nicht in die Garantie sondern in den normalen Wartungsbetrieb dieser Maschine.

Diese Wartungsarbeiten sind durch den Benutzer oder durch eine Beauftragte Firma durchzuführen.

4.1. Vorsichtsmaßnahmen

Vor jeder Reinigungs-, Reparatur- oder Wartungsarbeit an dem Gerät, welche gemäß den Wartungsintervallen durchzuführen ist, sind folgende Anweisungen immer zu befolgen:

- Die Pumpe muss auf Umgebungstemperatur abgekühlt sein.
- Die Verbindung zwischen Gerät und Netzversorgung muss allpolig getrennt und vor unbeabsichtigtem Einschalten gesichert sein (z.B. Stecker ziehen und Hinweisschild).



Es muss darauf geachtet werden, dass man sich bewegenden Teilen oder Bauteilen mit hoher Betriebstemperatur unter Berücksichtigung der notwendigen Vorsicht nähert.

4.2. Reinigung

Die Reinigung hat von aussen mit Pressluft und Wasser zu erfolgen.



Die Innenliegenden Bauteile (Klemmverbindungen) dürfen nicht mit Pressluft oder Wasser gereinigt werden, da Kurzschlüsse oder andere Störungen entstehen könnten.

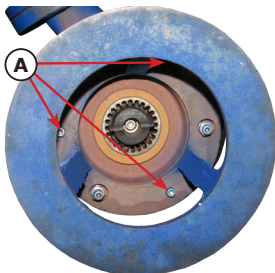


Es besteht die Möglichkeit das lange feine Fremdkörper wie Haare, Fasern etc. das Pumpenrad blockieren. In diesem Fall sollte der Pumpenkörper geöffnet werden und sämtliche Fremdkörper entfernt werden - siehe 4.3. Demontage.

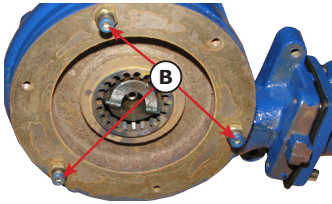
4.3. Demontage



Lesen Sie sich vor der Tätigkeit die Demontageanleitung vollständig durch und zerlegen Sie die Pumpe immer nur so weit als notwendig!

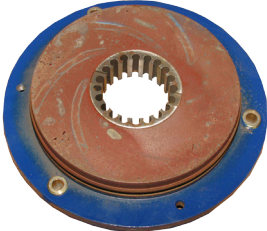


Öffnen Sie die 3 Schrauben (A) und entfernen Sie den Standfuß.

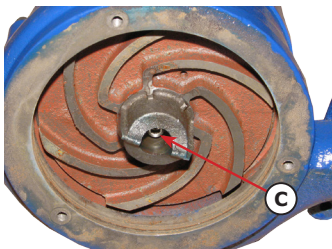


Im Anschluss öffnen Sie die 3 Schrauben (B).

Nun kann der Diffusor samt Schneidkante abgenommen werden.

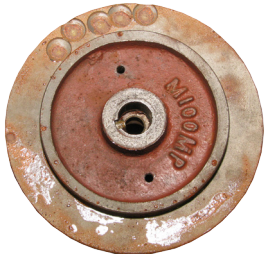


Die Abbildung zeigt die Rückseite des Diffusors samt Schneidkanten.



Öffnen Sie die Schraube (C) - Verschraubung des Pumpenrades.

Das Pumenrad ist mit einer Keilnut auf der 25mm Motorwelle aufgebracht. Unter zu Hilfe Nahme eines Abziehers kann das Pumpenrad abgezogen werden.

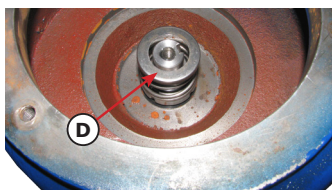


Rückseite des Pumpenrades

Nach Entfernen des Pumpenrades kann der Wellendichtring1 (D) zwischen Ölkammer und Pumpenrad abgezogen werden.

Beachten Sie, dass sich der zweite Teil des Wellendichtrings in der Ölkammerwand befindet - dieser muss auch getauscht werden.

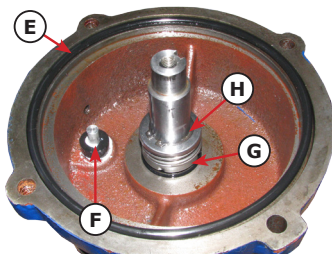
Öffnen Sie nun die Ölablassschraube und lassen sie den gesamten Ölvorrat ab.



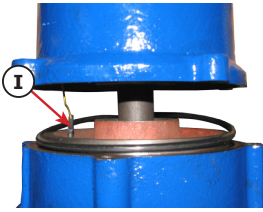
Öffnen Sie im Anschluss die 4 Schrauben, welche die Ölkammer befestigen und ziehen Sie die Ölkammer über die Welle ab.

Sie sehen Dichtring1 (E) des Pumpenkörpers den Wassereintrittssensor (F) und den Wellendichtring2 (G) zwischen Ölkammer und Motor.

Entfernen Sie den Sägering (H) und ziehen Sie den Wellendichtring ab.

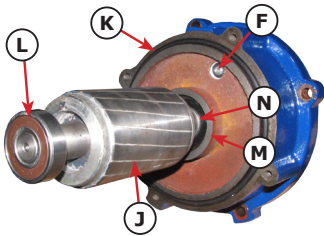


Ziehen Sie nun VORSICHTIG die Ölkammerwand von der Welle ab. Achtung Kabel von Sensor ist dahinter - nicht beschädigen!



Ziehen Sie die Ölkammerwand ca. 5cm heraus und stecken Sie das Ölsensorkabel (I) ab.

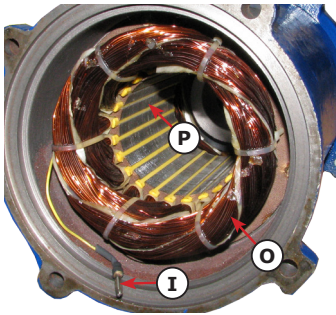
Nun können Sie den Rotor (J) aus dem Stator ziehen.



Bei herausgenommenem Rotor kann nun Dichtring2 (K) des Pumpenkörpers getauscht werden.

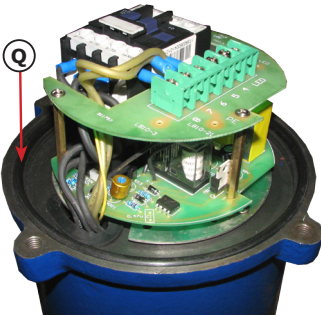
Ebenso könnte das Kugellager1 (L) des Motors getauscht werden.

Um das Kugellager2 (M) des Motors zu tauschen muss der Sägering (N) entfernt werden.



Sie sehen nun den Rotor (O) des Motors und das Ölsensorkabel (I).

Kontrollieren Sie den Rotor auf Schleifspuren an der Innenseite (P) - dies würde auf ein defektes Lager hindeuten.



Um den Dichtring3 (Q) des Pumpenkörpers zu tauschen Öffnen Sie die 4 Schrauben des Deckels.

Heben Sie den Deckel leicht an und lösen Sie die Schraubverbindungen zwischen L1, L2, L3 und der Schwimmerkontakte.

Markieren Sie die jeweiligen Kabel um die Phasenfolge beim Anschluss wieder einzuhalten.

Sie können nun den Deckel abnehmen und den Dichtring3 (Q) tauschen.

Der Zusammenbau erfolgt sinngemäß in umgekehrter Reihenfolge.

4.4. Wellenlager

Die verwendeten Wellenlager sind in geschlossener Version mit Lebensdauerschmierung ausgeführt und sollten längstens alle 3 Jahre oder 20.000 Betriebsstunden getauscht werden.



Im Wartungsfall des Rotors ist empfohlen die Lager im Zuge der Tätigkeiten ebenfalls zu tauschen.



Beschädigte Lager müssen schnellstmöglich ausgetauscht werden, um schwerere Schäden am Motor zu vermeiden. Sollte nur ein Lager beschädigt sein, müssen trotzdem beide Lager getauscht werden! Das Loslager ist derart zu montieren das die axiale Ausdehnung der Rotorwelle nicht behindert wird um Verspannungen der Lager bei Erwärmung des Motors zu vermeiden.

4.4.1. Lagertausch

- Ziehen Sie das Lager mit einer geeigneten Abziehvorrichtung von der Welle ab. Abgezogene Lager müssen immer durch neue Lager ersetzt werden!



Achten Sie auf die korrekte Montage der neuen Lager! Die geringste Kugeleindrückung oder sonstige Beschädigungen des Lagers verursachen Geräusche und Schwingungen, welche zum schnellen Ausfall des Lagers führen!

- Schmieren Sie die Lagersitze auf der Welle.
- Ziehen Sie das neue Lager mit einem Aufziehwerkzeug auf die Welle auf.
- Zur Erleichterung sollte das Lager vor der Montage auf 80°C erwärmt werden.
- Füllen Sie alle Zwischenräume von Dichtungen mit Schmierfett auf, um das Eindringen von Staub und Rostbildung zu vermeiden.

4.5. Kontrolle der Isolation

Sollte die Pumpe dauerhaft unter Wasser verwendet werden (länger als 30 Tage), ist es notwendig monatlich eine Isolationsprüfung durchzuführen. Bei nicht dauerndem Gebrauch unter Wasser ist der Isolationstest 1mal jährlich durchzuführen.

Es muss der Isolationswert der Phasen zu Masse sowie der Phasen zueinander mit einem geeigneten Gleichstrommeßgerät (500V) überprüft werden. Feuchte Wicklungen können zu Kriechströmen, Über- und Durchschlägen führen. Der Isolationswert eines neuen Gerätes beträgt in der Regel $> 5M\Omega$. Bei defekten Dichtungen kann sich dieser Wert schnell reduzieren.



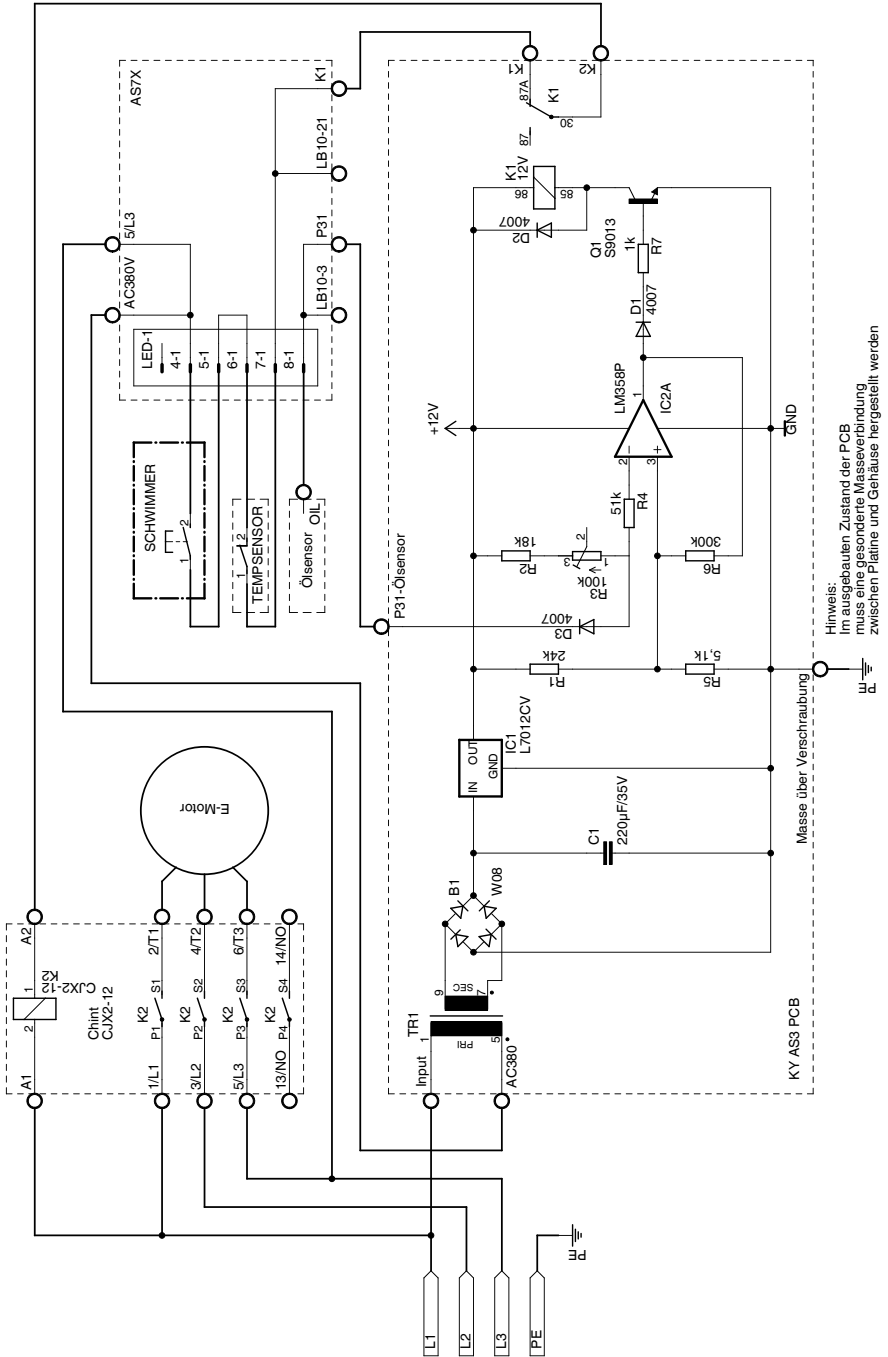
Geräte mit einem Isolationswert unter $0,5M\Omega$ dürfen nicht in Betrieb genommen werden. Bei einem Isolationswert zwischen $0,5$ und $1,0M\Omega$ kann der Motor weiter betrieben werden. Wir empfehlen jedoch eine baldige Trocknung der Wicklung.



Beachten Sie, dass die Isolationswerte temperaturabhängig sind. Eine Wicklungstemperatur Erhöhung bzw. Verringerung um 10K bewirkt eine Halbierung bzw. Verdopplung des Widerstandswertes. Führen Sie die Messung immer bei einer Wicklungstemperatur von ca. 25°C (Raumtemperatur) durch.

Empfohlen ist einen ersten Test mit 50 Volt durchzuführen. Sollte der Isolationswiderstand dabei über $1M\Omega$ liegen, kann eine zweite Messung mit 500 V für die Dauer von 60 Sekunden durchgeführt werden.

4.6. Schaltplan



Hinweis:
Im abgebildeten Zustand der PCB
muss eine gesonderte Masseverbindung
zwischen Platine und Gehäuse hergestellt werden

Masse über Verschraubung

KY AS3 PCB

4.7. Wartungsintervalle

Die angeführten Intervalle gelten unter normalen Arbeitsbedingungen. Bei Wasser mit hohem Verschmutzungsgrad sowie bei Auftreten von hohen Temperaturschwankungen, verkürzen sich die Wartungsintervalle.

		E	M6	M12	M36
Verschraubungen kontrollieren ggf. nachziehen	1.1	Deckelverschraubung	•	•	
	1.2	Lastösen	•	•	
	1.3	Zugentlastung der Kabel	•	•	
	1.4	Standfußverschraubung	•	•	
	1.5	Pumpenkörperverschraubung	•	•	
	1.6	Halteschrauben des Diffusors			•
	1.7	Halteschraube des Pumpenrades			•
Ölkühlung	2.1	Ölstand kontrollieren	•		
	2.2	Ölstand kontrollieren und auf Schaumbildung oder Verunreinigungen prüfen		•	
	2.3	Hydrauliköl wechseln Spez. ISO VG100, Füllmenge 250ml			•
Dichtungen	3.1	Dichtung Ölverschlußskappe prüfen		•	
	3.2	Dichtung Ölverschlußskappe tauschen Da=16,5, Di=8, Stärke=2mm			•
	3.3	Dichtring1 Pumpenkörper prüfen			•
	3.4	Dichtring1 Pumpenkörper tauschen Vollständiger Dichtungssatz Rotek Ersatzteilnr. ZSPUM00113			•
	3.5	Dichtring2 Motor tauschen			•
	3.6	Dichtring3 Pumpenkörperdeckel prüfen			•
	3.7	Dichtring3 Pumpenkörperdeckel tauschen			•
	3.8	Wellendichtring tauschen Rotek Ersatzteilnr. ZSPUM00136			•
Elektrik	4.1	Kabelklemmverschraubung am Deckel auf Dichtheit prüfen	•	•	
	4.2	Anschlusskabel und CEE Stecker auf Beschädigung prüfen	•	•	
	4.3	Kabel und Klemmen auf Korrossion und Brandkennzeichen prüfen (ggf. tauschen)			•
	4.4	Halteschrauben der Elektrikplatinen nachziehen			•
	4.5	Anschlussklemmen nachziehen			•
Motor	5.1	Überprüfung der Isolation		(•)	
	5.2	Stator und Rotor reinigen			•
	5.3	Beide Kugellager des Motors tauschen			•
Pumpe	6.1	Abstand Schneidkante/Diffusor prüfen	•	•	
	6.2	Zustand Schneidzahn/Pumpenrad prüfen		•	

E Erstinbetriebnahmeprüfung nach 20 Betriebsstunden oder nach 2 Wochen
M6 alle 1.000 Betriebsstunden oder mindestens 1-mal alle 6 Monate
M12 alle 2.000 Betriebsstunden oder mindestens 1-mal alle 12 Monate
M36 alle 5.000 Betriebsstunden oder mindestens 1-mal alle 36 Monate

5. Mögliche Fehler und Lösungen

Nr.	Fehler	Grund	Lösung
1	Startet nicht bzw. Startet aber stoppt sofort wieder	<p>G1. Spannung ausgefallen bzw. inkorrekt</p> <p>G2. Hauptschütz schaltet nicht</p> <p>G3. Kabelbruch bzw. Stecker oder Schraubverbindung lose</p> <p>G4. Überhitzung des Motors hat zur Abschaltung geführt</p> <p>G5. Wasser in Ölkammer</p> <p>G6. Motorlager defekt</p>	<p>L1. Netzversorgung prüfen</p> <p>L2. Schütz kontrollieren (hört man ein „Klack“?)</p> <p>L3. Kabel, alle Steck- und Schraubverbindungen kontrollieren</p> <p>L4. 30 Minuten abkühlen lassen und erneut versuchen</p> <p>L5. Öl auf Schaumbildung kontrollieren</p> <p>L6. Motorlager tauschen bzw. zur Reparatur einschicken</p>
2	Startet, aber bleibt nach einiger Zeit stehen	<p>G1. Überhitzungsschutz des Motors hat ausgelöst</p>	<p>L1a. Wasserhöhe zu gering - abkühlen lassen</p> <p>L1b. Umgebungstemperatur des Wassers zu hoch - abkühlen lassen</p>
3	Leistung zu gering	<p>G1. Drehrichtung falsch</p> <p>G2. Spannungsabfall in der Netzversorgung</p> <p>G3. Druckhöhe ist sehr hoch</p> <p>G4. Zieht Fremdluft durch niedrige Wasserhöhe oder Undichtheit</p> <p>G5. Saugseite verstopft</p> <p>G6. Druckseite verstopft</p> <p>G7. Pumpenrad defekt</p>	<p>L1. Drehrichtung kontrollieren, Phasen ändern bzw. Phasenwandler zwischen schalten.</p> <p>L2. Netzversorgung prüfen.</p> <p>L3. Leistung anhand von Druckhöhe gem. Kennlinie berechnen</p> <p>L4. Pumpe vollständig in Wasser absenken bzw. Öl auf Schaumbildung prüfen</p> <p>L5. Saugseite reinigen</p> <p>L6. Druckseite reinigen</p> <p>L7. Pumpenrad tauschen</p>

Nr.	Fehler	Grund	Lösung
4	Zu hohe Stromaufnahme	G1. Falsche Netzversorgung G2. Motorlager beschädigt	L1. Netzversorgung prüfen L2. Motorlager tauschen bzw. zur Reparatur einschicken
5	Pumpe vibriert stark	G1. Falsche Drehrichtung G2. Saugseite verstopft G3. Druckseite ist verschlossen (z.B. Kugelhahn) G4. Förderhöhe zu hoch	L1. Drehrichtung kontrollieren L2. Saugseite reinigen L3. Druckseite öffnen L4. Förderhöhe verringern
6	Isolationswert zu gering	G1. Pumpendichtringe verschlissen G2. Wellendichtring verschlissen	L1. Dichtringe tauschen L2. Wellendichtring tauschen

6. Garantiebedingungen

Die Garantiedauer dieses Gerätes beträgt 12 Monate ab Zustellung zum Endverbraucher, längstens jedoch 14 Monate nach dem Lieferdatum.

Unter dem Lieferdatum ist jenes Datum zu verstehen welche bei der Auslieferung auf dem jeweiligen Transportschein (Lieferschein oder Rechnung) angeführt ist.

Garantiegrenzen

Sollte dieses Gerät professionell, häufig und dauernd in Gebrauch stehen, obwohl die oben angegebene Frist von 12 Monaten noch nicht abgelaufen ist, verfällt die Garantie automatisch bei Überschreitung von 1.000 Betriebsstunden. Bei Geräten ohne Betriebsstundenzähler wird der allgemeine Verschleißzustand der Maschine als Referenz herangezogen.

Innerhalb der vorher genannten Grenzen verpflichten wir uns jene Teile kostenlos zu reparieren oder zu ersetzen, welche nach Prüfung durch uns oder einer autorisierten Servicestelle Herstellungs- oder Materialfehler aufweisen.

Die Instandsetzung oder ein Austausch defekter Teile innerhalb der Garantie verlängert keinesfalls die gesamt Garantiezeit des Gerätes. Alle während der Garantiezeit instandgesetzten oder ausgetauschten Teile oder Baugruppen werden mit einer Garantiedauer ausgeliefert, welche der restlichen Garantiezeit des Original-Bauteils entspricht.

Ausgeschlossen von der Garantie sind Schäden, die von folgenden Faktoren verursacht werden:

- Nichtbeachtung der im Handbuch enthaltenen Anweisungen und Vorschriften.
- Das Produkt wurde zu einem anderen Zweck verwendet als beschrieben.
- Unsachgemäße Verwendung, nicht erlaubte Umweltbedingungen.
- Überlastung.
- Normaler Verschleiß.
- Nicht autorisierte Änderungen am Gerät.
- Von nicht autorisiertem Personal durchgeführte Reparaturen oder Wartungsarbeiten.
- Verwendung von nicht originalen Ersatzteilen.
- Unzureichende bzw. falsche Reinigung oder Wartung

Ferner sind alle Verschleißteile und Betriebsmittel von der Garantieleistung ausgeschlossen.

Kleinere Mängel (Kratzer, Verfärbungen) können auftreten, beeinträchtigen aber nicht die Leistungsfähigkeit des Gerätes und werden deshalb nicht durch die Garantie abgedeckt.

Wir haften nicht für Kosten, Schäden oder direkte bzw. indirekte Verluste (einschließlich eventueller Gewinn-, Vertrags- oder Herstellungsverluste), die von der Benutzung des Gerätes oder von der Unmöglichkeit, das Gerät zu benutzen, verursacht wurden.


Garantieleistungen

Die Garantieleistung erfolgt an unserem Standort bzw. am Standort einer von uns autorisierten Servicestelle.

Die defekten innerhalb der Garantie getauschten Teile, gehen automatisch nach abgewickelter Austausch in unseren Besitz über.

7. Konformitätserklärung



<p>Hiermit erklären wir, <i>We herewith declare,</i></p>	<p>Bergin Werkzeugmärkte GmbH IZ NOE-Süd, Strasse 14 A-2255 Wr. Neudorf</p>
<p>Dass das nachfolgend bezeichnete Gerät aufgrund seiner Konzipierung und Bauart sowie in der von uns in Verkehr gebrachten Ausführung den einschlägigen, grundlegenden Sicherheits- und Gesundheitsanforderungen der EG-Richtlinien entspricht.</p> <p><i>That the following Appliances complies with the appropriate basic safety and health requirements of the EC Directive based on its design and type, as brought into circulation by us.</i></p>	
<p>Gerätebezeichnung: <i>Machine Description:</i></p>	<p>Elektrische Tauchpumpe <i>Electrical submersible waterpump</i></p>
<p>Modell (Subnummer / Ausführung): <i>Type (Subtype / Version):</i></p>	<p>WPET-TSH-03.0kW-400 (- / L1202)</p>
<p>Einschlägige EG-Richtlinien: <i>Applicable EC Directives:</i></p>	<p>2006/42/EG 2006/95/EG 2004/108/EG</p>
<p>Angewandte harmonisierte Normen: <i>Applicable harmonized standards:</i></p>	<p>EN 809:1998+A1:2009 EN 60335-2-41:2003 EN 50370-1:2005/-2:2005</p>
<p>Bei einer nicht mit uns abgestimmter Änderung des Gerätes verliert diese Erklärung ihre Gültigkeit.</p> <p><i>In a case of the alternation of the machine, not agreed upon by us, this declaration will lose its validity.</i></p>	
<p>Wr. Neudorf, 12.12.2011</p>	<div style="text-align: center;">  <p>BERGIN BERGIN Werkzeugmärkte GmbH, A-2255 Wiener Neudorf Industriezentrum Niederösterreich-Süd, Straße 14 Tel. +43 (0)2236/63 55 0, Fax +43 (0)2236/63 55 04</p> </div> <p>(Dr. Christian Puls, Geschäftsführer)</p>

Bei Fragen oder Anregungen wenden Sie sich bitte an :

Bergin Werkzeugmärkte GmbH
Industriezentrum NOE - Süd
Strasse 14
A-2255 Wr. Neudorf

Tel. 02236-63550
office@bergin.at