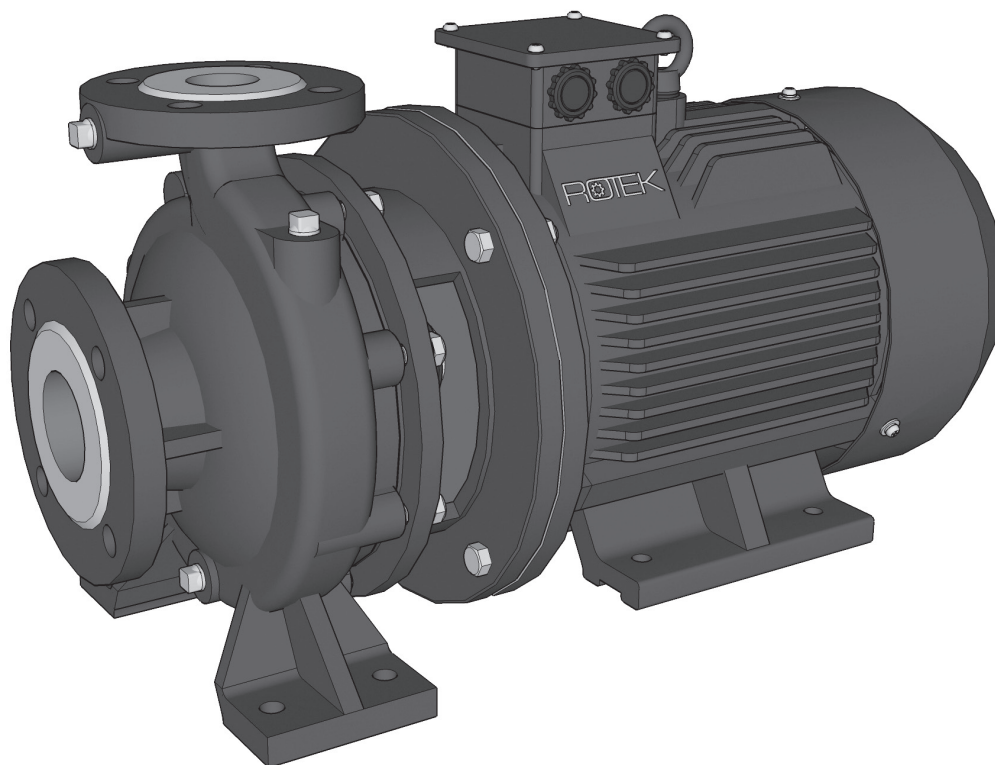


**Klarwasser Motorpumpe
WPEI-CESM50-32-250B**
mit 3-phasigem Drehstromasynchronmotor

Benutzer- und Wartungshandbuch
DE S0509 Stand 06-2009



PUM247

Vorwort

Sehr geehrter Kunde,
bitte nehmen Sie sich die Zeit dieses Handbuch vollständig und aufmerksam durchzulesen. Es ist wichtig, dass Sie sich vor der Inbetriebnahme mit den Vorschriften zur korrekten Installation, den Bedienungselementen sowie mit dem sicheren Umgang Ihres Gerätes vertraut machen.

Dieses Handbuch sollte immer in der Nähe des Gerätes aufbewahrt werden, um im Zweifelsfall als Nachschlagewerk zu dienen und gegebenenfalls auch etwaigen Nachbesitzern ausgehändigt werden.

Die Bedienung und Wartung dieses Gerätes birgt Gefahren, welche über Symbole in diesem Handbuch verdeutlicht werden sollen. Folgende Symbole werden im Text verwendet, Bitte beachten Sie die jeweiligen Hinweise sehr aufmerksam.



Sicherheitshinweis

Dieses Symbol markiert einen allgemeinen Hinweis, deren Beachtung zu Ihrer persönlichen Sicherheit bzw. zur Vermeidung von Geräteschäden dient.



Sicherheitshinweis elektrische Gefahr

Dieses Symbol markiert elektrische Gefahren für Benutzer- und Wartungspersonal.



Allgemeiner Hinweis

Dieses Symbol markiert Hinweise und praktische Tipps für den Benutzer.



Installation

Die Installation und die Inbetriebnahme dieses Gerätes, vor allem die Installation der elektrischen Verbindungen müssen von einem Fachbetrieb vorgenommen werden. Die Installation muss dem jeweils gültigem Recht und den jeweils gültigen Vorschriften entsprechen. Der Fachbetrieb ist für die Einhaltung der entsprechenden Normen verantwortlich.

Wir haben den Inhalt des Handbuches auf Übereinstimmung mit dem beschriebenen Gerät geprüft. Dennoch können Abweichungen nicht ausgeschlossen werden, so dass wir für die vollständige Übereinstimmung keine Gewähr übernehmen. Die Angaben werden jedoch regelmäßig überprüft und notwendige Korrekturen sind in den nachfolgenden Auflagen enthalten, welche sie über unsere Homepage einsehen können. Sollten Zweifel in Bezug auf Eigenschaften oder Handhabung mit dem Gerät auftreten, so kontaktieren Sie uns bitte vor der Installation oder Inbetriebnahme.

Alle Bilder sind Symbolfotos und müssen mit der aktuellen Ausführung nicht übereinstimmen. Technische Änderungen, Irrtümer und Druckfehler sind vorbehalten.



Bei Schäden, die durch Nichtbeachtung der Anweisungen in diesem Handbuch entstehen, erlischt der Garantieanspruch. Für Folgeschäden, die daraus resultieren, übernehmen wir keine Haftung.

Dieses Handbuch darf ohne schriftliche Genehmigung von Rotek weder vollständig noch teilweise in jeglicher Form und mit jeglichen Mitteln elektronischer oder mechanischer Art reproduziert werden. Ein Zuwiederhandeln stellt einen Verstoß gegen geltende Urheberrechtsbestimmungen dar und wird strafrechtlich verfolgt. Alle Rechte, insbesondere Vervielfältigungsrechte, sind vorbehalten.



Kontrolle der gelieferten Ware


Nach Empfang des Gerätes ist empfohlen zu kontrollieren ob die Ware mit dem im Auftrag, Frachtbrief oder Lieferschein angeführten Komponenten übereinstimmt. Entfernen Sie die Verpackung vorsichtig, um das Gerät nicht zu beschädigen. Weiters sollte das Gerät auf etwaige Transportschäden kontrolliert werden. Sollte die Lieferung unvollständig oder beschädigt sein, informieren Sie unverzüglich Ihren Händler.

Inhaltsverzeichnis


1. Sicherheitshinweise	4
1.1. Risiken durch Strom	4
1.2. Ausrüstung	4
1.3. Risiken durch sich bewegende Teile	4
1.4. Risiken durch hohe Temperaturen	4
1.5. Aufstellung	4
1.6. Verwendung	4
1.7. Wartung	4
2. Transport und Lagerung	5
2.1. Transport	5
2.2. Lagerung	5
3. Spezifikation	6
3.1. Technische Daten	6
3.2. Pumpenkennlinie	6
3.3. Abmessungen	7
3.4. Geräteabbildung	7
4. Installation	8
4.1. Beschaffenheit des Aufstellungsortes	8
4.1.1. Be- und Entlüftung am Aufstellungsort	8
4.2. Installation auf Rahmen/Unterbau	8
4.2.1. Optionaler Geräterahmen	8
4.3. Elektrischer Anschluss	8
4.3.1. Kontrolle der Isolation	8
4.3.2. Herstellen der Verbindung	9
4.3.3. Motorschutz	9
4.3.4. Hinweise zum Anlaufstrom	10
4.3.5. Betrieb mit Frequenzumrichter	10
4.3.6. Kontrolle der Drehrichtung	10
4.4. Installation der Wasseranschlüsse	10
4.4.1. Flanschanschlüsse	10
4.4.2. Saugleitung	10
4.4.3. Positionierung des Saugschlauches	11
4.4.4. Eintauchtiefe	11
4.4.5. Rückschlagventil	11
4.4.6. Saugkorb	11
4.4.7. Druckleitung	11
4.4.7.1. Reibungsverluste in Leitungen	11
4.4.8. Empfohlene Mindestquerschnitte	12
4.4.9. Hinweise bei stationärer Verwendung	12
4.4.10. Hinweise bei mobiler Verwendung	12
4.4.11. Verwendung als Druckerhöhungspumpe	12
5. Inbetriebnahme	13
5.1. Inbetriebnahmekontrollen	13
5.2. Pumpe befüllen	13
5.3. Motor starten	13
5.4. Probleme beim Ansaugvorgang	13
5.4.1. Funktion des Wellendichtrings	13
5.5. Hinweise zur Verwendung	13
5.6. Für längere Lagerung vorbereiten	13
6. Reinigung und Instandhaltung	14
6.1. Vorsichtsmaßnahmen	14
6.2. Reinigung	14
6.2.1. Motorreinigung	14
6.2.2. Pumpenkörperreinigung	14
6.3. Kontrolle nach der Inbetriebnahme	14
6.4. Wiederkehrende Kontrollen/Wartung	14
6.5. Pumpenkörper	14
6.6. Motor	15
6.6.1. Motorlager	16
6.7. Anzugsdrehmomente	16
6.8. Wartungsintervalle	16
6.9. Teileverzeichnis	17
7. Mögliche Fehler und Lösungen	18
8. Garantiebedingungen	19
9. Konformitätserklärung	19

1. Sicherheitshinweise


Diese Motorpumpe ist als Komponente für industrielle Nutzung bestimmt (als Teil von Maschinen oder Anlagen), und kann deshalb nicht wie Einzerhandelsware behandelt werden. Aus diesem Grund richten sich die Anweisungen in diesem Handbuch vorrangig an qualifiziertes Fachpersonal.


 Die Anweisungen in diesem Handbuch müssen durch die jeweils gültigen lokalen gesetzlichen Vorschriften und technische Normen ergänzt werden. Sie ersetzen keine Anlagennormen oder zusätzliche (auch nicht gesetzliche) Vorschriften, die aus Sicherheitsgründen erlassen wurden.


 Die werksseitigen Einstellungen dürfen nicht verändert werden, um die Leistung zu steigern.


 Die Motorpumpe darf im Betrieb niemals transportiert oder verstellt werden.


1.1. Risiken durch Strom


 Da dieses Gerät für die industrielle Nutzung bestimmt ist, müssen soweit zusätzliche Schutzmaßnahmen erforderlich sind, diese vom verantwortlichen Installateur ausgeführt und gewährleistet werden.


 Die Motorpumpe ist mit einer elektrischen Anlage zu verbinden, welche der Richtlinie EWG 73/23 entspricht. Es ist VERBOTEN, das Gerät in Betrieb zu nehmen, sollte die elektrische Anlage NICHT dieser Richtlinie entsprechen. Die elektrische Anlage muss weiters mit der Nennleistung, -Frequenz und -Spannung des Motors gem. Typenschild kompatibel sein.


 Das Gerät darf nur in Betrieb genommen werden, sofern die elektrische Zuleitung mittels passendem Motorschutzschalter abgesichert wurde. Beachten Sie weiters die unter Installation angeführten Kabelmindestquerschnitte.


 Drehstrommotoren haben gefährliche (spannungsführende und rotierende) Teile sowie heiße Oberflächen. Daher kann es bei Nichtbeachtung, der in diesem Handbuch angeführten Anweisungen, zu schweren Personen- oder Sachschäden kommen.

 Das Gerät darf nur von geschulten und qualifiziertem Personal elektrisch angeschlossen werden. Die elektrischen Verbindungen (Phasen und Erdung) sind unter Berücksichtigung der jeweils gültigen Normen und Vorschriften herzustellen.


 Niemals elektrische / elektronische Bauteile, nicht isolierte Teile oder unter Spannung stehende Kabel berühren. Das Gerät darf bei geöffnetem Anschlusskasten oder abgenommener Lüfterradabdeckung keinesfalls in Betrieb genommen werden.


 Keine Tätigkeiten bei nassem oder feuchtem Boden durchführen. Niemals Flüssigkeiten auf elektrische Teile spritzen.


 Es ist verboten Arbeiten an unter Spannung stehenden elektrischen Teilen durchzuführen. Kontakt mit spannungsführenden Teilen kann tödlich sein. Vor Beginn von Wartungs-, Reinigungs- oder Reparaturarbeiten muss die elektrische Versorgung unterbrochen und vor unbeabsichtigtem Zuschalten geschützt werden.

 Gebrochene, abgenützte oder durch Brandkennzeichen beschädigte Kabel müssen ausgetauscht werden. Korrodierte Anschlußklemmen immer wechseln.


1.2. Ausrüstung


 Tragen Sie bei Wartungsarbeiten enganliegende Kleider deren Enden mit Gummibändern geschlossen sind.


 Tragen Sie bei Tätigkeiten am Gerät immer Sicherheitsschuhe und Handschuhe gemäß den jeweils gültigen Vorschriften zur Vermeidung von Arbeitsunfällen.


 Vor Tätigkeiten am Gerät sicherstellen, dass ein Verbandskasten und ein geprüfter Feuerlöscher für Notfälle griffbereit ist.

1.3. Risiken durch sich bewegende Teile


 Führen Sie niemals Arbeiten an sich bewegenden Teilen durch.


 Das Gerät darf niemals mit offenen oder gelockerten Schutzabdeckungen in Betrieb genommen werden.


 Nähern Sie sich niemals dem im Betrieb befindlichen Gerät mit Dingen wie z.B. Krawatten, Halstüchern, Armbändern. Diese könnten sich an bewegenden Teilen verfangen und schwere Verletzungen hervorrufen.

 Vor der Inbetriebnahme kontrollieren, ob alle Werkzeuge oder sonstige lose Teile aus dem Gerät entfernt wurden.


1.4. Risiken durch hohe Temperaturen


 Beachten Sie, dass der Motor nach einem Betrieb heiß sein kann - vermeiden Sie Hautkontakt - Verbrennungs- / Verbrühungsgefahr. Lassen Sie das Gerät immer ausreichend abkühlen.


 Decken Sie den Motor im Betrieb niemals ab - Überhitzungsgefahr!

 Lagern Sie niemals brennbare, leicht entzündbare oder explosionsgefährdete Stoffe in der Nähe des Gerätes.


1.5. Aufstellung


 Beachten Sie, bei der Verwendung von Schläuchen, dass diese ein erhebliches Gewicht haben wenn sie mit Wasser gefüllt sind. Gestalten Sie die Schlauchführung entsprechend.


 Die Umgebungstemperatur des Aufstellungsortes darf +5°C nicht unter- und +40°C nicht überschreiten. Die Einsatzhöhe darf 1.000m über Meeresspiegel nicht überschreiten.


 Das Gerät darf nur in Betrieb genommen werden, sofern sowohl Pumpe als auch Motor ordnungsgemäß mit einem Rahmen oder Fundament verschraubt wurden.


1.6. Verwendung

 Kontrollieren Sie vor der Inbetriebnahme das Gerät auf Beschädigungen. Defekte Geräte dürfen nicht in Betrieb genommen werden.


 Das Gerät darf nur in Betrieb genommen werden, wenn sichergestellt wurde, dass die vorgeschriebenen Schutzmechanismen (Motorschutzschalter und Erdung) korrekt beschalten wurden.


 Das Gerät ist geeignet zum Abpumpen von klarem Wasser ohne Fremdkörper. Keinenfalls dürfen leicht verdunstbare, ätzende, brennbare Flüssigkeiten oder Medien mit chemischen oder giftigen Stoffen gepumpt werden.


 Beachten Sie, dass diese Pumpe nicht selbstansaugend ausgeführt ist. Das Gerät muss vor Verwendung vollständig mit Wasser befüllt sein!

 Bei schnellem Absperrern von Druckventilen können große Wasserdrücke und Kräfte auf die Schläuche und Rohrleitungen entstehen. Schließen Sie daher Druckventile niemals schlagartig sondern immer langsam.

1.7. Wartung

 Bei Nichteinhaltung der vorgeschriebenen Wartungsintervalle ist es verboten das Gerät in Betrieb zu nehmen.

 Das Gerät darf nur im abgekühlten, still stehendem Zustand und bei unterbrochener Spannungsversorgung geöffnet werden. Führen Sie Wartungsarbeiten nur durch, wenn Sie dazu befähigt sind.

 Es dürfen ausschließlich Originalersatzteile im Zuge von Wartungsarbeiten verwendet werden. Ausgenommen sind Normteile welcher der Spezifikation der Originalteile entsprechen (z.B. Schrauben, Muttern, Kugellager).

2. Transport und Lagerung

2.1. Transport



Falsche Handhabung kann am Gerät schweren Schaden anrichten. Beachten Sie, dass sich der Hebepunkt nicht mittig am Gerät befindet! Verwenden Sie zusätzliche Führungs- und Halteseile während des Hubvorgangs.



Die Transportöse ist nur für das Gewicht des Gerätes ausgelegt. Bringen Sie niemals zusätzliche Lasten an. Bei Umgebungstemperaturen unter -20°C darf die montierte Transportöse NICHT verwendet werden, da diese brechen könnte. Sobald das Gerät mit einem Rahmen, Sockel o.ä. verbunden ist, darf es nicht mehr über die Transportöse angehoben werden!



Personen müssen während des Hubvorgangs ausreichend Sicherheitsabstand zum Gerät halten.



Stellen Sie sicher, dass die verwendete Hubvorrichtung oder Stützkonstruktion entsprechend dem Gewicht des Gerätes ausgelegt ist.

Beachten Sie weiters folgende Punkte:

- Jedes eingesetzte Hebemittel muss in gutem Zustand sein.
- Die Tragfähigkeit muss der zu hebenden Last angemessen sein.
- Nicht geeignete Bewegungen können Personenverletzungen oder schwere Schaden an der Maschine verursachen.
- Bei vertikalem Aufheben ist das genaue Positionieren des Hebepunktes in den Schwerpunkt zu überprüfen.
- Heben Sie das Gerät niemals höher an, als unbedingt notwendig.
- Das Anheben im Freien bei ungünstigen Witterungseigenschaften (z.B. starker Wind, Gewitter) ist nicht gestattet.
- Setzen Sie den Motor immer auf einer ebenen Fläche ab, die für das jeweilige Gewicht ausgelegt ist.
- Das Gerät sollte erst kurz vor der Montage an die jeweilige Anlage aus der Transportverpackung gehoben werden. Beachten Sie, dass die Standfüße eventuell mit einer Palettengrundplatte verschraubt sind, um ein verrutschen während des Transportes zu unterbinden.

2.2. Lagerung

- Wird das Gerät nicht sofort in Betrieb genommen, muss das Gerät an einem geschützten, sauberen, trockenen und vibrationsfreien Ort gelagert werden.



Bei Lagerung von mehr als 2 Monaten, müssen die Oberflächen, Flansche und Wellen vor Korrosion geschützt werden.



Bei langer Lagerung an einem feuchten Ort, ist empfohlen vor Montage die Wicklungen zu trocknen.

- Die Kugellager müssen während der Lagerzeit nicht gewartet werden - eine periodische Drehung der Welle alle 1-2 Monate verhindert Kontaktkorrosion und die Erhärtung des Schmierfetts. Bei Lagerung von mehr als 3 Jahren sind die Lager des Motors zu tauschen.

3. Spezifikation

Drehstromasynchronmotor mit direkt gekoppeltem Kreiselpumpenkörper geeignet für Reinwasser ohne Fremdkörper. Pumpengehäuse und Pumpenrad aus Stahlguss in Industriqualität. Die Oberflächenkühlung des Motors erfolgt über einen Aussenlüfter.

3.1. Technische Daten

Modell	WPEI-CESM50-32-250B	
Bauart	Motorkreiselpumpe	
Elektromotor	Modell	Y2-132S1-2
	Bauart	3-phasiger Drehstromasynchronmotor
	Kühlung	Eigenbelüftet über Lüfterrad und außenliegende Luftleitbleche
	Baugröße	B35-132S (gem. IEC 31-1)
	Polzahl	2
	für Nennspannung	400 V / 50 Hz
	Nennleistung	5,5 kW / 11,1 A
	cos φ	0,89
	I_{START} / I_{NOM}	≤ 7,5
	Umdrehungszahl	2.900 U/min
Isolationsklasse	F	
Kreiselpumpe	Modell	CES50-32-250B
	Bauart	1 stufige Kreiselpumpe (1-seitig gelagert)
	Förderdruck ¹⁾	6,1 bar / 61 m
	Förderleistung ¹⁾	18 m ³ /h
	Fremdkörpergröße	0 mm (Keine erlaubt)
	Ansaughöhe ²⁾ unbefüllt / befüllt	0 m / bis zu 8 m
	Wassertemperatur	≤ 40°C
	Wassereinlass	50 mm Schraubflansch LK:4-125
	Wasserauslass	32 mm Schraubflansch LK:4-100
	Einsatzhöhe	≤ 1.000m Meereshöhe
Umgebungstemperatur	+5 bis +40°C	
Luftfeuchtigkeit	< 90%	
Schutzklasse	IP54	
Abmessungen (BxTxH)	615 x 325 x 430 mm	
Nettogewicht	100 kg	

1) Förderdruck/Förderleistung

Die angegebenen Werte für Druckhöhe und Förderkapazität sind Maximalwerte (die jeweiligen Eckpunkte der Pumpenkennlinie). Korrekte Berechnung der Druckhöhe und Förderkapazität siehe Kapitel Pumpenkennlinie.

2) Ansaughöhe

Der Saugschlauch bzw. das Saugrohr sowie der Pumpenkörper müssen vor Verwendung immer mit Wasser gefüllt werden (durch Verwendung von Fußventil/Rückschlagventil).

Die maximal erlaubte Saughöhe ist vom Durchfluss, dem aktuellen Luftdruck und der Wassertemperatur abhängig. Der Durchfluss beeinflusst direkt den maximalen Haltdruck (NPSH-Wert) der Pumpe.

Man unterscheidet maximale Saughöhe H_S und kritische Saughöhe H_K . Liegt die tatsächliche Saughöhe über der kritischen Saughöhe, so tritt an der Pumpe Kavitation auf. Kavitation bezeichnet Gasblasenimplosionen im Pumpenkörper welche primär das Pumpenrad beschädigen.

Die maximalen Saughöhen H_S und H_K können näherungsweise wie folgt berechnet werden (Wassertemperatur ≤ 25°C):
 P_L ... Aktueller Luftdruck in Millibar
 NPSH ... NPSH-Wert lt. Kennlinie bei jeweiligem Durchfluss

$$H_S = \frac{P_L}{100} - NPSH \quad H_K = H_S + 0,3$$

z.B. ergibt sich bei einem Luftdruck von 1.000mbar und einer Fördermenge von 10m³/h (NPSH-Wert: 2,0m) eine maximale Saughöhe von 8m ohne dass das Medium kavitiert.

3.2. Pumpenkennlinie



Die tatsächliche Fördermenge einer Kreiselpumpe hängt von verschiedenen Faktoren ab. Je weniger Widerstand dem zu pumpenden Wasser entgegengesetzt wird, um so größer ist die Fördermenge. Bitte beachten Sie jedoch, dass sich mit steigender Förderleistung auch die benötigte Motorleistung erhöht. Die maximal zulässige Förderleistung dieser Pumpe ohne Motorüberlastung liegt bei 18 m³/h. Der Mindestdurchfluss ist 5% von Q_{OPT} , bei 2.900 U/min also 0,9 m³/h.

Um den Verlust in den Leitungen so gering als möglich zu halten, beachten Sie bitte folgende Punkte:

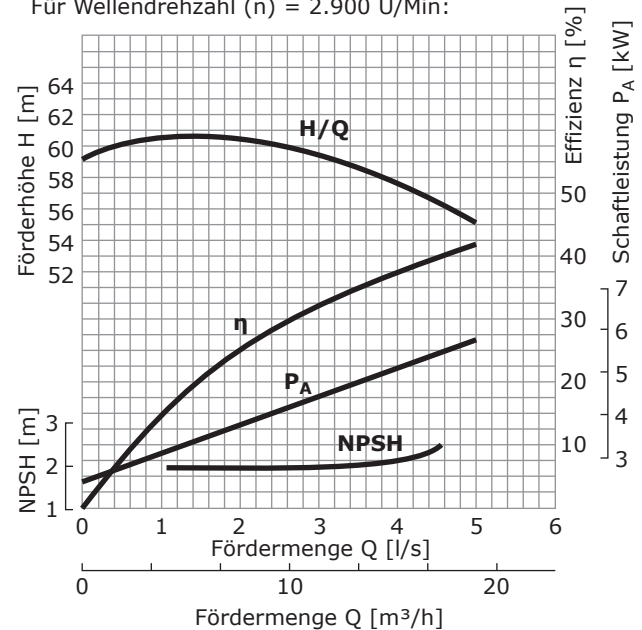
- Wählen Sie den Schlauchdurchmesser so groß als möglich. Unter einem gewissen Schlauchdurchmesser steigt der Druckverlust schlagartig an (bedingt durch turbulente Strömung in der Schlauchleitung).
- Die Schlauchlänge, vor allem an der Saugseite sollte so gering wie möglich gehalten werden.
- Vermeiden Sie Bögen, Rohrknien und Quetschungen des Druckschlauches.
- Der Schlauch sollte innen so glatt wie möglich sein (gummierte Schlauchseele).

Um eine gewisse Menge an Wasser durch den Schlauch zu drücken, muss sowohl die Höhendifferenz (in Meter) als auch der Druckverlust (durch Reibung) in der Schlauchleitung überwunden werden. Der Druckverlust in der Leitung sinkt wenn Sie einen dickeren Schlauch verwenden und umgekehrt.



Weitere Hinweise zur Dimensionierung der Schlauchleitungen entnehmen Sie bitte Kapitel 4.4.

Für Wellendrehzahl (n) = 2.900 U/Min:



Um Durchfluss oder Förderdruck variabel einzustellen, kann der Motor an einem Frequenzumrichter verwendet werden (Einbau eines Temperatursensors notwendig - siehe 4.3.5.). Der jeweilige Durchfluss und Förderdruck kann in Folge wie folgt berechnet werden:

- Q_1 ... berechnete Fördermenge bei n_1
- Q ... Fördermenge laut Kennlinie
- H_1 ... berechneter Förderdruck bei n_1
- H ... Förderdruck laut Kennlinie
- n ... Drehzahl der Kennlinie (2.900 U/min)
- n_1 .. aktuelle/justierte Drehzahl

Durchfluss:

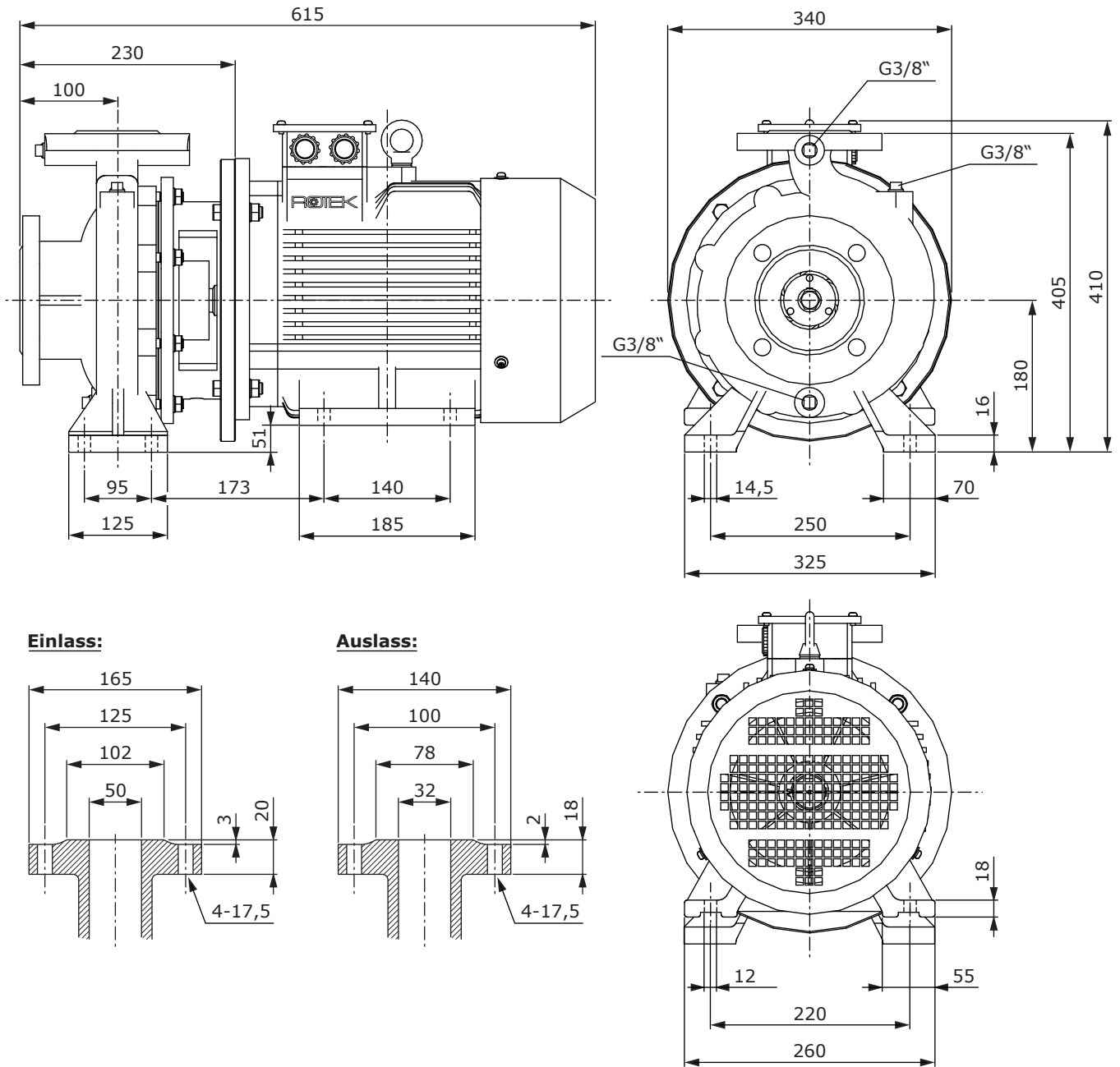
$$Q_1 = Q * \frac{n_1}{n}$$

Förderdruck:

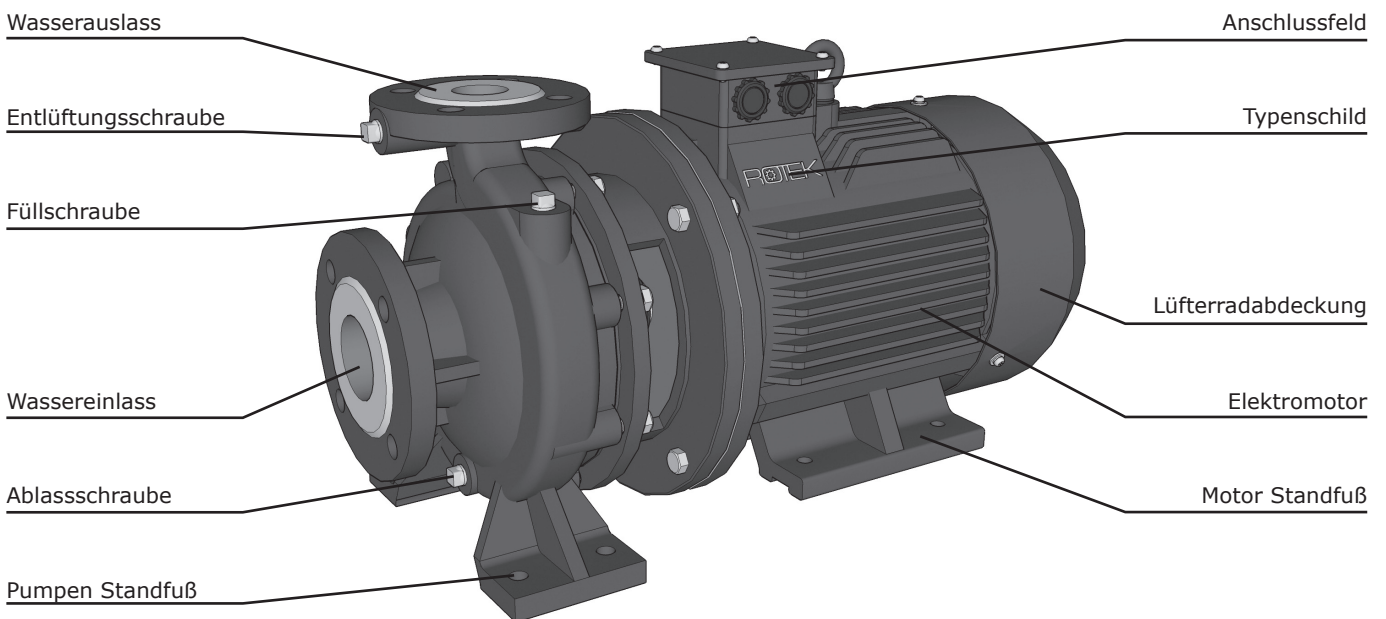
$$H_1 = H * \left(\frac{n_1}{n}\right)^2$$

$$n_1 = n * \sqrt{\frac{H_1}{H}}$$

3.3. Abmessungen



3.4. Geräteabbildung



4. Installation

4.1. Beschaffenheit des Aufstellungsortes

Der Aufstellungsort muss eine gute Belüftung mit trockener, sauberen Kalt- oder Umgebungsluft besitzen, da z.B. die vom Motor abgegebene Strahlungswärme ohne weitere Vorkehrungen eine Raumtemperatur soweit erhöhen würde, dass sich die erhöhte Temperatur negativ auf die Motorleistung auswirkt.



Die Umgebungstemperatur am Aufstellungsort, darf 40°C nicht übersteigen und +5°C nicht unterschreiten. Die maximale Einsatzhöhe beträgt 1.000m über dem Meeresspiegel.

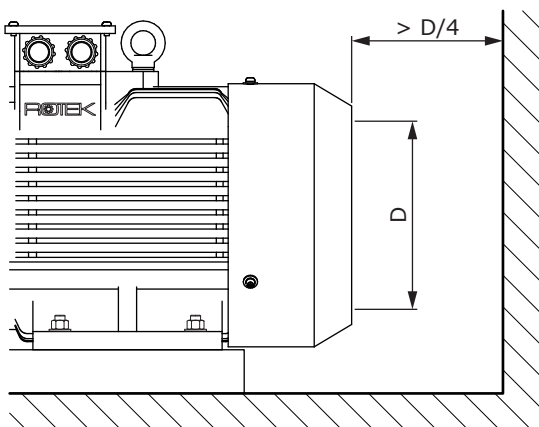
- Bei stationären Installationen für Dauerbetrieb bzw. in Räumen mit hohen Umgebungstemperaturen wird die Installation eines Absaugventilators mit angemessenem Luftvolumen empfohlen.
- Der Untergrund muss tragfähig, eben und rutschfest sein.
- Der Aufstellungsort bzw. die Installation muss so beschaffen sein, dass eine zufällige Berührung mit einem rotierenden Teil oder stromführenden Kabel unterbunden ist.
- Des Weiteren muss der Aufstellungsort Schutz vor Naturkräften (wie Regen, Schnee, Hagel, Sturm, Flut, direkte Sonnenbestrahlung, Frost oder übermäßige Hitze) sowie Schutz vor Luftverunreinigungen (wie Schleifstaub, Elektrosmog, Flusen, Rauch, Öl, Nebel, Dämpfe, Motorabgase oder andere Schmutzstoffe) bieten.
- Beachten Sie die maximalen Lärmgrenzwerte am Aufstellungsort.

4.1.1. Be- und Entlüftung am Aufstellungsort

Die Motorkühlung erfolgt durch Ansaugen der Umgebungsluft über ein Gitter der Pumpenabgewandten Seite. Der integrierte Lüfter bläst die angesaugte Luft über die aussenliegenden Kühlrippen des Motors. Diese Lüftungsein- und auslässe sowie die Kühlrippen müssen frei von Hindernissen sein, da sich die Wicklung des Motors ansonsten unzulässig erwärmen würde.



Bei der Wahl des Aufstellungsortes muss gewährleistet sein, dass der Lufteinlass mindestens einen Freiraum von $\frac{1}{4}$ des Durchmessers der Lufteinlassöffnung besitzt.



Bei stationären Anlagen bzw. bei Verwendung in geschlossenen Räumen/Einhausungen muss sichergestellt werden, dass die vom Motor abgegebene heiße Luft nicht wieder angesaugt wird. Eventuell ist die Installation einer Zwangsbelüftungsanlage von Nöten.

4.2. Installation auf Rahmen/Unterbau

Diese Pumpe muss mit einem entsprechendem Unterbau versehen werden um einerseits den Höhenunterschied zwischen Motor- und Pumpenfuß auszugleichen sowie die Pumpe und den Motor fest zu verschrauben und somit Vibrationen und Verwindungen zu minimieren. Dieser Unterbau kann bei stationären Anwendungen ein fester Sockel bzw. bei mobilen Anwendungen ein Metallrahmen sein.

Beachten Sie folgende Punkte:

- Der Rahmen/Unterbau muss ausreichend dimensioniert und verwindungssteif sein. Er muss robust genug sein, um die Vibrationen aufzunehmen.
- Er muss so beschaffen sein, dass alle Befestigungsfüße planflächig aufliegen, um Verspannungen zu vermeiden.

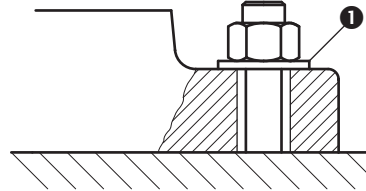


Beachten Sie die Höhendifferenz zwischen Motor- und Pumpenfuß.

- Achten Sie auf eine ausreichende Dimensionierung der Befestigungsschrauben (Notfalls Flanschbolzen einsetzen).



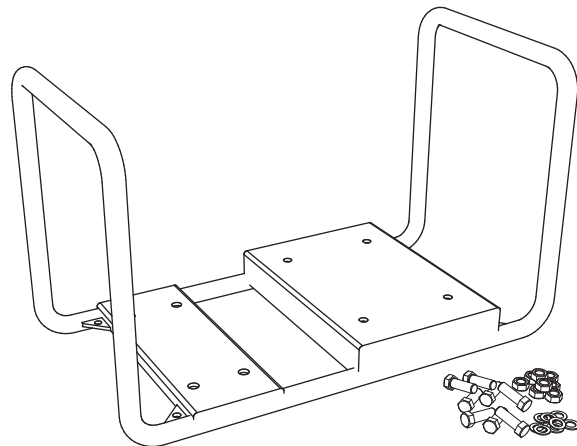
Um eine ausreichende Auflagefläche zu erreichen, verwenden Sie zwischen Fußoberseite und Montage Mutter eine großflächige Beilagscheibe ①.



- Kontrollieren Sie vor der Erstinbetriebnahme und nach erfolgter Verschraubung mit Rahmen/Unterbau die Festigkeit aller aussenliegenden Schraubverbindungen (Pumpenkörper, Flanschverschraubung, Lüftungsgittermontage).

4.2.1. Optionaler Geräterahmen

Für mobile Anwendungen ist der optionale Geräterahmen WPEI-CESM-ZBM01 erhältlich (Schrauben, Muttern und Beilagscheiben zur Gerätemontage im Lieferumfang enthalten) Abmessungen (BxTxH): 740x370x450 mm



4.3. Elektrischer Anschluss



Die elektrische Installation muss von einem Fachbetrieb vorgenommen werden. Elektrische Verbindungen müssen den geltenden Elektro-Normen, Bestimmungen und Vorschriften entsprechen. Dies gilt auch für Erdung und Erdschlüsse. Der Fachbetrieb ist für die Einhaltung der entsprechenden Normen verantwortlich.



Sämtliche Inbetriebnahme und Wartungsarbeiten müssen bei stillstehender Maschine durchgeführt werden. Vor Beginn muss der Motor allpolig vom Netz getrennt und vor unbeabsichtigtem Einschalten geschützt sein. Auf Spannungsfreiheit prüfen!



Die Netzspannung darf um $\pm 10\%$ und die Netzfrequenz um $\pm 2\%$ zu den am Typenschild ersichtlichen Nenndaten des Motors schwanken. Die Spannungs- und Frequenzangaben des Typenschildes müssen mit den Versorgungsdaten des Netzes übereinstimmen!

4.3.1. Kontrolle der Isolation

Vor der Inbetriebnahme, nach langen Lagerzeiten und in wiederkehrenden Prüfungsintervallen muss der Isolationswert der Phasen zu Masse sowie der Phasen zueinander mit

einem geeigneten Gleichstrommeßgerät (500V) überprüft werden. Feuchte Wicklungen können zu Kriechströmen, Über- und Durchschlägen führen. Der Isolationswert eines neuen Gerätes beträgt in der Regel $> 5\text{M}\Omega$.



Geräte mit einem Isolationswert unter $0,5\text{M}\Omega$ dürfen nicht in Betrieb genommen werden. Bei einem Isolationswert zwischen $0,5$ und $1,0\text{M}\Omega$ kann der Motor weiter betrieben werden. Wir empfehlen jedoch eine baldige Trocknung der Wicklung.



Beachten Sie, dass die Isolationswerte temperaturabhängig sind. Eine Wicklungstemperatur Erhöhung bzw. Verringerung um 10K bewirkt eine Halbierung bzw. Verdopplung des Widerstandwertes. Führen Sie die Messung immer bei einer Wicklungstemperatur von ca. 25°C (Raumtemperatur) durch.

Empfohlen ist einen ersten Test mit 50V durchzuführen. Sollte der Isolationswiderstand dabei über $1,0\text{M}\Omega$ liegen, kann eine zweite Messung mit 500V für die Dauer von 60s durchgeführt werden.

Der Isolationswiderstand bei Raumtemperatur 25°C muss mindestens $1,0\text{M}\Omega$ betragen. Falls dieser Wert nicht erreicht wird oder generell, wenn der Motor gegebenenfalls Spritzwasser ausgesetzt war bzw. mit Kondenswasser bedeckt ist, empfehlen wir, die Wicklung zu trocknen:

- Variante 1: Trockenofen
Trocknen Sie den Motor für 24 Stunden bei 110°C in einem Trockenofen.
- Variante 2: Warmluft
Blasen Sie unter stetiger Rotordrehung ca. 60°C warme Luft in die Lufteinlässe.
- Variante 3: Wechselspannung
Demontieren Sie den Pumpenkörper und blockieren Sie den Rotor. Speisen Sie den Motor 12 Stunden lang mit ca. 40V Wechselspannung. Während dieses Vorgangs muss die Stromaufnahme überwacht werden. Diese darf 60% des Nennstroms nicht überschreiten. Weiters ist empfohlen die Gehäusestemperatur zu überwachen. Diese sollte 65°C nicht überschreiten. Bei höheren Temperaturen sind die angelegten Spannungen zu hoch und müssen verringert werden. Während diesem Vorgang müssen alle Öffnungen des Motors freigelegt sein (Klemmenkasten).



Sollte das Gerät als Wassernotfallversorgung eingesetzt werden und es ist mit langen Standzeiten in feuchter Umgebung zu rechnen, kann zur Vermeidung eines zu niedrigen Isolationswertes eine Stillstandsheizung im Gerät integriert werden.

4.3.2. Herstellen der Verbindung

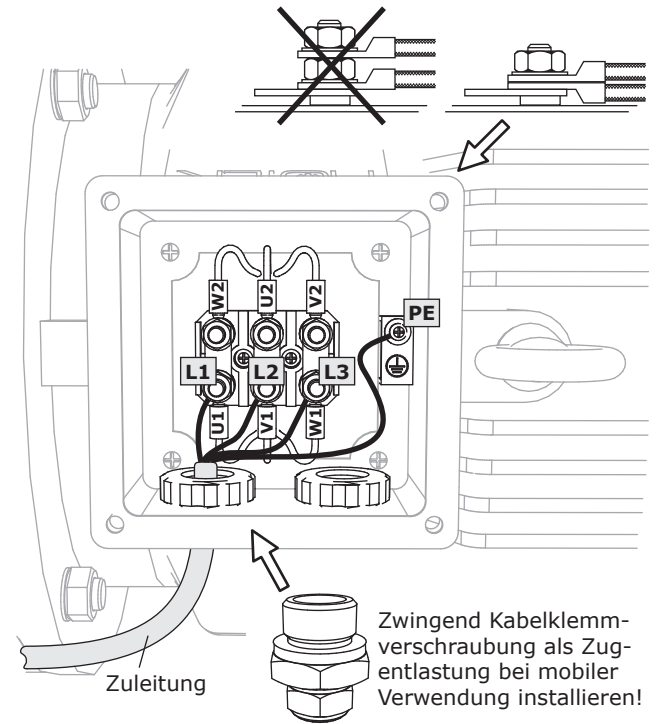
Beachten Sie folgende Hinweise:

- Das Kabel muss für die maximale Stromaufnahme des Motors geeignet sein. Beim Bestimmen der Größe muss die Umgebungstemperatur, Installationsart, Nähe zu anderen Kabeln usw. gemäß geltenden Vorschriften berücksichtigt werden, um eine Überhitzung oder einen Spannungsabfall zu vermeiden.
- Aufgrund der Vibrationen des Motors sollten die elektrischen Verbindungen mit flexiblem Kabel und Kabelschuh hergestellt werden, um die Übertragung von Schwingungen und mögliche Schäden der Anschlussklemmen zu verhindern.
- Die Anschlussbox und somit die Kabeleinführungsöffnungen können um jeweils 90° gedreht werden.
- Bei stationärer Installation sollte das Netzversorgungskabel geschützt in einem Schutzrohr oder Kabelkanal verlegt sein, welches jedoch niemals fest mit dem Motor verbunden sein darf. Das Kabel muss so geführt werden, dass kein Tropfwasser entlang des Kabels durch die Kabeldurchführung in die Anschlussbox gelangen kann.



Beachten Sie, dass die installierten Kabeldurchführungen lediglich für stationäre Verwendung gedacht sind und keine Zugentlastung bieten. Sollten Sie die Pumpe mobil verwenden wollen, muss eine entsprechende Kabelklemmverschraubung mit Zugentlastung anstelle einer Kabeldurchführung montiert werden (nicht im Lieferumfang enthalten, optional erhältlich).

Öffnen Sie die Abdeckung des Anschlussfeldes und schließen Sie die Kabel der Zuleitung gemäß Abbildung unten an.



Die Anzugsdrehmomente betragen: $\text{M4}:1,2\text{Nm}$ / $\text{M5}:2\text{Nm}$ / $\text{M6}:3\text{Nm}$ / $\text{M8}:6\text{Nm}$. Kontrollieren Sie, dass sich in der Anschlussbox keine losen Muttern, Beilagscheiben oder sonstige Fremdkörper befinden, welche eine Störung hervorrufen könnten.



Alle Verbindungen müssen sorgfältig auf korrekte Installation überprüft werden. Abstehende Drahtenden oder Litzen sind verboten. Der kleinste erlaubte Luftabstand zwischen zwei blanken spannungsführenden Teilen beträgt 8mm .



Geöffnete, nicht genutzte oder zu große Einführungsstopfen müssen wieder ordnungsgemäß verschlossen werden, um die Dichtheit des Anschlussfeldes zu gewährleisten. Stellen Sie sicher, dass bei Verschließen des Deckels der Anschlussbox die Originaldichtung verwendet wird.

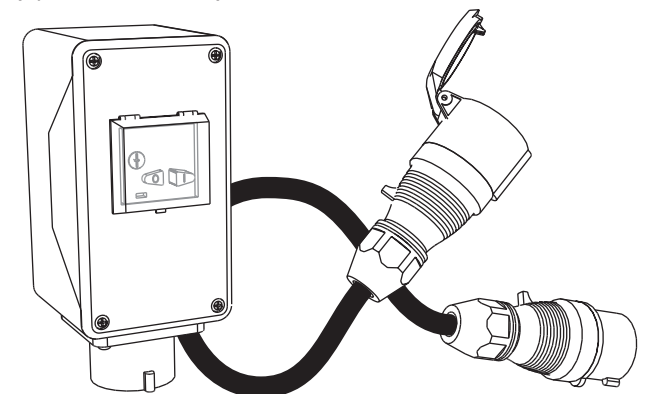
4.3.3. Motorschutz



Der Motor muss an eine Versorgungsleitung angeschlossen werden, welche mit einem geeigneten Motorschutzschalter ausgestattet wurde. Dieser muss sicherstellen, dass der Motor bei Überlast oder Kurzschluss automatisch allpolig vom Stromnetz getrennt wird (nicht im Lieferumfang enthalten).

Wählen Sie einen Motorschutzschalter, welcher unter Berücksichtigung des Nenn- sowie Anlaufstroms des Motors richtig dimensioniert ist (z.B. MOELLER PKZM0-Serie).

Bei mobilen Anwendungen empfehlen wir einen Motorschutzschalter inkl. Gehäuse direkt am Gerät zu montieren (optional erhältlich).



4.3.4. Hinweise zum Anlaufstrom

Drehstrommotoren benötigen ohne weitere Vorkehrungen einen hohen Start-/Anlaufstrom. Dieser Startstrom kann so hoch werden, dass ein Spannungsabfall andere Geräte, die an der selben Spannungsquelle angeschlossen sind, stört oder beschädigt.

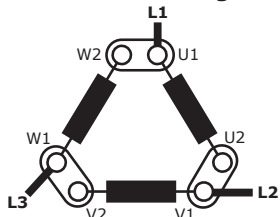
Obwohl die heutigen Stromnetze immer öfter das schnelle Zuschalten größerer Lasten erlauben, kann es sinnvoll sein, den Anlaufstrom zu reduzieren (z.B. bei Verwendung eines Stromerzeugers/Generators).

Mögliche Verfahren zur Begrenzung des Anlaufstroms bei diesem Gerät sind:

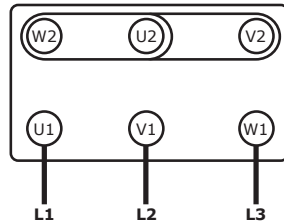
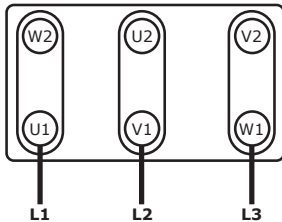
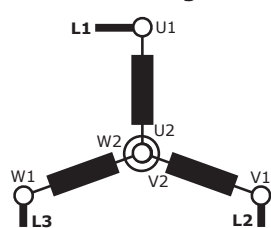
- Stern/Dreieck Umschaltung

In dieser Anlaufart werden alle 6 Klemmen aus der Anschlussbox geführt und an einen Stern/Dreieck-Umschalter angeschlossen. Der Motor läuft über Stern an und nach Erreichen der Nenndrehzahl kann das Gerät auf Dreieck umgeschaltet werden.

Δ Dreieckschaltung



Y Sternschaltung



Achtung - der Motor hat in dieser Beschaltung nur ca. 25% seiner Gesamtleistung! Daher ist diese Beschaltung nur zum Starten, nicht jedoch für den Betrieb geeignet.

- Einsatz eines Anlaufstrombegrenzers

Ein Anlaufstrombegrenzer ist ein elektronisches System, welches den Anlaufstrom über Phasenanschnittsteuerung derart begrenzt, dass der Motor stoßfrei auf Nenndrehzahl beschleunigt.

4.3.5. Betrieb mit Frequenzumrichter

Ein Frequenzumrichter wandelt die Netzfrequenz auf eine variable, einstellbare Frequenz um. Da die Frequenz direkt die Wellenumdrehungszahl des Motors beeinflusst, kann mit solchen Geräten die Drehzahl des Motors stufenlos geregelt werden.

Da die Eigenbelüftung bei längerem Betrieb mit Unterdrehzahl einen großen Teil ihrer Wirksamkeit verliert ist der Einsatz einer Motordrehzahlunabhängigen Fremdbelüftung mit konstantem Luftdurchsatz unabdingbar.

In der Motor Standardausführung ist der Betrieb an einem Frequenzumrichter verboten, da eine notwendige Wicklungstemperaturüberwachung (Kaltleitertemperaturfühler) mit Notabschaltung nicht integriert ist.

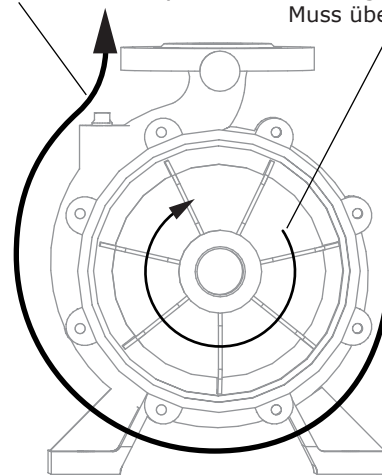
4.3.6. Kontrolle der Drehrichtung

Sollten am Motor elektrisch zwei Phasen falsch angeschlossen sein, dreht sich der Motor und somit das Pumpenrad in die falsche Richtung. Ein sehr schlechtes bzw. kein Pumpergebnis ist die Folge.

Nehmen Sie den Motor kurz in Betrieb und achten Sie dabei auf die Drehrichtung des Lüfterrades. Die Drehung muss in Richtung des Wasserauslasses erfolgen.

1. Soll Wasserflussrichtung im Pumpenkörper feststellen (Richtung Wasserauslass)

2. Drehrichtung des Motors über Lüfterrad-drehung kontrollieren. Muss übereinstimmen!



Sollte die Drehrichtung des Motors falsch sein können Sie diese durch das Vertauschen von zwei beliebigen Phasen (L1, L2, L3) umkehren.

Bei mobiler Verwendung empfehlen wir die Montage eines CEE400V Steckers mit Phasenwender. Bei dieser Steckerart ist es über einen Hebel von außen möglich zwei Phasen miteinander zu vertauschen.

4.4. Installation der Wasseranschlüsse

Stellen Sie vor der Installation der Wasseranschlüsse zwingend sicher, dass etwaige Korrosionsschutzanstriche und Transportabdeckungen von Wasserein- und Auslass entfernt werden (Schutzanstriche an der Flanschkontaktfläche mit feinem Schleifpapier entfernen).

4.4.1. Flanschanschlüsse

Die Pumpe ist Saug- und Druckseitig mit Schraubflanschen ausgestattet. Die genauen Maße der Flansche können Sie in Punkt 3.3. ersehen.

- Zwischen den Schraubflanschen müssen Gummidichtungen eingesetzt werden um eine luftdichte Verbindung herzustellen.
- Bei der Montage der Flansche muss darauf geachtet werden, dass die Öffnungen genau übereinander zum Erliegen kommen.

Optional bieten wir Flansche mit 2 bzw. 3 Zoll Aussengewinde an um Standardverschraubungen bzw. Kupplungen anzubringen.

4.4.2. Saugleitung

Die korrekte Installation der Saugleitung ist wichtig! Eine minimale Undichtheit im Saugtrakt bzw. die falsche Positionierung/Führung des Saugschlauches kann große Leistungseinbußen zur Folge haben!

Halten Sie die Saugleitung immer so kurz und so gerade als möglich!

Beachten Sie weiters folgende Punkte:

- Der Mindestquerschnitt der Saugleitung entspricht der Einlassöffnung des Pumpenkörpers!

Sollte der Mindestquerschnitt unterschritten werden müssen, installieren Sie horizontal eine möglichst lange konische Verjüngung.

- Dichten Sie alle Verbindungen des Saugschlauches/-rohres mit Teflonband ein und stellen Sie eine luftdichte Verbindung her!
- Sofern Bögen in der Saugleitung notwendig sind, installieren Sie Bögen mit großem Radius. Die Bögen müssen immer nach oben zeigen und horizontal installiert werden!
- Vermeiden Sie Kupplungen oder Schieber in der Saugleitung. Sollte dies nicht möglich sein, installieren Sie diese immer horizontal!
- Verwenden Sie nur Schläuche, welche für das Ansaugen geeignet sind (keine Flachsschläuche).

4.4.3. Korrekte Positionierung des Saugschlauches

Für die Positionierung des Saugschlauches im Wasser sind folgende Werte empfohlen:

Mindestabstand Saugkorb zu Boden: 1,5 bis 3,0 * D

Mindestabstand zu einer Wand: 1,0 bis 1,5 * D

(D ... Nennweite Pumpeneinlass = Durchmesser Saugrohr)



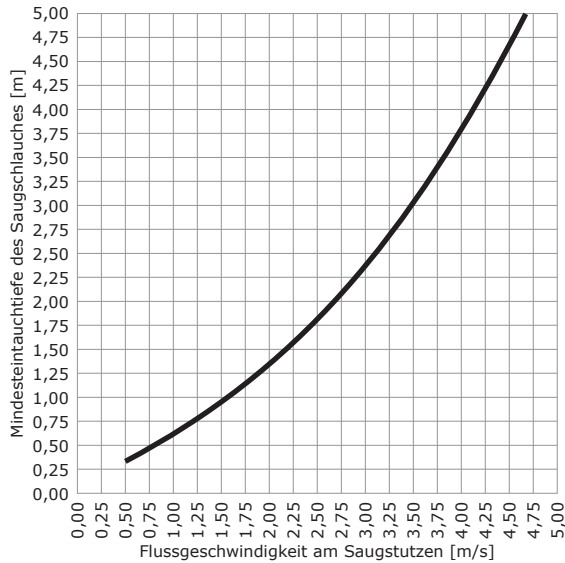
Sollten mehrere Pumpen gleichzeitig aus der Wasserquelle pumpen sollte ein Mindestabstand von 3*D zwischen den Saugstutzen eingehalten werden.



Sollte der Wasserquelle gleichzeitig frisches Wasser zugeführt werden, muss die Saugleitung möglichst weit von der Zuleitung entfernt platziert werden (Mindestens 5*D). Ist dies baulich nicht möglich, muss zwischen Zuleitung und Saugstutzen ein Leitblech montiert werden.

4.4.4. Eintauchtiefe

Die Mindesteintauchtiefe des Saugschlauches ist von der Flussgeschwindigkeit am Eingang des Saugstutzens abhängig und kann aus unten stehender Tabelle abgelesen werden:



Sollte die aus dem Diagramm angeführte Eintauchtiefe nicht erfüllbar sein, kann diese verringert werden, indem am Saugstutzen eine Erweiterung montiert wird. Dadurch verringert sich die Flussgeschwindigkeit am Einlass und somit auch die Eintauchtiefe.



Beachten Sie, dass die montierte Erweiterung zwingend vollständig von Wasser bedeckt sein muss!

Die Berechnung der Eintauchtiefe mit Erweiterung ist wie folgt:

$$\text{Flussgeschwindigkeit [m/s]} = \frac{\text{Fördermenge [m}^3\text{/s]}}{\text{Fläche der Erweiterung [m}^2\text{]}}$$

4.4.5. Rückschlagventil

Da die Pumpe nicht selbstsaugend ist, muss der Saugtrakt vor dem Einschalten immer mit Wasser gefüllt sein.

Es ist daher empfohlen ein Rückschlagventil zwischen Saugkorb und Saugleitung zu installieren.

4.4.6. Saugkorb

Um zu verhindern, dass Fremdkörper den Pumpenkörper beschädigen ist zwingend vorgeschrieben einen Saugkorb am Saugstutzen zu montieren.

Der Durchmesser des Saugkorbes sollte 3 bis 4 mal dem Durchmesser des Saugschlauches entsprechen und eine Maschenweite < 5mm besitzen.

4.4.7. Druckleitung

Um unnötige Verluste zu vermeiden, sollte der benötigte Durchmesser der Druckleitung anhand von Länge, installierten Komponenten und Flußgeschwindigkeit ermittelt werden (siehe Tabelle 4.4.7.1. Reibungsverluste).

So lesen Sie die Tabelle:

Die Tabelle gibt den Druckverlust in Metern bei einer Leitungslänge von 100m an. Dies bedeutet z.B. dass bei einem Durchfluss von 4l/s an einem 100m Schlauch mit Nennweite 38mm, 55m (=5,5bar) Reibungsverluste auftreten. Wählt man einen 50mm Schlauch sind es nur mehr 13m (=1,3bar)!



Wählen Sie daher den Schlauchdurchmesser immer sinnvoll, da sich die Mehrkosten für einen Schlauch mit größerem Durchmesser meistens schnell durch die niedrigeren Betriebskosten der Pumpe rechnen.

Zusätzlich zu den Reibungsverlusten in den Leitungen, entstehen auch Reibungsverluste bei installierten Komponenten. Diese können näherungsweise wie folgt angenommen werden (F ... 100m Faktor aus Tabelle 4.4.7.1.):

Ventil/Kugelhahn voll geöffnet: 0,013*F

Ventil/Kugelhahn halb geöffnet: 0,026*F

Standard 90° Bogen: 0,025*F

Rückschlagventil: 0,1*F

Dies bedeutet z.B. daß bei einem Schlauchdurchmesser von 100mm und einer Fördermenge von 8 l/s an einem Rückschlagventil mit einer Nennweite von 100mm ein Reibungsverlust von 0,13m auftritt.



Sollten Sie die Pumpe stationär verwenden beachten Sie, dass Rohrleitungen immer gesondert unterstützt werden müssen. Es ist nicht gestattet, dass die Ein- bzw. Abgangsflansche der Pumpe die Rohrleitungen mechanisch tragen.



Die Installation eines Bogens direkt nach dem Abgangsflansch ist nicht empfohlen, da Wasserverwirbelungen entstehen könnten, welche die Pumpenleistung beeinträchtigen. Der Mindestabstand vor Integration eines Bogens sollte 3*Nennweite des Abgangsflansches nicht unterschreiten.

4.4.7.1. Reibungsverluste in Leitungen

Ø [mm]	Fördermenge [l/s]																								
	1	2	4	6	8	10	15	20	25	30	40	50	60	70	80	90	100	110	120	130	140	160	180	200	
25	3,27	13																							
38	3,5	14	55																						
50	0,8	3,1	13	29																					
65		0,8	3,2	7,1	13	20																			
75		0,4	1,6	3,3	5,9	9,6	21,6																		
100			0,4	0,8	1,3	2,1	6,8	8,6	13	19,4															
125				0,23	0,4	0,63	1,3	2,7	4,1	5,9	1,7														
150					0,16	0,26	0,58	1,1	1,6	2,3	4,2	6,4	9,4												
175						0,11	0,27	0,5	0,74	1,05	1,9	2,9	4,3	5,8	7,7	9,6									
200							0,13	0,26	0,37	0,53	0,93	1,5	2,1	2,9	3,7	4,7	6,1	7,2	8,5						
250								0,07	0,12	0,18	0,30	0,48	0,68	0,93	1,2	1,5	1,9	2,3	2,8	3,3	3,7	4,9	6,2		
300										0,07	0,12	0,19	0,27	0,37	0,49	0,61	0,76	0,9	1,1	1,3	1,5	2,0	2,4	3,0	

Verlustangaben in m Druckhöhe per 100m gerader Leitung.

4.4.8. Empfohlene Mindestquerschnitte

Wir empfehlen die angegebenen Durchflussmengen bzw. Flussgeschwindigkeiten bei den jeweiligen Schlauchdurchmessern nicht zu überschreiten.

Schlauch Ø [mm]	Max. Durchfluss [l/s]	Max. Flussgeschwindigkeit [m/s]
25	1	2,04
38	2,5	1,69
50	4,17	2,12
65	6,67	2,01
75	10	2,26
100	18,4	2,33
125	30	2,44
150	43	2,45
175	60	2,49
200	83,3	2,69
250	133,3	2,70
300	192	2,71

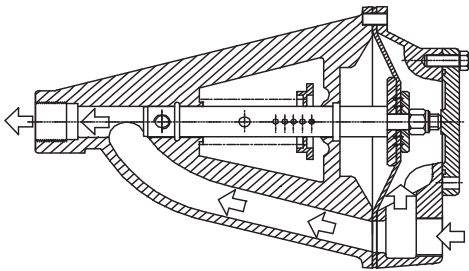
4.4.9. Hinweise bei stationärer Verwendung

Sollten Sie die Pumpe stationär verwenden, werden folgenden Komponenten empfohlen:

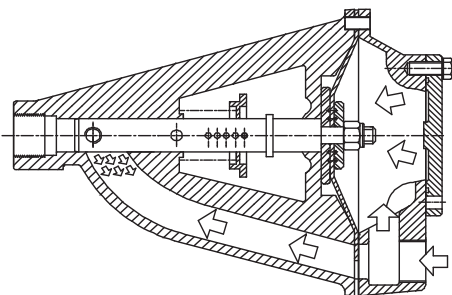
- Absperrhahn/Kugelhahn in der Druckleitung
Bei stationärer Verwendung sollte ein Absperrhahn in die Druckleitung integriert werden um im Wartungsfall nicht das Wasser aus dem gesamten Leitungssystem ablassen zu müssen.
- Automatisches Entlüftungsventil
Im Pumpenkörper kann sich im still stehenden Zustand Luft bilden (z.B. durch ein nicht 100% dichtes Rückschlagventil). Sollte die Pumpe erneut starten, drückt diese die Luft Richtung Verbraucher. Sollte dies nicht gewünscht sein, kann am Ausgang ein automatisches Entlüftungsventil installiert werden.

Funktionsweise:

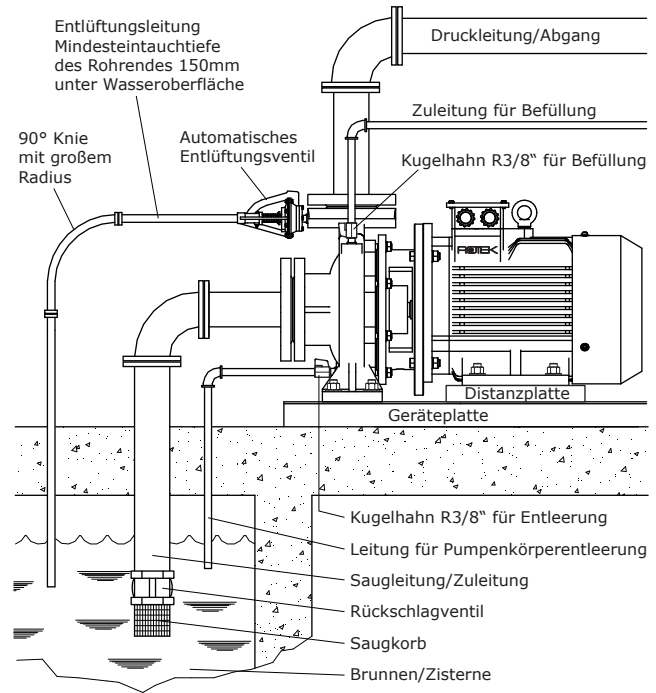
Solange Luft gefördert wird, reicht der Druck auf die Membran nicht aus, um den Kolben zu schließen. Die Luft entweicht aus dem System.



Sobald die Luft vollständig entwichen ist, baut das Wasser genügend Druck auf die Membran auf um den Kolben und somit das Ventil zu schließen.



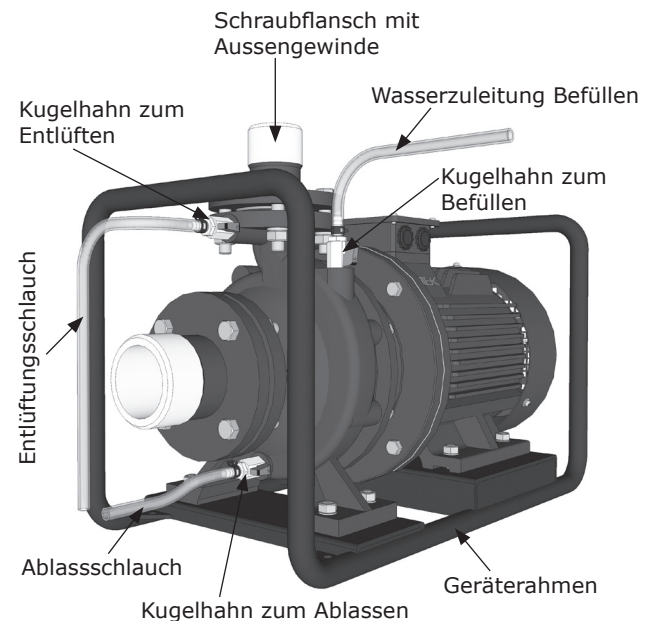
Beispiel einer stationären Installation



4.4.10. Hinweise bei mobiler Verwendung

Die Pumpe ist mit drei G3/8\"/>

Beispiel einer mobilen Installation



4.4.11. Verwendung als Druckerhöhungspumpe



Sollte diese Pumpe als Druckerhöhungspumpe eingesetzt werden, muss sichergestellt sein, dass der zugeführte Druck 50% des maximalen Förderdrucks laut Kennlinie nicht übersteigt.

5. Inbetriebnahme



Das Gerät darf nur in Betrieb genommen werden, wenn die Installation in Übereinstimmung mit den Anweisungen und Hinweisen dieses Handbuchs vorgenommen wurde.

5.1. Inbetriebnahmekontrollen

- Bei längeren Lager- oder Stillstandszeiten ist der Zustand der Wellenlager zu kontrollieren sowie ein Isolationstest durchzuführen.



Kontrollieren Sie den Zustand des elektrischen Anschlusses, der Erdung und der ordnungsgemäßen Funktion der elektrischen Schutzeinrichtungen.



Alle spannungsführenden und beweglichen Teile müssen vor unbeabsichtigtem Berühren geschützt sein!



Die Kühlluft muss gut zirkulieren können. Das Lufteinlassgitter darf nicht verdeckt oder verschmutzt sein.

- Alle Schrauben und Muttern samt Flanschverbindungen müssen gut angezogen sein.

5.2. Pumpe befüllen

Vor Verwendung muss die gesamte Saugleitung und der Pumpenkörper mit Wasser gefüllt werden.



Es ist untersagt die Pumpe in Betrieb zu nehmen, sofern diese nicht mit Wasser befüllt ist. Dies kann den Wellendichtring beschädigen (man spricht von Trockenlauf)!



Die Befüllung ist nur möglich, sofern ein Rückschlagventil (Fußventil) am Ende des Saugschlauchs installiert wurde oder das Ansaugniveau über dem Pumpenniveau liegt.

- Sofern noch kein Druckschlauch am Abgang montiert ist, kann der Pumpenkörper über die Abgangsöffnung befüllt werden. Die Entlüftung erfolgt somit ebenfalls über die Abgangsöffnung.
- Sollte bereits ein Druckschlauch montiert sein, öffnen Sie die Befüllschraube sowie die Entlüftungsschraube (bzw. die Ventile wie unter 4.4.10. beschrieben) und befüllen Sie den Saugtrakt. Verschließen Sie die Schrauben nach der Befüllung wieder.

5.3. Motor starten

- Starten Sie den Motor mit der von Ihnen gewählten Anlassmethode durch Einschalten des Motorschutzschalters.
- Überprüfen Sie die Drehrichtung der Welle wie unter 4.3.6. beschrieben.
- Achten Sie im speziellen auf Vibrationen, ungleichmäßigen Lauf oder Störgeräusche.



Funktioniert das Gerät anormal (z.B. zu hohe Stromaufnahme/Temperatur, Störgeräusche, starke Vibrationen) setzen Sie den Motor sofort außer Betrieb und kontaktieren Sie Ihren Händler!

5.4. Probleme beim Ansaugvorgang



Sollte der Wellendichtring defekt oder die Saugleitung undicht sind, kann die Pumpe nicht ansaugen, da kein ausreichender Unterdruck erzeugt werden kann (die Pumpe saugt Nebenluft).

Um die Dichtheit des Saugtraktes zu überprüfen, heben sie Saug- und Druckschlauch ca. 2 Meter an und füllen den Saugschlauch mit Wasser.



Beachten Sie das der Schlauch sehr schwer ist, nachdem dieser mit Wasser befüllt wurde.

Kontrollieren Sie ob am Saugschlauch, an Verbindungsstücken/Verschraubungen oder zwischen Motor und Pumpe Wasser austritt.

Wasser tritt ...	Grund
am Saugschlauch aus	Schlauch defekt
an Verbindungsstücken/Verschraubungen aus	Schraube(n) nicht angezogen bzw. fehlende Dichtung
zwischen Pumpe und Motor aus	Wellendichtring defekt bzw. sitzt falsch

5.4.1. Funktion des Wellendichtrings

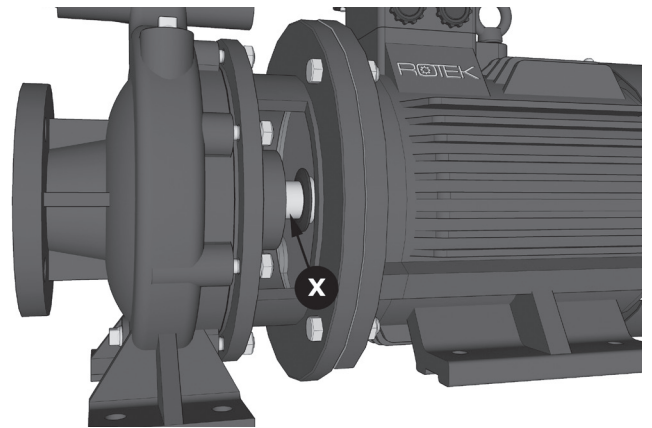
Der Wellendichtring besteht im wesentlichen aus zwei Wolframkarbid Ringen, welche im Betrieb aufeinander schleifen und den Pumpenkörper zur Motorwelle hin abdichten.

Im Betrieb werden diese Dichtringe durch das Wasser im Pumpenkörper gekühlt und sie verschleifen langsam. Sollten Sie die Pumpe ohne Wasser betreiben, erhitzen sich diese Ringe stark und verschleissen dementsprechend schneller (man spricht von Trockenlauf). Da der Wellendichtring ein Verschleißteil ist und somit nicht durch die Garantie gedeckt wird, liegt es im Interesse einer langen Standzeit, diesen stets gekühlt zu halten und somit die Pumpe nur befüllt zu verwenden.



Bitte beachten Sie, dass es untersagt ist, die Pumpe mit einem defekten Wellendichtring zu betreiben! Folgeschäden durch einen längeren Betrieb mit defektem Wellendichtring werden nicht durch die Garantie gedeckt.

Einen defekten Wellendichtring erkennen Sie daran, dass an der Motorwelle an Punkt (X) Wasser austritt.



5.5. Hinweise zur Verwendung



Sollten Absperrventile/Kugelhähne im System integriert sein, achten Sie darauf die Schieber immer nur langsam zu öffnen. Ein zu schnelles Schließen oder Öffnen kann die Pumpe beschädigen (Wasserschlag).



Halten Sie bei laufendem Motor etwaige integrierte Schieber im Primärkreislauf (Zu- bzw. Abgang der Pumpe) niemals länger als 3 Minuten geschlossen, sonst könnte das Wasser sich unzulässig erwärmen und Kavitation auftreten.

- Beachten Sie, dass Schläuche ein erhebliches Gewicht haben wenn diese mit Wasser gefüllt sind. Gestalten Sie die Schlauchführung entsprechend.
- Beachten Sie, dass der Rückstoß des waagrecht austretenden Wasserstrahles die Pumpe eventuell zum Kippen bringen kann.
- Bei mangelnder Leistung überprüfen Sie gegebenenfalls ob sich das Laufrad in die richtige Richtung dreht. Sie können die Laufrichtung durch Vertauschen von zwei Phasen, oder mit einem Phasenwender wie unter 4.3.6. beschrieben umkehren.
- Ein Grund für einen Leistungsverlust, ist ein verstopftes Ansaugsystem. Heben Sie den Saugschlauch aus dem Wasser und reinigen Sie den Saugkorb von Verunreinigungen.

5.6. Für längere Lagerung vorbereiten

- Ablassschraube (bzw. Ventil) des Pumpenkörpers öffnen und Wasser vollständig entleeren.
- Pumpenkörper öffnen und Innenseite reinigen.
- Pumpenkörperinnenseite sowie Pumpenrad mit Ölnebel konservieren (vor allem blanke Stahlteile!).
- Trocknen lassen um ein Auffrieren oder Korrosion zu unterbinden
- Motor mit Pressluft reinigen.
- Um Schmutzbildung im Pumpenkörper zu unterbinden, Saug- und Drucköffnung mit Kappen oder Klebeband abdecken.
- Gerät vollständig abdecken, sauber, trocken und vibrationsfrei lagern.

6. Reinigung und Instandhaltung

Regelmäßiges Service und Wartung verlängert die Lebensdauer und gewährleistet einen störungsfreien Betrieb.



Das für die Instandhaltung bzw. Reinigung zuständige Personal muss technisch dazu befähigt sein, die jeweiligen Arbeiten durchzuführen.



Das mit der Wartung beauftragte Personal muss vor Tätigkeiten in die jeweiligen Sicherheitsempfehlungen und Anweisungen dieses Handbuchs Einsicht genommen haben. Gestatten Sie niemals nicht befähigten Personen Tätigkeiten an egal welchem Bauteil des Gerätes durchzuführen.

6.1. Vorsichtsmaßnahmen

Vor jeder Reinigungs-, Schmierungs-, Reparatur- oder Wartungsarbeit am Gerät sind folgende Anweisungen immer zu befolgen:

- Die Anlage samt allen Anbauteilen muss auf Umgebungstemperatur abgekühlt sein.
- Die Verbindung zwischen Motor und der Netzversorgung muss allpolig getrennt und vor unbeabsichtigtem Zuschalten gesichert sein.
- Der Pumpenkörper muss entleert sein.



Es muss darauf geachtet werden, dass man sich bewegenden Teilen oder Bauteilen mit hoher Betriebstemperatur unter Berücksichtigung der notwendigen Vorsicht nähert.

6.2. Reinigung

6.2.1. Motorreinigung

Die Reinigung hat von aussen mit Pressluft zu erfolgen. Reinigen Sie immer von der Mitte des Motors nach außen.



Die Innenliegenden Bauteile (Klemmverbindungen) dürfen nicht mit Pressluft gereinigt werden, da Kurzschlüsse oder andere Störungen entstehen könnten.



Eine ungehinderte Luftzirkulation ist für die Motor Kühlung extrem wichtig. Reinigen Sie daher die Gitter auf der Zuluftseite sowie die Kühlrippen auch bei nur teilweiser Verschmutzung unbedingt sofort.

6.2.2. Pumpenkörperreinigung

Diese Wasserpumpe ist speziell für das Abpumpen von klarem Wasser ohne Fremdkörper geeignet.

Es besteht die Möglichkeit das kleine Fremdkörper wie Haare, Blätter etc. das Pumpenrad blockieren bzw. verstopfen. Sie können in diesem Fall den Pumpendeckel einfach abmontieren um das Pumpenrad von Fremdkörpern zu befreien - siehe 6.5.

6.3. Kontrolle nach der Inbetriebnahme

Kontrollieren Sie nach ca. 20 Betriebsstunden alle Befestigungsschrauben am Motor und Pumpenkörper. Überprüfen Sie weiters den elektrischen Zustand der Klemmen und der Anschlusskabel.

6.4. Wiederkehrende Kontrollen/Wartung

Es ist empfohlen häufig den Betrieb des Motors auf anormale Betriebsanzeichen zu beobachten und die erste Wartung nach 500 Betriebsstunden oder einem Jahr durchzuführen.

Durchzuführende Tätigkeiten im Zuge der Wartung:

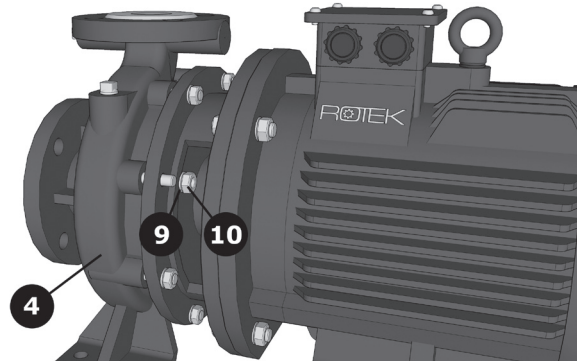
- Prüfen ob das Gerät ohne anormale Geräusche oder Vibrationen läuft - Gefahr eines Lagerschadens.
- Reinigung und Kontrolle der Belüftung.
- Kontrolle aller Schrauben und Muttern des Motors sowie der Pumpe. Vor allem ist die feste Montage des Pumpenrades auf der Motorwelle zu prüfen.
- Kontrolle der elektrischen Anschlüsse auf gute Befestigung und den einwandfreien Zustand (Anschlusskabel und Klemmen).
- Kontrolle der Stromaufnahme des Motors.
- Messung des Isolationswiderstandes - siehe 4.3.1.

Bei folgenden Wartungsarbeiten ist das Abkoppeln der Pumpe und die Demontage des Motors von Nöten:

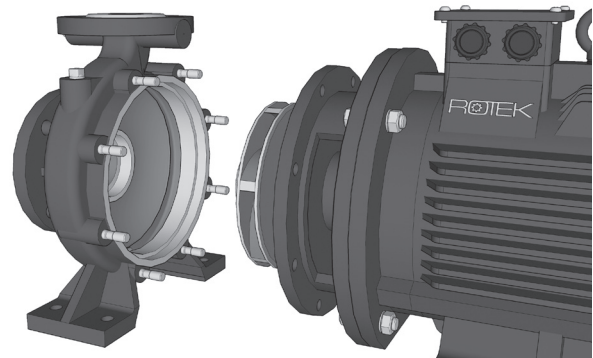
- Tausch der Motor Wellenlager spätestens alle 20.000 Betriebsstunden oder 3 Jahre.

6.5. Pumpenkörper

- Demontieren Sie die Schlauchanschlüsse von Saug- sowie Druckseite der Pumpe und entleeren Sie die Pumpe vollständig.
- Öffnen Sie die Standfußverschraubung der Pumpe und des Motors.
- Entfernen Sie die 8 Stk. M10 Muttern (10) samt Beilagscheiben (9) des Gehäusedeckels (4).



- Ziehen Sie den Gehäusedeckel (4) ab und reinigen Sie die Innenseite von Ablagerungen.

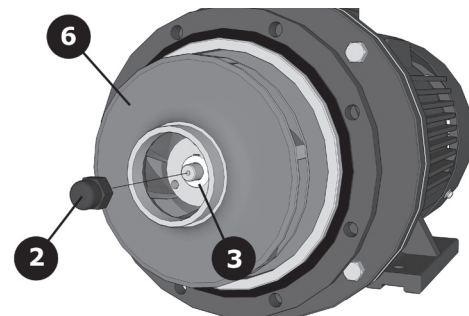


- Öffnen Sie mit einem Schlagschrauber die Halteschraube (2) des Pumpenrades (6).

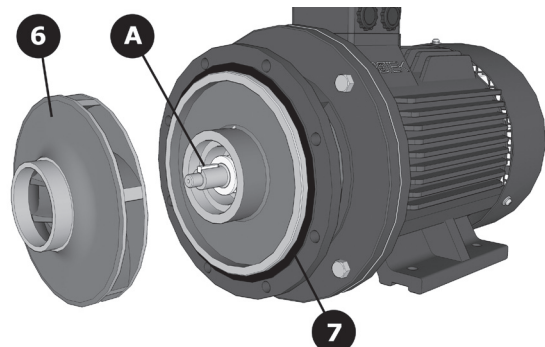


Sollte sich die Halteschraube mittels Schlagschrauber nicht lösen lassen, ist es nötig die Lüfterabdeckung und das Lüfterrad des Motors zu demontieren um die Motorwelle blockieren zu können (siehe 6.6.).

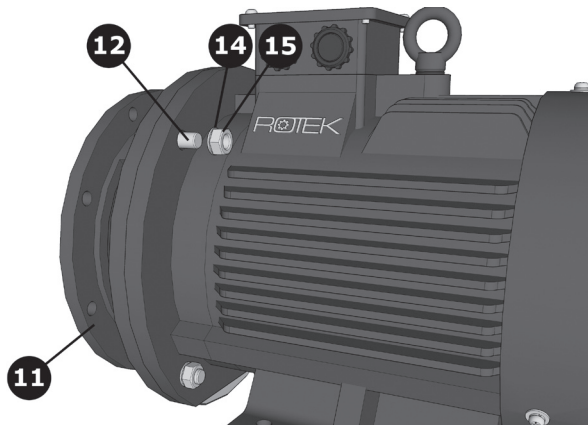
- Entfernen Sie Haltemutter (2) und Beilagscheibe (3).
- Ziehen Sie das Pumpenrad (6) von der Motorwelle ab und reinigen Sie sowohl Innen- als auch Aussenseite.
- Prüfen Sie das Pumpenrad auf Beschädigungen durch Fremdkörper oder durch Kavitation.



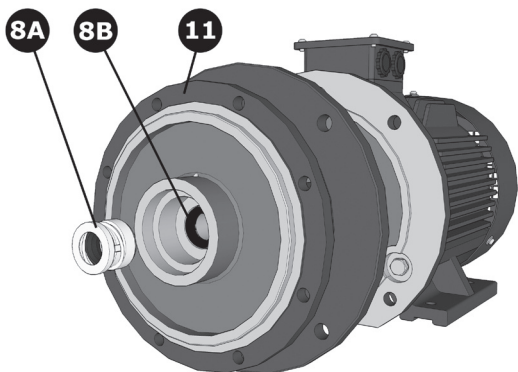
- Ziehen Sie die Deckeldichtung (7) vorsichtig ab.
- Entfernen Sie die Passfeder (A) der Motorwelle.



- Öffnen Sie die Verschraubung der Pumpenkörperückwand (11) und entfernen Sie die Muttern (15), Beilagscheiben (14) und Schrauben (12).

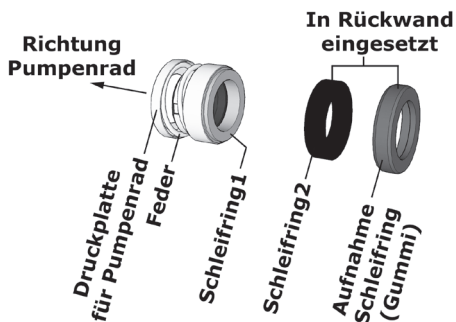


- Ziehen Sie den 1. Teil des Wellendichtrings (8A) von der Welle ab.
- Ziehen Sie die Rückwand (11) vorsichtig von der Welle ab, um den 2. Teil des Wellendichtrings (8B) nicht zu beschädigen!

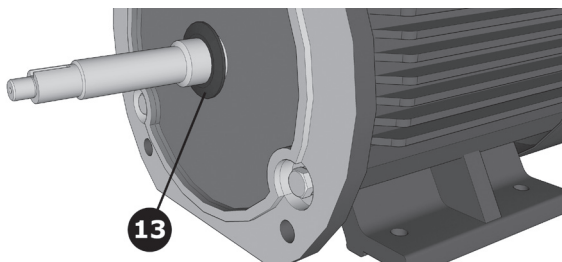


- Der Wellendichtring besteht aus 3 Teilen. Schleifring2 und die Aufnahme (Gummibuchse) sind in die Rückwand eingepasst.

Tauschen Sie im Wartungsfall immer beide Schleifringe aus, auch wenn an einem der beiden Schleifringe kein Verschleiß ersichtlich ist.



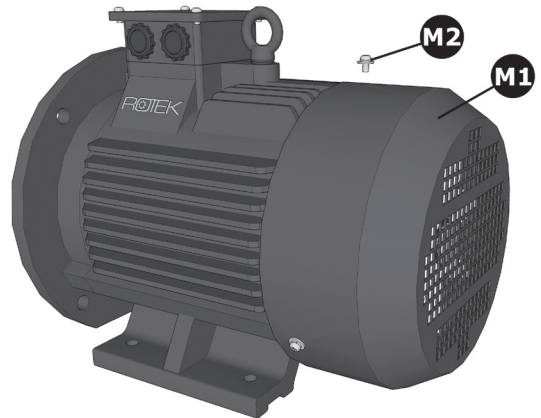
- Zwischen Motor Lagerschild und Pumpenrückwand befindet sich eine Gummischeibe (13). Diese hat den Zweck im Falle eines defekten Wellendichtrings zu unterbinden, dass allzu viel Wasser in den Motor eindringt. Prüfen Sie im Zuge einer Wartung auch den Zustand dieser Scheibe. Sollte diese Bruchspuren aufweisen, ist die Scheibe zu tauschen.



- Der Zusammenbau erfolgt sinngemäß in umgekehrter Reihenfolge. Kontrollieren Sie vor Verwendung die Dichtheit des Pumpenkörpers.

6.6. Motor

- Entfernen Sie die Lüfterabdeckung (M1) des Motors indem Sie die drei Schrauben (M2) öffnen.

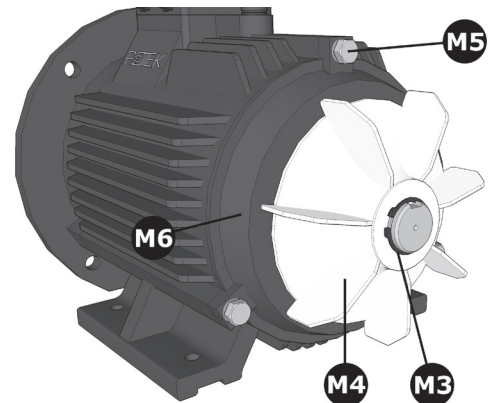


- Entfernen Sie den Wellensicherungsring (M3) und ziehen Sie das Lüfterrad (M4) von der Motorwelle ab.



Unterstützen Sie zwingend die Motorwelle auf beiden Seiten bevor Sie das hintere Lagerschild entfernen.

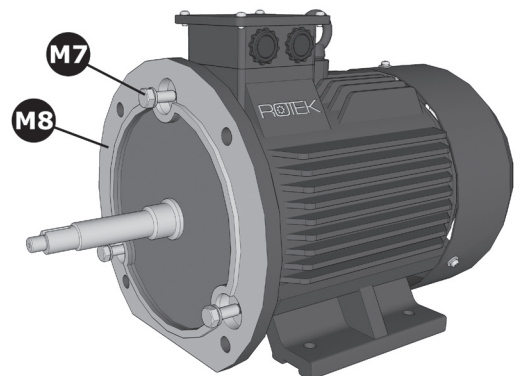
- Öffnen Sie die drei Schrauben (M5) des Lagerschildes (M6) und ziehen Sie dieses von der Welle ab. Achten Sie dabei darauf, dass der Rotor nicht schlagartig auf den Stator fällt!



- Öffnen Sie die drei Schrauben (M7) des vorderen Lagerschildes (M8) und ziehen Sie den Rotor samt Lagerschild aus dem Stator.




Der Rotor darf dabei nicht auf dem Stator schleifen. Achten Sie weiters darauf, dass keine Wicklungen beschädigt werden!




- Befreien Sie den Stator von Staub und Schmutz
- Reinigen Sie die Zentrierränder des Stators und beseitigen Sie alle Stoßspuren an den Auflageflächen.
- Prüfen und reinigen Sie die Lagersitze des Rotors.
- Überprüfen Sie, ob Passfeder und die Nuten in gutem Zustand sind.
- Entfernen Sie Schmutz von Flanschen, Lagerschildern, Lagersitzen und Zentrierrändern.
- Bestreichen Sie die Kuppelflächen an Gehäuse, Lagerschildern und Deckeln mit Fett.
- Der Zusammenbau erfolgt sinngemäß in umgekehrter Reihenfolge.

6.6.1. Motorlager

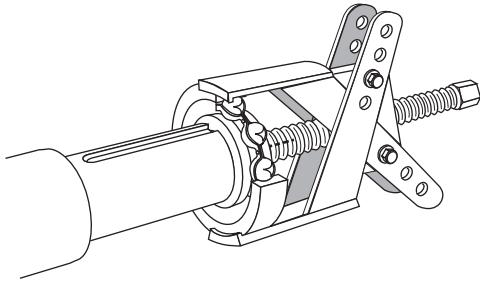
Die verwendeten Wellenlager sind in geschlossener Version mit Lebensdauerschmierung ausgeführt und sollten längstens alle 3 Jahre oder 20.000 Betriebsstunden getauscht werden.


 Im Wartungsfall des Rotors ist empfohlen die Lager im Zuge der Tätigkeiten ebenfalls zu tauschen.


 Beschädigte Lager müssen schnellstmöglich ausgetauscht werden, um schwerere Schäden am Motor zu vermeiden. Sollte nur ein Lager beschädigt sein, müssen trotzdem beide Lager getauscht werden! Das Loslager ist derart zu montieren das die axiale Ausdehnung der Rotorwelle nicht behindert wird um Verspannungen der Lager bei Erwärmung des Motors zu vermeiden.

Um die Lager zu tauschen, gehen Sie wie folgt vor:

- Ziehen Sie das Lager mit einer geeigneten Abziehvrichtung von der Welle ab.



 Abgezogene Lager müssen immer durch neue Lager ersetzt werden!

 Achten Sie auf die korrekte Montage der neuen Lager! Die geringste Kugeleindrückung oder sonstige Beschädigungen des Lagers verursachen Geräusche und Schwingungen, welche zum schnellen Ausfall des Lagers führen!

- Schmieren Sie die Lagersitze auf der Welle.
- Ziehen Sie das neue Lager mit einem Aufziehwerkzeug auf die Welle auf. Achten Sie darauf, dass Sie das Aufziehwerkzeug am inneren Lagerkäfig ansetzt.
- Zur Erleichterung sollte das Lager vor der Montage auf 80°C erwärmt werden.
- Füllen Sie alle Zwischenräume von Dichtungen mit Schmierfett auf, um das Eindringen von Staub und Rostbildung zu vermeiden.

6.7. Anzugsdrehmomente

	Drehmoment [Nm ±5%]			
	Elektrik	geringe Festigkeit ¹⁾	hohe Festigkeit ²⁾	Zuganker
M4	1,2	1	1,5	2,5
M5	2,5	2	3	4
M6	4	2,7	5	6
M8	8	5,5	18	22
M10	12	13	20	25
M12	20	20	35	44
M16	40	35	80	100

¹⁾ Schrauben in Bauteilen mit geringem Festigkeitsbedarf (z.B. Schrauben in Aluminiemaufnahme, Montageschrauben Lüfterabdeckung, usw.)

²⁾ Schrauben in Bauteilen mit hohem Festigkeitsbedarf (z.B. Lagerschilder, Gehäusefüße, Flansch usw.)

6.8. Wartungsintervalle

Die angeführten Intervalle gelten unter normalen Arbeitsbedingungen. Bei Auftreten von hohen Temperaturschwankungen, verkürzen sich die angeführten Wartungsintervalle.

Legende:

E nach 20 Betriebsstunden oder nach 2 Wochen


M6 ... alle 500 Betriebsstunden oder alle 6 Monate

M12 ..alle 1.000 Betriebsstunden oder alle 12 Monate

M36 ..alle 20.000 Betriebsstunden oder alle 36 Monate

Tätigkeit	E	M6	M12	M36
Pumpenverschraubung kontrollieren, Muttern (10) und (15)	•	•		
Standfußverschraubung kontrollieren	•	•		
Pumpenrad Haltemutter kontrollieren, Mutter (2)	•	•		
Dichtring Pumpenkörper (7) tauschen				•
Wellendichtring (8) tauschen				•
Gummischeibe (13) tauschen				•
Zugentlastung der Stromzuführung prüfen	•	•		
Dichtheit der Elektro Anschlussbox prüfen	•	•		
Anschlusskabel auf Beschädigung prüfen	•	•		
Kabel und Klemmen auf Korrosion und Brandkennzeichen prüfen	•		•	
Erdklemmen prüfen	•	•		
Funktion Motorschutzschalter prüfen	•	•		
Isolationswert des Motors prüfen	•		•	
Beide Motorkugellager tauschen				•
Pumpenrad auf Abnutzung prüfen			•	
Pumpenkörper auf Risse prüfen			•	

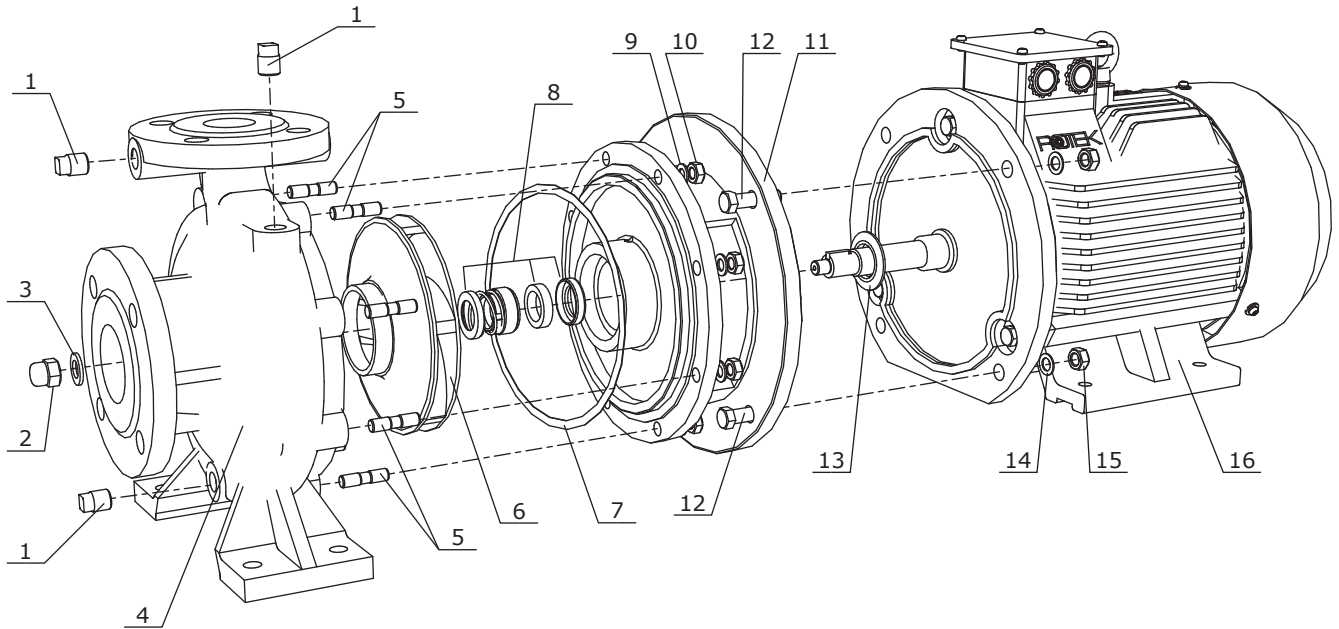
Wenn Sie Wartungsarbeiten über einen Fachbetrieb durchführen, so lassen Sie sich die durchgeführten Arbeiten bitte bestätigen.

 Folgeschäden die durch unsachgemäße oder unterlassene Wartung als Folgeschäden auftreten fallen nicht unter die Garantie.

Die Behebung von Störungen die durch den Benutzer behoben werden können, fallen ebenfalls nicht in die Garantie sondern in den normalen Wartungsbetrieb dieser Maschine. Diese Wartungsarbeiten sind durch den Benutzer oder durch eine Beauftragte Firma durchzuführen. Dazu zählen:

- Störungen der Luftzufuhr des Motors
- Undichtheit an Saug- und Druckseite
- Defekter Wellendichtring
- Unzureichender Isolationswert des Motors

6.9. Teileverzeichnis



Lfd.	Beschreibung	Mg
1	Verschlusschraube R3/8"x14	3
2	Pumpenrad Haltemutter	1
3	Pumpenrad Haltescheibe ØA: 25mm	1
4	Pumpenkörperdeckel	1
5	Gewindebolzen M10x40	8
6	Pumpenrad	1
7	Dichtung Pumpenkörper	1
8	Wellendichtring Wolframkarbid	1

Lfd.	Beschreibung	Mg
9	Beilagscheibe Ø10mm	8
10	Mutter M10	8
11	Pumpenkörperrückwand	1
12	Sechskantschraube M12x45	4
13	Gummischeibe ØA: 54mm	1
14	Beilagscheibe Ø12mm	4
15	Mutter M12	4
16	Motor Y2-132S1-2	1

7. Mögliche Fehler und Lösungen

Fehler	Ursache	Maßnahme
Startet nicht bzw. Startet aber stoppt sofort wieder	Falsche bzw. fehlende Versorgungsspannung	Netzversorgung prüfen
	Motorschutzschalter ausgeschaltet	Motorschutzschalter einschalten
	Motorschutzschalter hat ausgelöst	Motor 30 Minuten abkühlen lassen. Kontrollieren ob Motorwelle per hand drehbar ist. Falls Ja: Erneut versuchen. Falls Nein: Blockade suchen.
	Kabelbruch bzw. lose Kabelverbindung	Kabel, Klemm- und Schraubverbindungen prüfen
	Motorlager defekt	Gerät zur Reparatur einsenden bzw. defekten Teil tauschen
	Motor defekt	
Startet, aber bleibt nach einiger Zeit stehen	Motorschutzschalter hat ausgelöst (Motor Überlastung)	Motor 30 Minuten abkühlen lassen. Gegendruck an Druckseite zu gering. Motorleistungsbedarf ist zu hoch. Erhöhen Sie den Gegendruck - siehe 3.2.
Zu hohe Stromaufnahme	Falsche Netzversorgung	Netzversorgung prüfen
	Zu hohes Fördervolumen	Motorleistungsbedarf ist zu hoch. Erhöhen Sie den Gegendruck - siehe 3.2.
	Motorlager defekt	Gerät zur Reparatur einsenden bzw. defekten Teil tauschen
Pumpe vibriert	Falsche Drehrichtung des Pumpenrades	Drehrichtung des Motors prüfen
	Pumpe kann nicht ansaugen da Fußventil oder Saugkorb verlegt ist	Fußventil bzw. Saugkorb reinigen
	Druckseite ist verschlossen (z.B. durch Kugelhahn)	Druckseite öffnen
	Saughöhe zu hoch	Saughöhe verringern
Keine Pumpwirkung	Pumpenkörper nicht mit Wasser gefüllt	Pumpenkörper mit Wasser füllen und kontrollieren ob Wasser im Pumpenkörper verbleibt. Falls nicht Fußventil prüfen.
	Saugseite (Schlauch, Flanschverschraubung) undicht	Flanschverschraubung und Schlauch auf Dichtheit prüfen.
	Wellendichtring defekt	Wellendichtring prüfen (Tritt Wasser an Motorwelle aus?)
	Pumpendichtring defekt	Pumpendichtring prüfen
Zu geringe Pumpwirkung	Falsche Drehrichtung des Pumpenrades	Drehrichtung des Motors prüfen
	Pumpe zieht Fremdluft über Saugseite oder Wellendichtring	Dichtheit des Pumpenkörpers überprüfen
	Fußventil oder Saugkorb ist verlegt	Fußventil bzw. Saugkorb reinigen
	Spannungsabfall in der Netzversorgung	Netzversorgung prüfen
	Falsche Positionierung des Saugschlau- ches	Saugschlauch (Eintauchtiefe, Abstand zu Wänden) gemäß Installationsanweisung prüfen
	Druckseite verlegt bzw. Hindernis/Bogen unmittelbar nach Abgangsflansch	Druckseite (Bogenabstände) gemäß Installationsanweisung prüfen
	Zu geringe Schlauch-/Rohrnenweiten in Verbindung mit langen Leitungen	Druckverlust gemäß Installationsanweisung und der Pumpenkennlinie berechnen
	Pumpenrad oder Pumpenkörper verunreinigt	Pumpe reinigen
	Pumpenrad durch Sand oder Kavitation beschädigt	Pumpenrad tauschen

8. Garantiebedingungen

Die Garantiedauer dieses Gerätes beträgt 12 Monate ab Zustellung zum Endverbraucher, längstens jedoch 14 Monate nach dem Lieferdatum.

Unter dem Lieferdatum ist jenes Datum zu verstehen welche bei der Auslieferung auf dem jeweiligen Transportschein (Lieferschein oder Rechnung) angeführt ist.

Garantiegrenzen

Sollte dieses Gerät professionell, häufig und dauernd in Gebrauch stehen, obwohl die oben angegebene Frist von 12 Monaten noch nicht abgelaufen ist, verfällt die Garantie automatisch bei Überschreitung von 1.000 Betriebsstunden. Bei Geräten ohne Betriebsstundenzähler wird der allgemeine Verschleißzustand der Maschine als Referenz herangezogen.

Innerhalb der vorher genannten Grenzen verpflichten wir uns jene Teile kostenlos zu reparieren oder zu ersetzen, welche nach Prüfung durch uns oder einer autorisierten Servicestelle Herstellungs- oder Materialfehler aufweisen.

Die Instandsetzung oder ein Austausch defekter Teile innerhalb der Garantie verlängert keinesfalls die gesamte Garanzzeit des Gerätes. Alle während der Garanzzeit instandgesetzten oder ausgetauschten Teile oder Baugruppen werden mit einer Garantiedauer ausgeliefert, welche der restlichen Garanzzeit des Original-Bauteils entspricht.

Ausgeschlossen von der Garantie sind Schäden, die von folgenden Faktoren verursacht werden:

- Nichtbeachtung der im Handbuch enthaltenen Anweisungen und Vorschriften.
- Das Produkt wurde zu einem anderen Zweck verwendet als beschrieben.
- Unsachgemäße Verwendung, nicht erlaubte Umweltbedingungen.
- Überlastung.
- Normaler Verschleiß.
- Nicht autorisierte Änderungen am Gerät.
- Von nicht autorisiertem Personal durchgeführte Reparaturen oder Wartungsarbeiten.
- Verwendung von nicht originalen Ersatzteilen.
- Unzureichende bzw. falsche Reinigung oder Wartung

Ferner sind alle Verschleißteile von der Garantieleistung ausgeschlossen (Wellendichtring, Dichtungen, etc.).

Kleinere Mängel (Kratzer, Verfärbungen) können auftreten, beeinträchtigen aber nicht die Leistungsfähigkeit des Gerätes und werden deshalb nicht durch die Garantie abgedeckt.

Wir haften nicht für Kosten, Schäden oder direkte bzw. indirekte Verluste (einschließlich eventueller Gewinn-, Vertrags- oder Herstellungsverluste), die von der Benutzung des Gerätes oder von der Unmöglichkeit, das Gerät zu benutzen, verursacht wurden.

Garantieleistungen

Die Garantieleistung erfolgt an unserem Standort bzw. am Standort einer von uns autorisierten Servicestelle.

Die defekten innerhalb der Garantie getauschten Teile, gehen automatisch nach abgewickelter Austausch in unseren Besitz über.

9. Konformitätserklärung



Wir, die

Rotek Handels GmbH
Handelsstrasse 4
A-2201 Hagenbrunn

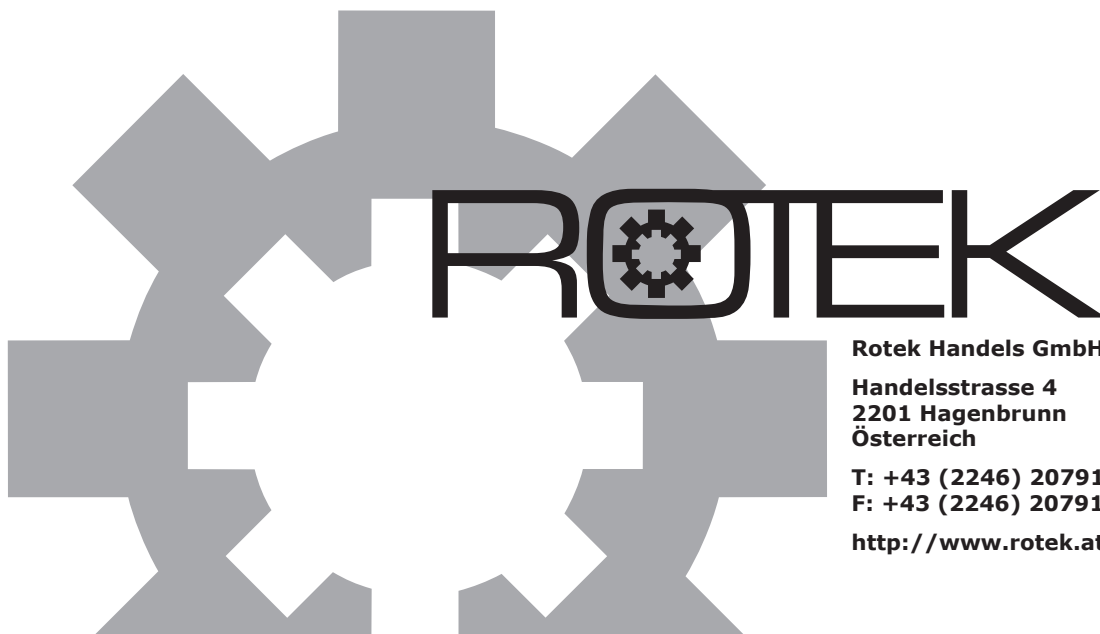
erklären hiermit, dass diese Kreiselpumpe in der von uns in Verkehr gebrachten Ausführung den einschlägigen, grundlegenden Anforderungen entspricht, welche in folgenden EG Richtlinien und deren Änderungen festgelegt sind:

98/37/EWG
93/68/EWG

Für die Konformitätsbewertung wurden folgende harmonisierte Normen herangezogen:

EN 50081-1
EN 50082-1


Handels GmbH
Handelsstrasse 4
A-2201 Hagenbrunn
Tel.: +43 (2246) 20791-0 Fax.: DW 50
http://www.rottek.at EMail: office@rottek.at
(Robert Rernböck, Geschäftsführer)



Rotek Handels GmbH

**Handelsstrasse 4
2201 Hagenbrunn
Österreich**

**T: +43 (2246) 20791-0
F: +43 (2246) 20791-50**

<http://www.rotetek.at>
