



## **Benzinmotor EG4-0090 Serie**

**Luftgekühlter 1 Zylinder 4-Takt Benzinmotor**

---

# **Explosionszeichnungen**

DE V1.0 Stand 08-2008

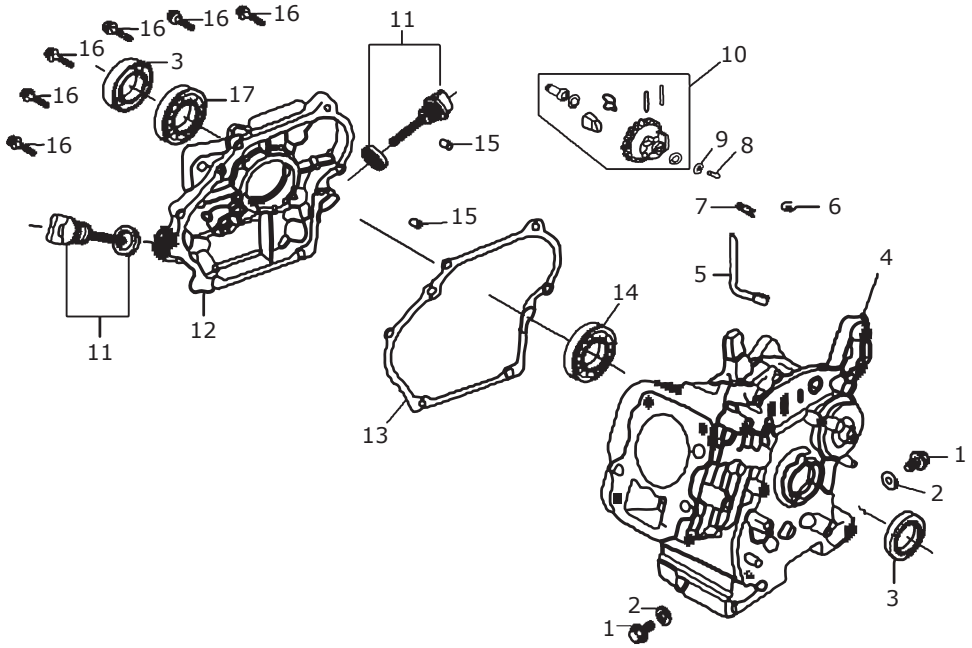
### **Inhaltsverzeichnis**

01. Zylinderblock .....	2
02. Zylinderkopf .....	3
03. Kolben, Pleuel, Kurbelwelle, Schwung- und Lüfterrad .....	4
04. Handstarteinrichtung und Zündung .....	5
05. Luftfilter und Auspuff .....	6
06. Tank, Vergaser und Drehzahlsteller .....	7



Bitte führen Sie bei Ersatzteilbestellungen immer die Zeichnungsnummer plus die laufende Nummer der jeweiligen Explosionszeichnung zweistellig an um den Teil eindeutig zuweisen zu können (z.B. Zeichnung 01, Teile Nummer 5 entspricht der Ersatzteilbestellnummer 0105).

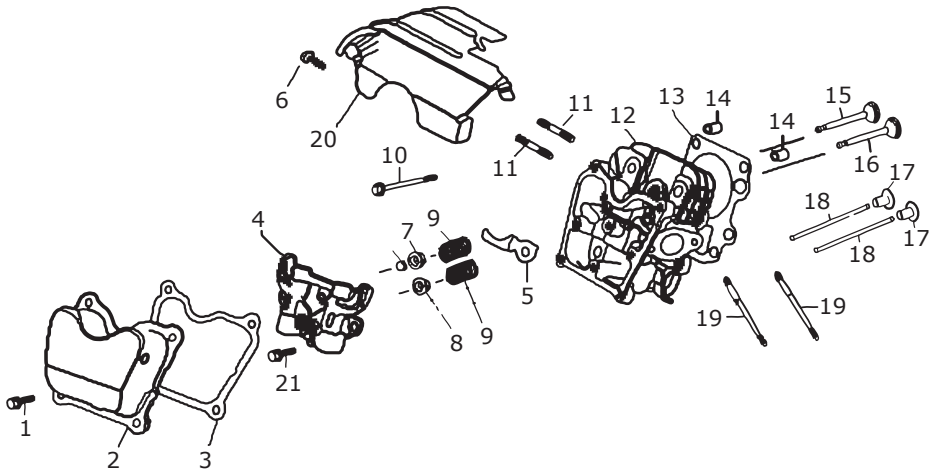
## 01. Zylinderblock



Zn.	Nr.	Beschreibung	Mg.
01	1	Ölablassschraube M10x15	2
01	2	Dichtring (NBR/Kupfer)	2
01	3	Simmering	2
01	4	Zylinderblock	1
01	5	Regelhebel	1
01	6	Beilagscheibe	1
01	7	Haltebolzen	1
01	8	Achse	1
01	9	Haltering	1
01	10	Fliehkraftregler	1
01	11	Ölmesstab inkl. Dichtung	2
01	12	Zylinderdeckel	1
01	13	Dichtung Zylinderblock	1
01	14	Kugellager 6203	1
01	15	Bolzen Ø8x16	2

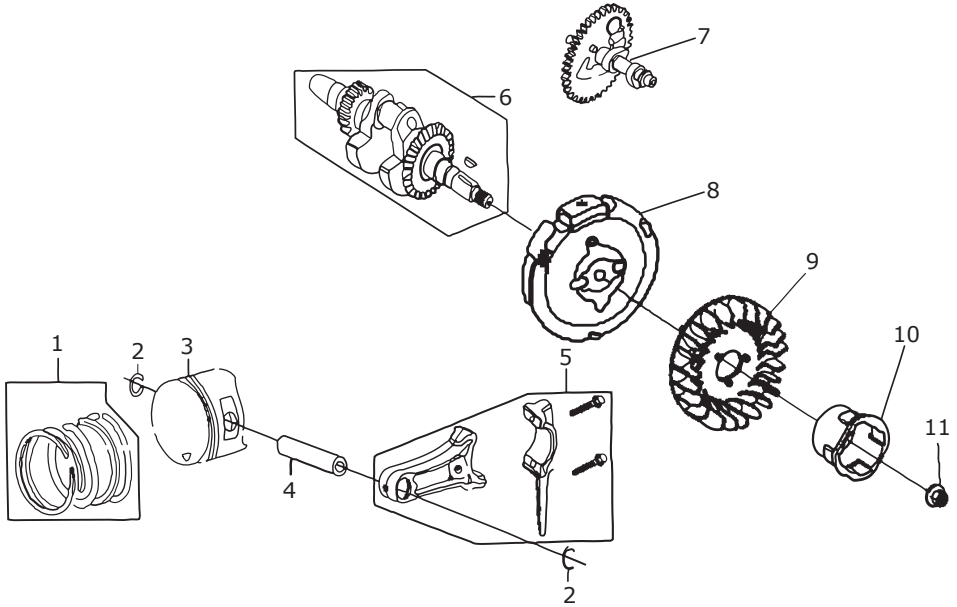
Zn.	Nr.	Beschreibung	Mg.
01	16	Schraube M6x25	6
01	17	Kugellager 6303	1

## 02. Zylinderkopf



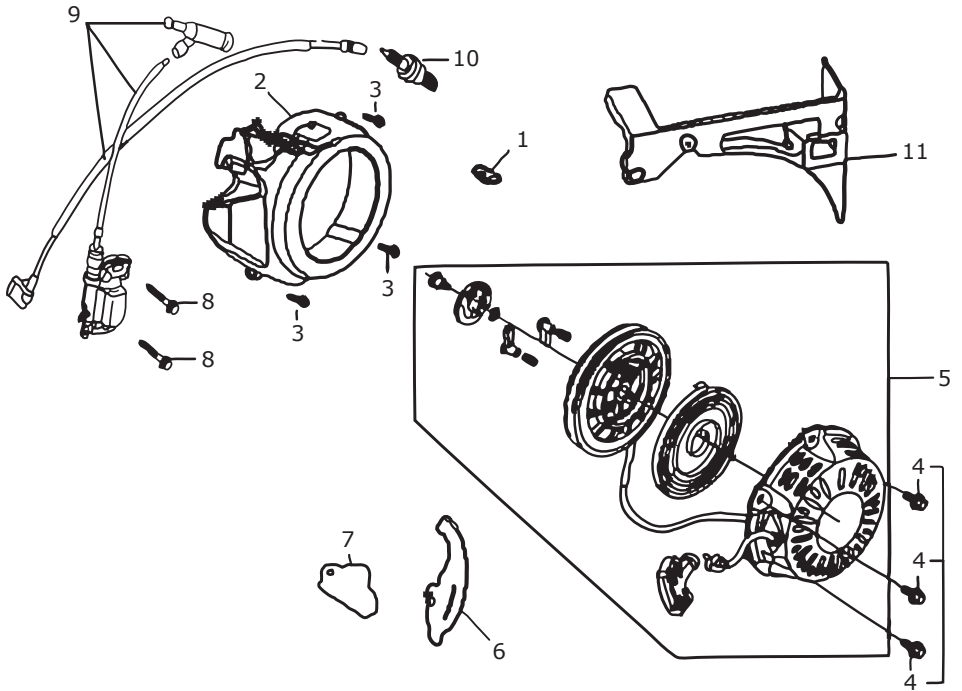
Zn.	Nr.	Beschreibung	Mg.
02	1	Schraube M6x14	4
02	2	Ventildeckel	1
02	3	Dichtung Ventildeckel	1
02	4	Kipphebelsatz	1
02	5	Führungsplatte	1
02	6	Schraube M6x10	1
02	7	Federsitz Auslassventil	1
02	8	Federsitz Einlassventil	1
02	9	Ventilfeder	2
02	10	Schraube M8x55	4
02	11	Bolzen AM8x38	2
02	12	Zylinderkopf	1
02	13	Dichtung Zylinderkopf	1
02	14	Bolzen	2
02	15	Auslassventil	1
02	16	Einlassventil	1
02	17	Nockenmitnehmer	2
02	18	Stößelstange	2
02	19	Bolzen AM6x90	2
02	20	Luftführung	1
02	21	Schraube M6x18	4

### 03. Kolben, Pleuel, Kurbelwelle, Schwung- und Lüfterrad



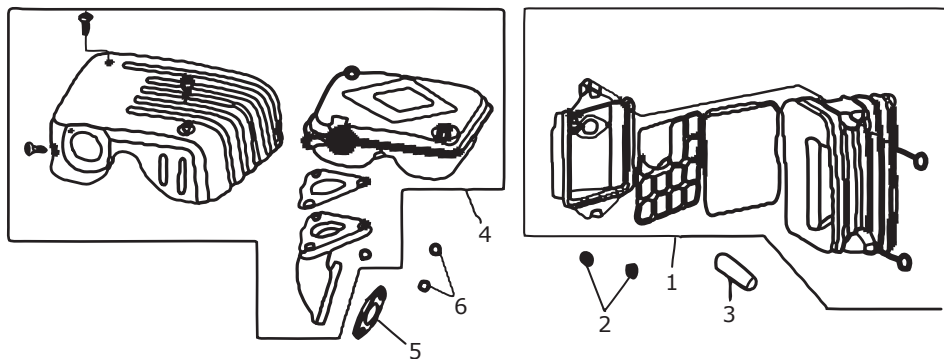
Zn.	Nr.	Beschreibung	Mg.
03	1	Kolbenringsatz	1
03	2	Haltering Kolbenbolzen	2
03	3	Kolben	1
03	4	Kolbenbolzen	1
03	5	Pleuelstangensatz	1
03	6	Kurbelwelle	1
03	7	Nockenwelle	1
03	8	Schwungrad	1
03	9	Lüfterrad	1
03	10	Mitnehmerlocke	1
03	11	Mutter M12x1.5	1

## 04. Handstarteinrichtung und Zündung



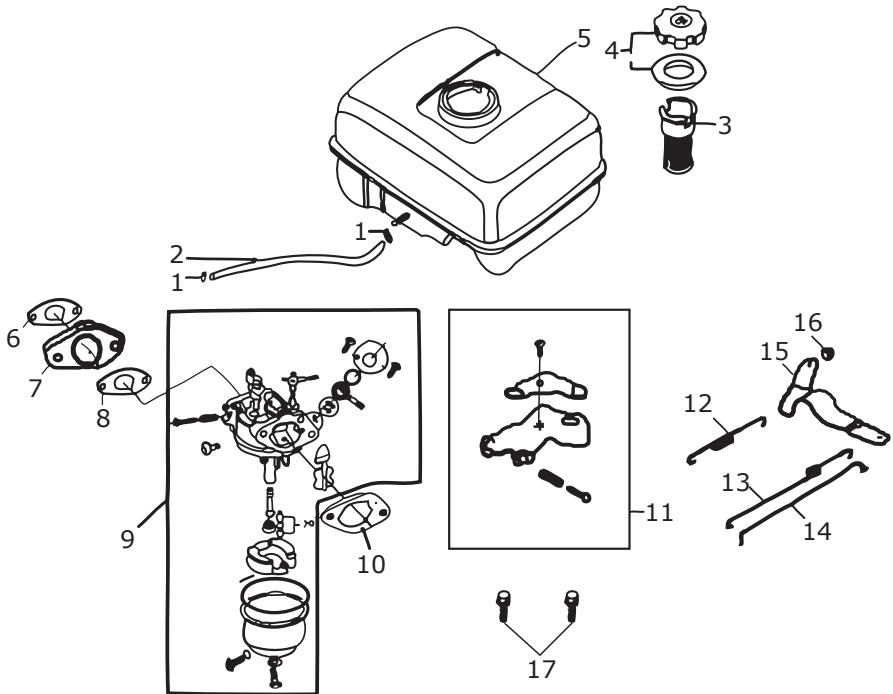
Zn.	Nr.	Beschreibung	Mg.
04	1	Schwingungsdämpfer	1
04	2	Lüfterabdeckung	1
04	3	Schraube M6x14	4
04	4	Schraube M6x12	3
04	5	Handstarteinrichtung komplett	1
04	6	Luftleitblech1	1
04	7	Luftleitblech2	1
04	8	Schraube M6x20	2
04	9	Zündspule inkl. Kabel und Kerzenschuh	1
04	10	Zündkerze	1
04	11	Aufnahme inkl. Zündunterbrecher	1

## 05. Luftfilter und Auspuff



Zn.	Nr.	Beschreibung	Mg.
05	1	Luftfilter inkl. Gehäuse	1
05	2	Mutter M6	2
05	3	Schlauch Kurbel- gehäuseentlüftung	1
05	4	Auspuff	1
05	5	Auspuffdichtung	1
05	6	Mutter M8	2

## 06. Tank, Vergaser und Drehzahlsteller



Zn.	Nr.	Beschreibung	Mg.
06	1	Schlauchklemme	2
06	2	Treibstoffleitung	1
06	3	Tanksieb	1
06	4	Tankdeckel	1
06	5	Tank	1
06	6	Dichtung	1
06	7	Verbindungsplatte	1
06	8	Vergaserdichtung	1
06	9	Vergaser	1
06	10	Dichtung Luftseite	1
06	11	Leistungswahlhebel	1
06	12	Regelfeder	1
06	13	Prellfeder	1
06	14	Gasgestänge	1
06	15	Regelarm	1
06	16	Mutter M6	1
06	17	Schraube M6x8	2

Bei Fragen oder Anregungen wenden Sie sich bitte an :

**Rotek Handels GmbH**  
**Handelsstr. 4, A-2201 Hagenbrunn**

Tel : +43-2246-20791  
Fax : +43-2246-20791-50  
e-mail: [office@rotek.at](mailto:office@rotek.at)  
<http://www.rotek.at>