



Benzinmotor EG4-0270 Serie

Luftgekühlter 1 Zylinder 4-Takt Benzinmotor

Explosionszeichnungen

DE V1.0 Stand 07-2008

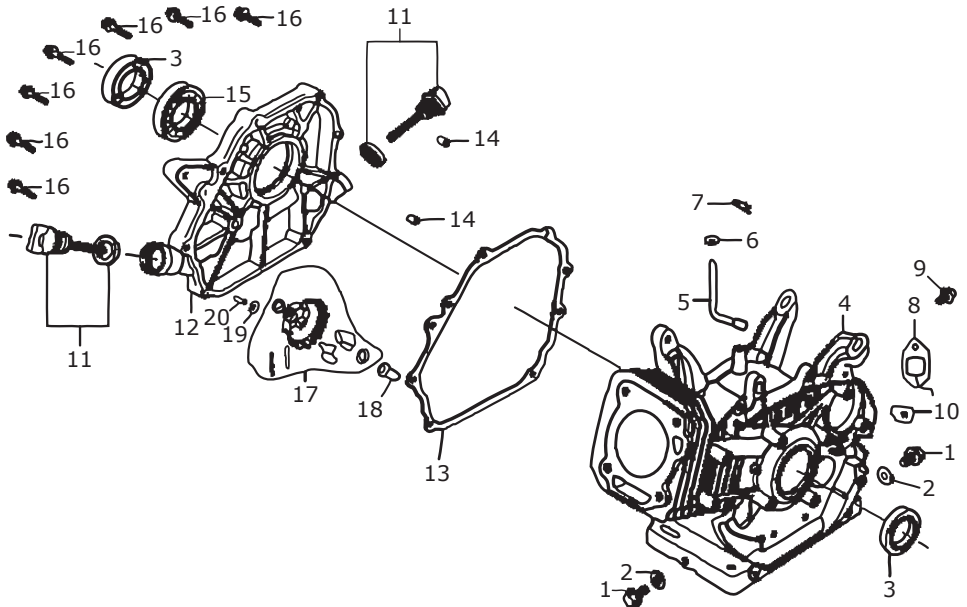
Inhaltsverzeichnis

01. Zylinderblock	2
02. Zylinderkopf	3
03. Kolben, Pleuel, Kurbelwelle, Schwung- und Lüfterrad	4
04. Handstarteinrichtung und Zündung	5
05. Luftfilter und Auspuff	6
06. Tank, Vergaser und Drehzahlsteller	7



Bitte führen Sie bei Ersatzteilbestellungen immer die Zeichnungsnummer plus die laufende Nummer der jeweiligen Explosionszeichnung zweistellig an um den Teil eindeutig zuweisen zu können (z.B. Zeichnung 01, Teile Nummer 5 entspricht der Ersatzteilbestellnummer 0105).

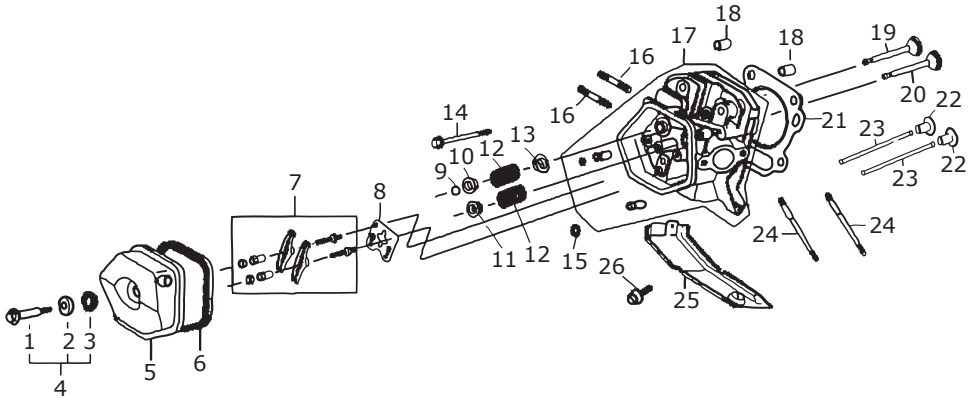
01. Zylinderblock



Zn.	Nr.	Beschreibung	Mg.
01	1	Ölablassschraube M12x14	2
01	2	Dichtring (NBR/Kupfer)	2
01	3	Simmering	2
01	4	Zylinderblock	1
01	5	Regelhebel	2
01	6	Beilagscheibe	1
01	7	Haltebolzen	1
01	8	Gleichrichter	1
01	9	Schraube M6x8	1
01	10	Dichtung	1
01	11	Ölmesstab inkl. Dichtung	2
01	12	Zylinderdeckel	1
01	13	Dichtung Zylinderblock	1
01	14	Bolzen Ø8x14	2
01	15	Kugellager 6206	1
01	16	Schraube M8x35	7

Zn.	Nr.	Beschreibung	Mg.
01	17	Fliehkraftregler	1
01	18	Gleitbuchse	1
01	19	Haltering	1
01	20	Achse Fliehkraftregler	1

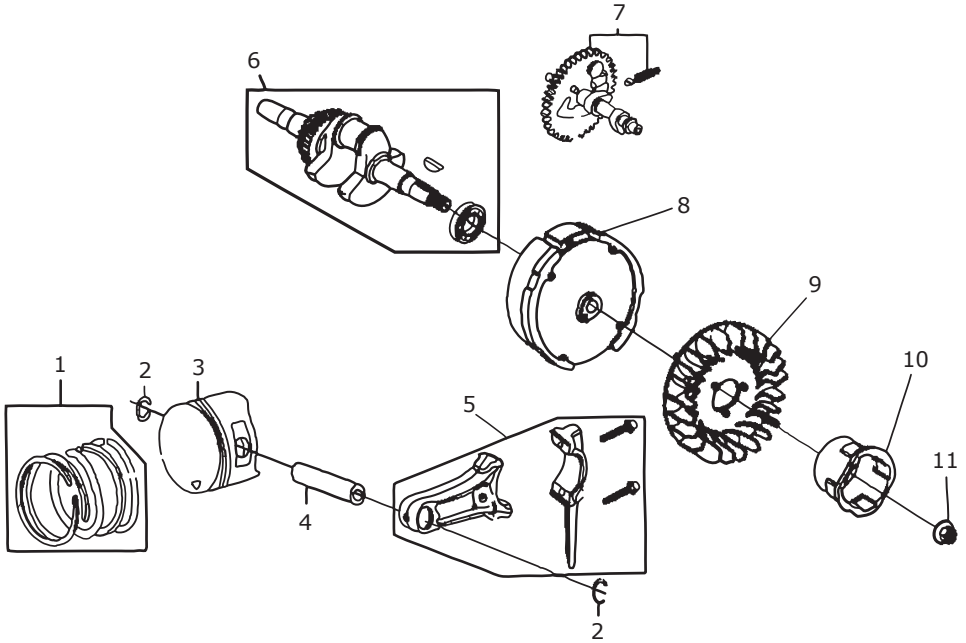
02. Zylinderkopf



Zn.	Nr.	Beschreibung	Mg.
02	1	Schraube	1
02	2	Beilagscheibe	1
02	3	Gummidichtung	1
02	4	Halteschraubensatz	1
02	5	Ventildeckel	1
02	6	Dichtung Ventildeckel	1
02	7	Kipphebelsatz	1
02	8	Führungsplatte	1
02	9	Abdeckung	1
02	10	Federsitz Auslassventil	1
02	11	Federsitz Einlassventil	1
02	12	Ventilfeder	2
02	13	Federrückhaltung	1
02	14	Schraube M10x80	4
02	15	Dichtung	1
02	16	Bolzen M8x55	2
02	17	Zylinderkopf	1
02	18	Bolzen 12x20	2
02	19	Auslassventil	1
02	20	Einlassventil	1
02	21	Dichtung Zylinderkopf	1
02	22	Nockenmitnehmer	2
02	23	Stößelstange	2
02	24	Bolzen AM6-8x123	2
02	25	Luftführung	1

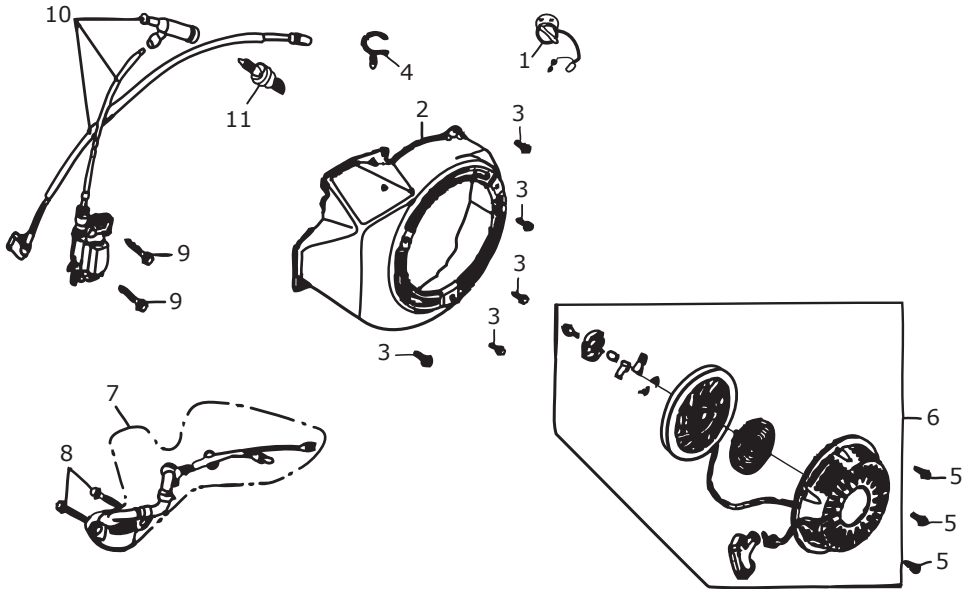
Zn.	Nr.	Beschreibung	Mg.
02	26	Schraube M6x12	1

03. Kolben, Pleuel, Kurbelwelle, Schwung- und Lüfterrad



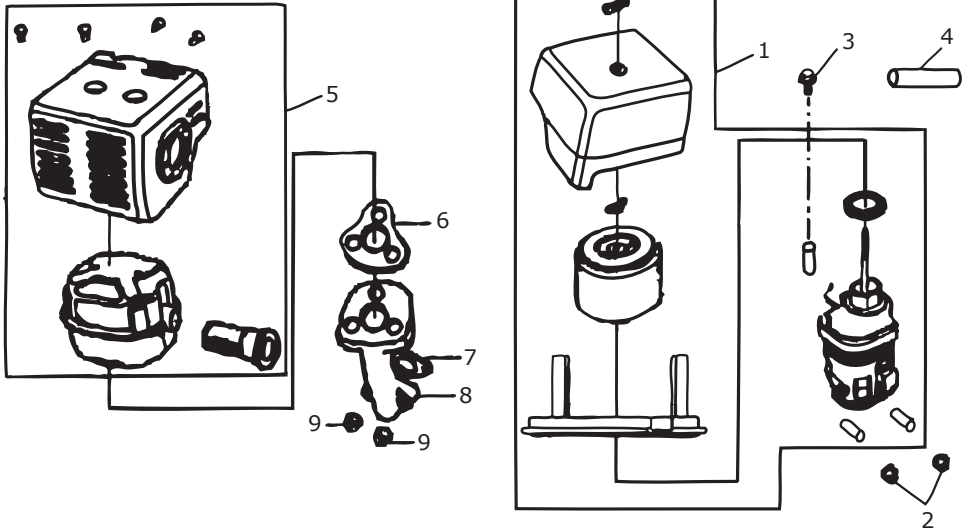
Zn.	Nr.	Beschreibung	Mg.
03	1	Kolbenringsatz	1
03	2	Haltering Kolbenbolzen	2
03	3	Kolben	1
03	4	Kolbenbolzen	1
03	5	Pleuelstangensatz	1
03	6	Kurbelwelle	1
03	7	Nockenwelle	1
03	8	Schwungrad	1
03	9	Lüfterrad	1
03	10	Mitnehmerlocke	1
03	11	Mutter M16x1.25	1

04. Handstarteinrichtung und Zündung



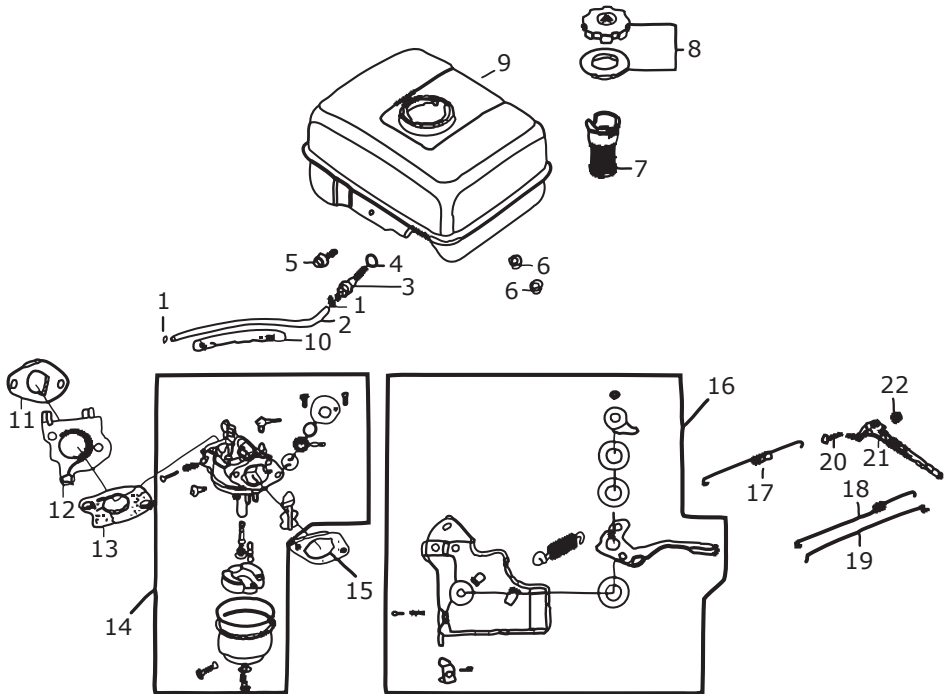
Zn.	Nr.	Beschreibung	Mg.
04	1	Zündunterbrecher	1
04	2	Lüfterabdeckung	1
04	3	Schraube M6x12	5
04	4	Kabelhalterung	1
04	5	Schraube M6x8	5
04	6	Handstarteinrichtung komplett	1
04	7	Ölsensor inkl. Ölsensorcontroller	1
04	8	Schraube M6x14	2
04	9	Schraube M6x25	2
04	10	Zündspule inkl. Kabel und Kerzenschuh	1
04	11	Zündkerze F7RTC	1

05. Luftfilter und Auspuff



Zn.	Nr.	Beschreibung	Mg.
05	1	Luftfilter inkl. Gehäuse	1
05	2	Mutter M6	2
05	3	Schraube M6x22	1
05	4	Schlauch Kurbel- gehäuseentlüftung	1
05	5	Auspuff	1
05	6	Auspuffdichtung	1
05	7	Krümmerdichtung	1
05	8	Krümmer	1
05	7	Mutter M8	2

06. Tank, Vergaser und Drehzahlsteller



Zn.	Nr.	Beschreibung	Mg.
06	1	Schlauchklemme	2
06	2	Treibstoffleitung Ø4.5x180	1
06	3	Verbindungsstück	1
06	4	Dichtring	1
06	5	Schraube M8x25	1
06	6	Mutter M6	2
06	7	Tanksieb	1
06	8	Tankdeckel	1
06	9	Tank	1
06	10	Schutzschlauch	1
06	11	Dichtung	1
06	12	Verbindungsplatte	1
06	13	Vergaserdichtung	1
06	14	Vergaser	1
06	15	Dichtung Luftseite	1
06	16	Leistungswahlhebel	1

Zn.	Nr.	Beschreibung	Mg.
06	17	Regelfeder	1
06	18	Prellfeder	1
06	19	Gasgestänge	1
06	20	Bolzen	1
06	21	Regelarm	1
06	22	Mutter M6	1

Bei Fragen oder Anregungen wenden Sie sich bitte an :

Rotek Handels GmbH
Handelsstr. 4, A-2201 Hagenbrunn

Tel : +43-2246-20791
Fax : +43-2246-20791-50
e-mail: office@rotek.at
<http://www.rotek.at>