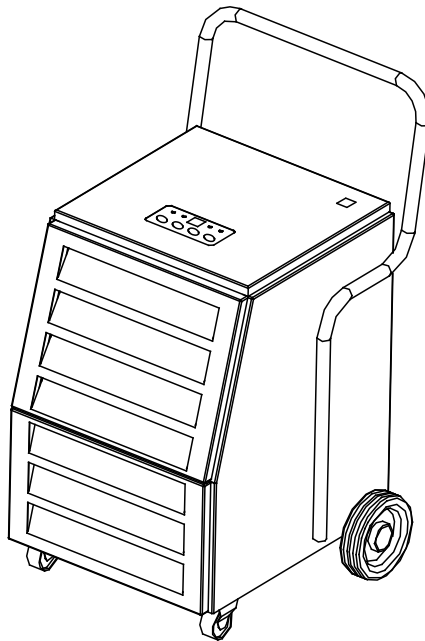


Luftentfeuchter ACD-45-E

Elektronisch geregelt, 230V Versorgungsspannung

Benutzer- und Wartungshandbuch

DE R1106 Stand Juni 2011



Modell:	<u>ACD-45-E</u>
Entfeuchtung:	max. 45 Liter / Tag
Versorgung:	220 - 240 V / 50 Hz
Leistung:	800 W / 4,0 A
Abmessungen:	445 x 410 x 725 mm
Gewicht:	30 kg

Vorwort

Sehr geehrter Kunde,

bitte nehmen Sie sich die Zeit dieses Handbuch vollständig und aufmerksam durchzulesen. Es ist wichtig, dass Sie sich vor der Inbetriebnahme mit den Bedienungselementen sowie mit dem sicheren Umgang Ihres Gerätes vertraut machen.

Dieses Handbuch sollte immer in der Nähe des Gerätes aufbewahrt werden, um im Zweifelsfall als Nachschlagewerk zu dienen und sollte gegebenenfalls auch etwaigen Nachbesitzern ausgehändigt werden.

Die Bedienung und Wartung dieses Gerätes birgt Gefahren, welche über Symbole in diesem Handbuch verdeutlicht werden sollen. Folgende Symbole werden im Text verwendet, Bitte beachten Sie die jeweiligen Hinweise sehr aufmerksam.



Sicherheitshinweis

Dieses Symbol markiert einen Hinweis, deren Beachtung zu Ihrer persönlichen Sicherheit oder zur Vermeidung von Geräteschäden dient.



Allgemeiner Hinweis

Dieses Symbol markiert Hinweise und praktische Tipps für den Benutzer.

Wir haben den Inhalt des Handbuches auf Übereinstimmung mit dem beschriebenen Gerät geprüft. Dennoch können Abweichungen nicht ausgeschlossen werden, so dass wir für die vollständige Übereinstimmung keine Gewähr übernehmen. Die Angaben werden jedoch regelmäßig überprüft und notwendige Korrekturen sind in den nachfolgenden Auflagen enthalten, welche sie über unsere Homepage einsehen können. Sollten Zweifel in Bezug auf Eigenschaften oder Handhabung mit dem Gerät auftreten, so kontaktieren Sie uns bitte vor der Inbetriebnahme.

Alle Bilder und Abbildungen sind Symbolfotos und müssen mit der aktuellen Ausführung nicht übereinstimmen. Technische Änderungen, Irrtümer und Druckfehler sind vorbehalten.



Bei Schäden, die durch Nichtbeachtung der Anweisungen in diesem Handbuchs entstehen, erlischt der Garantieanspruch. Für Folgeschäden, die daraus resultieren, übernehmen wir keine Haftung.

Dieses Handbuch darf ohne unsere schriftliche Genehmigung weder vollständig noch teilweise in jeglicher Form und mit jeglichen Mitteln elektronischer oder mechanischer Art reproduziert werden. Ein Zuwiederhandeln stellt einen Verstoß gegen geltende Urheberrechtsbestimmungen dar und wird strafrechtlich verfolgt. Alle Rechte, insbesondere Veröffentlichungsrechte, sind vorbehalten.



Kontrolle der gelieferten Ware

Nach Empfang des Gerätes ist empfohlen zu kontrollieren ob die Ware mit dem im Auftrag, Frachtbrief oder Lieferschein angeführten Komponenten übereinstimmt. Entfernen Sie die Verpackung vorsichtig, um das Gerät nicht zu beschädigen. Weiters sollte das Gerät auf etwaige Transportschäden kontrolliert werden. Sollte die Lieferung unvollständig oder beschädigt sein, informieren Sie unverzüglich Ihren Händler.

Inhaltsverzeichnis

1. Sicherheitshinweise	4
1.1. Risiken durch Strom	4
1.2. Risiken durch sich bewegende Teile	4
1.3. Bestimmungsgemäße Verwendung	4
2. Spezifikation	5
2.1. Technische Daten	5
2.2. Geräteabbildungen	5
3. Verwendung	6
3.1. Erstmalige Inbetriebnahme	6
3.2. Bedienelemente	6
3.3. Verwendung	6
3.4. Hinweise zur Verwendung	7
3.5. Verwendung des Abschalttimers	7
3.6. Kondenswasserentleerung	8
3.6.1. Externer Wasseranschluss / Permanenttrocknung	8
3.7. Für längere Lagerung vorbereiten	8
4. Reinigung und Instandhaltung	9
4.1. Vorsichtsmaßnahmen	9
4.2. Gerätereinigung	9
4.3. Mögliche Fehler und Lösungen	10
5. Sonstiges	11
5.1. Garantiebedingungen	11
5.2. Konformitätserklärung	11

1. Sicherheitshinweise

1.1. Risiken durch Strom

- Das Gerät darf nur mit elektrischen Netzen verbunden werden, welche mit der Nennleistung, -Frequenz und -Spannung des Gerätes gem. Spezifikation kompatibel sind.
- Die Verwendung von elektrischen Leitungen mit einem zu geringem Leitungsquerschnitt ist untersagt. Beachten Sie auch bei Verwendung von Stromverteilern den maximalen zulässigen Anschlusswert.
- Vor Beginn von Wartungs-, Reinigungs- oder Reparaturarbeiten muss die elektrische Versorgung unterbrochen und vor unbeabsichtigtem Zuschalten geschützt werden.
- Gebrochene, abgenützte oder durch Brandkennzeichen beschädigte Kabel müssen ausgetauscht werden. Korrodierte Anschlußklemmen immer wechseln.

1.2. Risiken durch sich bewegende Teile

- Führen Sie niemals Arbeiten an sich bewegenden Teilen durch.
- Das Gerät darf niemals mit offenen oder gelockerten Abdeckungen in Betrieb genommen werden.
- Nähern Sie sich niemals dem im Betrieb befindlichen Gerät mit Dingen wie z.B. Kravatten, Halstüchern, Armbändern. Diese könnten sich an bewegenden Teilen verfangen und schwere Verletzungen hervorrufen.

1.3. Bestimmungsgemäße Verwendung



ACHTUNG - Sollten Sie das Gerät bewegen, vermeiden Sie Schläge, übermäßige Neigung oder ein Umfallen. Sofern das Gerät gekippt wurde (z.B. während des Transports), bringen sie es schnellst möglich in „Aufrechte Position“ und warten Sie zwingend 3 Stunden bevor Sie den Luftentfeuchter in Betrieb nehmen. Ein Zuwiederhandeln kann schwere Geräteschäden hervorrufen!

- Kontrollieren Sie vor der Inbetriebnahme das Gerät auf Beschädigungen. Defekte Geräte dürfen nicht in Betrieb genommen werden!
- Die werksseitigen Einstellungen oder Installationen dürfen zum Zwecke der Leistungssteigerung nicht verändert werden.
- Dieses Gerät darf nicht im Freien verwendet werden!
- Stellen Sie das Gerät niemals in der Nähe von starken Hitzequellen auf (z.B. Öfen).
- Die Temperatur am Aufstellungsort darf 5°C nicht unter und 35°C nicht überschreiten.
- Das Gerät darf nur auf festen ebenen Untergrund in Betrieb genommen werden. Die maximal zulässige Neigung in Betrieb sind 5° in alle Richtungen!
- Um eine ordnungsgemäße Luftzirkulation zu gewährleisten darf an der Front- und Rückseite des Gerätes ein Mindestabstand von 20cm zu anderen Gegenständen/Wänden nicht unterschritten werden.
- Ziehen Sie niemals den Netzstecker um das Gerät abzuschalten. Schalten Sie das Gerät immer über den Hauptschalter ab.

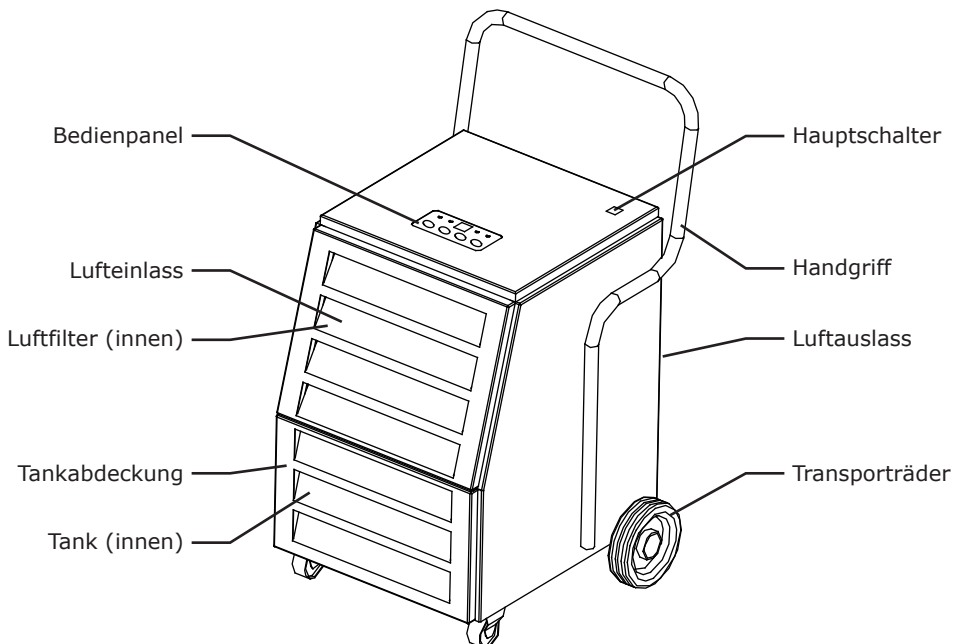
2. Spezifikation

Hochwertiger Luftentfeuchter mit elektronischer Regelung. Geeignet zur Permanenttrocknung in unbeaufsichtigten Räumen.

2.1. Technische Daten

Modell	ACD-45-E
Entfeuchterleistung	45 Liter/Tag (30°C / 80% DRH)
Luftdurchsatz	350 m ³ /h
für Raumgrößen	40 - 60 m ²
Arbeitstemperaturbereich	5 - 35°C
Arbeitsluftfeuchtigkeitsbereich [Einstellbereich]	30 - 90% DRH [Min:30% / Vorgabe:60% / Max:90%]
Wassertankvolumen	4,5 Liter
Direkter Wasseranschluss möglich	ja
Kühlmittel / Füllmenge	R407C / 560 g
Versorgungsspannung	220 - 240 V / 50 Hz
Leistungs- / Nennstromaufnahme	800 W / 4,0 A
Lautstärke	60 dB(A) bei 4m
Abmessungen (BxTxH)	445 x 410 x 725 mm
Gewicht	30 kg

2.2. Geräteabbildungen



3. Verwendung



ACHTUNG - Sollte das Gerät mehr als 45° gekippt worden sein, bringen Sie es schnellst möglich in Aufrechte Position und warten Sie zwingend 3 Stunden, bis Sie den Luftentfeuchter an das Stromnetz anschließen! Ein Zuwiederhandeln kann schwere Geräteschäden hervorrufen!

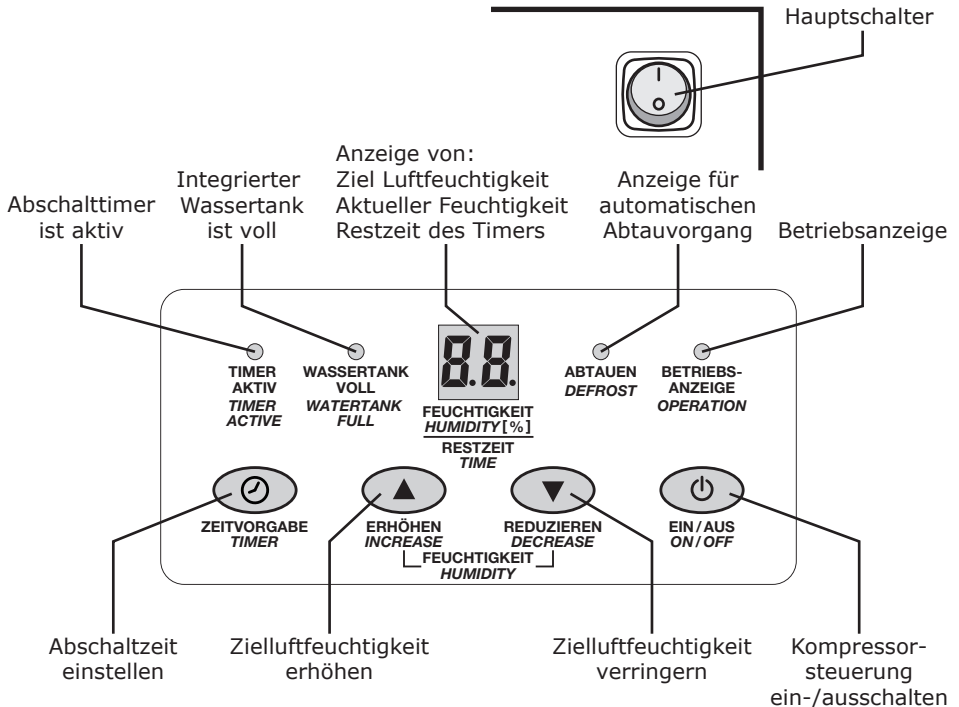


ACHTUNG - Sollten Sie das Gerät abschalten oder der Wasserbehälter voll sein, muss mindestens 3 Minuten gewartet werden, bevor das Gerät wieder eingeschaltet werden darf. Ein Zuwiederhandeln kann zu Schäden am Kompressor führen!

3.1. Erstmalige Inbetriebnahme

- Nehmen Sie das Gerät vorsichtig aus der Verpackung. Nach Möglichkeit sollte das Gerät nicht gekippt werden.
- Überprüfen Sie das Gerät auf Beschädigungen. Defekte Geräte dürfen nicht in Betrieb genommen werden.
- Stellen Sie das Gerät auf festen, ebenen Untergrund. Die maximal zulässige Neigung im Betrieb sind 5° in alle Richtungen!
- Beachten Sie den Mindestabstand von 20cm zu anderen Gegenständen an Front- und Rückseite des Entfeuchters um eine gute Luftzirkulation zu gewährleisten.
- Schließen Sie den Netzstecker an das Stromnetz an (Beachten Sie die Wartezeit, sofern das Gerät gekippt wurde!).
- Stellen Sie den Hauptschalter auf Stellung „1“. Der Lüfter beginnt zu laufen. Ein Signalton ertönt und signalisiert die Betriebsbereitschaft des Entfeuchters.

3.2. Bedienelemente



3.3. Verwendung

- Stecken Sie das Gerät am Stromnetz an und schalten Sie den Hauptschalter ein - auf Stellung „1“. Der Lüfter beginnt zu laufen. Dies ist notwendig um eine ordnungsgemäße Luftumwälzung im Raum zu gewährleisten.
- Schalten Sie die Kompressorsteuerung über den EIN/AUS-Taster am Bedienpanel ein. Die Kompressor-Betriebsanzeige leuchtet. Die Anzeige zeigt 3 Sekunden die eingestellte Zielluftfeuchtigkeit und anschließend die aktuelle Raumluftfeuchtigkeit an.
- Stellen Sie nun über die Tasten „erhöhen“ und „reduzieren“ die gewünschte Zielluftfeuchtigkeit ein. Wenn 3 Sekunden keine Eingabe erfolgt ist, erscheint auf der Anzeige wieder der aktuelle Luftfeuchtigkeitswert.



Durch Drücken der Tasten erhöhen/verringern Sie den Zielwert um 1%. Wenn die jeweilige Taste ständig gedrückt bleibt verändert sich der Wert um 5% pro Sekunde.



Die Elektronik des Luftentfeuchters hält nach Erreichen der Zielluftfeuchtigkeit die Raumfeuchtigkeit bei $\pm 3\%$ des Stellwertes. D.h. ist eine Luftfeuchtigkeit von -3% des eingestellten Wertes erreicht, schaltet sich der Kompressor automatisch ab. Sobald die Feuchteitigkeit über $+3\%$ des Stellwertes steigt, schaltet sich der Kompressor ein. Der Lüfter läuft ständig um eine gute Raumluftzirkulation zu gewährleisten.

- Um das Gerät abzuschalten stellen Sie den Hauptschalter auf Stellung „0“ = AUS.



Nach einem neuerlichen Einschalten des Gerätes liegt die Ziel Luftfeuchtigkeit bei 60% relativer Luftfeuchtigkeit (=Vorgabewert, Min:30%, Max:90%).

3.4. Hinweise zur Verwendung



Achten Sie während des Betriebs auf Vibrationen, ungleichmäßigen Lauf oder Störgeräusche. Funktioniert das Gerät anormal muss das Gerät sofort außer Betrieb genommen werden.

- Um ein Maximum an Entfeuchtung zu gewährleisten, halten Sie Türen und Fenster des zu entfeuchtenden Raumes im Betrieb geschlossen.



Der automatische Abtauvorgang wird eingeschaltet, sobald sich am Verdampfer Eis bildet. Diese spezielle Funktion erlaubt den Einsatz des Gerätes auch bei niedrigen Umgebungstemperaturen. Solange die Lampe „Abtauen“ aufleuchtet ist der Kompressor abgeschaltet und der Entfeuchtungsvorgang unterbrochen. Schalten Sie das Gerät nicht ab. Der Abtauvorgang erfolgt vollautomatisch.



Bevor das Gerät bewegt werden darf, muss es abgeschaltet werden. Ziehen Sie weiters bei Transport immer den Netzstecker und entleeren Sie zwingend den Wassertank. Die integrierten Rollen sind für den Transport auf ebenem festem Untergrund geeignet, für jede andere Untergrundbeschaffenheit (z.B. bei Treppen) muss das Gerät getragen werden.

3.5. Verwendung des Abschalttimers

Dieses Gerät ist mit einem Abschalttimer ausgestattet, welcher Ihnen erlaubt, den Kompressor zu einer vorbestimmten Zeit abzuschalten. Der Lüfter läuft jedoch immer.

Um den Abschalttimer einzustellen, gehen Sie wie folgt vor:

- Betätigen Sie die Taste „Zeitvorgabe“. In der Anzeige erscheint „0“ und zeigt an, dass der Abschalttimer abgeschaltet ist.
- Durch erneutes Drücken der Taste „Zeitvorgabe“ kann der Timer aktiviert werden. Die Zeitvorgabe kann 1 bis 8 Stunden betragen (durch mehrmaliges Drücken der Taste einstellbar: 1,2,3 .. 8). Die eingestellte Zeit wird für 5 Sekunden in der Anzeige dargestellt. Zusätzlich leuchtet die Lampe „Timer aktiv“ auf.
- Um den Abschalttimer wieder abzuschalten betätigen Sie die Taste „Zeitvorgabe“ so oft, dass in der Anzeige wieder „0“ erscheint. Der Timer ist abgeschaltet, die Lampe „Timer aktiv“ erlischt.

3.6. Kondenswasserentleerung

Bei der Raumentfeuchtung entsteht Kondenswasser welches über den Kompressor abgeführt wird und Standardmäßig im integrierten 4,5l Wassertank gesammelt wird.

- Sobald der integrierte Wassertank voll ist, leuchtet die Lampe „Wassertank voll“ auf und es ertönt 10mal ein Doppelton. Der Kompressor schaltet sich ab.



Warten Sie 2-3 Minuten, da das Gerät nach dem Stillstand des Kompressors eine gewisse Zeit nachtropft.

- Schalten Sie den Hauptschalter aus AUS. Öffnen Sie die Tankabdeckung, ziehen Sie den Wassertank vorsichtig mit 2 Händen gerade heraus und entleeren Sie diesen.
- Nachdem der Tank wieder eingesetzt wurde (Beachten Sie die Mindestwartezeit von 3 Minuten), starten Sie das Gerät wieder indem Sie den Hauptschalter und die Kompressorsteuerung aktivieren.

3.6.1. Externer Wasseranschluss / Permanenttrocknung

Um den Luftentfeuchter längere Zeit unbeaufsichtigt arbeiten zu lassen, ohne dass sich dieser aufgrund eines vollen Wassertanks abschaltet, besteht die Möglichkeit einer direkten Abwasserschlauch Montage. Gehen Sie wie folgt vor:

- Schalten Sie das Gerät ab und ziehen Sie den Netzstecker.
- Öffnen Sie die Frontklappe und entfernen Sie den Wassertank.
- Schließen Sie an der Ableitöffnung einen Schlauch mit Ø10mm an (Abbildung A).
- Führen Sie den Schlauch über die seitliche Öffnung aus dem Gerät und schließen Sie die Frontklappe (Abbildung B). Der Wassertank wird bei dieser Verwendung nicht in das Gerät eingesetzt.



Beachten Sie, dass der Schlauch ein Gefälle gegenüber der Abtropföffnung aufweisen muss, um eine ordnungsgemäße Abfuhr des Kondenswassers zu gewährleisten. Alternativ kann auch einen Kondensatförderpumpe installiert werden.

Abbildung A

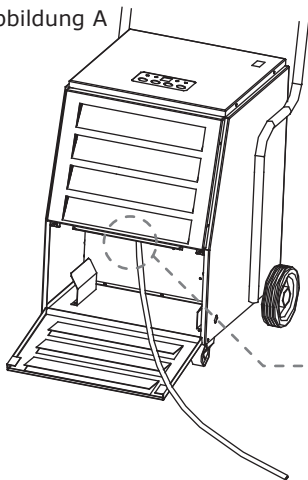
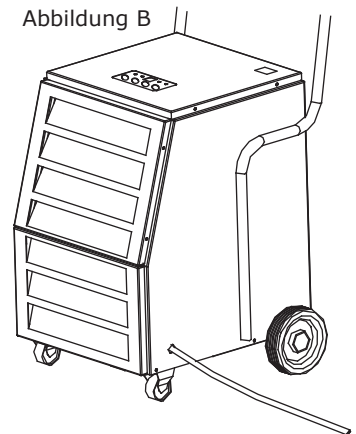


Abbildung B



Wasserauslass
Schwimmerschalter
Schlauch

3.7. Für längere Lagerung vorbereiten

- Gerät ausschalten und Netzstecker ziehen.
- Wassertank und Luftfilter entfernen und sorgfältig reinigen.
- Luft Ein- und Auslassöffnungen reinigen.
- Wassertank wieder einsetzen, Luftfilter wenn möglich in einem Kunststoff sack lagern.
- Gerät abdecken, trocken und vibrationsfrei lagern.

4. Reinigung und Instandhaltung

Regelmäßiges Service und Wartung verlängert die Lebensdauer und gewährleistet einen störungsfreien Betrieb.



Das mit der Wartung beauftragte Personal muss vor Tätigkeiten in die jeweiligen Sicherheitsempfehlungen und Anweisungen dieses Handbuchs Einsicht genommen haben. Es dürfen nur Original Ersatzteile und spezifizierte Stoffe verwendet werden.

Wenn Sie Wartungsarbeiten über einen Fachbetrieb durchführen, so lassen Sie sich die durchgeführten Arbeiten bitte bestätigen.



Folgeschäden die durch unsachgemäße oder unterlassene Wartung als Folgeschäden auftreten fallen nicht unter die Garantie.

Die Behebung von Störungen die durch den Benutzer behoben werden können, fallen ebenfalls nicht in die Garantie sondern in den normalen Wartungsbetrieb dieser Maschine.

Diese Wartungsarbeiten sind durch den Benutzer oder durch eine Beauftragte Firma durchzuführen.

4.1. Vorsichtsmaßnahmen

Vor jeder Reinigungs-, Reparatur- oder Wartungsarbeit an dem Gerät, welche gemäß den Wartungsintervallen durchzuführen ist, sind folgende Anweisungen immer zu befolgen:

- Das Gerät muss auf Umgebungstemperatur abgekühlt sein.
- Die Verbindung zwischen Gerät und Spannungsquelle muss allpolig getrennt und vor unbeabsichtigtem Einschalten gesichert sein.



Es muss darauf geachtet werden, dass man sich bewegenden Teilen oder Bauteilen mit hoher Betriebstemperatur unter Berücksichtigung der notwendigen Vorsicht nähert.

4.2. Gerätereinigung

- Die Luft Ein- und Auslassöffnungen müssen regelmäßig von Staub befreit werden. Verwenden Sie dafür am besten ein handelsübliches Staubreinigungstuch.
- Das Gerät selbst kann mit einem feuchten Putztuch gereinigt werden. Beachten Sie, dass kein Wasser in das Gerät eindringen darf!
- Sollte der Luftfilter mit Staub belegt sein, leidet die Luftzirkulation und in Folge die Leistung des Entfeuchters.

Reinigen Sie den Luftfilter alle 4 Wochen. Bei Räumen mit hohem Staubanteil sollte der Reinigungsintervall auf 1-2 Wochen (je nach Verschmutzungsgrad) verkürzt werden. Gehen Sie wie folgt vor:

Ziehen Sie die Filterabdeckung (Lufteinlass) vom Gerät ab und entnehmen Sie den Luftfilter. Der Luftfilter kann bei geringer Verschmutzung mit einem handelsüblichen Staubsauger gereinigt werden.

Bei starker Verschmutzung waschen Sie den Filter in klarem lauwarmen Wasser (< 40°C) aus. Lassen Sie den Filter im Anschluss zwingend vollständig trocknen und setzen Sie ihn wieder in das Gerät ein!

4.3. Mögliche Fehler und Lösungen

Nr.	Fehler	Grund	Lösung
1	Gerät hat keine Funktion	Hauptschalter ausgeschaltet	Hauptschalter einschalten
		Netzkabel nicht angeschlossen	Kabel anschließen
2	Kompressor läuft nicht an	Kompressorsteuerung nicht eingeschaltet	Steuerung über Bedienpanel einschalten
		Wassertank nicht richtig eingesetzt oder voll	Wassertank entleeren oder richtig einsetzen
		Enteisungsmodus ist aktiv	Enteisung abwarten
3	Gerät entfeuchtet zu wenig	Luftfilter verlegt	Luftfilter reinigen
		Fenster/Türen offen	Fenster/Türen schließen
		Luft Ein-/Auslass verlegt	Luft Ein-/Auslass reinigen
		Kühlmittelmenge zu gering	Gerät zur Reparatur einschicken
4	Kondenswasser läuft aus	Gerät steht schief	Maximal zulässige Neigung im Betrieb sind 5°
		Ablassöffnung verstopft	Ablassöffnung reinigen
		Gefälle des Ablassschlauches zu gering	Gefälle erhöhen (siehe 3.6.1.)
5	Geräuscentwicklung	Sind die Geräusche ähnlich einem Kühlschranks?	Dies ist normal wenn der Kompressor arbeitet.
6	starke Geräuscentwicklung	Untergrund nicht fest/eben	anderen Untergrund wählen
		Luftfilter verlegt	Luftfilter reinigen
7	Heiße Luft am Luftauslass	Der Kompressor arbeitet	Dies ist normal
8	Anzeige zeigt „E1“	Luftfeuchtigkeitssensor defekt	Gerät zur Reparatur einschicken
9	Anzeige zeigt „E2“	Kühlmittelsensor defekt	Gerät zur Reparatur einschicken
		Zu wenig Kühlmittel im Kreislauf	

5. Sonstiges

5.1. Garantiebedingungen

Die Garantiedauer dieses Gerätes beträgt 12 Monate ab Zustellung zum Endverbraucher, längstens jedoch 14 Monate nach dem Lieferdatum.

Innerhalb der vorher genannten Grenzen verpflichten wir uns jene Teile kostenlos zu reparieren oder zu ersetzen, welche nach Prüfung durch uns oder einer autorisierten Servicestelle Herstellungs- oder Materialfehler aufweisen.

Die Instandsetzung oder ein Austausch defekter Teile innerhalb der Garantie verlängert keinesfalls die gesamt Garantiezeit des Gerätes. Alle während der Garantiezeit instandgesetzten oder ausgetauschten Teile oder Baugruppen werden mit einer Garantiedauer ausgeliefert, welche der restlichen Garantiezeit des Original-Bauteils entspricht.

Von der Garantie ausgeschlossen sind Schäden, die von folgenden Faktoren verursacht werden:

- Nichtbeachtung der im Handbuch enthaltenen Anweisungen und Vorschriften.
- Das Produkt wurde zu einem anderen Zweck verwendet als beschrieben.
- Unsachgemäße Verwendung, nicht erlaubte Umweltbedingungen, Überlastung.
- Normaler Verschleiß, nicht autorisierte Änderungen am Gerät.
- Von nicht autorisiertem Personal durchgeführte Reparaturen oder Wartungsarbeiten.
- Einsatz von nicht originalen Ersatzteilen, Unzureichende/falsche Reinigung/Wartung

Ferner sind alle Verschleißteile und Betriebsmittel von der Garantieleistung ausgeschlossen. Kleinere Mängel (Kratzer, Verfärbungen) können auftreten, beeinträchtigen aber nicht die Leistungsfähigkeit des Gerätes und werden deshalb nicht durch die Garantie abgedeckt.

Wir haften nicht für Kosten, Schäden oder direkte bzw. indirekte Verluste (einschließlich eventueller Gewinn-, Vertrags- oder Herstellungsverluste), die von der Benutzung des Gerätes oder von der Unmöglichkeit, das Gerät zu benutzen, verursacht wurden.

Die Garantieleistung erfolgt an unserem Standort bzw. am Standort einer von uns autorisierten Servicestelle. Die defekten innerhalb der Garantie getauschten Teile, gehen automatisch nach abgewickelter Austausch in unseren Besitz über.

5.2. Konformitätserklärung



Wir, die

Rotek Handels GmbH GmbH
Handelsstrasse 4, A-2201 Hagenbrunn

erklären hiermit, dass dieser Luftentfeuchter in der von uns in Verkehr gebrachten Ausführung den einschlägigen, grundlegenden Anforderungen entspricht, welche in folgenden EG Richtlinien und deren Änderungen festgelegt sind:

98/37/EWG
73/23/EWG



(Robert Rernböck, Geschäftsführer)

Bei Fragen oder Anregungen wenden Sie sich bitte an :