



Palettenhubwagen 2.500 kg HQ PH-2500-1150-540-85-PU

Profi Ausführung mit Polyurethan Bereifung

Benutzer- und Wartungshandbuch

DE V2.0 Stand 08-2008



Modell: PH-2500-1150-540-85-PU

Kapazität: 2.500 kg

Gabellänge: 1.150 mm

Gabelbreite: 540 mm

Min. Gabelhöhe: 85 mm

Max. Gabelhöhe: 200 mm

Abmessungen: 1.560 x 540 x 1.240mm

Gewicht: 78 kg

AC25

Vorwort

Sehr geehrter Kunde,

bitte nehmen Sie sich die Zeit dieses Handbuch vollständig und aufmerksam durchzulesen. Es ist wichtig, dass Sie sich vor der Inbetriebnahme mit den Bedienungselementen sowie mit dem sicheren Umgang Ihres Gerätes vertraut machen.

Dieses Handbuch sollte immer in der Nähe des Gerätes aufbewahrt werden, um im Zweifelsfall als Nachschlagewerk zu dienen und sollte gegebenenfalls auch etwaigen Nachbesitzern ausgehändigt werden.

Die Bedienung und Wartung dieses Gerätes birgt Gefahren, welche über Symbole in diesem Handbuch verdeutlicht werden sollen. Folgende Symbole werden im Text verwendet, Bitte beachten Sie die jeweiligen Hinweise sehr aufmerksam.



Sicherheitshinweis

Dieses Symbol markiert einen Hinweis, deren Beachtung zu Ihrer persönlichen Sicherheit oder zur Vermeidung von Geräteschäden dient.



Allgemeiner Hinweis

Dieses Symbol markiert Hinweise und praktische Tipps für den Benutzer.

Wir haben den Inhalt des Handbuches auf Übereinstimmung mit dem beschriebenen Gerät geprüft. Dennoch können Abweichungen nicht ausgeschlossen werden, so dass wir für die vollständige Übereinstimmung keine Gewähr übernehmen. Die Angaben werden jedoch regelmäßig überprüft und notwendige Korrekturen sind in den nachfolgenden Auflagen enthalten, welche sie über unsere Homepage einsehen können. Sollten Zweifel in Bezug auf Eigenschaften oder Handhabung mit dem Gerät auftreten, so kontaktieren Sie uns bitte vor der Inbetriebnahme.

Alle Bilder sind Symbolfotos und müssen mit der aktuellen Ausführung nicht übereinstimmen. Technische Änderungen, Irrtümer und Druckfehler sind vorbehalten.



Bei Schäden, die durch Nichtbeachtung der Anweisungen in diesem Handbuchs entstehen, erlischt der Garantieanspruch. Für Folgeschäden, die daraus resultieren, übernehmen wir keine Haftung.

Dieses Handbuch darf ohne unsere schriftliche Genehmigung weder vollständig noch teilweise in jeglicher Form und mit jeglichen Mitteln elektronischer oder mechanischer Art reproduziert werden. Ein Zuwiderhandeln stellt einen Verstoß gegen geltende Urheberrechtsbestimmungen dar und wird strafrechtlich verfolgt. Alle Rechte, insbesondere Veröffentlichungsrechte, sind vorbehalten.



Kontrolle der gelieferten Ware

Nach Empfang des Gerätes ist empfohlen zu kontrollieren ob die Ware mit dem im Auftrag, Frachtbrief oder Lieferschein angeführten Komponenten übereinstimmt. Entfernen Sie die Verpackung vorsichtig, um das Gerät nicht zu beschädigen. Weiters sollte das Gerät auf etwaige Transportschäden kontrolliert werden. Sollte die Lieferung unvollständig oder beschädigt sein, informieren Sie unverzüglich Ihren Händler.

Inhaltsverzeichnis

1. Sicherheitshinweise	4
1.1. Bedienpersonal und Ausrüstung	4
1.2. Bestimmungsgemäße Verwendung	4
2. Spezifikation	5
2.1. Technische Daten	5
3. Erstinbetriebnahme und Verwendung	6
3.1. Zusammenbau	6
3.2. Justage des Absenkventils	7
3.3. Hinweise zur Verwendung	7
3.4. Griffpositionen	7
3.5. Optionales Zubehör	7
4. Instandhaltung	8
4.1. Überprüfung vor jeder Inbetriebnahme	8
4.2. Schmierung	8
4.3. Hydrauliköl	8
4.4. Wartungshinweise	8
4.5. Mögliche Fehler und Lösungen	9
5. Explosionszeichnungen	10
5.1. Griff und Deichsel	10
5.2. Lastrahmen und Gabelrollen	11
5.3. Hydraulikeinheit und Lenkrollen	12
6. Garantiebedingungen	14
7. Konformitätserklärung	15

1. Sicherheitshinweise



Die Anweisungen in diesem Handbuch müssen ggf. durch die jeweils gültigen gesetzlichen Vorschriften und technische Normen ergänzt werden. Sie ersetzen keine Normen oder zusätzliche (auch nicht gesetzliche) Vorschriften, die aus Sicherheitsgründen erlassen wurden.

1.1. Bedienpersonal und Ausrüstung

- Das Gerät darf nur von geschultem und qualifiziertem Personal in Betrieb genommen und bedient werden. Es muss umfassend darüber informiert sein, wie dieses Gerät bedient, damit gefahren und Waren befördert werden kann.
- Gemäß der EU Norm EN-345:1-S1 sind normgerechte Sicherheitsschuhe und Handschuhe während der Benutzung zur Vermeidung von Arbeitsunfällen zu tragen.

1.2. Bestimmungsgemäße Verwendung



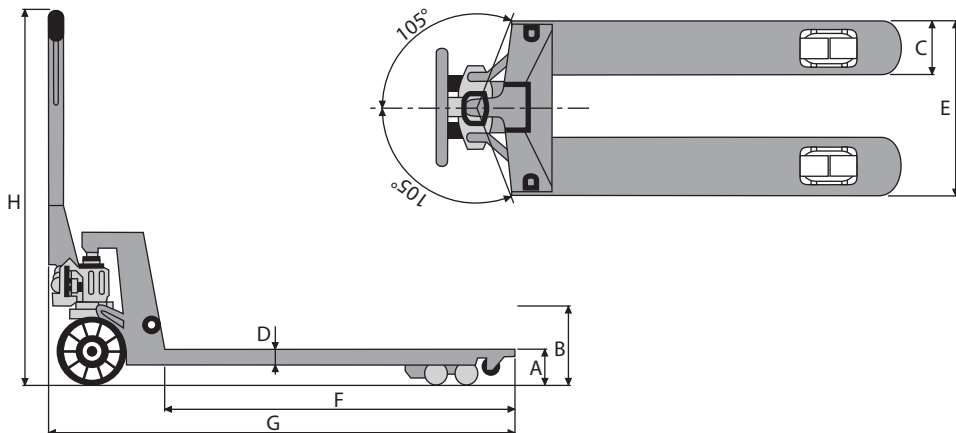
Für Arbeiten in hochgefährlicher Umgebung sind besondere Schutzmaßnahmen zu treffen. Dieses Gerät trägt keine besonderen Konstruktionsmerkmale für die Arbeit in hochgefährlicher Umgebung.

- Kontrollieren Sie vor der Inbetriebnahme das Gerät auf Beschädigungen. Defekte Geräte dürfen nicht in Betrieb genommen werden.
- Die maximale Traglast/Kapazität des Gerätes darf nicht überschritten werden.
- Das Gerät darf nur auf ebenem festen und rutschfesten Untergrund verwendet werden.
- Die Beförderung oder das Anheben von Personen ist untersagt!
- Halten Sie immer ausreichend Abstand zu Personen, anderen Fahrzeugen und sonstigen Gegenständen. Halten Sie Körperteile und Gegenstände von der Mechanik fern. Der empfohlene Mindestabstand beträgt mindestens 1 Meter.
- Die ideale Ladeposition von Lasten ist in der Mitte der Gabeln. Beladen Sie den Hubwagen niemals nur auf einer Gabel. Sollte der Schwerpunkt stark von der Mitte abweichen, so kann die maximale Ladekapazität nicht erreicht werden und es besteht Kippgefahr.
- Betätigen Sie die Senk-Funktion langsam. Laden Sie niemals abrupt die Ladung ab, um neben Beschädigungen des Hubwagens, auch Arbeitsunfälle zu vermeiden.
- Vermeiden Sie schwere Lasten über eine längere Zeit auf den Gabeln zu lagern.
- Die Fahrstrecke muss für den Benutzer ständig gut sichtbar sein. Behindert die geladene Ware die Sicht, ist das Gerät in Rückwärtsfahrt zu bewegen.
- Der Benutzer darf den Hubwagen nur so schnell bewegen, dass vor einer Gefährdung von Personen, Fahrzeugen und Gegenständen, ein sicheres Halten jederzeit möglich ist.
- Bei der Benutzung im Aufzug oder auf einer Laderampe muss sichergestellt sein, dass ausreichende Tragfähigkeit zur Verfügung steht und eine sichere Bedienung des Gerätes möglich ist. Der Bediener muss vor der Benutzung des Aufzugs oder der Laderampe eine Sichtprüfung des zu befahrenen Bereiches durchführen. Personen dürfen einen Aufzug erst nach Stillstand des Gerätes betreten bzw. müssen diesen vor erneuter Bewegung wieder verlassen haben.
- Führt das Fahrzeug über Rampen oder Steigungen, muss der Boden sauber und rutschfest sein. Die gehobene Ware muss dabei aufwärts zeigen. Ein Umkehren oder Halten (ausgenommen im Notfall) auf Rampen oder Steigungen ist untersagt.
- Achten Sie darauf, dass das Gesamtgewicht des Gerätes samt gehobener Ware die höchst zulässige Tragfähigkeit des Untergrunds nicht überschreitet.
- Sollte keine Ware befördert werden, sind die Gabeln immer abzusenken.
- Das abstellen des Gerätes auf einer Rampe oder einer Steigung ist untersagt.

2. Spezifikation

Der Palettenhubwagen ist geeignet zum Transportieren von Gütern auf einer Palette und auf ebenen Flächen. Er gewährleistet stabiles und sicheres Heben und Senken jeglicher Waren bis zu 2.500 kg.

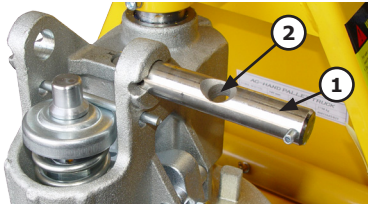
2.1. Technische Daten



Kennzeichen	Modellserie	PH-2500
	Antrieb	Manuell
	Betriebsart	Gehgerät
	Nenntragfähigkeit	2.500 kg
Gewicht	Eigengewicht	78 kg
Räder Fahrwerk	Lenkrollen	Polyurethan auf Metallfelge Ø 200 x 50 mm
	Gabelrollen	Tandem Polyurethan auf Metallfelge Ø 82 x 70 mm
	Ein- und Ausfahrrollen	Nylon
Grunddaten	Min. Gabelhöhe A	85 mm
	Max. Gabelhöhe B	200 mm
	Gabelprofil C x D	160 x 40 mm
	Gabelbreite E	540 mm
	Gabellänge F	1.150 mm
	Gesamtlänge G	1.560 mm
	Gesamthöhe H	1.240 mm
Umgebungsbedingungen		+5 bis +40°C

3. Erstinbetriebnahme und Verwendung

3.1. Zusammenbau

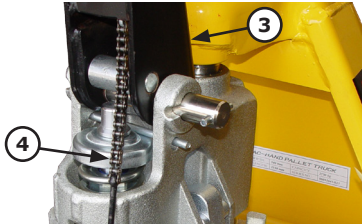


Je nach Vertriebskanal oder Transportart, kann eine Endmontage des Hubwagens von Nöten sein. Benötigtes Werkzeug: Hammer und Flachzange

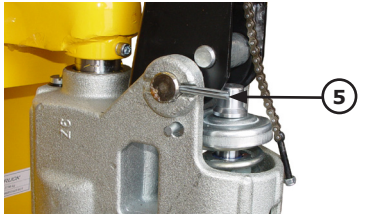
- Stecken Sie den Achsbolzen (1) von rechts in die Aufnahme (nur einstecken, nicht durchschieben)



Beachten Sie, daß das Kettenloch (2) in Richtung der Deichsel geneigt sein muss um eine ordnungsgemäße Kettenführung zu gewährleisten.



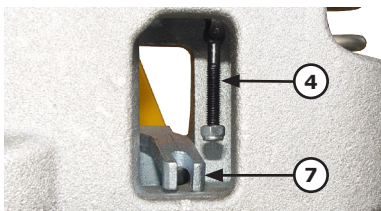
- Setzen Sie nun die Deichsel (3) wie abgebildet ein. Führen Sie die Kette (4) wie links abgebildet.



- Schlagen Sie nun den Achsbolzen (1) durch beide Aufnahmen und das Deichselloch mittels Hammer vollständig ein.
- Fixieren Sie den Achsbolzen (1) durch Einschlagen des Federstiftes (5) mittels Hammer.



- Drücken Sie nun die Deichsel leicht nach unten, bis der Sicherungsbolzen (6) entlastet ist und entfernen Sie den Sicherungsbolzen (6).



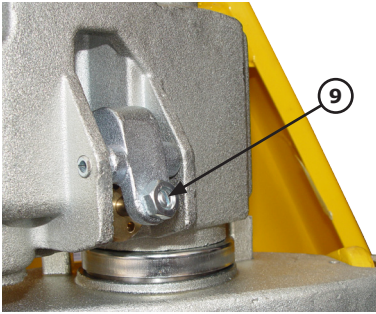
- Bringen Sie nun den Bedienhebel der Deichsel in Stellung „Absenken“ (ganz unten).
- Neigen Sie die Deichsel etwas zu sich und fädeln Sie die Kette (4) durch das Kettenloch (2) des Achsbolzen (1).
- Im Anschluss hängen Sie die Kette (4) wie abgebildet in die dafür vorgesehene Halterung (7). (Die Halterung dazu leicht anheben).



- Halterung (8) zeigt die korrekte Montage der Kette (4).

Nach einer Funktionsprüfung ist der Zusammenbau abgeschlossen.

3.2. Justage des Absenkventils



Das Hydraulische Ventil ist voreingestellt.

Über die Schraube (9) lässt sich das Absenkventil justieren:

Öffnen Sie dazu die Kontermutter und verdrehen Sie die Schraube wie folgt:

- Sollte der Hubwagen in der Stellung „Neutral“ absinken, drehen Sie die Schraube etwas nach links.
- Sollte ein Absenken nicht möglich ist, so drehen Sie die Schraube etwas nach rechts.

Nach erfolgter Einstellung ziehen Sie die Kontermutter wieder an.

3.3. Hinweise zur Verwendung



Das Hydrauliksystem des Hubwagens kann nach dem Transport bzw. bei langer Lagerung bei gehobenen Gabeln Luftbläschen enthalten. Dies stellen Sie daran fest, dass der Hubwagen nicht oder nur mehr langsam zur maximalen Hubhöhe gelangt. Um die Luft zu entfernen, halten Sie den Griff in der Position Senken und bewegen Sie die Deichsel mehrmals auf und ab.



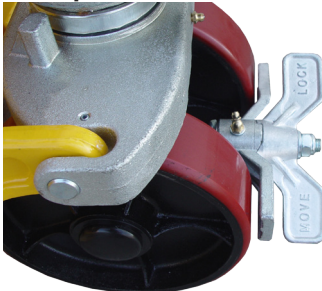
Es ist zu beachten, dass Waren vollständig auf der Palette aufliegen und die Tragfähigkeit des Gerätes nicht überschritten wird. Die Gabeln sind möglichst vollständig unter die Ware zu setzen.

3.4. Griffpositionen



- Griffposition (A) - Senken:
In die oberen Position ziehen, um die Gabeln abzusinken.
- Griffposition (B) - Neutral:
In der mittleren Position, kann die Deichsel auf- und abbewegt werden, ohne dass sich die Gabeln anheben. Diese Stellung ist empfohlen, sobald der Hubwagen bewegt wird. In dieser Stellung wird das Hydrauliksystem entlastet und somit die Standzeit erhöht.
- Griffposition (C) - Heben:
In der unteren Position, kann durch auf- und abbewegen der Deichsel die Gabel angehoben werden.

3.5. Optionales Zubehör



Optional kann dieser Hubwagen mit einer Feststellbremse nachgerüstet werden (nicht im Lieferumfang enthalten).

Bestell.Nr.: PH-ZBBR001

4. Instandhaltung

Dieser Hubwagen ist annähernd wartungsfrei. Dennoch gilt zu beachten, dass die regelmäßige Durchführung von Reinigung und Wartung die Lebensdauer verlängert und einen störungsfreien Betrieb gewährleistet.

Die angeführten Intervalle gelten für Ein-Schicht-Betrieb und unter normalen Arbeitsbedingungen. Bei schmutziger Umgebung, im Mehr-Schicht Betrieb sowie bei auftreten von hohen Temperaturschwankungen, verkürzen sich die Wartungsintervalle.

4.1. Überprüfung vor jeder Inbetriebnahme

Die Räder, Achsen und Traggabeln sollten täglich auf Beschädigungen oder Verformungen kontrolliert werden. Defekte Hubwagen dürfen nicht in Betrieb genommen werden.

4.2. Schmierung

- Die Kugellager der Rollen sind mit einer Lebensdauerschmierung versehen und benötigen keine zusätzliche Schmierung.
- Die Traggelenke des Hubwagens sollten monatlich, bzw. nach einer erfolgten Reinigung, mittels einer Fettpresse an den dafür vorgesehenen Schmiernippeln mit säurefreiem Fett abgeschmiert werden.

4.3. Hydrauliköl

Das Hydrauliköl sollte alle 6 Monate auf korrekten Füllstand und Verunreinigungen überprüft werden. Die Überprüfung des Hydraulikölstandes hat bei vollständig abgesenkten Gabeln zu erfolgen.

Der Tauschintervall des Hydrauliköls hängt von den Umgebungs- und Anwendungsbedingungen ab. Allgemein ist zu sagen, dass das Hydrauliköl spätestens nach 24 Monaten getauscht werden sollte.

Hydrauliköl: ISO VG32 (ACHTUNG - kein normales Motoröl verwenden)
Viskosität: 30 cSt bei 40 °C
Füllmenge: 400 ml

4.4. Wartungshinweise

Wenn Sie Wartungsarbeiten über einen Fachbetrieb durchführen, so lassen Sie sich die durchgeführten Arbeiten bitte bestätigen.



Folgeschäden die durch unsachgemäße oder unterlassene Wartung als Folgeschäden auftreten fallen nicht unter die Garantie.

Die Behebung von Störungen die durch den Benutzer behoben werden können, fallen ebenfalls nicht in die Garantie sondern in den normalen Wartungsbetrieb dieser Maschine.

Diese Wartungsarbeiten sind durch den Benutzer oder durch eine Beauftragte Firma durchzuführen.



Es muss darauf geachtet werden, dass man sich bewegenden Teilen oder Teilen mit hohem Eigengewicht unter Berücksichtigung der notwendigen Vorsicht nähert.

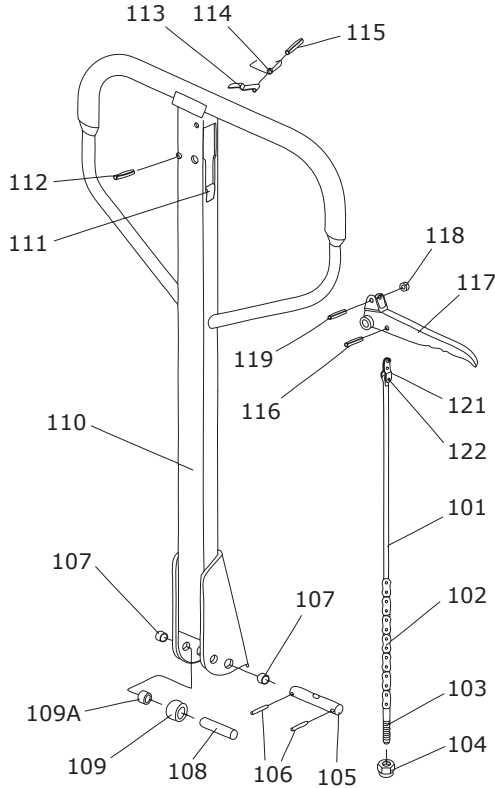
- Die Zuverlässigkeit des Gerätes hängt stark von der Qualität der Räder ab. Beim Wechsel von Rädern ist die horizontale Ebenheit des Hubwagens zu erhalten - Räder sind immer paarweise zu wechseln.

4.5. Mögliche Fehler und Lösungen

Nr.	Fehler	Grund	Lösung
1	Unzureichendes Anheben	G1. Nicht genug Hydrauliköl	L1. Füllen sie entsprechend Hydrauliköl nach
2	Probleme beim Absenken	G1. Ein beweglicher Teil ist blockiert oder deformiert G2. Zu viel Hydrauliköl	L1. Tauschen Sie diesen Teil aus L2. Lassen Sie entsprechend Hydrauliköl ab
3	Die Gabel senkt sich nicht nach dem Anheben	G1. Falsche Kalibrierung der Absenkeinstellung G2. Deformierung oder Beschädigung eines Teiles	L1. Kalibrieren Sie die Absenkeinstellungen nochmals L2. Tauschen Sie die beschädigten Teile aus
4	Hydrauliköl läuft aus	G1. Fehlerhafte Öldichtung G2. Leichter Bruch oder Beschädigung auf der Oberfläche eines oder mehrere Teile G3. Lockerung der Verbindungen	L1. Tauschen Sie die Dichtung L2. Tauschen Sie die beschädigten Teile aus L3. Ziehen Sie die lockeren Teile fest
5	Die Gabel lässt sich nicht anheben	G1. kein Hydrauliköl oder die Viskosität ist zu hoch G2. Fremdkörper im Hydrauliköl G3. Falsche Kalibrierung der Absenkeinstellung	L1. Wechseln Sie das Hydrauliköl L2. Entfernen Sie die Fremdkörper aus dem Ölkreislauf und wechseln Sie das Hydrauliköl L3. Kalibrieren Sie die Absenkeinstellungen nochmals
6	Die Gabel senkt sich nach oder während der Anhebung ab	G1. Das Ventil ist durch einen Fremdkörper blockiert	L1. Hydraulik reinigen

5. Explosionszeichnungen

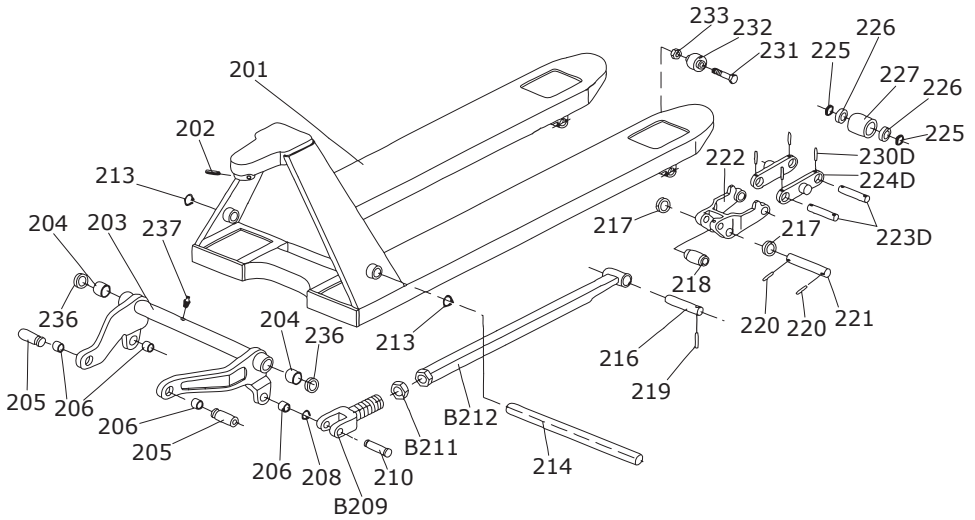
5.1. Griff und Deichsel



Nr	Beschreibung	Stk
101	Zugstange	1
102	Kette	1
103	Stellschraube	1
104	Kontermutter	1
105	Achsbolzen	1
106	Federstift	2
107	Buchse	2
108	Bolzen	1
109	Rolle	1
109A	Buchse	1
110	Deichsel	1
111	Gummianschlag	1

Nr	Beschreibung	Stk
112	Federstift	1
113	Federplatte	1
114	Feder	1
115	Federstift	1
116	Federstift	1
117	Griff	1
118	Rolle	1
119	Federstift	1
120	Stangenaufnahme	1
121	Bolzen	1
122		1

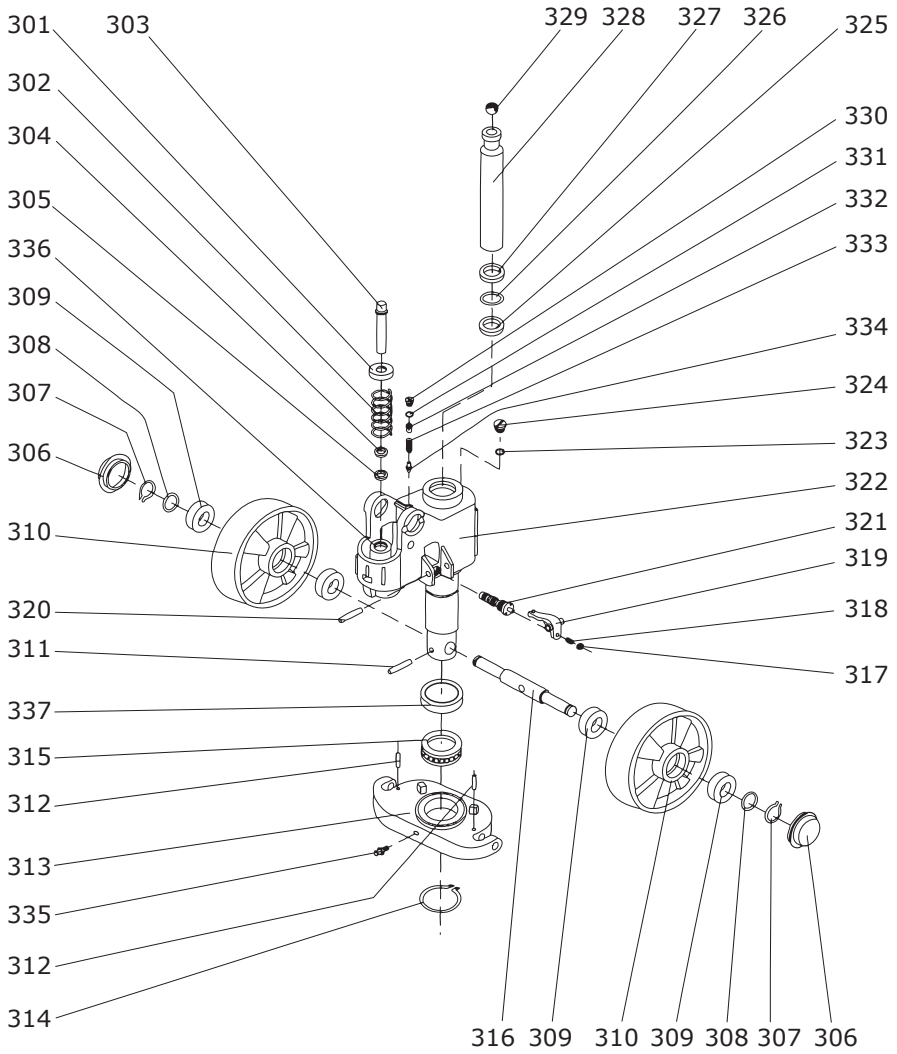
5.2. Lastrahmen und Gabelrollen



Nr	Beschreibung	Stk
201	Rahmen	1
202	Federstift	1
203	Kipphebel	1
204	Buchse	2
205	Aufnahme	2
206	Buchse	2
207	Buchse	2
208	Federring	2
210	Bolzen	2
B209	Aufnahme	2
B211	Mutter	2
B212	Schubstange	2
213	Federring	2
214	Achse	1
215	Buchse	4
216	Bolzen	2
217	Hilfsrolle	4
218	Ausfahrrolle	2
219	Federstift	2
220	Federstift	4
221	Achse	2

Nr	Beschreibung	Stk
222	Rollenaufnahme	2
223D	Rollenachse	4
224D	Führungsplatte	4
230D	Federstift	8
225	Beilagscheibe	8
226	Kugellager	8
227	Gabelrolle	4
231	Schraube	2
232	Einfahrrolle	2
233	Mutter	2
236	Beilagscheibe	2
237	Schmiernippel	1

5.3. Hydraulikeinheit und Lenkrollen



Nr	Beschreibung	Stk
301	Federkappe	1
302	Feder	1
303	Pumpenkolben	1
304	Abstreifer	1
305	Simmering	1
306	Staubabdeckung	2
307	Sägerring	2
308	Beilagscheibe	2
309	Kugellager	4
310	Lenkrolle	2
311	Federstift	1
312	Federstift	2
313	Gelenkkranz	1
314	Federring	1
315	Kugellager	1
316	Achse Lenkrollen	1
317	Mutter	1
318	Schraube	1
319	Betätigungshebel	1
320	Federstift	1
321	Ventil	1
322	Pumpenkörper	1
323	Simmering	1
324	Schraube	1
325	Dichtung	1
326	O-Ring	1
327	Abstreifer	1
328	Kolbenstange	1
329	Stahlkugel	1
330	Schraube	1
331	O-Ring	1
332	Bolzen	1
333	Feder	1
334	Aufnahme	1
335	Schmiernippel	1

Nr	Beschreibung	Stk
336	Pumpenzylinder	1
337	Lagerabdeckung	1

6. Garantiebedingungen

Die Garantiedauer dieses Gerätes beträgt 12 Monate ab Zustellung zum Endverbraucher, längstens jedoch 14 Monate nach dem Lieferdatum.

Unter dem Lieferdatum ist jenes Datum zu verstehen welche bei der Auslieferung auf dem jeweiligen Transportschein (Lieferschein oder Rechnung) angeführt ist.

Wir verpflichten uns jene Teile kostenlos zu reparieren oder zu ersetzen, welche nach Prüfung durch uns oder einer autorisierten Servicestelle Herstellungs- oder Materialfehler aufweisen.

Die Instandsetzung oder ein Austausch defekter Teile innerhalb der Garantie verlängert keinesfalls die gesamt Garantiezeit des Gerätes. Alle während der Garantiezeit instandgesetzten oder ausgetauschten Teile oder Baugruppen werden mit einer Garantiedauer ausgeliefert, welche der restlichen Garantiezeit des Original-Bauteils entspricht.

Ausgeschlossen von der Garantie sind Schäden, die von folgenden Faktoren verursacht werden:

- Nichtbeachtung der im Handbuch enthaltenen Anweisungen und Vorschriften.
- Das Produkt wurde zu einem anderen Zweck verwendet als beschrieben.
- Unsachgemäße Verwendung, nicht erlaubte Umweltbedingungen.
- Überlastung.
- Normaler Verschleiß.
- Nicht autorisierte Änderungen am Gerät.
- Von nicht autorisiertem Personal durchgeführte Reparaturen oder Wartungsarbeiten.
- Verwendung von nicht originalen Ersatzteilen.
- Unzureichende bzw. falsche Reinigung oder Wartung.
- Verwendung von falschen Betriebsmitteln.
- Mangelnde Schmierung.

Ferner sind alle Verschleißteile und Betriebsmittel von der Garantieleistung ausgeschlossen.

Kleinere Mängel (Kratzer, Verfärbungen) können auftreten, beeinträchtigen aber nicht die Leistungsfähigkeit des Gerätes und werden deshalb nicht durch die Garantie abgedeckt.

Wir haften nicht für Kosten, Schäden oder direkte bzw. indirekte Verluste (einschließlich eventueller Gewinn-, Vertrags- oder Herstellungsverluste), die von der Benutzung des Gerätes oder von der Unmöglichkeit, das Gerät zu benutzen, verursacht wurden.

Garantieleistungen

Die Garantieleistung erfolgt an unserem Standort bzw. am Standort einer von uns autorisierten Servicestelle.

Die defekten innerhalb der Garantie getauschten Teile, gehen automatisch nach abgewickelm Austausch in unseren Besitz über.

7. Konformitätserklärung

 Wir, die

**Rotek Handels GmbH
Handelsstrasse 4
2201 Hagenbrunn
Österreich**

erklären hiermit, dass dieser Hubwagen in der von uns in Verkehr gebrachten Ausführung den einschlägigen, grundlegenden Anforderungen entspricht, welche in folgenden EG Richtlinien und deren Änderungen festgelegt sind:

98/37/EWG

Für die Konformitätsbewertung wurden folgende harmonisierte Normen herangezogen:

EN 1757-2:2001


Handels GmbH
Handelsstraße 4
A-2201 Hagenbrunn
Tel.: +43 (2246) 20791-0 Fax.: DW 50
<http://www.rottek.at> EMail: office@rottek.at

(Robert Rernböck, Geschäftsführer)

Bei Fragen oder Anregungen wenden Sie sich bitte an :

EXIMP Handelsgesellschaft m.b.H.
Laaer Str. 252
A-2100 Leobendorf