

# Kettenflaschenzug CH-A-05000-03

Kapazität 5.000 kg, Hubhöhe 3m

## Benutzer- und Wartungshandbuch

DE W0809 Stand 09-2008



2 000026 001003  
Quester Artikelnr.: Q2600100 ?????

Modell:	<u>CH-A-05000-03</u>
Kapazität:	5.000 kg
Hubhöhe:	3 m
Einsatzhöhe:	> 600 mm
Gewicht:	36 kg

## Vorwort

Sehr geehrter Kunde,  
bitte nehmen Sie sich die Zeit dieses Handbuch vollständig und aufmerksam durchzulesen. Es ist wichtig, dass Sie sich vor der Inbetriebnahme mit den Bedienungselementen sowie mit dem sicheren Umgang Ihres Gerätes vertraut machen.

Dieses Handbuch sollte immer in der Nähe des Gerätes aufbewahrt werden, um im Zweifelsfall als Nachschlagewerk zu dienen und sollte gegebenenfalls auch etwaigen Nachbesitzern ausgehändigt werden.

Die Bedienung und Wartung dieses Gerätes birgt Gefahren, welche über Symbole in diesem Handbuch verdeutlicht werden sollen. Folgende Symbole werden im Text verwendet, Bitte beachten Sie die jeweiligen Hinweise sehr aufmerksam.



### Sicherheitshinweis

Dieses Symbol markiert einen Hinweis, deren Beachtung zu Ihrer persönlichen Sicherheit oder zur Vermeidung von Geräteschäden dient.



### Allgemeiner Hinweis

Dieses Symbol markiert Hinweise und praktische Tipps.

Wir haben den Inhalt des Handbuches auf Übereinstimmung mit dem beschriebenen Gerät geprüft. Dennoch können Abweichungen nicht ausgeschlossen werden, so dass wir für die vollständige Übereinstimmung keine Gewähr übernehmen. Die Angaben werden jedoch regelmäßig überprüft und notwendige Korrekturen sind in den nachfolgenden Auflagen enthalten, welche sie über unsere Homepage einsehen können. Sollten Zweifel in Bezug auf Eigenschaften oder Handhabung mit dem Gerät auftreten, so kontaktieren Sie uns bitte vor der Inbetriebnahme.

Alle Bilder sind Symbolfotos und müssen mit der aktuellen Ausführung nicht übereinstimmen. Technische Änderungen, Irrtümer und Druckfehler sind vorbehalten.



Bei Schäden, die durch Nichtbeachtung der Anweisungen in diesem Handbuchs entstehen, erlischt der Garantieanspruch. Für Folgeschäden, die daraus resultieren, übernehmen wir keine Haftung.

## Inhaltsverzeichnis

<b>1. Sicherheitshinweise</b>	<b>3</b>
1.1. Bedienpersonal	3
1.2. Verwendung	3
<b>2. Spezifikation</b>	<b>4</b>
2.1. Technische Daten	4
2.2. Verwendung	4
<b>3. Instandhaltung</b>	<b>5</b>
3.1. Tägliche Wartung	5
3.2. Jährliche Wartung	5
3.3. Wartungshinweise	5
3.4. Explosionszeichnung	6
<b>4. Garantiebedingungen</b>	<b>7</b>
<b>5. Konformitätserklärung</b>	<b>7</b>

# 1. Sicherheitshinweise



Die Anweisungen in diesem Handbuch müssen ggf. durch die jeweils gültigen gesetzlichen Vorschriften und technische Normen ergänzt werden. Sie ersetzen keine Normen oder zusätzliche (auch nicht gesetzliche) Vorschriften, die aus Sicherheitsgründen erlassen wurden.

## 1.1. Bedienpersonal und Ausrüstung

- Das Gerät darf nur von geschultem und qualifiziertem Personal in Betrieb genommen und bedient werden. Es muss umfassend darüber informiert sein, wie dieses Gerät bedient, damit gefahren und Waren befördert werden kann.
- Gemäß EU Norm sind normgerechte Sicherheitsschuhe, Handschuhe und Helm während der Benutzung zur Vermeidung von Arbeitsunfällen zu tragen.

## 1.2. Bestimmungsgemäße Verwendung

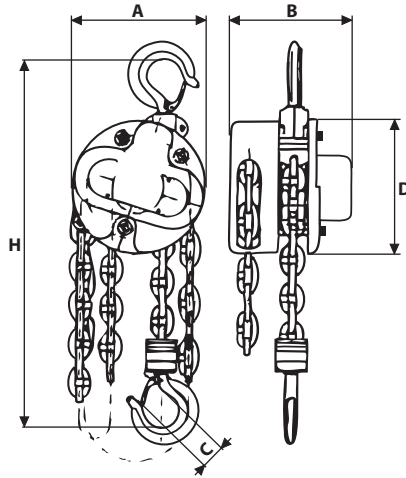


Für Arbeiten in hochgefährlicher Umgebung sind besondere Schutzmaßnahmen zu treffen. Dieses Gerät trägt keine besonderen Konstruktionsmerkmale für die Arbeit in hochgefährlicher Umgebung.

- Kontrollieren Sie vor der Inbetriebnahme das Gerät auf Beschädigungen. Prüfen Sie vor allem Haken, Lastkette, Bremse und Schmierung. Defekte oder mangelnde gewartete Geräte dürfen nicht in Betrieb genommen werden.
- Geräte mit beschädigten Lastketten (z.B. eingerissene Glieder) dürfen keinesfalls verwendet werden! Eine beschädigte Lastkette darf nicht instandgesetzt werden, sondern muss am Stück getauscht werden! Es dürfen nur für dieses Gerät zugelassene, geprüfte Lastketten verwendet werden!
- Die maximale Traglast/Kapazität und Hebehöhe des Gerätes darf nicht überschritten werden.
- Verwenden Sie keinesfalls elektrische Vorrichtungen, eine Hebelübersetzung oder übermäßige Kraft zur Bedienung der Steuerkette! Sollte sich die Steuerkette nicht mehr bewegen lassen, versuchen Sie nicht den Mechanismus mit Gewalt zu bedienen.
- Die Lastkette muss immer frei hängend sein. Bilden Sie niemals Schlingen/Schlaufen. Das Gerät darf bei verknoteter Lastkette nicht verwendet werden!
- Die Lastkette ist vor Verwendung zu schmieren! Die Bremseinheit darf keinesfalls geschmiert werden - siehe Wartung!
- Betätigen Sie die Steuerkette immer im Winkel der Rollenführung. Vermeiden Sie eine übermäßige Schrägstellung der Steuerkette.
- Betätigen Sie die Steuerkette immer gleichmäßig um Stöße oder Verwicklungen der Kette zu vermeiden.
- Die gehobene Last darf den Kettenzug nicht berühren, dies würde evtl. zu einer Blockierung oder Beschädigung des Kettenzuges führen!
- Das Anheben von Personen ist untersagt! Halten Sie immer ausreichend Abstand zu Personen und anderen Gegenständen. Sowohl das Stehen als auch das Durchgehen unter gehobener Last ist strengstens verboten! Personen im Nahbereich müssen vor Hubtätigkeiten gewarnt werden!
- Die Hakenaufnahme des Flaschenzugs samt Tragkonstruktion muss der gehobenen Last entsprechend sein.
- Benutzen Sie den Flaschenzug nur zum vertikalen Heben von Lasten. Niemals darf der Flaschenzug zum Ziehen (horizontal) eingesetzt werden.
- Das Anheben von nicht ausgerichteten (nicht balancierten) Gegenständen bzw. von Gegenständen bei denen Komponenten abfallen könnten ist untersagt.
- Die Last muss fest im Haken sitzen. Niemals dürfen Lasten über die Spitze des Hakens angehoben werden.

## 2. Spezifikation

### 2.1. Technische Daten



<b>Kennzeichen</b>	<b>Bauart</b>	Kettenflaschenzug	
	<b>Modell</b>	CH-A-05000-03	
	<b>Antrieb</b>	Manuell	
	<b>Nenntragfähigkeit</b>	5.000 kg	
	<b>Prüflast</b>	6.250 kg	
	<b>Maximale Hebelkraft</b>	381 N	
<b>Gewicht</b>	<b>Eigengewicht</b>	36 kg	
<b>Einsatzhöhe</b>	<b>Maximale Hubhöhe</b>	3 Meter	
	<b>Minimale Bauhöhe</b>	<b>H</b>	600 mm
<b>Lastkette</b>	<b>Kettenglied</b>	Ø 10 mm	
	<b>Kettenstränge</b>	2	
<b>Grunddaten</b>	<b>Gerätebreite</b>	<b>A</b>	210 mm
	<b>Gerätetiefe</b>	<b>B</b>	162 mm
	<b>Hakenöffnung</b>	<b>C</b>	48 mm
	<b>Scheibenabmessung</b>	<b>D</b>	Ø 213 mm

### 2.2. Verwendung



Dieser Kettenflaschenzug darf nur von Hand bedient werden! Ein etwaiger elektrischer Antrieb könnte das Gerät beschädigen und dadurch schwere Unfälle verursachen.

- Um die Last zu heben ziehen Sie die Steuerkette gleichmäßig im Uhrzeigersinn. Die Last hebt sich. Sobald die Bewegung gestoppt wird, sichert die Bremse ein Herunterrutschen der Last. Beachten Sie dass die Steuerkette nicht in einem übermäßig schrägen Winkel zur Kettenaufnahme am Flaschenzug betätigt werden darf!
- Um die Last zu senken ziehen Sie die Steuerkette gleichmäßig gegen den Uhrzeigersinn. Die Bremse wird gelöst und die Last senkt sich.

## 3. Instandhaltung

Die angeführten Intervalle gelten für Ein-Schicht-Betrieb und unter normalen Arbeitsbedingungen. Bei schmutziger Umgebung, im Mehr-Schicht Betrieb sowie bei auftreten von hohen Temperaturschwankungen, verkürzen sich die Wartungsintervalle.

### 3.1. Tägliche Wartungstätigkeiten

- Prüfen Sie die Lastkette und den Lasthaken samt Aufnahme sorgfältig auf Beschädigung (Verformungen, Risse) oder übermäßige Abnutzung.
- Messen Sie die Hakenmaulöffnung (C). Sollte die Maulöffnung um mehr als 10% erweitert sein, muss der Haken getauscht werden (Original: 48mm, Tauschen bei  $\geq 52,8$  mm).
- Prüfen Sie die Funktion des Hakenmaulschlusses. Haken mit defekten Schlössern dürfen nicht verwendet werden.
- Prüfen Sie ob der Haken frei hängt und drehbar ist.
- Die Lastkette mit säurefreiem Fett schmieren.
- Sichtkontrolle ob die Lastkette frei hängt (keine Knoten, Schlaufen o.ä.). Sollte die Kette verknotet sein, die Verknotung lösen und die Kette ohne Last durch den Flaschenzug führen (vollständig Heben und Senken).
- Überprüfen Sie die korrekte Bremsfunktion (Kontrolle auf Schlupf). Die Bremse muss trocken sein! Entfernen Sie Öl/Fett von der Bremsenoberfläche.
- Betätigen Sie ohne angehängter Last die Steuerkette um die Lastkette zu heben sowie zu senken und die Funktion sicherzustellen.
- Schmieren Sie das Kettenrad und die Führungsrollen mit säurefreiem Fett.

### 3.2. Jährliche Wartungstätigkeiten

Neben den Überprüfungen und Wartungstätigkeiten aus 3.1. sind zusätzlich folgende Tätigkeiten durchzuführen:

- Schmieren Sie den Hakenkragen mit säurefreiem Fett.
- Entfernen Sie das Schmierfett mit einem Lösungsmittel von der Lastkette und überprüfen Sie diese genau auf Abnutzungen (Kerben, Vertiefungen). Ziehen Sie die Kette straff und Überprüfen Sie die Gesamtlänge der Lastkette auf übermäßige Dehnung. Eine beschädigte Lastkette darf nicht instandgesetzt werden, sondern muss am Stück getauscht werden! Es dürfen nur für dieses Gerät zugelassene, geprüfte Lastketten verwendet werden! Im Anschluss schmieren Sie die Lastkette wieder vollständig. Stellen Sie sicher, daß die Schmierung die lasttragende Oberfläche der Kette erreicht.
- Kontrollieren Sie die Steuerkette analog zur Prüfung der Lastkette auf Abnutzung.
- Überprüfen Sie die Friktionsscheiben der Bremse auf Verglasung, Abnutzung oder Verfettung. Abgenutzte Friktionsscheiben durch Neue ersetzen! Reinigen Sie die Bremsenteile mit Lösungsmittel. Halten Sie die Bremsenoberfläche immer fettfrei!
- Überprüfen Sie die Sperrstifte und Bolzen auf Abnutzung. Abgenutzte oder verbogene Teile immer gegen Neue des gleichen Typs austauschen.



Im Zuge der jährlichen Wartung muss die Mechanik des Kettenflaschenzuges demontiert, kontrolliert, gereinigt und geschmiert werden. Diese Wartungstätigkeit darf nur durch qualifiziertes Fachpersonal erfolgen!

### 3.3. Wartungshinweise

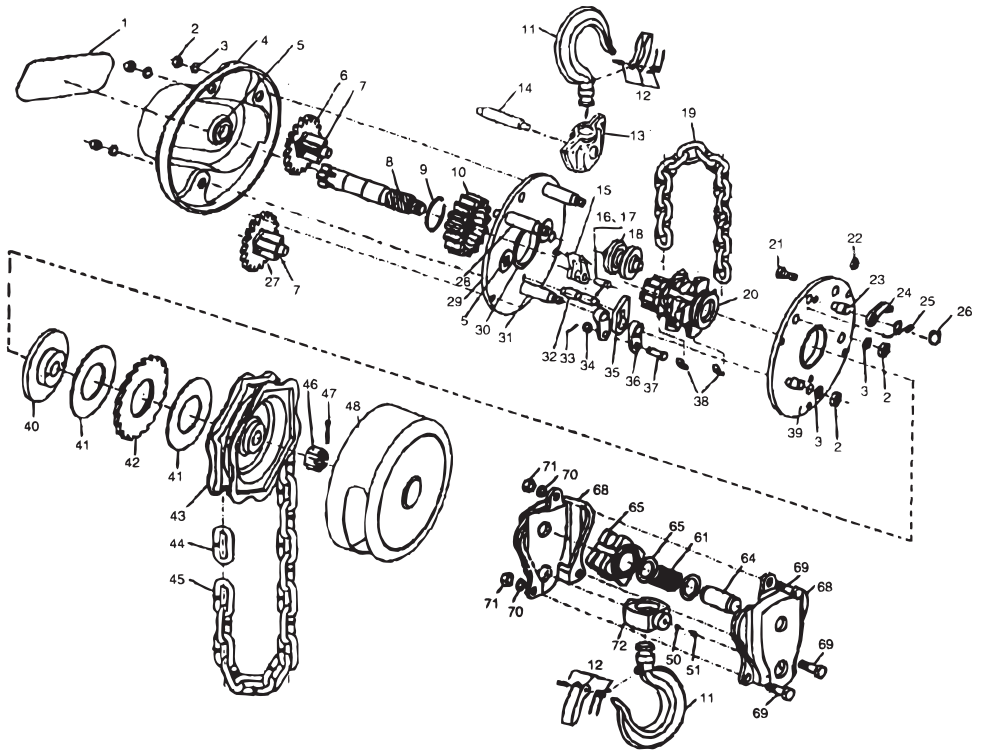
Wenn Sie Wartungsarbeiten über einen Fachbetrieb durchführen, so lassen Sie sich die durchgeführten Arbeiten bitte bestätigen.



Folgeschäden die durch unsachgemäße oder unterlassene Wartung als Folgeschäden auftreten fallen nicht unter die Garantie.

Die Behebung von Störungen die durch den Benutzer behoben werden können, fallen ebenfalls nicht in die Garantie sondern in den normalen Wartungsbetrieb dieser Maschine. Diese Wartungsarbeiten sind durch den Benutzer oder durch eine Beauftragte Firma durchzuführen.

### 3.4. Explosionszeichnung



Nr	Beschreibung
1	Typenschild
2	Mutter
3	Sprengring
4	Abdeckung
5	Lager
6	Zahnrad A Getriebe
7	Getriebewelle
8	Treibende Welle
9	Wellensicherungsring
10	Zahnrad
11	Haken
12	Maulschloss
13	Hakenkragen oben
14	Hakenstift oben
15	Anschlagsplatte
16	Bolzen
17	Federstift
18	Führungsrad
19	Lastkette 06-03
20	Lastkettenrad

Nr	Beschreibung
21	Sechskantschraube
22	Mutter
23	Sperrklinkenstift
24	Sperrklinke
25	Sperrklinkenfeder
26	Wellensicherungsring
27	Zahnrad B Getriebe
28	Stützstange B
29	Rechte Seitenplatte
30	Aussenlager
31	Stützstange A
32	Dämpfungselement
33	Sicherungsstift
34	Mutter geschlitzt
35	Führungsplatte
36	Federplatte
37	Federplattenstift
38	Roller
39	Linke Seitenplatte
40	Bremsensockel

Nr	Beschreibung
41	Friktionsplatte
42	Ratschenscheibe
43	Steuerkettenrad
44	Verbindungsglied
45	Steuerkette
46	Mutter geschlitzt
47	Sicherungsstift
48	Abdeckung
50	Stahlkugel
51	Schraube
61	Kettenaufnahme
64	Kettenwelle
65	Dämpfungsbuchse
68	Seitenplatte Hakenhalter
69	Sechskantschraube
70	Sprengring
71	Mutter
72	Hakenkragen unten

## 4. Garantiebedingungen

Die Garantiedauer dieses Gerätes beträgt 12 Monate ab Zustellung zum Endverbraucher, längstens jedoch 14 Monate nach dem Lieferdatum. Unter dem Lieferdatum ist jenes Datum zu verstehen welche bei der Auslieferung auf dem jeweiligen Transportschein (Lieferschein oder Rechnung) angeführt ist.

Wir verpflichten uns jene Teile kostenlos zu reparieren oder zu ersetzen, welche nach Prüfung durch uns oder einer autorisierten Servicestelle Herstellungs- oder Materialfehler aufweisen. Die Instandsetzung oder ein Austausch defekter Teile innerhalb der Garantie verlängert keinesfalls die gesamt Garantiezeit des Gerätes. Alle während der Garantiezeit instandgesetzten oder ausgetauschten Teile oder Baugruppen werden mit einer Garantiedauer ausgeliefert, welche der restlichen Garantiezeit des Original-Bauteils entspricht.

**Ausgeschlossen von der Garantie sind Schäden, die von folgenden Faktoren verursacht werden:**

- Nichtbeachtung der im Handbuch enthaltenen Anweisungen und Vorschriften.
- Das Produkt wurde zu einem anderen Zweck verwendet als beschrieben.
- Unsachgemäße Verwendung, nicht erlaubte Umweltbedingungen.
- Überlastung, normaler Verschleiß.
- Nicht autorisierte Änderungen am Gerät.
- Von nicht autorisiertem Personal durchgeführte Reparaturen oder Wartungsarbeiten.
- Verwendung von nicht originalen Ersatzteilen.
- Unzureichende bzw. falsche Reinigung oder Wartung, mangelnde Schmierung.

Ferner sind alle Verschleißteile und Betriebsmittel von der Garantieleistung ausgeschlossen. Kleinere Mängel (Kratzer, Verfärbungen) können auftreten, beeinträchtigen aber nicht die Leistungsfähigkeit des Gerätes und werden deshalb nicht durch die Garantie abgedeckt.

Wir haften nicht für Kosten, Schäden oder direkte bzw. indirekte Verluste (einschließlich eventueller Gewinn-, Vertrags- oder Herstellungsverluste), die von der Benutzung des Gerätes oder von der Unmöglichkeit, das Gerät zu benutzen, verursacht wurden.

Die Garantieleistung erfolgt an unserem Standort bzw. am Standort einer von uns autorisierten Servicestelle. Die defekten innerhalb der Garantie getauschten Teile, gehen automatisch nach abgewickelter Austausch in unseren Besitz über.

## 5. Konformitätserklärung



Wir, die

**Rotek Handels GmbH**  
**Handelsstrasse 4, 2201 Hagenbrunn, Österreich**

erklären hiermit, dass dieser Flaschenzug in der von uns in Verkehr gebrachten Ausführung den einschlägigen, grundlegenden Anforderungen entspricht, welche in folgenden EG Richtlinien und deren Änderungen festgelegt sind:

**98/37/EWG**

Für die Konformitätsbewertung wurden folgende harmonisierte Normen herangezogen:

**EN 13157:2004**

  
Handels GmbH  
Handelsstraße 4  
A-2201 Hagenbrunn  
Tel.: +43 (2246) 20791-0 Fax.: DW 50  
http://www.rottek.at EMail: office@rottek.at

( Robert Rernböck, Geschäftsführer )

Bei Fragen oder Anregungen wenden Sie sich bitte an  
Ihre nächste Quester Filiale

**<http://www.quester.at>**