



BERGIN

Hydraulischer Werkstattkran 2t KRN-M-A-2000

verstellbar in 4 Positionen mit Ausleger und Haken

Benutzer- und Wartungshandbuch

DE N0809 Stand Sept.2008



2 000005 610875

Bergin Artikelnr.: 561087

Modell: KRN-M-A-2000

Kapazität (kg)	2.000	1.500	1.000	500
Hubhöhe (mm)	1.750	1.885	2.023	2.160
Armlänge (mm)	960	1.140	1.320	1.500

Gewicht: 92 kg

Vorwort

Sehr geehrter Kunde,

bitte nehmen Sie sich die Zeit dieses Handbuch vollständig und aufmerksam durchzulesen. Es ist wichtig, dass Sie sich vor der Inbetriebnahme mit den Bedienungselementen sowie mit dem sicheren Umgang Ihres Gerätes vertraut machen.

Dieses Handbuch sollte immer in der Nähe des Gerätes aufbewahrt werden, um im Zweifelsfall als Nachschlagewerk zu dienen und sollte gegebenenfalls auch etwaigen Nachbesitzern ausgehändigt werden.

Die Bedienung und Wartung dieses Gerätes birgt Gefahren, welche über Symbole in diesem Handbuch verdeutlicht werden sollen. Folgende Symbole werden im Text verwendet, Bitte beachten Sie die jeweiligen Hinweise sehr aufmerksam.



Sicherheitshinweis

Dieses Symbol markiert einen Hinweis, deren Beachtung zu Ihrer persönlichen Sicherheit oder zur Vermeidung von Geräteschäden dient.



Allgemeiner Hinweis

Dieses Symbol markiert Hinweise und praktische Tipps für den Benutzer.

Wir haben den Inhalt des Handbuches auf Übereinstimmung mit dem beschriebenen Gerät geprüft. Dennoch können Abweichungen nicht ausgeschlossen werden, so dass wir für die vollständige Übereinstimmung keine Gewähr übernehmen. Die Angaben werden jedoch regelmäßig überprüft und notwendige Korrekturen sind in den nachfolgenden Auflagen enthalten, welche sie über unsere Homepage einsehen können. Sollten Zweifel in Bezug auf Eigenschaften oder Handhabung mit dem Gerät auftreten, so kontaktieren Sie uns bitte vor der Inbetriebnahme.

Alle Bilder sind Symbolfotos und müssen mit der aktuellen Ausführung nicht übereinstimmen. Technische Änderungen, Irrtümer und Druckfehler sind vorbehalten.



Bei Schäden, die durch Nichtbeachtung der Anweisungen in diesem Handbuchs entstehen, erlischt der Garantieanspruch. Für Folgeschäden, die daraus resultieren, übernehmen wir keine Haftung.

Dieses Handbuch darf ohne unsere schriftliche Genehmigung weder vollständig noch teilweise in jeglicher Form und mit jeglichen Mitteln elektronischer oder mechanischer Art reproduziert werden. Ein Zuwiderhandeln stellt einen Verstoß gegen geltende Urheberrechtsbestimmungen dar und wird strafrechtlich verfolgt. Alle Rechte, insbesondere Veröffentlichungsrechte, sind vorbehalten.



Kontrolle der gelieferten Ware

Nach Empfang des Gerätes ist empfohlen zu kontrollieren ob die Ware mit dem im Auftrag, Frachtbrief oder Lieferschein angeführten Komponenten übereinstimmt. Entfernen Sie die Verpackung vorsichtig, um das Gerät nicht zu beschädigen. Weiters sollte das Gerät auf etwaige Transportschäden kontrolliert werden. Sollte die Lieferung unvollständig oder beschädigt sein, informieren Sie unverzüglich Ihren Händler.

Inhaltsverzeichnis

1. Sicherheitshinweise	4
1.1. Bedienpersonal und Ausrüstung	4
1.2. Bestimmungsgemäße Verwendung	4
2. Spezifikation	5
2.1. Technische Daten	5
3. Verwendung	6
3.1. Aufstellen des Werkstattkrans	6
3.2. Einstellen der Hebearmlänge	6
3.3. Heben	6
3.4. Senken	6
4. Instandhaltung	7
4.1. Überprüfung vor jeder Inbetriebnahme	7
4.2. Hydrauliköl	7
4.3. Lastkette und Haken	7
4.4. Räder	7
4.5. Wartungshinweise	7
4.6. Mögliche Fehler und Lösungen	8
4.7. Explosionszeichnung	9
5. Garantiebedingungen	10
6. Konformitätserklärung	11

1. Sicherheitshinweise



Die Anweisungen in diesem Handbuch müssen ggf. durch die jeweils gültigen gesetzlichen Vorschriften und technische Normen ergänzt werden. Sie ersetzen keine Normen oder zusätzliche (auch nicht gesetzliche) Vorschriften, die aus Sicherheitsgründen erlassen wurden.

1.1. Bedienpersonal und Ausrüstung

- Das Gerät darf nur von qualifiziertem Personal bedient werden. Es muss umfassend darüber informiert sein, wie dieses Gerät bedient werden kann.
- Gemäß der EU Norm EN-345:1-S1 sind normgerechte Sicherheitsschuhe und Handschuhe während der Benutzung zur Vermeidung von Arbeitsunfällen zu tragen.

1.2. Bestimmungsgemäße Verwendung



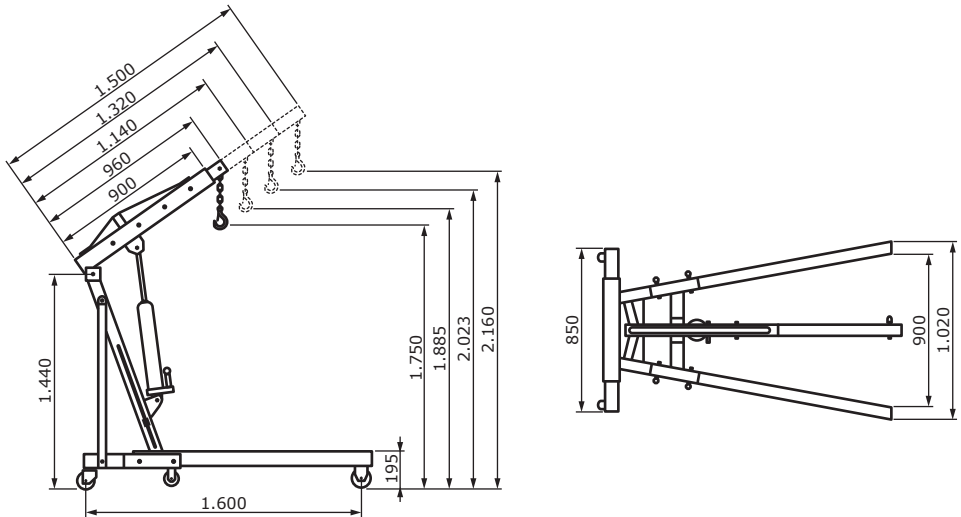
Für Arbeiten in hochgefährlicher Umgebung sind besondere Schutzmaßnahmen zu treffen. Dieses Gerät trägt keine besonderen Konstruktionsmerkmale für die Arbeit in hochgefährlicher Umgebung.

- Kontrollieren Sie vor der Inbetriebnahme das Gerät auf Beschädigungen. Defekte Geräte dürfen nicht in Betrieb genommen werden. Prüfen Sie das Gerät im Besonderen auf Dichtheit des Hydraulikzylinders, Verformungen des Hebearms bzw. des Rahmens sowie Zustand der Räder, der Lastkette und des Hakens. Defekte Lastketten oder Haken dürfen nicht repariert, sondern müssen durch neue Teile ersetzt werden.
- Überprüfen Sie vor der Inbetriebnahme den festen Sitz aller Schrauben und Muttern.
- Die maximale Traglast/Kapazität des Gerätes darf nicht überschritten werden. Beachten Sie die maximale Kapazität je Hebearmlänge - siehe Spezifikation.
- Das Gerät darf nur auf ebenem festen und rutschfesten Untergrund verwendet werden. Die Verwendung auf Steigungen sowie auf rutschigem Boden ist ausdrücklich untersagt.
- Verwenden Sie den Kran nur bestimmungsgemäß zum Heben von Lasten über den Lasthaken. Die mitgelieferte Lastkette darf nicht verlängert werden.
- Achten Sie darauf, dass das Gesamtgewicht des Gerätes samt gehobener Ware die höchst zulässige Tragfähigkeit des Untergrunds nicht überschreitet (Punktlast pro Rolle bis zu 525 kg!).
- Halten Sie immer ausreichend Abstand zu Personen und anderen Gegenständen. Halten Sie Körperteile und Gegenstände von der Mechanik fern. Der empfohlene Mindestabstand beträgt mindestens 1 Meter.
- Im beladenen Zustand darf die Hebearmlänge nicht verändert werden.
- Betätigen Sie die Senk-Funktion langsam. Laden Sie niemals abrupt die Ladung ab, um neben Beschädigungen des Gerätes, auch Arbeitsunfälle zu vermeiden.
- Achten Sie beim Bewegen oder Absenken, dass die gehobene Last nicht zu schwingen beginnt.
- Um den Kran im beladenen Zustand zu bewegen, muss dieser immer auf die niedrigst mögliche Stellung abgesenkt werden.
- Es ist untersagt die Last über eine längere Zeit im gehobenen Zustand zu halten. Nötigenfalls ist die Last durch geeignete Unterstellböcke zu sichern.

2. Spezifikation

Hydraulischer Werkstattkran mit Ausleger und Haken. Verstellbar in 4 Positionen, mit Überlastventil und Hubbegrenzung. Einfache Handhabung, in sehr kurzer Zeit zusammenklappbar und äußerst platzsparend.

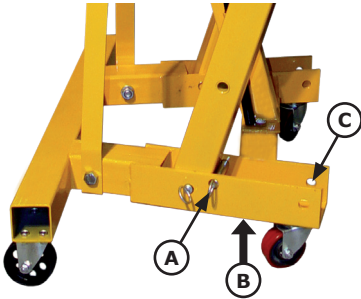
2.1. Technische Daten



Modell	KRN-M-A-2000	
bei Hebearmlänge	Kapazität	Max. Hubhöhe
960 mm	2.000 kg	1.750 mm
1.140 mm	1.500 kg	1.885 mm
1.320 mm	1.000 kg	2.023 mm
1.500 mm	500 kg	2.160 mm
Abmessungen (BxTxH)	Ausgeklappt: 1.700 x 1.020 x max.2.420 mm Eingeklappt: 550 x 850 x 1.630 mm	
Gewicht	92 kg	

3. Verwendung

3.1. Aufstellen des Werkstattkrans



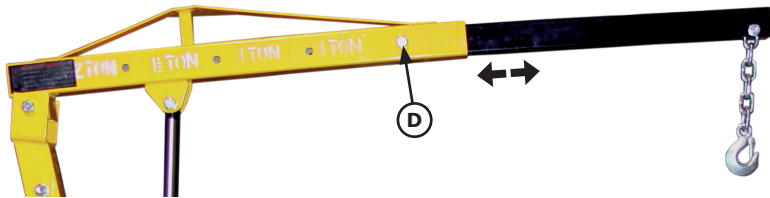
- Entfernen Sie den Sicherungssplint eines Fuß-Haltebolzens (A).
- Entlasten Sie den Bolzen (A) indem Sie den Fuß nach hinten drücken und ziehen Sie den Bolzen (A) heraus.
- Klappen Sie den Fuß aus und heben Sie das Grundgestell an Position (B) an.
- Schieben Sie den Bolzen (A) in die Führung (C) und sichern Sie diesen mit dem zuvor herausgezogenen Splint.
- Verfahren Sie gleich auf der anderen Seite.

3.2. Einstellen der Hebearmlänge

- Öffnen Sie die Mutter der Arm-Halteschraube. Entfernen Sie die Schraube (D).
- Stellen Sie den Arm auf die gewünschte Länge ein.
- Sichern Sie den Arm wieder mit Schraube (D) und Mutter.



Die Verwendung ohne festgezogener Mutter sowie ohne montierter Schraube (D) ist untersagt.

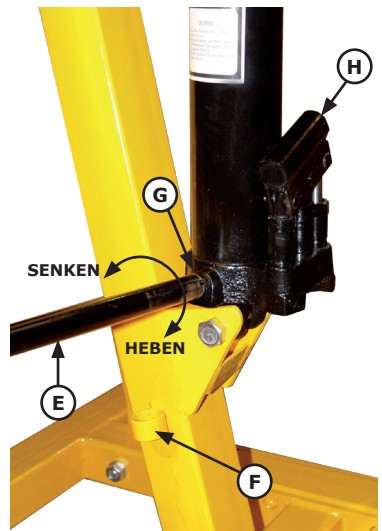


3.3. Heben

- Entfernen Sie die Griffstange (E) aus der Halterung (F).
- Setzen Sie die Griffstange (E) mit der Führungsnut an das Absenkenventil (G).
- Drehen Sie die Griffstange (E) nach rechts bis auf Anschlag. Das Absenkenventil ist nun geschlossen.
- Setzen Sie die Griffstange (E) in die Hubvorrichtung (H) ein. Der Arm des Krans hebt sich durch mehrmaliges auf und niederdrücken der Griffstange.

3.4. Senken

- Setzen Sie die Griffstange (E) mit der Führungsnut an das Absenkenventil (G).
- Drehen Sie die Griffstange LANGSAM nach links um das Absenkenventil zu öffnen und den Hubarm zu senken. Um den Absenkenvorgang zu stoppen, schließen Sie das Ventil wieder, indem Sie die Griffstange nach rechts bis auf Anschlag drehen.



4. Instandhaltung

Dieser Werkstattkran ist annähernd wartungsfrei. Dennoch gilt zu beachten, dass die regelmäßige Durchführung von Reinigung und Wartung die Lebensdauer verlängert und einen störungsfreien Betrieb gewährleistet.

Die angeführten Intervalle gelten für Ein-Schicht-Betrieb und unter normalen Arbeitsbedingungen. Bei schmutziger Umgebung, im Mehr-Schicht Betrieb sowie bei auftreten von hohen Temperaturschwankungen, verkürzen sich die Wartungsintervalle.



Es muss darauf geachtet werden, dass man sich beweglichen Teilen oder Teilen mit hohem Eigengewicht unter Berücksichtigung der notwendigen Vorsicht nähert.

4.1. Überprüfung vor jeder Inbetriebnahme

Die Räder, der Rahmen und der Hydraulikzylinder sowie die Lastkette und der Haken sollten vor jeder Inbetriebnahme auf Beschädigungen oder Verformungen kontrolliert werden. Defekte Geräte dürfen nicht in Betrieb genommen werden.

4.2. Hydrauliköl

Das Hydrauliköl sollte alle 6 Monate auf korrekten Füllstand und Verunreinigungen überprüft werden. Die Überprüfung des Hydraulikölstandes hat bei vollständig abgesenktem Kolben zu erfolgen.

Der Tauschintervall des Hydrauliköls hängt von den Umgebungs- und Anwendungsbedingungen ab. Allgemein ist zu sagen, dass das Hydrauliköl spätestens nach 24 Monaten getauscht werden sollte.

Hydrauliköl: ISO VG32 (ACHTUNG - kein normales Motoröl verwenden)
Viskosität: 30 cSt bei 40 °C
Füllmenge: ca. 0,75 Liter

4.3. Lastkette und Haken

- Defekte Lastketten oder Haken dürfen nicht instand gesetzt werden, sondern müssen durch neue ersetzt werden.

4.4. Räder

- Die Zuverlässigkeit des Gerätes hängt stark von der Qualität der Räder ab. Beim Wechsel von Rädern ist die horizontale Ebenheit des Gerätes zu erhalten - Räder sind immer paarweise zu wechseln.

4.5. Wartungshinweise

Wenn Sie Wartungsarbeiten über einen Fachbetrieb durchführen, so lassen Sie sich die durchgeführten Arbeiten bitte bestätigen.



Folgeschäden die durch unsachgemäße oder unterlassene Wartung als Folgeschäden auftreten fallen nicht unter die Garantie.

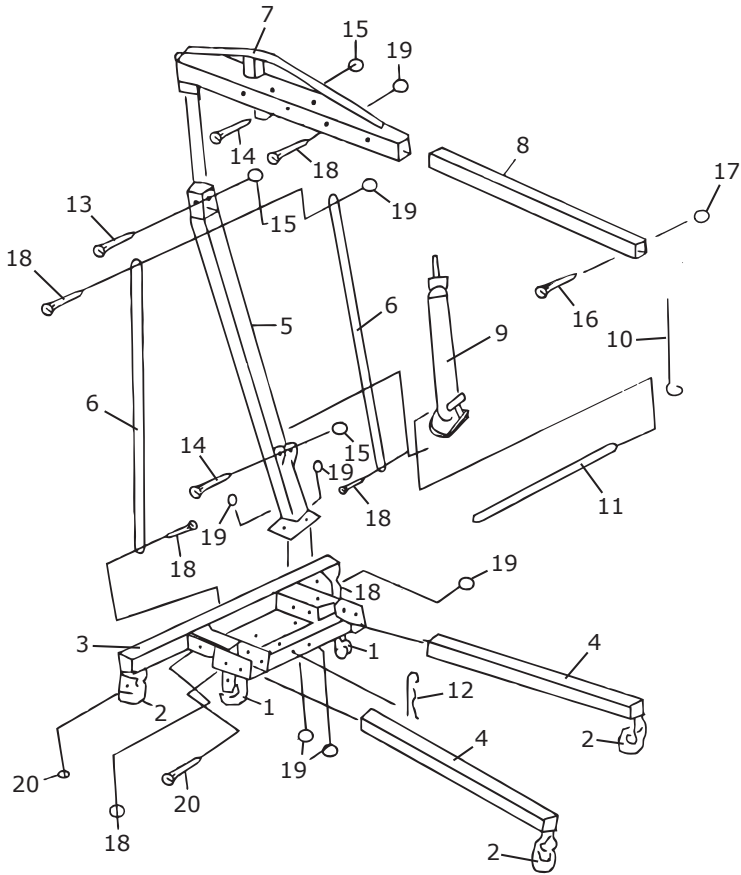
Die Behebung von Störungen die durch den Benutzer behoben werden können, fallen ebenfalls nicht in die Garantie sondern in den normalen Wartungsbetrieb dieser Maschine.

Diese Wartungsarbeiten sind durch den Benutzer oder durch eine Beauftragte Firma durchzuführen.

4.6. Mögliche Fehler und Lösungen

Nr.	Fehler	Grund	Lösung
1	Unzureichendes Anheben	G1. Nicht genug Hydrauliköl	L1. Füllen sie entsprechend Hydrauliköl nach
2	Probleme beim Absenken	G1. Ein beweglicher Teil ist blockiert oder deformiert G2. Zu viel Hydrauliköl	L1. Tauschen Sie diesen Teil aus L2. Lassen Sie entsprechend Hydrauliköl ab
3	Hebearm senkt sich nicht nach dem Anheben	G1. Absenkventil nicht vollständig geschlossen G2. Deformierung oder Beschädigung eines Teiles	L1. Ventil schließen (nach rechts bis auf Anschlag) L2. Tauschen Sie die beschädigten Teile aus
4	Hydrauliköl läuft aus	G1. Fehlerhafte Öldichtung G2. Leichter Bruch oder Beschädigung auf der Oberfläche eines oder mehrere Teile G3. Lockerung der Verbindungen	L1. Tauschen Sie die Dichtung L2. Tauschen Sie die beschädigten Teile aus L3. Ziehen Sie die lockeren Teile fest
5	Hebearm lässt sich nicht anheben	G1. kein Hydrauliköl oder die Viskosität ist zu hoch G2. Fremdkörper im Hydrauliköl G3. Absenkventil nicht geschlossen	L1. Wechseln Sie das Hydrauliköl L2. Entfernen Sie die Fremdkörper aus dem Ölkreislauf und wechseln Sie das Hydrauliköl L3. Ventil schließen (nach rechts bis auf Anschlag)
6	Hebearm senkt sich nach oder während der Anhebung ab	G1. Das Ventil ist durch einen Fremdkörper blockiert	L1. Hydraulik reinigen

4.7. Explosionszeichnung



Nr.	Beschreibung	Stk.
1	Hilfsrolle Ø75	2
2	Lastrollen Ø90	4
3	Grundrahmen	1
4	Lastfuß	2
5	Ständer	1
6	Seitliche Stütze	2
7	Ausleger	1
8	Verlängerung	1
9	Hubzylinder 8t	1
10	Kette und Haken	1
11	Stange mit Führung	1
12	Splint	4

Nr.	Beschreibung	Stk.
13	Schraube M16x120	1
14	Schraube M16x100	2
15	Mutter M16	3
16	Schraube M12x80	1
17	Mutter M12	1
18	Schraube M14x100	6
19	Mutter M14	6
20	Bolzen Ø18x110	4

5. Garantiebedingungen

Die Garantiedauer dieses Gerätes beträgt 12 Monate ab Zustellung zum Endverbraucher, längstens jedoch 14 Monate nach dem Lieferdatum.

Unter dem Lieferdatum ist jenes Datum zu verstehen welche bei der Auslieferung auf dem jeweiligen Transportschein (Lieferschein oder Rechnung) angeführt ist.

Wir verpflichten uns jene Teile kostenlos zu reparieren oder zu ersetzen, welche nach Prüfung durch uns oder einer autorisierten Servicestelle Herstellungs- oder Materialfehler aufweisen.

Die Instandsetzung oder ein Austausch defekter Teile innerhalb der Garantie verlängert keinesfalls die gesamt Garantiezeit des Gerätes. Alle während der Garantiezeit instandgesetzten oder ausgetauschten Teile oder Baugruppen werden mit einer Garantiedauer ausgeliefert, welche der restlichen Garantiezeit des Original-Bauteils entspricht.

Ausgeschlossen von der Garantie sind Schäden, die von folgenden Faktoren verursacht werden:

- Nichtbeachtung der im Handbuch enthaltenen Anweisungen und Vorschriften.
- Das Produkt wurde zu einem anderen Zweck verwendet als beschrieben.
- Unsachgemäße Verwendung, nicht erlaubte Umweltbedingungen.
- Überlastung.
- Normaler Verschleiß.
- Nicht autorisierte Änderungen am Gerät.
- Von nicht autorisiertem Personal durchgeführte Reparaturen oder Wartungsarbeiten.
- Verwendung von nicht originalen Ersatzteilen.
- Unzureichende bzw. falsche Reinigung oder Wartung.
- Verwendung von falschen Betriebsmitteln (Hydrauliköl).

Ferner sind alle Verschleißteile und Betriebsmittel von der Garantieleistung ausgeschlossen.

Kleinere Mängel (Kratzer, Verfärbungen) können auftreten, beeinträchtigen aber nicht die Leistungsfähigkeit des Gerätes und werden deshalb nicht durch die Garantie abgedeckt.

Wir haften nicht für Kosten, Schäden oder direkte bzw. indirekte Verluste (einschließlich eventueller Gewinn-, Vertrags- oder Herstellungsverluste), die von der Benutzung des Gerätes oder von der Unmöglichkeit, das Gerät zu benutzen, verursacht wurden.

Garantieleistungen

Die Garantieleistung erfolgt an unserem Standort bzw. am Standort einer von uns autorisierten Servicestelle.

Die defekten innerhalb der Garantie getauschten Teile, gehen automatisch nach abgewickelter Austausch in unseren Besitz über.

6. Konformitätserklärung

 Wir, die

**Bergin Werkzeugmärkte GmbH
Industriezentrum NOE-Süd
Strasse 14
2255 Wr. Neudorf
Österreich**

erklären hiermit, dass dieser Werkstattkran in der von uns in Verkehr gebrachten Ausführung den einschlägigen, grundlegenden Anforderungen entspricht, welche in folgenden EG Richtlinien und deren Änderungen festgelegt sind:

98/37/EWG

Für die Konformitätsbewertung wurden folgende harmonisierte Normen herangezogen:

**EN ISO 12100-1
EN ISO 12100-2
EN 1050**



(Dr. Christian Puls, Geschäftsführer)

Bei Fragen oder Anregungen wenden Sie sich bitte an :

Bergin Werkzeugmärkte GmbH
Industriezentrum NOE - Süd
Strasse 14
A-2255 Wr. Neudorf

Tel. 02236-63550
office@bergin.at