

## Hubtisch 1.000kg SHTM-A-1000

DE V1.0 Stand 06-2007



**Modell:**

**SHTM-A-1000**

|                       |                |
|-----------------------|----------------|
| Hubkapazität:         | 1000 kg        |
| Max. Tischhöhe:       | 1.400 mm       |
| Min. Tischhöhe:       | 330 mm         |
| Tischdimension (LxB): | 2.035 x 750 mm |
| Eigengewicht:         | 333 kg         |

Wir gratulieren Ihnen zum Erwerb des SHTM-A-1000 Hubtisches.

Bitte nehmen sie sich die Zeit dieses Handbuch komplett und aufmerksam durchzulesen. Machen Sie sich vor der Inbetriebnahme mit den Bedienungselementen und den Instruktionen zum störungsfreien Betrieb Ihres Hubgerätes vertraut. Schulen Sie Ihre Mitarbeiter oder anderes Bedienungspersonal entsprechend ein.

Wir wünschen Ihnen viel Spass und einen störungsfreien Betrieb.

## Sicherheitshinweise

- Beladen Sie die Arbeitsfläche mittig, um ein kippen des Hubtisches zu vermeiden.
- Belasten Sie den Hubtisch niemals mit einer grösseren Last als 1000 kg. Der Hubtisch ist gegen Überladung durch ein Sicherheitsventil geschützt. Dieses Ventil verhindert jedoch nur ein Anheben der Arbeitsfläche mit zu großer Last. Sollte der Tisch im Angehobenen Zustand beladen werden, so müssen Sie sicherstellen, dass sich die Last im zulässigen Bereich befindet.
- Der Hubtisch darf nur auf ebenen und festen Böden verwendet werden. Beachten Sie, dass die zu hebende Last auf die vier Rollen verteilt wird. Der Untergrund muss der jeweiligen Punktlast standhalten!
- Wenn Sie den Hubtisch im beladenen Zustand bewegen möchten, senken Sie die Last immer auf die niedrigst mögliche Tischhöhe ab.
- Verwenden Sie den Hubtisch nur bestimmungsgemäß zum Heben von Lasten.
- Das Sitzen oder Stehen auf der Arbeitsfläche ist verboten.
- Die Last darf nicht über einen längeren Zeitraum im gehobenen Zustand auf dem Tisch gelagert werden. Beachten Sie, dass das hydraulische System den Tisch sehr langsam senken könnte!
- Drehen Sie das Absenkventil nur langsam. Durch zu schnelles Absinken der Arbeitsfläche, könnte der Hubtisch oder die Ladung beschädigt werden.
- Halten Sie Körperteile und Gegenstände von der Hebemechanik fern.
- Überprüfen Sie vor jeder Inbetriebnahme den Hydraulikzylinder auf Dichtheit.
- Überprüfen Sie vor jeder Inbetriebnahme den festen Sitz aller Schrauben und Muttern.
- Die Räder, das Grundgestell, der Tisch und die Hebemechanik müssen vor jeder Inbetriebnahme auf Beschädigungen oder Verformungen kontrolliert werden. Defekte Geräte dürfen nicht in Betrieb genommen werden.
- Defekte Hydraulik oder Hebemechanik dürfen nicht repariert werden, sondern müssen durch neue ersetzt werden.
- Das Hydrauliksystem des Hubtisches kann nach dem Transport Luftbläschen enthalten. Diese Luftblasen verschwinden durch mehrmaliges Pumpen.
- Das Hydrauliköl sollte alle 12 Monate überprüft werden. Verwenden Sie nur Hydrauliköl ISO VG32 - kein Motoröl verwenden !

## Spezifikation

Idealer Werkstatt- und Bestückungswagen mit breitem Einsatzfeld im Gewerbe und in der Industrie. Durch die stufenlose Höhenverstellung ist ein bequemes Arbeiten möglich. Universell einsetzbar in der Lagerhaltung, in der Werkstatt oder bei der Kommissionierung. Optimal als kleine Hebebühne oder auch als Motorhebebühne.

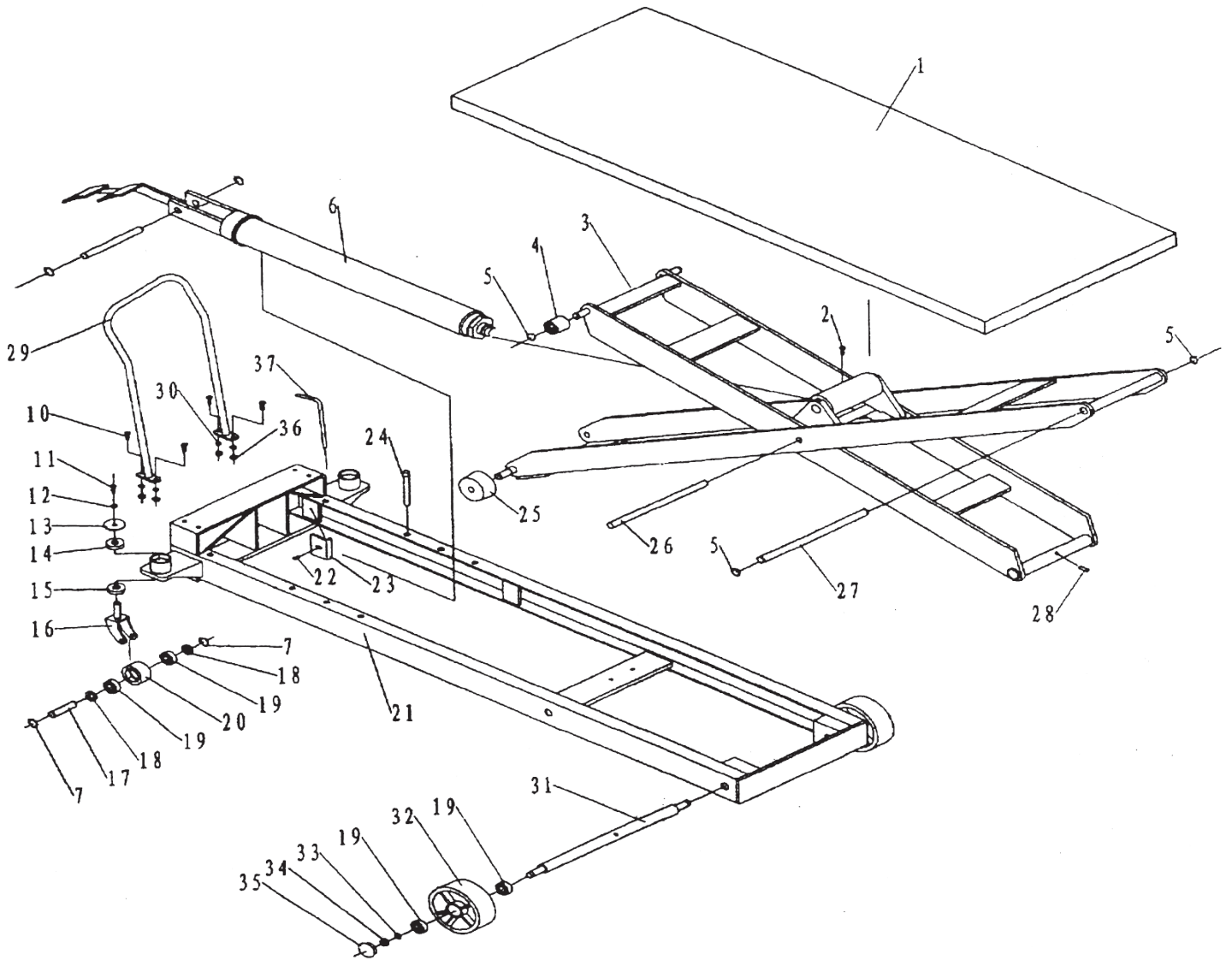
| Technische Daten              |                     |
|-------------------------------|---------------------|
| <b>Modell</b>                 | SHTM-A-1000         |
| <b>Hublast</b>                | max. 1000 kg        |
| <b>Max. Tischhöhe</b>         | 1.400 mm            |
| <b>Niedrigste Tischhöhe</b>   | 330 mm              |
| <b>Tisch (L x B x H)</b>      | 2.035 x 750 x 50 mm |
| <b>Gesamtlänge</b>            | 2.430 mm            |
| <b>Anhebung je Pedaltritt</b> | ca. 15 mm           |
| <b>Lenkrollen</b>             | Ø 80 x 40 mm        |
| <b>Lastrollen</b>             | Ø 170 x 50 mm       |
| <b>Gewicht</b>                | 333 kg              |

## Bedienung des Hubtisches

- Treten Sie das Pedal (1) mehrmals um die Arbeitsfläche anzuheben.
- Drehen Sie den Handgriff (2) langsam, die Arbeitsfläche sinkt langsam ab. Vergessen Sie nicht das Absenkventil nach erfolgter Senkung wieder zu schliessen.



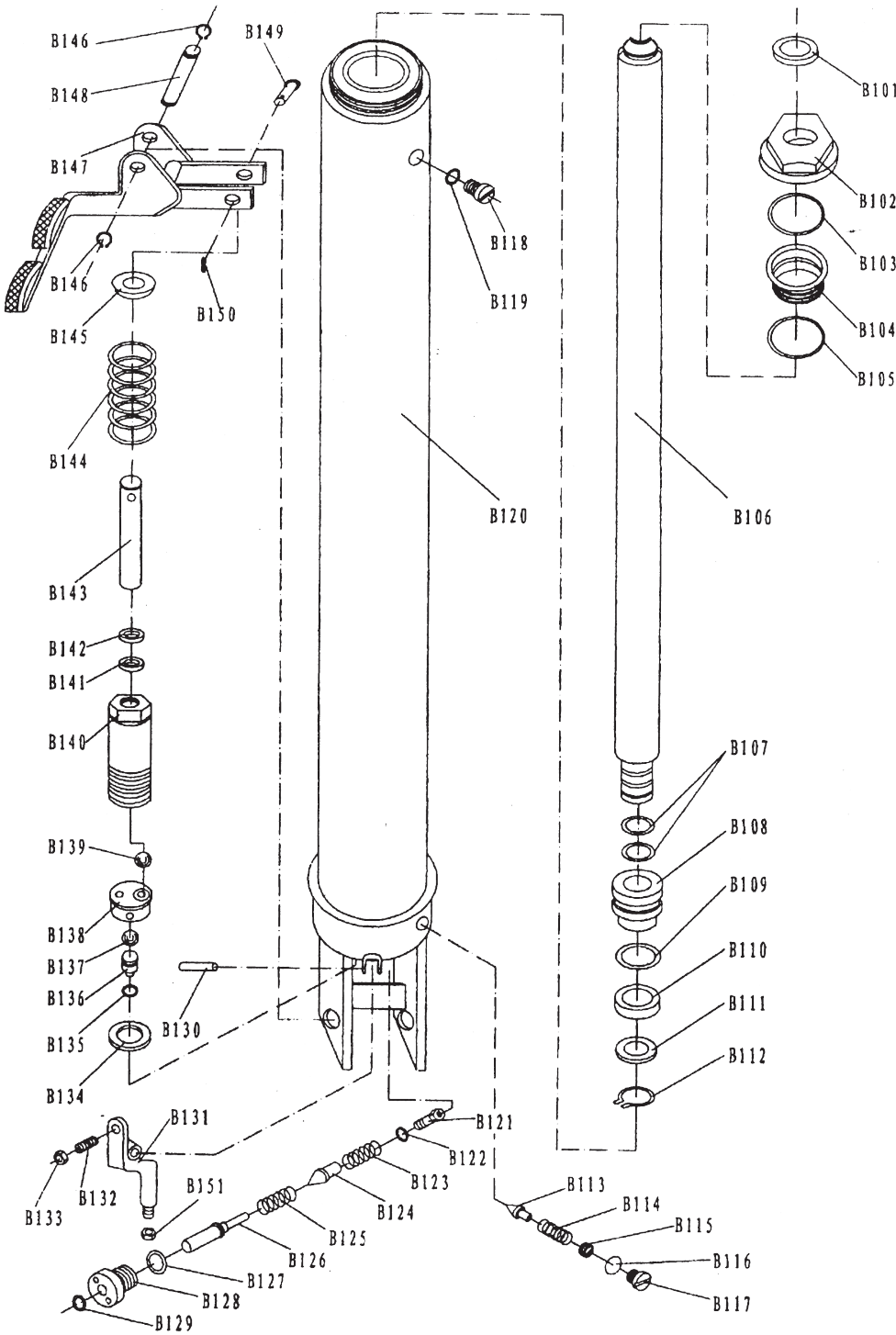
# Explosionszeichnung Hubtisch



| Nr | Beschreibung          | Stk |
|----|-----------------------|-----|
| 1  | Table                 | 1   |
| 2  | Screw                 | 1   |
| 3  | Fork Arm              | 1   |
| 4  | Roller Table          | 2   |
| 5  | Locking Ring          | 4   |
| 6  | Pump Unit             | 1   |
| 10 | Bolt                  | 4   |
| 11 | Bolt                  | 2   |
| 12 | Elastic Washer        | 2   |
| 13 | Cover                 | 2   |
| 14 | Bearing               | 2   |
| 15 | Bearing               | 2   |
| 16 | Frame Universal Wheel | 2   |
| 17 | Shaft of Wheel        | 2   |
| 18 | Washer                | 4   |
| 19 | Bearing               | 8   |
| 20 | Wheel                 | 2   |
| 21 | Frame                 | 1   |

| Nr | Beschreibung   | Stk |
|----|----------------|-----|
| 22 | Screw          | 2   |
| 23 | Plate          | 2   |
| 24 | Pin            | 2   |
| 25 | Roller         | 2   |
| 26 | Axle           | 1   |
| 27 | Shaft          | 1   |
| 28 | Elastic Pin    | 1   |
| 29 | Handle         | 1   |
| 30 | Elastic Washer | 4   |
| 31 | Shaft          | 1   |
| 32 | Big Wheel      | 2   |
| 33 | Locking Washer | 2   |
| 34 | Nut            | 2   |
| 35 | Dust Cover     | 2   |
| 36 | Nut            | 4   |
| 37 | Control Handle | 1   |

# Explosionszeichnung Hydraulikpumpe



| Nr   | Beschreibung          | Stk |
|------|-----------------------|-----|
| B101 | Dust Ring             | 1   |
| B102 | Screw Cover           | 1   |
| B103 | O Ring                | 1   |
| B104 | Sleeve                | 1   |
| B105 | O Ring                | 1   |
| B106 | Big Piston Rod        | 1   |
| B107 | O Ring                | 2   |
| B108 | Piston                | 1   |
| B109 | O Ring                | 1   |
| B110 | Y Ring                | 1   |
| B111 | Washer                | 1   |
| B112 | Locking Ring          | 1   |
| B113 | Safety Valve Spindle  | 1   |
| B114 | Spring                | 1   |
| B115 | Adjusting Screw       | 1   |
| B116 | Seal Washer           | 1   |
| B117 | Screw                 | 1   |
| B118 | Screw                 | 1   |
| B119 | Seal Washer           | 1   |
| B120 | Body of Pump          | 1   |
| B121 | Screw                 | 1   |
| B122 | Seal Washer           | 1   |
| B123 | Spring                | 1   |
| B124 | Valve Spindle of Pump | 1   |
| B125 | Spring                | 1   |
| B126 | Release Valve Pin     | 1   |
| B127 | O Ring                | 1   |
| B128 | Sleeve of Valve       | 1   |
| B129 | O Ring                | 1   |
| B130 | Elastic Pin           | 1   |
| B131 | Lever Plate           | 1   |
| B132 | Nut                   | 1   |
| B133 | Screw                 | 1   |
| B134 | Seal Washer           | 1   |
| B135 | O Ring                | 1   |
| B136 | Post                  | 1   |
| B137 | Steel Ball            | 1   |
| B138 | Body of Valve         | 1   |
| B139 | Steel Ball            | 1   |
| B140 | Cylinder              | 1   |
| B141 | O Ring                | 1   |
| B142 | Y Ring                | 1   |
| B143 | Piston Rod            | 1   |
| B144 | Spring                | 1   |
| B145 | Cap of Spring         | 1   |
| B146 | Locking Ring          | 2   |
| B147 | Pedal                 | 1   |
| B148 | Shaft                 | 1   |
| B149 | Shaft                 | 1   |
| B150 | Elastic Pin           | 1   |
| B151 | Nut                   | 1   |

## Service und Inbetriebnahmeüberprüfungen

Regelmäßige Servicearbeiten sind durchzuführen, um einen dauerhaften und verlässlichen Betrieb des Hubtisches zu garantieren.

### **Vor jeder Inbetriebnahme sind folgende Punkte zu überprüfen:**

- Untersuchen Sie den Rahmen und die Hubmechanik auf Schäden oder Verformungen.
- Überprüfen Sie die Bremsen auf Defekte.
- Überprüfen Sie die Räder auf Abnutzung.
- Prüfen Sie das Hydrauliksystem auf Öllecks.
- Schmieren Sie alle Beweglichen Teile mit Schmieröl.
- Im Falle eines Defekts darf der Hubtisch nicht verwendet werden!
- Wechseln Sie alle 12 Monate das Hydrauliköl.

### **HINWEIS:**

Verwenden Sie nur Hydrauliköl ISO VG32 (keinesfalls Motoröl verwenden!)

## Mögliche Fehler und Problemlösungen

| Nr. | Fehler   | Grund  | Lösung   |
|-----|--|--|--|
| 1   | Unzureichendes Anheben                                 | Nicht genug Hydrauliköl  | Füllen sie entsprechend Hydrauliköl nach   |
| 2   | Probleme beim Absenken                                 | G1. Ein beweglicher Teil ist blockiert oder deformiert<br><br>G2. Zu viel Hydrauliköl  | L1. Tauschen Sie diesen Teil aus<br><br>L2. Lassen Sie entsprechend Hydrauliköl ab   |
| 3   | Der Tisch senkt sich nicht nach dem Anheben            | G1. Falsche Kalibrierung der Absenkeinstellung<br><br>G2. Deformierung oder Beschädigung eines Teiles  | L1. Kalibrieren Sie die Absenkeinstellung nochmals<br><br>L2. Tauschen Sie die beschädigten Teile aus  |
| 4   | Hydrauliköl läuft aus                                  | G1. Fehlerhafte Öldichtung<br><br>G2. Leichter Bruch oder Beschädigung auf der Oberfläche eines oder mehrere Teile<br><br>G3. Lockerung der Verbindungen | L1. Tauschen Sie die Dichtung<br><br>L2. Tauschen Sie die beschädigten Teile aus<br><br>L3. Ziehen Sie die lockeren Teile fest   |
| 5   | Der Tisch lässt sich nicht anheben                     | G1. kein Hydrauliköl oder die Viskosität ist zu hoch<br><br>G2. Fremdkörper im Hydrauliköl<br><br>G3. Falsche Kalibrierung der Absenkeinstellung         | L1. Wechseln Sie das Hydrauliköl<br><br>L2. Entfernen Sie die Fremdkörper aus dem Ölkreislauf und wechseln Sie das Hydrauliköl<br><br>L3. Kalibrieren Sie die Absenkeinstellung nochmals |
| 6   | Der Tisch senkt sich nach oder während der Anhebung ab | Das Ventil ist durch einen Fremdkörper blockiert   | Hydraulik reinigen   |

## **Service und Garantiebedingungen**

Wir gewähren die gesetzliche Gewährleistung von 2 Jahren.

Ausgenommen von der Gewährleistung sind alle Verschleißteile.

Die Reparaturen werden über den Händler von dem Sie dieses Produkt bezogen haben abgewickelt.

Wir behalten uns vor, Schäden die durch unsachgemäße Handhabung entstanden sind, zu verrechnen.

Dazu zählen unter anderem Schäden, die durch Ölmangel, falsche Treibstoffe / Öle, mechanische Beschädigungen usw. entstanden sind.

Alle Bilder sind Symbolfotos und müssen mit der aktuellen Ausführung nicht übereinstimmen.

Technische Änderungen und Irrtümer sind vorbehalten.

Weitere Motoren, Stromerzeuger und Pumpen auf Anfrage erhältlich.