

# ROTEK

Seil-Greifzug 800kg / 20m Seil  
SZ-0800-20

DE V1.0 Stand 06-2007



## HUB073

**Modell:** **SZ-0800-20**

Kapazität: 800 kg  
Seilzug: 52 mm / Schwung  
Seillänge: 20 m

Eigengewicht: 6,4 kg

Rotek Handels GmbH

Wir gratulieren Ihnen zum Erwerb des SZ-0800-20 Seilzuges.

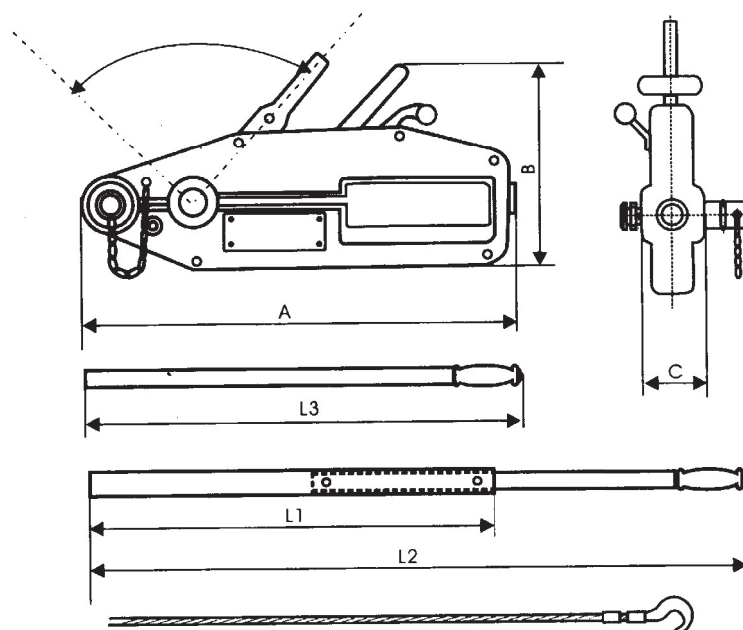
Bitte nehmen sie sich die Zeit dieses Handbuch komplett und aufmerksam durchzulesen. Machen Sie sich vor der Inbetriebnahme mit den Instruktionen zum störungsfreien Betrieb Ihres Hubgerätes vertraut. Schulen Sie Ihre Mitarbeiter oder anderes Bedienungspersonal entsprechend ein.

Wir wünschen Ihnen viel Spass und einen störungsfreien Betrieb.

## Spezifikation

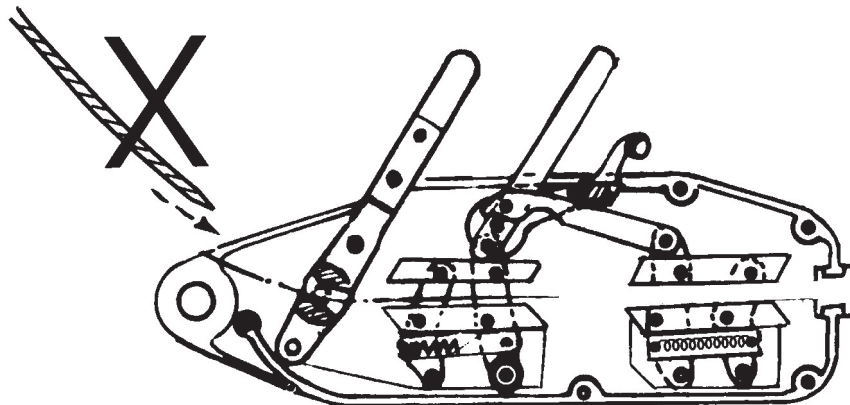
Die Seilzüge der SZ-Serie überzeugen durch solide Konstruktion und robuste Ausführung. Sie arbeiten in jeder Lage und ermöglichen unbegrenzte Seillängen. Universelles, leichtes Gerät für das Heben, Ziehen und Spannen.

<b>Technische Daten</b>	
<b>Modell</b>	SZ-0800-20
<b>Kapazität</b>	800 kg
<b>Kraftaufwand für Schwung bei Maximallast</b>	341 N
<b>Seilzug pro Schwung (Vor- und Rückwärts)</b>	≥ 52 mm
<b>Seillänge</b>	20 Meter
<b>Seilstärke</b>	8,3 mm
<b>Seil Sicherheitsfaktor</b>	5x
<b>Seil Mindestbruchkapazität</b>	4.000 kg
<b>Seil Standardkapazität</b>	1.200 kg
<b>Sicherheitsfaktor Greifzug</b>	4x
<b>Länge Greifzug (A)</b>	426 mm
<b>Höhe Greifzug (B)</b>	238 mm
<b>Breite Greifzug (C)</b>	64 mm
<b>Länge Griffstange (L3)</b>	800 mm
<b>Gewicht Greifzug</b>	6,4 kg



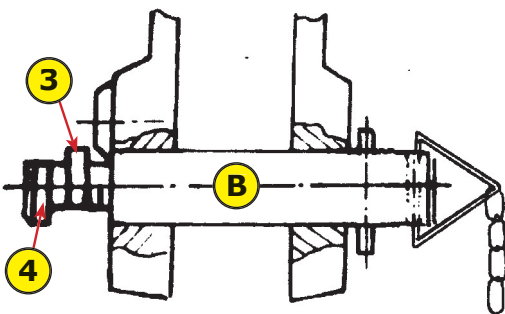
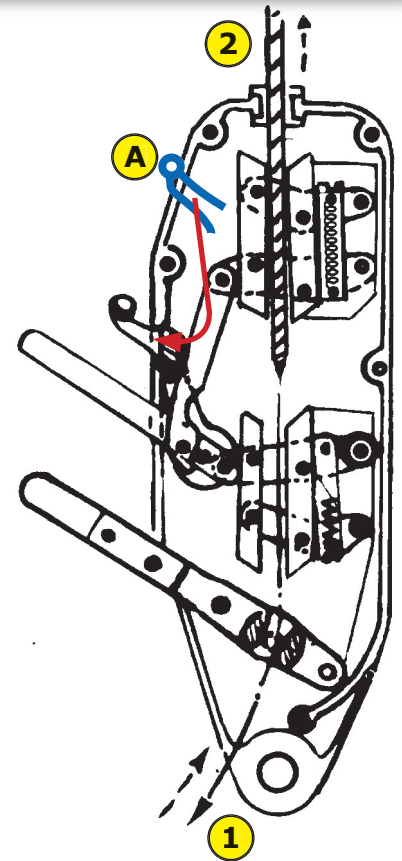
## Sicherheitshinweise

- Ziehen/Heben Sie niemals grössere Lasten als 800 kg.
- Die Mechanik, alle Schrauben, der Achsbolzen, der Scherstift und die Lasthebel müssen vor jeder Inbetriebnahme auf Beschädigungen oder Verformungen kontrolliert werden. Defekte Geräte dürfen nicht in Betrieb genommen werden. Achten Sie im besonderen auf den Seilzustand. Das Seil muss sauber sein und darf weder aufgespleist oder gebrochen sein.
- Sollte das Seil 10% an Durchmesser verloren haben (anstatt 8,3 nur mehr 6,2 mm), muss dieses durch ein Neues ersetzt werden. Verwenden Sie nur Originalzubehör!
- Verwenden Sie die Seilzug nur bestimmungsgemäß innerhalb der Spezifikationen. Jede andere Verwendung, ausser die Bestimmungsgemäße ist ausdrücklich verboten!
- Es ist verboten an beiden Lasthebeln gleichzeitig zu ziehen!
- Es ist verboten den Entlastungshebel unter Last zu spannen!
- Versuchen Sie nicht den Zughebel (vorderer Hebel) zu überlasten - dies könnte den Scherstift beschädigen. Sollte der Scherstift defekt sein, tauschen Sie diesen jedenfalls NUR gegen ein Original-Herstellerteil aus. Keinesfalls darf irgendein beliebiger Metallstift verwendet werden!
- Benutzen Sie niemals Ankerseile, welche für die Zuglast nicht ausgelegt sind (z.B. zu schwache Gurte o.ä.)
- Es ist verboten auf gezogener bzw. gehobener Last zu stehen/gehen!
- Die Last darf sich während des Zug-/Hubvorgangs nicht um die Seilachse drehen. Sollte dies doch passieren, muss der Drehvorgang zwingend gestoppt werden. Bzw. sollte beim Transport solcher Lasten im Vorfeld Abhilfe durch eine geeignete Steuerseilführung getroffen werden.
- Defekte Teile dürfen nicht selbst repariert werden, sondern müssen durch neue ersetzt werden.
- Halten Sie den Greifzug immer Sauber und Frei von Schmutz.
- Führen Sie das Seil niemals an der Ausgangsseite in den Greifzug ein. Der Greifzug darf nicht in umgekehrter Richtung verwendet werden.



## Bedienung des Seilzuges

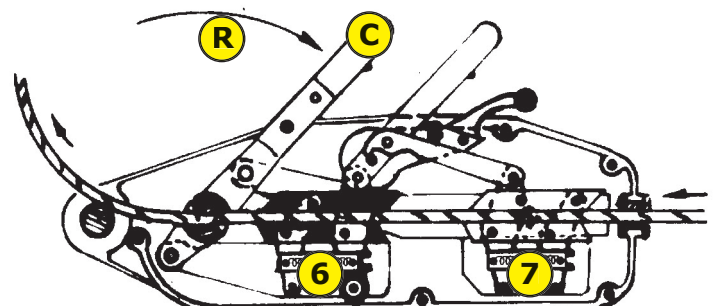
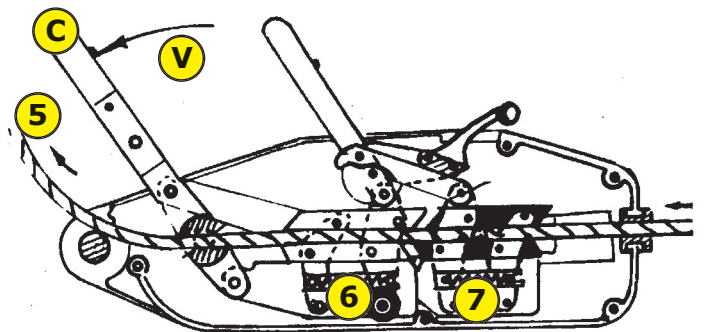
- Stellen Sie den Seilzug mit der "Ausgangsseite" (1) auf den Boden und bringen Sie den Entlastungshebel (A) in die Spannposition (zuerst den Hebel in den Seilzug hineindrücken und auf den Spannhaken zum Erliegen kommen lassen).
- Beide Halteklammern sind nun geöffnet.
- Führen Sie nun das Seil an Position (2) in den Seilzug ein. Sobald dieses an der Ausgangsseite (1) heraus kommt, können Sie das Seil gemäss Ihren Bedürfnissen auf eine passende Länge durchführen.
- Drücken Sie den Entlastungshebel (A) in den Seilzug bis dieser vom Spannhaken gelöst ist. Die Klammern fassen nun fest um das Seil.



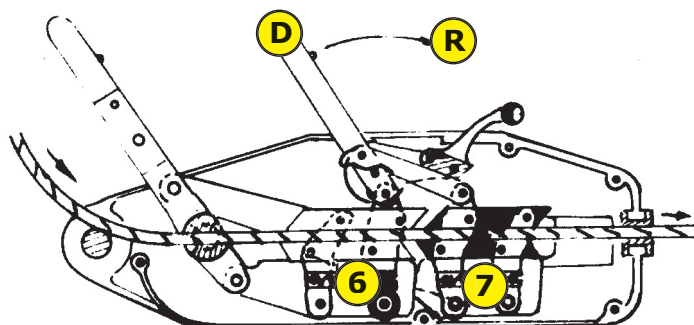
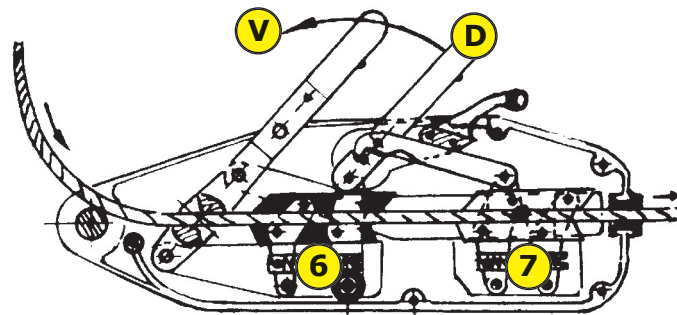
- Befestigen Sie nun Ihr Anker-Seil bzw. Ihre Ankeraufnahme und führen Sie dies durch den Ankerbolzen (B).
- Der Ankerbolzen (B) besitzt 2 Einführstufen (3+4) um ein ungewolltes Öffnen während des Betriebes zu unterbinden. Führen Sie den Ankerbolzen ein und drehen Sie diesen zweimal bis beide Stufen ordnungsgemäss die Führung passiert haben.



- Achten Sie darauf, dass der Seilaustritt (5) ÜBER dem Ankerbolzen zum Erliegen kommt, um einen freien Seilvorschub im Betrieb zu gewährleisten.
- Um das Seil Vorwärts zu bewegen, stecken Sie den Handgriff in den vorderen Hebel (C) und bewegen diesen vor und zurück.
- Während der Vorwärtsbewegung (V) ist die hintere Klammer (7) angezogen, die vordere (6) entspannt und während der Rückwärtsbewegung (R) ist die vordere Klammer (6) angezogen, die hintere (7) entspannt.



- Die Bewegung kann zu jeder Zeit gestoppt werden, der Seilzug hält das Seil immer sicher und fest, egal in welcher Stellung sich die Hebeln gerade befinden.
- Um das Seil Rückwärts zu bewegen, stecken Sie den Handgriff in den hinteren Hebel (D) und bewegen diesen vor und zurück.
- Während der Vorwärtsbewegung (V) ist die hintere Klammer (7) entspannt, die vordere (6) angezogen und während der Rückwärtsbewegung (R) ist die vordere Klammer (6) entspannt, die hintere (7) angezogen.



- Um das Seil wieder aus dem Greifzug zu entfernen, bringen Sie den Entlastungshebel (A) wieder in die Spannposition (siehe Seite 3).
- Ziehen Sie nun das Seil aus dem Greifzug, reinigen sie es und wickeln Sie es wieder auf die mitgelieferte Seilaufnahme um es für den nächsten Einsatz sofort griffbereit zu haben.
- Bringen Sie den Entlastungshebel wieder in die Ruheposition (Hineindrücken).

## Der Scherstift

Die SZ-Serie zeichnet sich durch eine hohe mechanische Effizienz, wenig Seilabnützung und gute Vorspannfedern aus.

Die Halteklammern sind aus einem hervorragendem Stahl gefertigt und zeigen kaum Abnützungserscheinungen.

Dies alles macht die SZ-Serie annähernd wartungsfrei.

Der Zughebel (vordere Hebel) hat eine Sicherung - den sogenannten Scherstift.

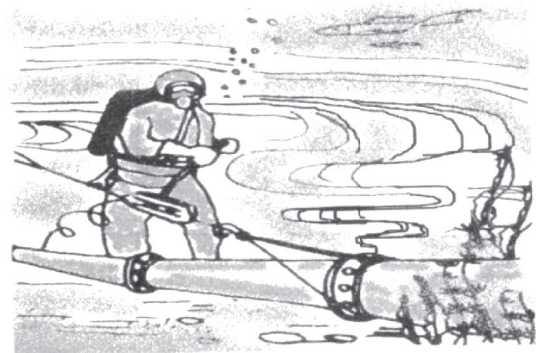
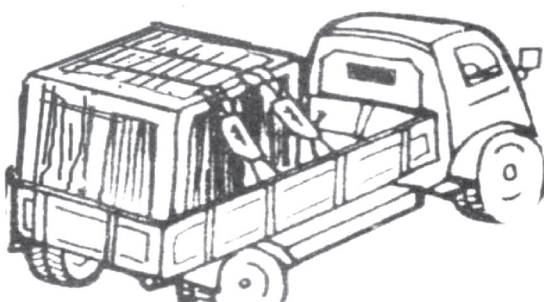
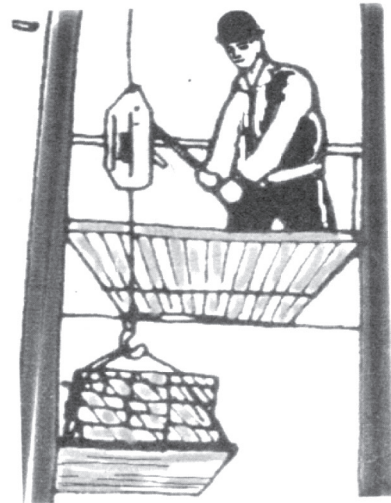
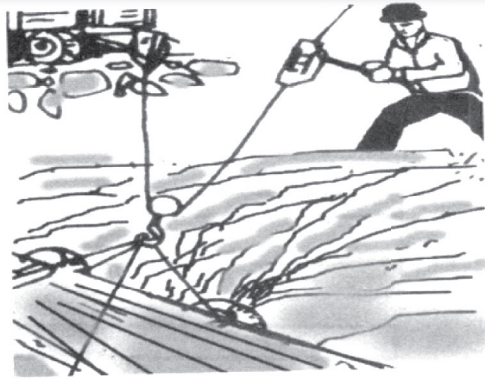
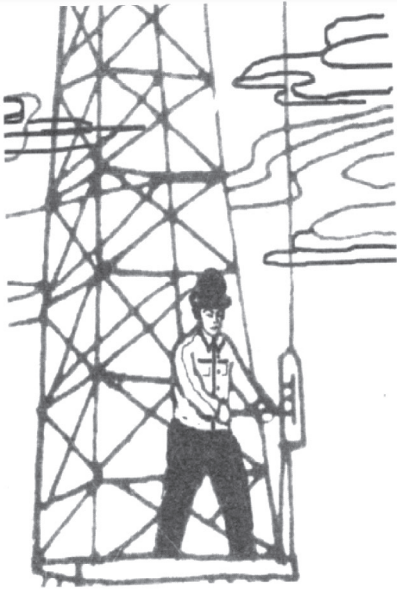
Dieser Stift ist eine Überlastsicherung für den Seilzug - er bricht einer 25%igen Überbelastung des Greifzuges - also bei rund 1.000kg Kapazität.

Sollte der Scherstift gebrochen sein, darf dieser NUR durch einen Originalscherstift ausgetauscht werden.

ROTEK Teilenummer: ZSP\_SZ-0800-20:16

Der Seilzug kann jedoch auch bei gebrochenem Scherstift wieder geöffnet werden und nach erfolgtem Austausch selbstverständlich ohne Einschränkungen wieder normal weiter benutzt werden.

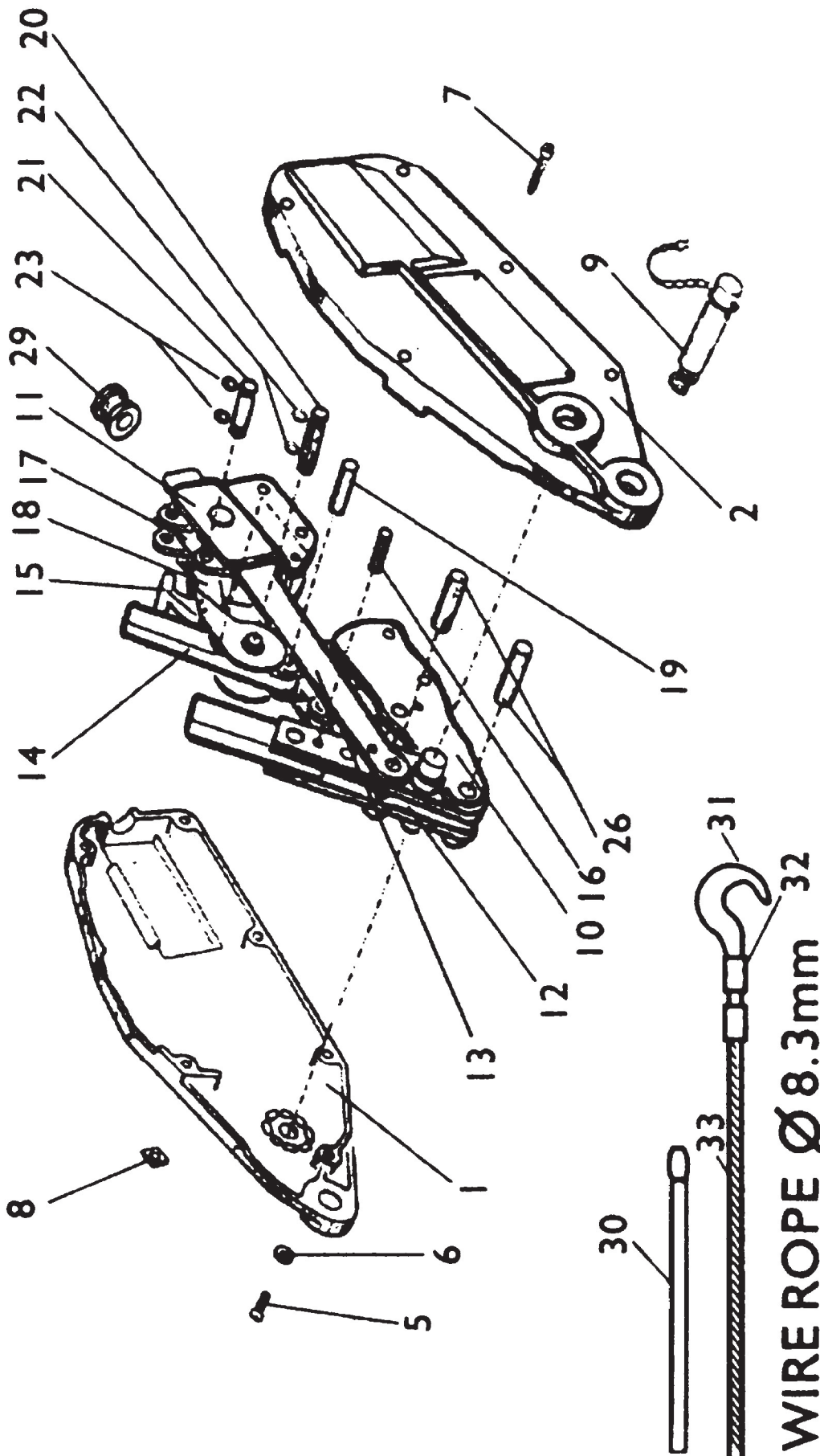
# Anwendungsbeispiele



# Explosionszeichnung

## Parts Name

- 1.Left side plate
- 2.Right side plate
- 3.Handle
- 4.Rivet
- 5.Hex-Washer
- 6.Spring washer
- 7.Hex-Bolt
- 8.Hex-Net
- 9.Anchor bolt
- 10.Front Jaw Block
- 11.Back Jaw Block
- 12.Forward handle
- 13.Long Connecting Rod
- 14.Backward handle
- 15.Relax lever
- 16.Safety bolt
- 17.Upper grip jaw
- 18.Connecting rod
- 19.2nd pin
- 20.3rd pin
- 21.4th pin
- 22.pushing
- 23.Pushing
- 24.Shake rod
- 25.5th pin
- 26.Connecting rod
- 27.Crank axle
- 28.3tay pin
- 29.Guide tube of Wire rope
- 30.Tube handle
- 31.Hanging Hook
- 32.Rivet Buckle
- 33.Wire Rope



## Service und Garantiebedingungen

Die Fa. Rotek gewährt die gesetzliche Gewährleistung von 2 Jahren.

Ausgenommen von der Gewährleistung sind alle Verschleißteile.

Die Reparaturen werden über den Händler von dem Sie dieses Produkt bezogen haben abgewickelt.

Rotek behält sich vor, Schäden die durch unsachgemäße Handhabung entstanden sind, zu verrechnen.

Dazu zählen unter anderem Schäden, die durch Ölmangel, falsche Treibstoffe / Öle, mechanische Beschädigungen usw. entstanden sind.

Alle Bilder sind Symbolfotos und müssen mit der aktuellen Ausführung nicht übereinstimmen.

Technische Änderungen und Irrtümer sind vorbehalten.

Weitere Motoren, Stromerzeuger und Pumpen auf Anfrage erhältlich.



Für Fragen oder Anregungen wenden Sie sich bitte an :

Rotek Handels GmbH, Handelsstr. 4, A-2201 Hagenbrunn

Tel : +43-2246-20791

Fax : +43-2246-20791-50

e-mail: [office@rotek.at](mailto:office@rotek.at)

<http://www.rotek.at>