

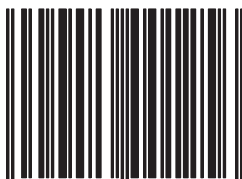
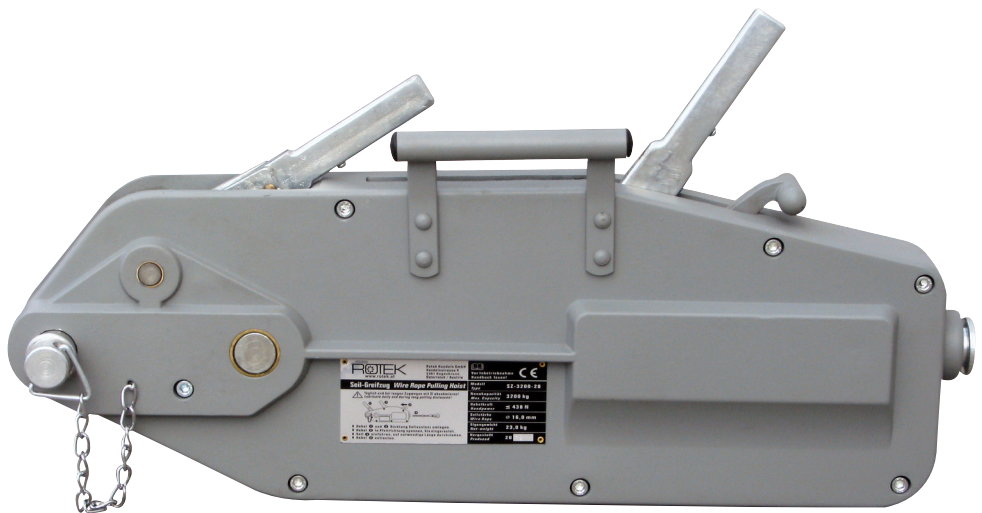


Seil-Greifzug 3.200 kg SZ-3200-20

Kapazität 3.200 kg, inkl. 20m Seil auf Handhaspel

Benutzer- und Wartungshandbuch

DE G1202 Stand Nov-2011



2 000026 001256

Quester Artikelnr.: 2600125

Modell: SZ-3200-20

Kapazität: 3.200 kg
Seilzug/Schwung: ≥ 28 mm

Seillänge: 20 m

Gewicht: 48 kg

Vorwort

Sehr geehrter Kunde,

bitte nehmen Sie sich die Zeit dieses Handbuch vollständig und aufmerksam durchzulesen. Es ist wichtig, dass Sie sich vor der Inbetriebnahme mit den Bedienungselementen sowie mit dem sicheren Umgang Ihres Gerätes vertraut machen.

Dieses Handbuch sollte immer in der Nähe des Gerätes aufbewahrt werden, um im Zweifelsfall als Nachschlagewerk zu dienen und sollte gegebenenfalls auch etwaigen Nachbesitzern ausgehändigt werden.

Die Bedienung und Wartung dieses Gerätes birgt Gefahren, welche über Symbole in diesem Handbuch verdeutlicht werden sollen. Folgende Symbole werden im Text verwendet, Bitte beachten Sie die jeweiligen Hinweise sehr aufmerksam.



Sicherheitshinweis

Dieses Symbol markiert einen Hinweis, deren Beachtung zu Ihrer persönlichen Sicherheit oder zur Vermeidung von Geräteschäden dient.



Allgemeiner Hinweis

Dieses Symbol markiert Hinweise und praktische Tipps für den Benutzer.

Wir haben den Inhalt des Handbuches auf Übereinstimmung mit dem beschriebenen Gerät geprüft. Dennoch können Abweichungen nicht ausgeschlossen werden, so dass wir für die vollständige Übereinstimmung keine Gewähr übernehmen. Die Angaben werden jedoch regelmäßig überprüft und notwendige Korrekturen sind in den nachfolgenden Auflagen enthalten, welche sie über unsere Homepage einsehen können. Sollten Zweifel in Bezug auf Eigenschaften oder Handhabung mit dem Gerät auftreten, so kontaktieren Sie uns bitte vor der Inbetriebnahme.

Alle Bilder sind Symbolfotos und müssen mit der aktuellen Ausführung nicht übereinstimmen. Technische Änderungen, Irrtümer und Druckfehler sind vorbehalten.



Bei Schäden, die durch Nichtbeachtung der Anweisungen in diesem Handbuchs entstehen, erlischt der Garantieanspruch. Für Folgeschäden, die daraus resultieren, übernehmen wir keine Haftung.

Dieses Handbuch darf ohne unsere schriftliche Genehmigung weder vollständig noch teilweise in jeglicher Form und mit jeglichen Mitteln elektronischer oder mechanischer Art reproduziert werden. Ein Zuwiederhandeln stellt einen Verstoß gegen geltende Urheberrechtsbestimmungen dar und wird strafrechtlich verfolgt. Alle Rechte, insbesondere Veröffentlichungsrechte, sind vorbehalten.



Kontrolle der gelieferten Ware

Nach Empfang des Gerätes ist empfohlen zu kontrollieren ob die Ware mit dem im Auftrag, Frachtbrief oder Lieferschein angeführten Komponenten übereinstimmt. Entfernen Sie die Verpackung vorsichtig, um das Gerät nicht zu beschädigen. Weiters sollte das Gerät auf etwaige Transportschäden kontrolliert werden. Sollte die Lieferung unvollständig oder beschädigt sein, informieren Sie unverzüglich Ihren Händler.

Inhaltsverzeichnis

1. Sicherheitshinweise	4
2. Spezifikation	5
2.1. Technische Daten	5
3. Verwendung	6
3.1. Befestigungspunkt	6
3.2. Tragfähigkeit erhöhen	6
3.3. Seilinstallation	7
3.4. Bedienung	7
4. Instandhaltung	8
4.1. Schmierung	8
4.2. Reinigung	8
4.3. Überprüfungen	8
4.4. Wartungshinweise	8
4.5. Scherstift tauschen	9
4.6. Mögliche Fehler und Lösungen	9
4.7. Teileverzeichnis	10
5. Garantiebedingungen	11
6. Konformitätserklärung	11

1. Sicherheitshinweise



Die Anweisungen in diesem Handbuch müssen ggf. durch die jeweils gültigen gesetzlichen Vorschriften und technische Normen ergänzt werden. Sie ersetzen keine Normen oder zusätzliche (auch nicht gesetzliche) Vorschriften, die aus Sicherheitsgründen erlassen wurden.



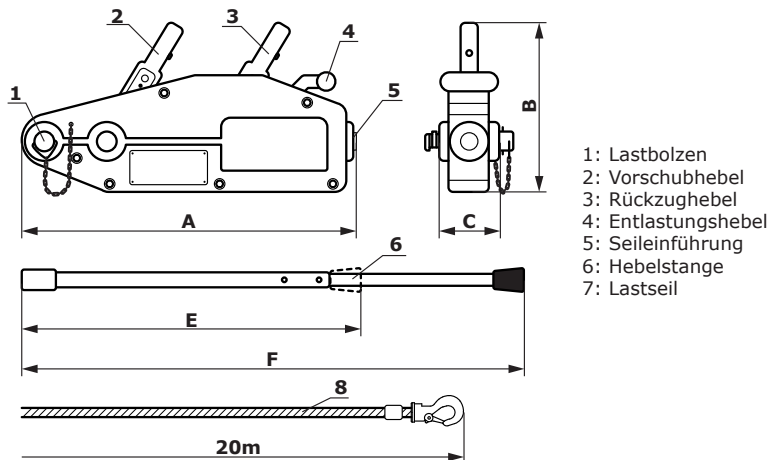
Für Arbeiten in hochgefährlicher Umgebung sind besondere Schutzmaßnahmen zu treffen. Dieses Gerät trägt keine besonderen Konstruktionsmerkmale für die Arbeit in hochgefährlicher Umgebung.

- Das Gerät darf nur von geschultem und qualifiziertem Personal in Betrieb genommen und bedient werden. Es muss umfassend darüber informiert sein, wie dieses Gerät bedient werden kann. Des weiteren muss das Bedienpersonal in die einschlägigen Unfallverhütungsvorschriften des jeweiligen Verwendungslandes eingewiesen worden sein.
- Die Mechanik, alle Schrauben, Achsbolzen, Scherstift und Lasthebel müssen vor jeder Inbetriebnahme auf Beschädigungen oder Verformungen kontrolliert werden. Defekte Geräte dürfen nicht in Betrieb genommen werden. Achten Sie im besonderen auf den Seilzustand. Das Seil muss sauber sein und darf weder aufgespleißt oder gebrochen sein. Sollte das Seil auf 90% seines Nenndurchmessers geschrumpft sein, muss dieses durch ein Neues ersetzt werden. Es dürfen nur Originalseile verwendet werden!
- Die maximale Zuglast/Kapazität des Gerätes darf nicht überschritten werden.
- Dieser Seilzug darf nicht motorisch angetrieben werden! Es darf nur das Originalhebelrohr zum Antrieb verwendet werden!
- Das Gerät darf nur mit Originalseil und Originalscherstift verwendet werden!
- Der Seilzug darf nur zu den unter „Verwendung“ beschriebenen Zwecken eingesetzt werden. Eine andere Anwendung ist untersagt!
- Der Seilzug darf nur zu den unter „Verwendung“ beschriebenen Zwecken eingesetzt werden. Eine andere Anwendung ist untersagt!
- Das Gerät muss am Lastbolzen befestigt werden! Ein Aufsetzen am Gehäuseende ist untersagt.
- Beachten Sie das der/die Anschlagpunkt(e) der Last entsprechend ausgelegt sind. Benutzen Sie nur für die jeweilige Last geprüfte Anschlagsmittel.
- Der Seilzug muss sich frei in Zugrichtung ausrichten (z.B. anheben) können.
- Die Beförderung/das Anheben von Personen ist untersagt!
- Eine Zugbewegung darf erst eingeleitet werden, wenn sich der Bediener überzeugt hat, dass die Last und das Gerät sicher angeschlagen sind und sich keine Personen im Gefahrenbereich befinden! Der Aufenthalt unter der Last bzw. im Gefahrenbereich ist verboten!
- Die Last darf sich während des Zug-/Hubvorgangs nicht um die Seilachse drehen. Ist dies bei einer Last zu vermuten, muss im Vorfeld Abhilfe durch geeignete Steuerseilführung getroffen werden.
- Führen Sie das Lastseil niemals an der Ausgangsseite ein. Der Greifzug darf nicht in umgekehrter Richtung verwendet werden!
- Es ist verboten den Entlastungshebel unter Last zu betätigen!
- Vor Verwendung muss sichergestellt sein, dass Vorschub-, Rückschub- und Entlastungshebel nicht blockiert sind.
- Vorschubhebel und Rückschubhebel dürfen nicht gleichzeitig betätigt werden!
- Setzen Sie Vor- oder Rückschubhebel keinesfalls ruckartigen Bewegungen aus.
- Das Zugseil darf nicht zum Anschlagen der Last verwendet werden!
- Am freien Seilende, welches am Lastbolzen austritt, darf keine Last befestigt werden!
- Die Hakenaufnahme am Lastseil darf nicht bis an das Gehäuse gezogen werden. Beenden Sie die Zugtätigkeit spätestens 0,3m vor Seilende.
- Das freie Seilende darf beim Rückschieben (Nachlassen) nicht das Gerät erreichen.

2. Spezifikation

Die Geräte der SZ-Serie sind tragbare Seilzüge zum Heben, Ziehen und Spannen. Durch Hin- und Herbewegung des Vor- oder Rückschubhebels wird das Seil verschoben, es sind somit praktisch unbegrenzte Seillängen realisierbar. Im unbelasteten Zustand können die Haltebacken entlastet und das Seil eingeführt oder herausgezogen werden.

2.1. Technische Daten



Kennzeichen	Modell	SZ-3200-20	
	Antrieb	Manuell	
	Nennkapazität	3.200 kg	
	Kapazität für Personenbeförderung	-	
Grunddaten	Maximale Hebelkraft	438 N	
	Seilweg Vor-/Rückschub ¹⁾	28 mm	
	Sicherheitsfaktor	4	
Seil	Länge	20 m	
	Durchmesser	16 mm	
	Standardkapazität	4.000 kg	
	Errechnete Bruchlast	16.000 kg	
	Sicherheitsfaktor	5	
Abmessungen	Länge	A	660 mm
	Höhe	B	325 mm
	Breite	C	116 mm
	Länge Hebelstange	E/F	800 / 1.200 mm
Gewicht	Greifzug	23 kg	
	Hebelstange	1,5 kg	
	Lastseil mit Haspel	23,5 kg	

¹⁾ Seilweg bei Maximalkapazität und einer vollständigen Hin- und Herbewegung der Hebelstange.

3. Verwendung

3.1. Befestigungspunkt

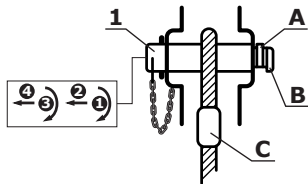
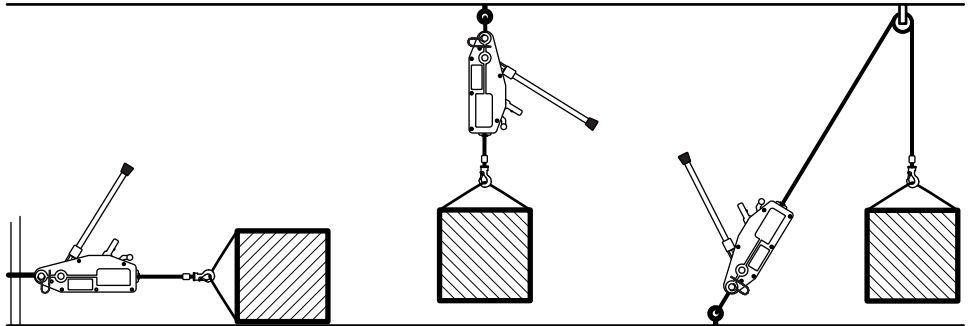


Beachten Sie, dass weitere Anschlagmittel (Seilstropfs, Gurte, usw.) zum Befestigen des Seilzuges oder der Last notwendig sein können. Bei längeren Zugwegen sollte ebenfalls Öl zum Schmieren des Gerätes bereitstehen.



Es ist zu beachten, dass eine sachkundige Person die ausreichende Tragfähigkeit des gewählten Befestigungspunktes feststellt. Wählen Sie den Befestigungspunkt in jedem Fall so, dass sich das Gerät in Zugrichtung frei ausrichten und der Bediener an der Hebelstange ausreichend Standsicherheit und Bewegungsfreiheit hat.

Die üblichen Befestigungsarten sind:



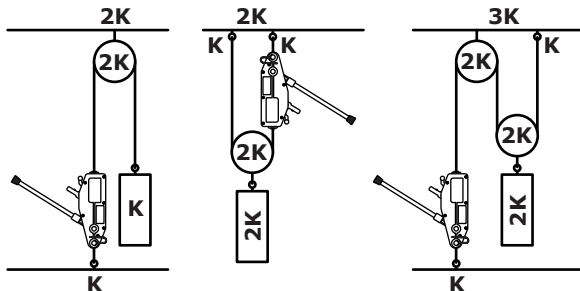
- Der Lastbolzen (1) besitzt 2 Einführstufen (A) und (B) um ein ungewolltes Öffnen zu unterbinden. Drehen Sie den Ankerbolzen um 180° und ziehen Sie ein Stück heraus. Drehen Sie den Ankerbolzen um weitere 180° und ziehen Sie diesen ganz heraus.
- Befestigen Sie ihr Anschlagmittel (C) am Ankerbolzen und schieben Sie den Ankerbolzen wieder durch passendes drehen hinein, bis beide Halteführungen passiert wurden und der Bolzen vollständig eingesetzt ist.



Beachten Sie, dass das Anschlagmittel den Seilaustritt nicht blockieren darf. Eine Seilstauchung wäre die Folge.

3.2. Tragfähigkeit erhöhen

Sollte die Tragfähigkeit im direkten Zug nicht ausreichen, kann diese durch Einscheren des Seilzuges nach dem Flasenzugprinzip vervielfacht werden. Die Last wird dadurch auf mehrere Seilstränge aufgeteilt.



K: Nennttragfähigkeit
Die angeführten Belastungen für Rollen, Decke und Boden sind x mal K.

Beachten Sie, dass der Rollendurchmesser im Rillengrund mindestens das zehnfache des Seildurchmessers betragen muss!

3.3. Seilinstallation

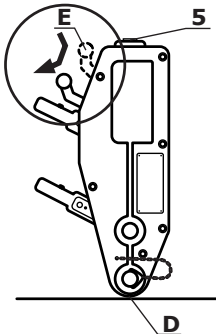


Tragen Sie beim Hantieren mit Drahtseilen immer Schutzhandschue zur Vermeidung von Arbeitsunfällen!



Verwenden Sie das Lastseil niemals zum Anschlagen von Lasten. Führen Sie das Seil niemals über Kanten!

- Wickeln Sie das Seil lagegerecht von der Handhaspel ab und prüfen Sie ob die Länge ausreichend ist.
- Kontrollieren Sie vor Verwendung das Seil samt Haken auf etwaige Beschädigungen. Der Haken darf nicht aufgebogen, die Hakenaufnahme muss unbeschädigt und das Seilende darf nicht aufgespleißt sein.
- Das Seil sollte vor Verwendung leicht geölt werden.



- Bringen Sie den Haken am Lastanschlagepunkt an. Achten Sie darauf, dass sich das Maulschloss des Hakens vollständig schließt um ein Herausrutschen des Lastanschlagemittels zu unterbinden.
- Stellen Sie den Seilzug mit der Seite des Seilaustritts (D) auf den Boden und bringen Sie den Entlastungshebel (E) in die Spannposition (zuerst den Hebel in den Seilzug hineindrücken, dann nach vor schieben und auf den Spannhaken-2 Nuten zum Erliegen kommen lassen-herauskommen lassen). Beide Halteklammern sind nun geöffnet.
- Führen Sie das Seil an der Seileinführung (5) ein und schieben Sie dieses solange vorwärts bis es am Seilaustritt (D) wieder erscheint. Nun können Sie das Seil gemäß Ihren Bedürfnissen auf die passende Länge durchführen.



Beachten Sie, dass das Seil am Seilaustritt über den Ankerbolzen geführt wird, damit dieses nicht blockiert wird. Eine Seilstauchung wäre die Folge.

- Nach erfolgter Ablängung drücken Sie den Entlastungshebel (E) in den Seilzug bis dieser vom Spannhaken gelöst ist. Die Klammern fassen nun fest um das Seil.



Achten Sie darauf dass der Entlastungshebel zurückschnellen kann da dieser Federbelastet ist. Halten Sie während der Seileinführung jegliche Körperteile vom Spannhaken fern!

3.4. Bedienung

- Bringen Sie die Hebelstange am Vorschubhebel an (darauf stecken).
- Das Seil kann nun durch ruhige, gleichmäßige Vor- und Rückwärtsbewegen der Hebelstange bewegt werden. Beachten Sie, dass ruckartige Bewegungen die Lebensdauer des Scherstiftes nachhaltig verringert.
- Die Bewegung kann zu jeder Zeit unterbrochen werden, der Seilzug hält das Seil immer sicher und fest, egal in welcher Stellung sich der Vorschubhebel gerade befindet.



Bei langen Zugwegen immer ausreichend schmieren. Zu viel Öl schadet nie, behebt aber die meisten Störungen! Verwenden Sie nicht zu dünnflüssiges Motoröl.

- Nach erfolgter Tätigkeit stecken Sie die Hebelstange auf den Rückschubhebel und entlasten Sie das Seil durch Vor- und Rückwärtsbewegung der Hebelstange vollständig!
- Öffnen Sie die Halteklammern indem Sie den Entlastungshebel wie unter 3.3. beschrieben nach vorne schieben und ziehen Sie das Seil aus dem Gerät.
- Lösen Sie den Entlastungshebel wieder von den Spannhaken (hintere Position).
- Reinigen und schmieren Sie das Gerät sowie das Lastseil.
- Spulen Sie das Lastseil lagegerecht auf die Handhaspel. Kontrollieren Sie im Zuge des Aufrollens das Seil auf Beschädigungen.

4. Instandhaltung

Regelmäßiges Service und Wartung verlängert die Lebensdauer und gewährleistet einen störungsfreien Betrieb.



Beachten Sie, dass Reparaturen oder Instandsetzungsarbeiten (ausgenommen das Ersetzen des Scherstiftes) nur durch den Hersteller oder einer Hebezeug-Werkstatt unter Verwendung von Original Ersatzteilen durchgeführt werden darf!

4.1. Schmierung

- Das Gerät sollte möglichst vor jedem Arbeitsbeginn und während längerer Verwendung geschmiert werden. Spritzen Sie dickflüssiges Motoröl auf die Klemmschlösser und bewegen Sie dabei den Vorschub- und Rückzughebel.
- Halten Sie das Lastseil ständig sauber und leicht geölt.



Beachten Sie, dass zuviel Öl nie schadet, aber die meisten Betriebsstörungen beheben kann. Bei zu geringer Schmierung nutzt sich das Gerät und das Seil sehr schnell ab.

4.2. Reinigung

- Das Gerät sollte periodisch im Dieselbad gereinigt und im Anschluss reichlich wie oben beschrieben geschmiert werden.
- Bei starker Verschmutzung öffnen Sie die Gehäuseschrauben und Entfernen Sie den Schmutz mit Pressluft. Spülen Sie die Baugruppen mit einem geeigneten Reinigungsmittel und lassen Sie alle Teile vollständig trocknen. Im Anschluss reichlich schmieren und wieder zusammenbauen.

4.3. Überprüfungen

Kontrollieren Sie vor jeder Verwendung, dass der Seilzug samt alle verwendeten Hilfsmittel (Anschlagmittel, Lastseil samt Haken, Seilrollen, usw.) ordnungsgemäß montiert und ohne offensichtliche Mängel sind.



Sollte während der Arbeit ein Defekt auftreten, ist die Arbeit unverzüglich einzustellen und der Einsatzort entsprechend abzusichern, bevor der Mangel behoben werden darf.

Das Lastseil muss getauscht werden, sobald einer der folgenden Mängel auftritt:

- 10 oder mehr Drahtbrüche auf einer Länge entsprechend dem 30-fachen des Seildurchmessers.
- Starke Rostbildung am Seil (an der Oberfläche oder Innen)
- Hitzeschäden (Anlauffarben an der Oberfläche sichtbar)
- Reduzierung des Durchmessers um 10% gegenüber dem Nenndurchmesser
- Äußere Beschädigung des Lastseils (Knicke, Verformung, Schlaufenbildung, usw.). Um dies zu Vermeiden spulen Sie das Seil immer lagegerecht auf und ab. Führen Sie das Seil niemals über Kanten und verwenden Sie dieses niemals direkt als Anschlagmittel.



Die Betriebssicherheit des Seilzuges muss mindestens jährlich (abhängig von Verwendungshäufigkeit, Einsatzart und Standort) durch ein sachkundiges Prüfunternehmen festgestellt werden! Der Verwender ist dafür verantwortlich über diese Feststellungsuntersuchung einen Nachweis zu führen!

4.4. Wartungshinweise

Wenn Sie Wartungsarbeiten über einen Fachbetrieb durchführen, so lassen Sie sich die durchgeführten Arbeiten bitte bestätigen.



Folgeschäden die durch unsachgemäße oder unterlassene Wartung als Folgeschäden auftreten fallen nicht unter die Garantie.

Die Behebung von Störungen die durch den Benutzer behoben werden können, fällt ebenfalls nicht in die Garantie sondern in den normalen Wartungsbetrieb dieser Maschine.

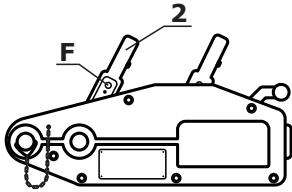
4.5. Scherstift tauschen

Die Kraftübertragung vom Vorschubhebel (2) auf den Klammernmechanismus wird durch einen Scherstift (F) begrenzt. Bei Überlastung wird dieser Scherstift (F) abgeschert und verhindert so eine Beschädigung am Gerät.



Der Scherstift wurde abgeschert, weil das Gerät überlastet wurde! Ein unbeschädigter Scherstift bricht bei einer 25%igen Überlastung des Gerätes! Verringern Sie zwingend vor erneuter Inbetriebnahme die Last oder scheren Sie das Seil wie unter 3.2. beschrieben über Umlenkrollen ein.

Der Rückschub/das Nachlassen (z.B. zum Einscheren) funktioniert auch bei gebrochenem Scherstift.



Um den Scherstift (F) zu tauschen, gehen sie wie folgt vor:

- Entfernen Sie etwaige Scherstiftreste mit einem passenden Durchschlag
- Richten Sie den Vorschubhebel (2) aus.
- Fetten Sie den neuen, originalen Scherstift (F) ein und schlagen Sie diesen mit einem Hammer vorsichtig ein.

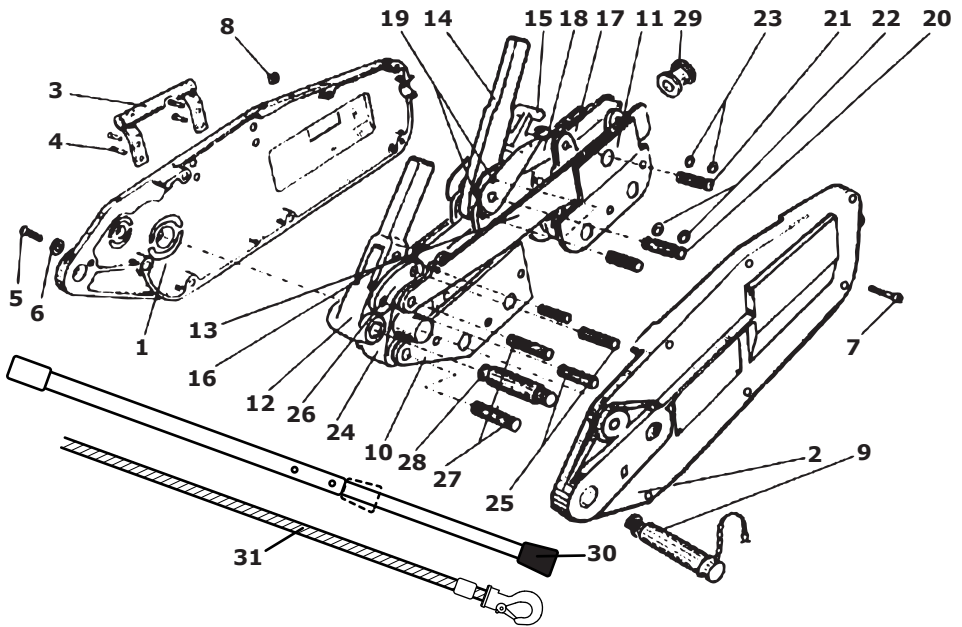


Es dürfen nur Originalscherstifte als Ersatzteil verwendet werden!

4.6. Mögliche Fehler und Lösungen

Nr	Fehler	Grund	Lösung
1	Abscheren des Scherstiftes	Überlastung	Last verringern, Scherstift tauschen
2	Scherstift schert bei Überlast nicht ab	Verwendung von nicht originalen Ersatzteilen	Nur originale Scherstifte verwenden!
		Vorschubhebel angerostet	Gerät zur Reparatur einsenden
3	Knarren bei Rückschub	Seil zu wenig geölt	Seil unmittelbar ölen
4	Seil hängt und wird hin und her geschoben	Klemmender Mechanismus wegen mangelnder Schmierung	Reichlich Schmieröl auf Mechanismus spritzen. Falls weiter keine Funktion siehe Fehlerbehebung (5) Steilstau
5	Seilstau	Blockierter Seilaustritt	Seilaustritt prüfen
		Verwendung eines falschen Lastseils	Last absetzen, Seilzug entlasten und Seilende herausziehen. Gerät reinigen und schmieren. Original Lastseil einführen und weiter arbeiten.
		Schadhaftes / aufgepleistes Lastseil	Falls weiter keine Funktion Gerät zur Reparatur einsenden.
6	Gehäuse verbogen	Funktionsstörung	
		Gerät konnte sich in Zugrichtung nicht frei ausrichten	Gerät zur Reparatur einsenden
7	Aufbiegen des Lasthakens	Falsches anbringen des Lastanschlages an der Spitze des Hakens	Seil gegen Originalseil tauschen
8	Gehäusewangen am Lastbolzen aufgebogen	Lastbolzen wurde nicht vollständig eingeführt	Gerät zur Reparatur einsenden

4.7. Teileverzeichnis



Nr	Beschreibung
1	Gehäuseabdeckung links
2	Gehäuseabdeckung rechts
3	Tragegriff
4	Nieten
5	Senkschraube Bolzenanschlag
6	Führungsring Ankerbolzen
7	Innensechskantschraube
8	Mutter
9	Ankerbolzen mit Kette Ersatzteilnr. SZ-SP-AB150
10	Abschloß
11	Aufschloß
12	Vorschubhebel
13	Schaltblech
14	Rückzughebel
15	Entlastungshebel
16	Scherstift Ersatzteilnr. SZ-SP-SB297

Nr	Beschreibung
17	Obere Klemmbacke
18	Antriebsklemmhebel
19	Klemmhebelachse Aufschloß
20	Rückzugshebelbolzen
21	Rückzugsbolzen
22	Haltestifte Rückzugshebelbolzen
23	Haltestifte Rückzugsbolzen
24	Kurbelachse
25	Bolzen
26	Klemmhebelachse Abschloß
27	Kurbelachse
28	Stehbolzen
29	Seileinführungshülse
30	Hebelstange Ersatzteilnr. SZ-SP-TB1200
31	Lastseil 20m, Ø 16 mm Ersatzteilnr. SZ-SP-RP2016

5. Garantiebedingungen

Die Garantiedauer dieses Gerätes beträgt 12 Monate ab Zustellung zum Endverbraucher, längstens jedoch 14 Monate nach dem Lieferdatum. Unter dem Lieferdatum ist jenes Datum zu verstehen welche bei der Auslieferung auf dem jeweiligen Transportschein (Lieferschein oder Rechnung) angeführt ist.

Wir verpflichten uns jene Teile kostenlos zu reparieren oder zu ersetzen, welche nach Prüfung durch uns oder einer autorisierten Servicestelle Herstellungs- oder Materialfehler aufweisen. Die Instandsetzung oder ein Austausch defekter Teile innerhalb der Garantie verlängert keinesfalls die gesamt Garantiezeit des Gerätes. Alle während der Garantiezeit instandgesetzten oder ausgetauschten Teile oder Baugruppen werden mit einer Garantiedauer ausgeliefert, welche der restlichen Garantiezeit des Original-Bauteils entspricht.

Ausgeschlossen von der Garantie sind Schäden, die von folgenden Faktoren verursacht werden:

- Nichtbeachtung der im Handbuch enthaltenen Anweisungen und Vorschriften.
- Das Produkt wurde zu einem anderen Zweck verwendet als beschrieben.
- Unsachgemäße Verwendung, nicht erlaubte Umweltbedingungen.
- Überlastung, normaler Verschleiß.
- Von nicht autorisiertem Personal durchgeführte Reparaturen oder Wartungsarbeiten sowie unzureichende bzw. falsche Reinigung oder Schmierung.
- Verwendung von nicht originalen Ersatzteilen.

Ferner sind alle Verschleißteile von der Garantieleistung ausgeschlossen. Kleinere Mängel (Kratzer, Verfärbungen) können auftreten, beeinträchtigen aber nicht die Leistungsfähigkeit des Gerätes und werden deshalb nicht durch die Garantie abgedeckt.

Wir haften nicht für Kosten, Schäden oder direkte bzw. indirekte Verluste (einschließlich eventueller Gewinn-, Vertrags- oder Herstellungsverluste), die von der Benutzung des Gerätes oder von der Unmöglichkeit, das Gerät zu benutzen, verursacht wurden.

Die Garantieleistung erfolgt an unserem Standort bzw. am Standort einer von uns autorisierten Servicestelle. Die defekten innerhalb der Garantie getauschten Teile, gehen automatisch nach abgewickelter Austausch in unseren Besitz über.

6. Konformitätserklärung



Wir, die


Rotek Handels GmbH
Handelsstrasse 4, 2201 Hagenbrunn, Österreich

erklären hiermit, dass dieser Greifzug in der von uns in Verkehr gebrachten Ausführung den einschlägigen, grundlegenden Anforderungen entspricht, welche in folgenden EG Richtlinien und deren Änderungen festgelegt sind:

2006/42/EG

Für die Konformitätsbewertung wurden folgende harmonisierte Normen herangezogen:

EN 13157:2004


Handels GmbH
Handelsstraße 4
A-2201 Hagenbrunn
Tel.: +43 (2246) 20791-0 Fax.: DW 50
http://www.rotek.at Email: office@rotek.at

Hagenbrunn, 30.11.2011

(Robert Rernböck, Geschäftsführer)

Bei Fragen oder Anregungen wenden Sie sich bitte an
Ihre nächste Quester Filiale

<http://www.quester.at>