



Ratschenzug LH-A-06000-1.5

Kapazität 6.000kg, mit Rundgliedkette und 1,5m Hub

Benutzer- und Wartungshandbuch

DE V1.0 Stand 02-2008



Modell: LH-A-06000-1.5

Kapazität: 6.000 kg
Hubhöhe: 1,5 m

Gewicht: 32 kg

HUB108

Vorwort

Sehr geehrter Kunde,

bitte nehmen Sie sich die Zeit dieses Handbuch vollständig und aufmerksam durchzulesen. Es ist wichtig, dass Sie sich vor der Inbetriebnahme mit den Bedienungselementen sowie mit dem sicheren Umgang Ihres Gerätes vertraut machen.

Dieses Handbuch sollte immer in der Nähe des Gerätes aufbewahrt werden, um im Zweifelsfall als Nachschlagewerk zu dienen und sollte gegebenenfalls auch etwaigen Nachbesitzern ausgehändigt werden.

Die Bedienung und Wartung dieses Gerätes birgt Gefahren, welche über Symbole in diesem Handbuch verdeutlicht werden sollen. Folgende Symbole werden im Text verwendet, Bitte beachten Sie die jeweiligen Hinweise sehr aufmerksam.



Sicherheitshinweis

Dieses Symbol markiert einen Hinweis, deren Beachtung zu Ihrer persönlichen Sicherheit oder zur Vermeidung von Geräteschäden dient.



Allgemeiner Hinweis

Dieses Symbol markiert Hinweise und praktische Tipps für den Benutzer.

Wir haben den Inhalt des Handbuches auf Übereinstimmung mit dem beschriebenen Gerät geprüft. Dennoch können Abweichungen nicht ausgeschlossen werden, so dass wir für die vollständige Übereinstimmung keine Gewähr übernehmen. Die Angaben werden jedoch regelmäßig überprüft und notwendige Korrekturen sind in den nachfolgenden Auflagen enthalten, welche sie über unsere Homepage einsehen können. Sollten Zweifel in Bezug auf Eigenschaften oder Handhabung mit dem Gerät auftreten, so kontaktieren Sie uns bitte vor der Inbetriebnahme.

Alle Bilder sind Symbolfotos und müssen mit der aktuellen Ausführung nicht übereinstimmen. Technische Änderungen, Irrtümer und Druckfehler sind vorbehalten.



Bei Schäden, die durch Nichtbeachtung der Anweisungen in diesem Handbuchs entstehen, erlischt der Garantieanspruch. Für Folgeschäden, die daraus resultieren, übernehmen wir keine Haftung.

Dieses Handbuch darf ohne unsere schriftliche Genehmigung weder vollständig noch teilweise in jeglicher Form und mit jeglichen Mitteln elektronischer oder mechanischer Art reproduziert werden. Ein Zuwiederhandeln stellt einen Verstoß gegen geltende Urheberrechtsbestimmungen dar und wird strafrechtlich verfolgt. Alle Rechte, insbesondere Vervielfältigungsrechte, sind vorbehalten.

Inhaltsverzeichnis

Vorwort	2
1. Sicherheitshinweise	4
1.1. Allgemeines	4
1.2. Bestimmungsgemäße Verwendung	4
1.3. Reinigung	4
1.4. Reparaturen und Wartung	4
2. Spezifikation	5
2.1. Technische Daten	5
3. Verwendung	6
4.1. Anheben	6
4.2. Absenken	6
4.3. Neutrale Stellung	6
4. Wartung	7
5. Explosionszeichnung	8
6. Garantiebedingungen	10
7. Konformitätserklärung	11

1. Sicherheitshinweise

1.1. Allgemeines

- Nach Empfang des Gerätes ist empfohlen zu kontrollieren ob die Ware mit dem im Auftrag, Frachtbrief oder Lieferschein angeführten Komponenten übereinstimmt. Entfernen Sie die Verpackung vorsichtig, um das Gerät nicht zu beschädigen. Weiters sollte das Gerät auf etwaige Transportschäden kontrolliert werden. Sollte die Lieferung unvollständig oder beschädigt sein, informieren Sie unverzüglich Ihren Händler.
- Die Anweisungen in diesem Handbuch müssen durch die gesetzlichen Vorschriften ergänzt werden, welche aus Sicherheitsgründen oder zur Vermeidung von Unfällen erlassen wurden.
- Dieses Hubgerät darf nur von Personen bedient werden, welche mit dem sicheren Umgang von diesem Produkt vertraut sind.
- Das Tragen von Sicherheitsschuhen und normgerechter Sicherheitshandschuhe während der Bedienung ist vorgeschrieben.
- Die Umgebungstemperatur des Einsatzortes darf 0°C nicht unter- und +40°C nicht überschreiten.

1.2. Bestimmungsgemäße Verwendung

- Dieses Hubgerät ist ein Werkzeug zum Heben, Senken, Ziehen und Verzurren von Lasten. Ein maschineller Antrieb dieses Gerätes ist untersagt!
- Der Ratschenzug ist nicht für den Dauerbetrieb zugelassen.
- Die Verwendung in explosions-/brandgefährdeter sowie aggressiver Umgebung ist verboten.
- Überschreiten Sie niemals die maximale Kapazität dieses Hubgerätes.
- Beachten Sie, dass die sichere Funktion der Bremsen nur gewährleistet ist, wenn das Gerät mit einer Mindestlast gem. Spezifikation belastet ist.
- Kontrollieren Sie das Gerät vor jeder Inbetriebnahme auf korrekte Bremsenfunktion und Beschädigungen. Defekte Geräte oder Geräte mit defekter (eingerissener) Kette/Haken dürfen nicht in Betrieb genommen werden. Beschädigte Ketten dürfen nicht repariert werden, sondern müssen in einem Stück getauscht werden.
- Es dürfen ausschließlich geprüfte Lastketten verwendet werden.
- Sollte sich der Hebel nicht mehr bewegen lassen, wenden Sie keinesfalls übermäßige Kraft (z.B. über Hebel) an, sondern kontrollieren Sie den Mechanismus.
- Das Aufhalten oder das durchgehen unter gehobener Last im Gefahrenbereich ist verboten. Eine Beförderung oder das Anheben von Personen ist strengstens verboten.
- Greifen Sie niemals in die Hubmechanik oder andere bewegliche Teile!
- Das Gerät darf unter Last niemals unbeaufsichtigt gelassen werden!
- Die Kette darf nicht über scharfe Kanten gezogen, verdreht oder verlängert werden.
- Die Sicherheitsklappe des Lasthakens muss in gutem Zustand sein und die Last muss richtig und zentrisch eingehängt sein.
- Achten Sie bei Verwendung von Traghilfsmitteln auf die korrekte Tragfähigkeit.

1.3. Reinigung



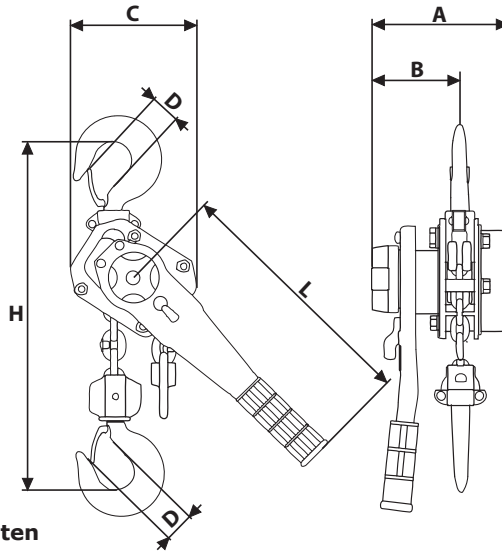
Reinigen Sie das Gerät niemals mit Säuren, Laugen oder anderen aggressiven Stoffen. Es besteht die Gefahr des Sprühdurchbruchs der hochfesten Teile.

1.4. Reparaturen und Wartung

- Das Gerät darf durch den Benutzer nicht geöffnet werden. Umbauten oder Veränderungen sind unzulässig.
- Reparaturen dürfen nur von autorisierten Fachkräften durchgeführt werden.

2. Spezifikation

Stirnradgetriebe Ratschenzug mit 1,5 Meter Rundgliedkette, Lastbremse und Lasthaken. Das Heben oder Senken erfolgt über eine Ratschenbewegung am Hebel. In neutraler Stellung kann die unbelastete Kette durchgezogen werden.



2.1. Technische Daten

Modell		LH-A-06000-1.5
Kapazität		6.000 kg
Hubhöhe		1,5 Meter
Prüflast		7,5 t
Min. Einsatzhöhe	H	620 mm
Max. Kraftaufwand		340 N
Kettenstränge		2
Ø Lastkette		10 mm
Hebellänge	L	410 mm
Abmessungen	A	200 mm
	B	115 mm
	C	235 mm
	D	50 mm
Mindestlast ¹⁾		180 kg
Gewicht		32 kg
Umgebungstemperatur		0 bis +40°C

¹⁾ Zur Sicherstellung der ordnungsgemäßen Bremsfunktion muss das Gerät mit angeführter Mindestlast belastet werden.

3. Verwendung



Beachten Sie die Sicherheitshinweise unter 1. bevor Sie dieses Hubgerät in Betrieb nehmen!



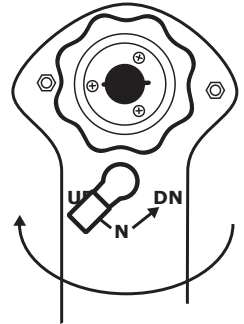
Vor Verwendung muss bauseitig sichergestellt werden, dass die Einhängpunkte den jeweiligen Belastungen standhalten!



Die Last darf nur am Lasthaken zentrisch eingehängt werden! Die Sicherheitsklappe muss sich nach dem Einhängen vollständig geschlossen haben!

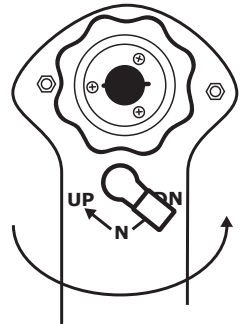
4.1. Anheben

- Stellen Sie den Wahlschalter auf UP.
- Durch Drehen oder Ratschen des Hebels im Uhrzeigersinn, wird die Last gehoben.



4.2. Absenken

- Stellen Sie den Wahlschalter auf DN.
- Durch Drehen oder Ratschen des Hebels gegen den Uhrzeigersinn, wird die Last abgesenkt.

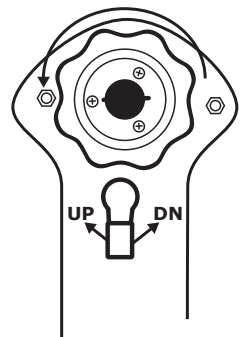


4.3. Neutrale Stellung



Achtung - Benutzen Sie die Neutralstellung nur im unbelasteten Zustand! Unter Last kann das Gerät beschädigt werden.

- Stellen Sie den Wahlschalter auf N.
- Durch Drehen des Handrades (nicht des Hebels) gegen den Uhrzeigersinn, wird die Kette freigeschalten.
- Die Kette kann nun von Hand in beide Richtungen durchgezogen werden.
- Um die Kette wieder zu sperren drehen Sie das Handrad im Uhrzeigersinn, während Sie die Lastkette halten bzw. fixieren.



4. Wartung



Führen Sie Wartungsarbeiten nur selber durch, wenn Sie dazu befähigt sind. Viele der Tätigkeiten benötigen Fachkenntnisse oder spezielle Werkzeuge.

Regelmäßiges Service und Wartung verlängert die Lebensdauer und gewährleistet einen störungsfreien Betrieb. Wenn Sie Wartungsarbeiten über einen Fachbetrieb durchführen, so lassen Sie sich die durchgeführten Arbeiten bitte bestätigen.

Die Behebung von Störungen die durch den Benutzer behoben werden können, fallen nicht in die Gewährleistung sondern in den normalen Wartungsbetrieb dieses Gerätes. Diese Wartungsarbeiten sind durch den Benutzer oder durch eine Beauftragte Firma durchzuführen.



Jegliche Modifikation des Gerätes bedingt einen Verlust der Garantie bzw. Gewährleistung bei damit zusammenhängenden Schäden.

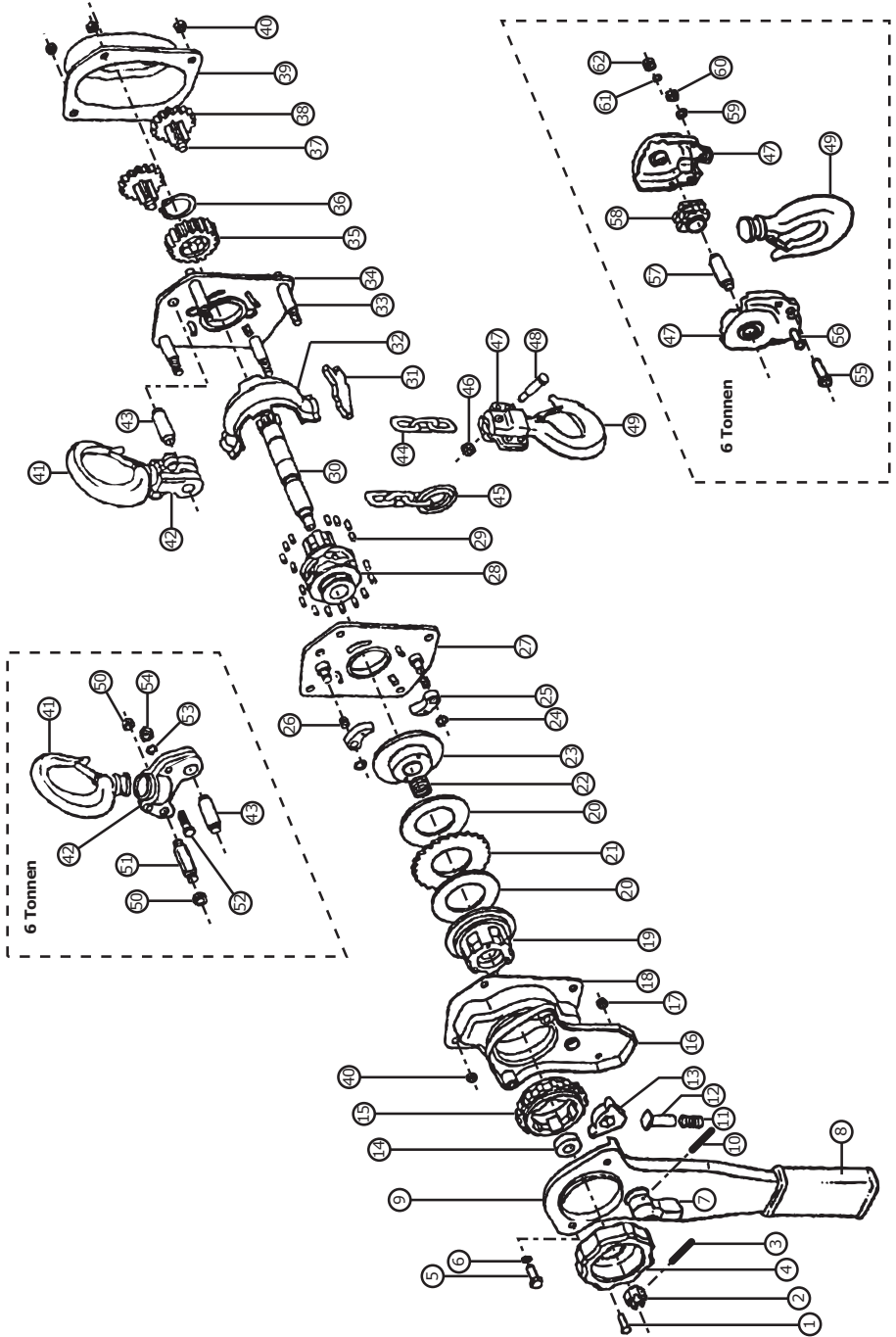
Der Ratschenzug ist nahezu wartungsfrei.

- Alle Tätigkeiten müssen im entlasteten Zustand durchgeführt werden.
- Kontrollieren Sie das Gerät täglich auf Beschädigungen oder Verformungen. Achten Sie speziell auf den Zustand der Lastkette und Lasthaken.
- Machen Sie täglich eine Funktionskontrolle samt Überprüfung der Bremse.

Alle 12 Monate (nur durch autorisierten Fachbetrieb durchführbar):

- Sämtliche Teile des Ratschenzuges auf Verschleiß prüfen.
- Kette prüfen. Bei Überschreiten von einem der folgenden Werte ist die Kette zu tauschen: \emptyset Lastkette $< 90\%$ der Nennstärke / Länge der Lastkette $> +3\%$
- Lasthaken prüfen. Bei Überschreiten von einem der folgenden Werte ist der Lasthaken zu tauschen: Dicke des Lastpunktes $< -5\%$ / Hakenöffnung $D > +10\%$
- Schmiermitteltausch durchführen (altes Schmiermittel entfernen und neu einfetten).

5. Explosionszeichnung



Nr	Bezeichnung	Stk
1	Schraube	3
2	Sicherheitsmutter	1
3	Spint	1
4	Handrad	1
5	Schraube	2
6	Beilagscheibe	2
7	Wahlhebel	1
8	Gummigriff	1
9	Betätigungshebel	1
10	Splint	1
11	Feder	1
12	Bolzen	1
13	Umschaltklinke	1
14	Buchse	1
15	Umschaltgetriebe	1
16	Hebelabdeckung	1
17	Sechskantmutter	2
18	Gehäuse Hebelseite	1
19	Bremsnabe	1
20	Bremsscheibe	2
21	Sperrrad	1
22	Freilauffeder	1
23	Druckscheibe	1
24	Seegerring	2
25	Sperrklinke	2
26	Sperrklinkenfeder	2
27	Lagerdeckel Hebelseite	1
28	Kettenrad	1
29	Lager	1
30	Antriebswelle	1
31	Auswerfer	1
32	Kettenabdeckung	1
33	Standbolzen	4
34	Lagerdeckel Getriebeseite	1
35	Zahnrad	1
36	Seegerring	1

Nr	Bezeichnung	Stk
37	Ritzel	2
38	Zahnrad	2
39	Getriebegehäuse	1
40	Sechskantmutter	4
41	Lasthaken oben	1
42	Hakengelenk oben	1
43	Bolzen	1
44	Lastkette	1
45	Kettenring	1
46	Sechskantmutter	1
47	Hakengelenk unten	1
48	Bolzen	1
49	Lasthaken unten	1
50	Sechskantmutter	2
51	Bolzen	1
52	Innensechskantschraube	1
53	Sprengring	1
54	Sechskantmutter	1
55	Innensechskantschraube	1
56	Innensechskantschraube	1
57	Bolzen	1
58	Kettenaufnahme	1
59	Sprengring	1
60	Sechskantmutter	1
61	Sprengring	1
62	Sechskantmutter	1

6. Garantiebedingungen

Die Garantiedauer dieses Gerätes beträgt 12 Monate ab Zustellung zum Endverbraucher, längstens jedoch 14 Monate nach dem Lieferdatum. Unter dem Lieferdatum ist jenes Datum zu verstehen welche bei der Auslieferung auf dem jeweiligen Transportschein (Lieferschein oder Rechnung) angeführt ist.

Garantiebedingungen der Baugruppen sowie etwaiger Ersatzteile

Für sämtliche Baugruppen dieses Gerätes gelten die jeweiligen Garantiebedingungen des Herstellers. Die Garantiedauer von Ersatzteilen beträgt 6 Monate ab Zustellung zum Endverbraucher. Als Nachweis dient die Übernahme des Transportscheins.

Wir verpflichten uns jene Teile kostenlos zu reparieren oder zu ersetzen, welche nach Prüfung durch uns oder einer autorisierten Servicestelle Herstellungs- oder Materialfehler aufweisen.

Die Instandsetzung oder ein Austausch defekter Teile innerhalb der Garantie verlängert keinesfalls die Gesamt-Garantiezeit des Gerätes. Alle während der Garantiezeit instandgesetzten oder ausgetauschten Teile oder Baugruppen werden mit einer Garantiedauer ausgeliefert, welche der restlichen Garantiezeit des Original-Bauteils entspricht.

Ausgeschlossen von der Garantie sind Schäden, die von folgenden Faktoren verursacht werden:

- normaler Verschleiß, zufällige Beschädigungen, Gebrauchsunfähigkeit
- unsachgemäße Verwendung, nicht erlaubte Umweltbedingungen
- nicht autorisierte Änderungen am Gerät
- unzureichende Wartung, Verwendung von unerlaubten Betriebsmitteln (Reinigungsmittel, Fette)
- von nicht autorisiertem Personal durchgeführte Reparaturen
- Verwendung von nicht originalen Ersatzteilen
- Nichtbeachtung der im Handbuch enthaltenen Anweisungen und Vorschriften

Ferner sind alle Verschleissteile und Betriebsmittel von der Garantieleistung ausgeschlossen, wie z.B. Schmierfett.

Wir haften nicht für Kosten, Schäden oder direkte bzw. indirekte Verluste (einschließlich eventueller Gewinn-, Vertrags- oder Herstellungsverluste), die von der Benutzung der Maschine oder von der Unmöglichkeit, die Maschine zu benutzen, verursacht wurden.

Garantieleistungen

Die Garantieleistung erfolgt an unserem Standort bzw. am Standort einer von uns autorisierten Servicestelle.

Die defekten innerhalb der Garantie getauschten Teile, gehen automatisch nach abgewickelm Austausch in unseren Besitz über.

7. Konformitätserklärung



Wir, die

Rotek Handels GmbH
Handelsstrasse 4
2201 Hagenbrunn
Österreich

erklären hiermit, dass dieser Ratschenzug in der von uns in Verkehr gebrachten Ausführung den einschlägigen, grundlegenden Anforderungen entspricht, welche in folgenden EG Richtlinien und deren Änderungen festgelegt sind:

98/37/EWG - Anhang I **Maschinenrichtlinie**

Für die Konformitätsbewertung wurden folgende harmonisierte Normen herangezogen:

EN 13157:2004


Rotek Handels GmbH
Handelsstraße 4
A-2201 Hagenbrunn
Tel.: +43 (2246) 20791-0 Fax.: DW 50
<http://www.rottek.at> Email: office@rottek.at

(Robert Rernböck, Geschäftsführer)

Bei Fragen oder Anregungen wenden Sie sich bitte an :

Rotek Handels GmbH
Handelsstr. 4, A-2201 Hagenbrunn

Tel : +43-2246-20791
Fax : +43-2246-20791-50
e-mail: office@rotek.at
<http://www.rotek.at>