

# Schlechtwege Palettenhubwagen PH-RT-1200

mit verstellbarer Gabelbreite und Luftbereifung

---

## Benutzer- und Wartungshandbuch

DE V1.0 Stand 01-2008



Modell: PH-RT-1200

Kapazität: max. 1.200 kg

Gabelhöhe: 53 - 223 mm

Gabellänge: 860 mm

Gabelbreite: 212 - 735 mm

Abmessungen: 1.605 x 1.375 x 1.200

Gewicht: 235 kg



Dieses Handbuch darf ohne schriftliche Genehmigung von Rotek weder vollständig noch teilweise in jeglicher Form und mit jeglichen Mitteln elektronischer oder mechanischer Art reproduziert werden. Ein Zuwiderhandeln stellt einen Verstoß gegen geltende Urheberrechtsbestimmungen dar und wird strafrechtlich verfolgt. Alle Rechte, insbesondere Vervielfältigungsrechte, sind vorbehalten.



Wir haben den Inhalt des Handbuches auf Übereinstimmung mit dem beschriebenen Gerät geprüft. Dennoch können Abweichungen nicht ausgeschlossen werden, so dass wir für die vollständige Übereinstimmung keine Gewähr übernehmen. Die Angaben werden jedoch regelmäßig überprüft und notwendige Korrekturen sind in den nachfolgenden Auflagen enthalten. Für Verbesserungsvorschläge sind wir dankbar. Sollten Zweifel in Bezug auf Eigenschaften oder Handhabung mit dem Gerät auftreten, so kontaktieren Sie uns bitte vor der Inbetriebnahme.

Alle Bilder sind Symbolfotos und müssen mit der aktuellen Ausführung nicht übereinstimmen. Technische Änderungen, Irrtümer und Druckfehler sind vorbehalten.



Machen Sie sich vor der Inbetriebnahme mit den Bedienungselementen und den Instruktionen zum störungsfreien Betrieb Ihres Gerätes vertraut. Bei Schäden, die durch Nichtbeachtung dieser Dokumentation entstehen, erlischt der Garantieanspruch. Für Folgeschäden, die daraus resultieren, übernehmen wir keine Haftung. Schulen Sie auch das Bedienungspersonal entsprechend ein.

# Inhaltsverzeichnis

<b>1. Sicherheitshinweise</b>	<b>4</b>
1.1. Gefahren- und Warnhinweise	4
1.2. Bestimmungsgemäße Verwendung	4
<b>2. Spezifikation</b>	<b>5</b>
2.1. Technische Daten	5
2.2. Geräteabbildung	5
<b>3. Montage und Justage</b>	<b>6</b>
3.1. Kontrolle der gelieferten Ware	6
3.2. Montage des Hubwagens	6
3.3. Justage des Absenkventils	7
<b>4. Verwendung</b>	<b>8</b>
<b>5. Wartung</b>	<b>9</b>
<b>6. Explosionszeichnungen</b>	<b>10</b>
6.1. Rahmen und Gabelräder	10
6.2. Gabel und Gabelaufnahme	11
6.3. Pumpeneinheit	12
6.4. Griff und Steuerrad	14
<b>9. Garantiebedingungen</b>	<b>15</b>

# 1. Sicherheitshinweise

## 1.1. Gefahren- und Warnhinweise

Die Bedienung und Wartung dieses Gerätes birgt Gefahren, welche über Symbole in diesem Handbuch verdeutlicht werden sollen. Bitte beachten Sie die jeweiligen Hinweise sehr aufmerksam.



### Allgemeiner Warnhinweis

Dieses Symbol markiert einen wichtigen Hinweis für die Bedienung oder Wartung des Gerätes.



### Einklemmgefahr

Es besteht die Gefahr, dass Körperteile eingeklemmt werden können. Beachten Sie die jeweiligen Hinweise sehr aufmerksam.

## 1.2. Bestimmungsgemäße Verwendung

- Dieses Hubgerät darf nur von Personen bedient werden, welche mit dem sicheren Umgang von diesem Produkt vertraut sind.
- Das Tragen von Sicherheitsschuhen und normgerechter Sicherheitshandschuhe während der Bedienung ist vorgeschrieben.
- Eine Beförderung oder das Anheben von Personen ist strengstens verboten.
- Die Umgebungstemperatur des Einsatzortes darf +5°C nicht unter- und +40°C nicht überschreiten.
- Vor der Inbetriebnahme muss das Gerät auf Beschädigungen oder Verformungen kontrolliert werden. Defekte Geräte dürfen nicht in Betrieb genommen werden.
- Stellen Sie sicher, dass die Bodenbeschaffenheit eine ausreichende Tragfähigkeit aufweist. Dies gilt im Besonderen bei Nutzung auf Rampen oder in Aufzügen.
- Nicht auf rutschigen oder nassen Boden verwenden.
- Überschreiten Sie niemals die maximale Kapazität dieses Hubgerätes.
- Beachten Sie, dass dieses Hubgerät mit keiner Bremse ausgestattet ist. Beim Befahren von Rampen oder Steigungen muss im Vorfeld sichergestellt sein, dass der Bediener die zu transportierende Last samt Hubgerät sicher auf der Steigung bewegen kann.
- Das Hydrauliksystem des Hubwagens kann nach dem Transport Luftbläschen enthalten. Diese Luftblasen verschwinden durch mehrmaliges Aufpumpen des Hubwagens.
- Die ideale Ladeposition von Lasten ist in der Mitte der Hebegabeln. Sollte der Schwerpunkt stark von der Mitte abweichen, so kann die maximale Ladekapazität nicht erreicht werden.
- Die Last muss immer auf beiden Gabeln transportiert werden.
- Stellen Sie durch geeignete Vorkehrungen sicher, dass die Last bei Transport auf unebenem Gelände nicht verrutschen kann.
- Das Hydrauliköl sollte alle 6 Monate überprüft werden. Die gesamte Füllmenge beträgt 0,5 Liter. Verwenden Sie nur Hydrauliköl ISO VG32, kein Motoröl verwenden!

## 2. Spezifikation

Schlechtwege Palettenhubwagen speziell konzipiert zum Transportieren von Gütern auf einer Palette auf unwegsamem Gelände. Er gewährleistet stabiles und sicheres Heben und Senken jeglicher Waren bis zu 1.200kg. Die Gabelbreite ist variabel und kann den jeweiligen Bedürfnissen angepasst werden. Die Palette wird quer aufgenommen.

### 2.1. Technische Daten

<b>Modell</b>	PH-RT-1200-860-VAR-53-PNEU
<b>Kapazität</b>	max. 1.200 kg
<b>Max. Gabelhöhe</b>	223 mm
<b>Min. Gabelhöhe</b>	53 mm
<b>Gabellänge</b>	860 mm
<b>Gabelbreite</b>	100 mm
<b>Breite über Gabeln</b>	variabel, 212 - 735 mm
<b>Steuerungsrad</b>	Ø 265 x 80 mm, luftgefüllte Gummireifen
<b>Gabelrad</b>	Ø 550 x 132 mm, luftgefüllte Gummireifen
<b>Abmessungen (BxTxH)</b>	1.605 x 1.375 x 1.200 mm
<b>Gewicht</b>	235 kg

### 2.2. Geräteabbildung



## 3. Montage und Justage

### 3.1. Kontrolle der gelieferten Ware

Nach Empfang der Pumpe ist empfohlen zu kontrollieren ob die Ware mit dem im Auftrag, Frachtbrief oder Lieferschein angeführten Komponenten übereinstimmt. Entfernen Sie die Verpackung vorsichtig, um das Gerät nicht zu beschädigen. Weiters sollte die Lieferung auf etwaige Transportschäden kontrolliert werden. Sollte die Lieferung unvollständig sein oder einen Transportschaden aufweisen, informieren Sie unverzüglich Ihren Händler.

### 3.2. Montage des Hubwagens

Sollten Sie das Gerät nicht vormontiert erworben haben, gehen Sie bitte wie folgt vor:

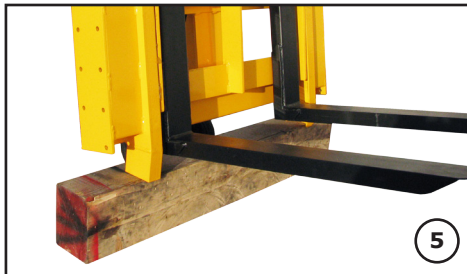


Nehmen Sie einen Gabelradrahmen, ein Gabelrad sowie die links abgebildeten Schraube, Mutter, Steckhülse und Distanzscheibe zur Hand.



Führen Sie die Steckhülse in die Öffnung des Gabelrades (1) und schieben Sie die Distanzhülse (2) über die Hülse. Stecken Sie die Schraube samt Beilagscheibe (3) durch die Gabelradaufnahme. Befestigen Sie das Gabelrad mit der Mutter (4).

Verfahren Sie mit der zweiten Seite analog.



Stellen Sie den Rahmen auf einen geeigneten Unterbock (5).



Nehmen Sie einen der zuvor montierten Gabelradrahmen zur Hand und schrauben Sie diesen, beginnend mit der obersten Schraube, an den Rahmen (6) an.

Ziehen Sie alle 7 Schrauben fest an und kontrollieren Sie den korrekten Sitz.

Verfahren Sie mit dem zweiten Gabelrahmen analog.



Entfernen Sie den Seegerring der Griffachse und ziehen Sie die Griffachse soweit heraus, dass der Griff eingesetzt werden kann (7).



Schieben Sie die Achse wieder in die Führung und montieren Sie den abgenommenen Seegerring wieder (8).

Montieren Sie die Rückholfeder des Griffs.



Führen Sie den Absenkseilzug des Griffs auf die Halterung des Hubzylinders und montieren Sie diesen dort (9).



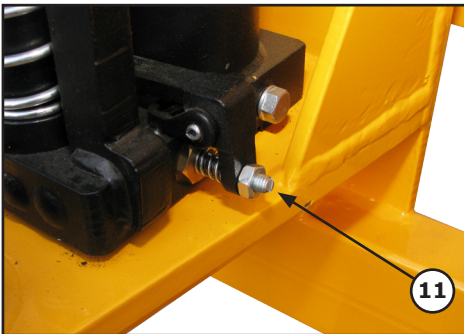
Klemmen Sie den Absenkseilzug an die Ventilhalterung an (10). Beachten Sie, dass das Seil straff geführt werden soll, aber keinen Druck auf das Ventil auslösen darf.

Damit ist der Zusammenbau abgeschlossen. Gehen Sie weiter mit dem Einstellen des Absenkventils vor.

### 3.3. Justage des Absenkventils

Mit der Schraube (11) lässt sich das Absenkventil justieren. Bevor die werksseitige Einstellung des Absenkventils verstellt wird, kontrollieren Sie als erstes die korrekte Montage des Seilzugs wie oben beschrieben.

Sollte das Absenkventil dennoch justiert werden müssen, gehen Sie wie folgt vor:



Öffnen Sie dazu die Kontermutter und verdrehen Sie die Schraube wie folgt:

Wenn der Hubwagen in der Stellung „Neutral“ absenkt, dann drehen Sie die Schraube etwas nach links.

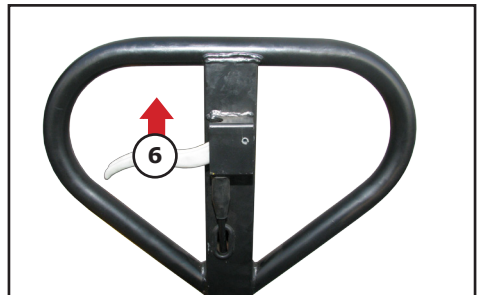
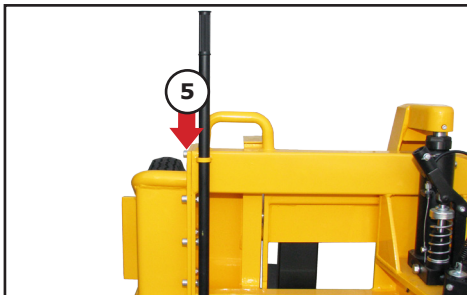
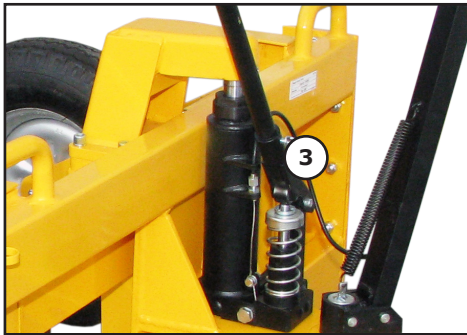
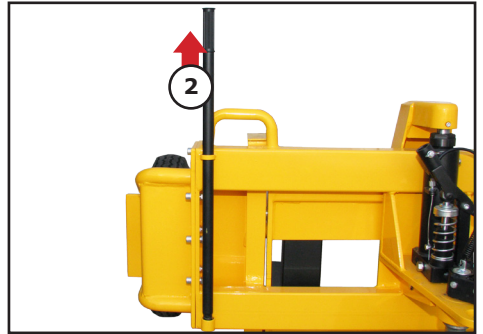
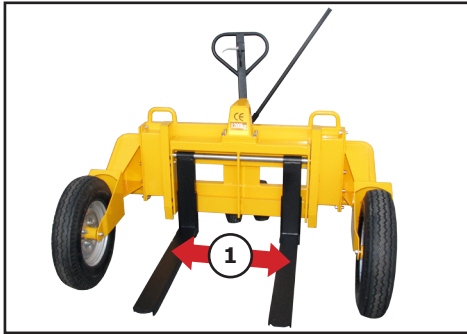
Wenn ein Absenken nicht möglich ist, so drehen Sie die Schraube etwas nach rechts. Nach erfolgter Einstellung ziehen Sie die Kontermutter wieder an.

## 4. Verwendung



Beachten Sie die Sicherheitshinweise unter 1.2. bevor Sie dieses Hubgerät in Betrieb nehmen!

- Passen Sie die Gabelbreite (1) an Ihre Bedürfnisse an.
- Die Palette wird quer angehoben.
- Fahren Sie mit dem Hubwagen unter die zu hebende Palette.
- Entnehmen Sie die Hubstange aus der Halterung (2) und führen Sie diese in die Stangenaufnahme (3).
- Heben Sie die Gabeln durch mehrmaliges Auf- und Abbewegen der Hubstange auf die gewünschte Höhe an (4).
- Führen Sie die Hubstange wieder in die Halterung zurück (5).
- Bewegen Sie den Hubwagen zu Ihrem Absetzpunkt.
- Senken Sie die Gabeln durch betätigen des Absenkhebels ab (6).





## 5. Wartung



Führen Sie Wartungsarbeiten nur selber durch, wenn Sie dazu befähigt sind. Viele der Tätigkeiten benötigen Fachkenntnisse oder spezielle Werkzeuge.

Regelmäßiges Service und Wartung verlängert die Lebensdauer und gewährleistet einen störungsfreien Betrieb. Wenn Sie Wartungsarbeiten über einen Fachbetrieb durchführen, so lassen Sie sich die durchgeführten Arbeiten bitte bestätigen.

Die Behebung von Störungen die durch den Benutzer behoben werden können, fallen nicht in die Gewährleistung sondern in den normalen Wartungsbetrieb dieses Gerätes. Diese Wartungsarbeiten sind durch den Benutzer oder durch eine Beauftragte Firma durchzuführen.



Jegliche Modifikation des Gerätes bedingt einen Verlust der Garantie bzw. Gewährleistung bei damit zusammenhängenden Schäden.

Der Hubwagen ist nahezu wartungsfrei.

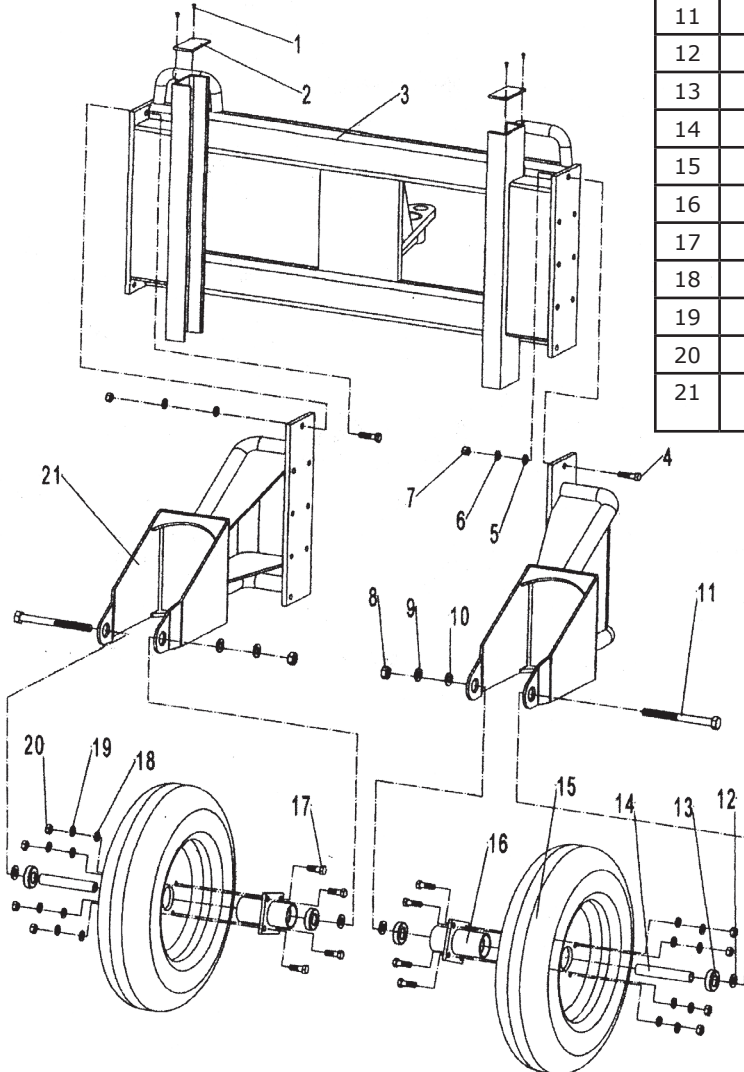
- Kontrollieren Sie das Gerät täglich auf Beschädigungen oder Verformungen. Achten Sie speziell auf den Zustand der Räder und Gabeln.
- Die Kugellager der Rollen sind mit einer Lebensdauerschmierung versehen und benötigen keine zusätzliche Schmierung. Die Traggelenke der Gabeln sollten monatlich, bzw. nach einer erfolgten Reinigung, mittels einer Fettpresse an den dafür vorgesehenen Stellen mit säurefreiem Fett abgeschmiert werden.
- Das Hydrauliksystem des Hubwagens kann nach dem Transport Luftbläschen enthalten. Diese Luftblasen verschwinden durch mehrmaliges Aufpumpen des Hubwagens.
- Das Hydrauliköl sollte alle 6 Monate überprüft werden. Die gesamte Füllmenge beträgt 0,5 Liter. Verwenden Sie nur Hydrauliköl ISO VG32, kein Motoröl verwenden!

## 6. Explosionszeichnungen

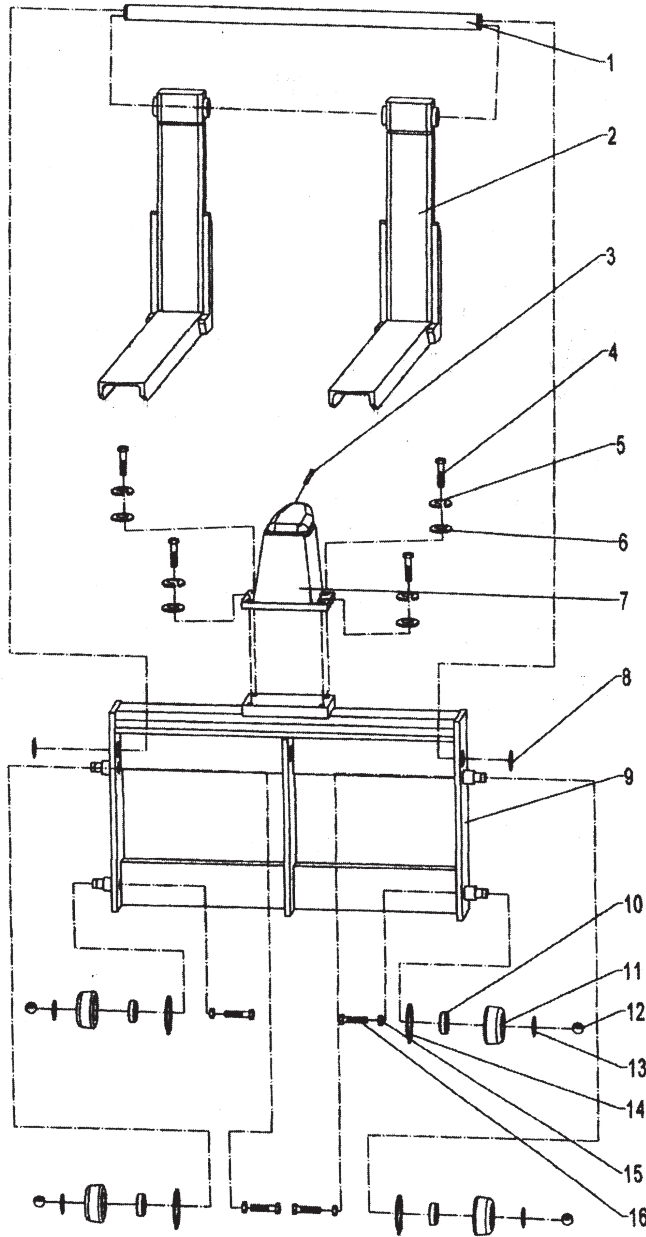
### 6.1. Rahmen und Gabelräder

Nr	Bezeichnung	Stk
1	Screw	4
2	Cover board	2
3	Truck body	1
4	Bolt	16
5	Washer	16

Nr	Bezeichnung	Stk
6	Elastic washer	16
7	Nut	16
8	Nut	2
9	Elastic washer	2
10	Washer	2
11	Bolt	2
12	Washer	4
13	Bearing	4
14	Axle sleeve	2
15	Big wheel	2
16	Holding axle	2
17	Bolt	2
18	Washer	2
19	Elastic washer	2
20	Nut	2
21	Fixing frame of wheel	2



## 6.2. Gabel und Gabelaufnahme



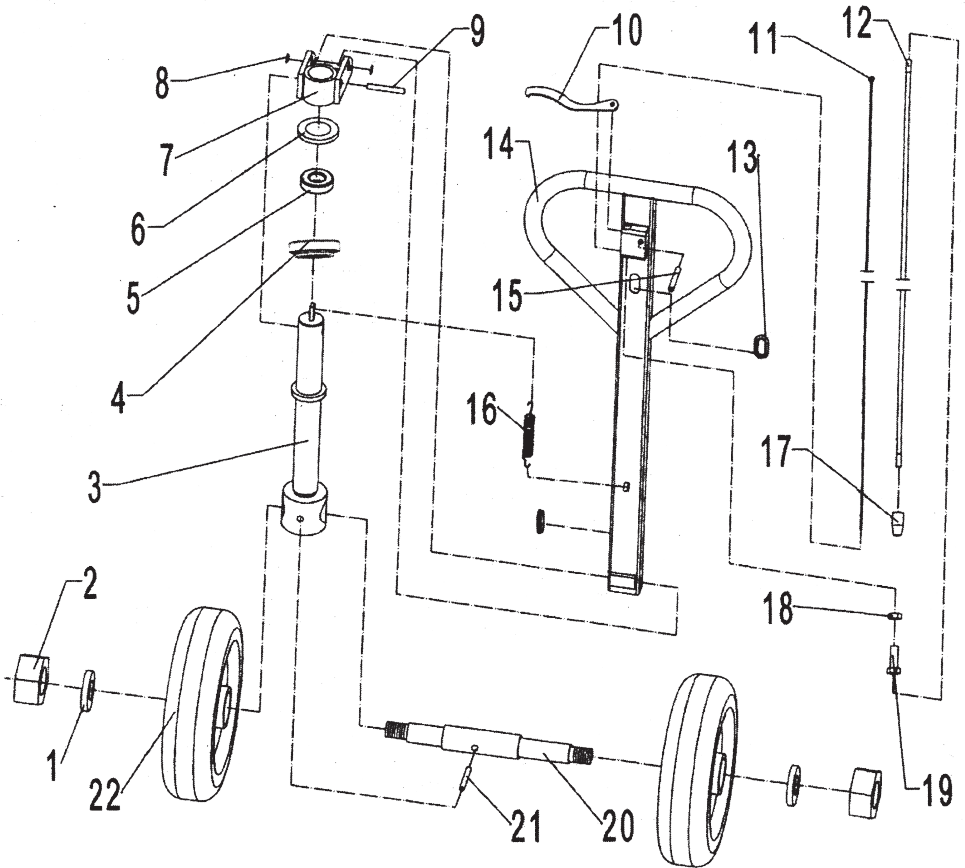
Nr	Bezeichnung	Stk
1	Long shaft	1
2	Fork	2
3	Screw	1
4	Bolt	4
5	Elastic washer	4
6	Washer	4
7	Gooseneck	1
8	Retaining ring	2
9	Fork carriage	1
10	Bearing	4
11	Roller	4
14	Retaining ring	4
12	Steel ball	4
13	Retaining ring	4
15	Nut	4
16	Bolt	4



<b>Nr</b>	<b>Bezeichnung</b>	<b>Stk</b>
1	Steel ball	1
2	Piston rod	1
3	O-Ring	2
4	Piston	1
5	O-Ring	1
6	Y-Ring	1
7	Washer	1
8	Retaining ring	1
9	Upper cap	1
10	Cap of spring	1
11	Spring	1
12	Cylinder	1
13	Dust ring	1
14	Y-Ring	1
15	O-Ring	1
16	Pump Piston	1
17	Spring	1
18	Spindle of valve	1
19	O-Ring	1
20	Screw	1
21	Steel ball	1
22	O-Ring	1
23	Screw	1
24	Spindle of valve	1
25	Sleeve	1
26	Seat of pumping valve	1
27	Steel ball	1
28	O-Ring	1
29	Screw	1
30	Spring	1
31	Screw	1
32	Elastic pin	1
33	Nut	1
34	Seat for handle	1
35	Handle	1

<b>Nr</b>	<b>Bezeichnung</b>	<b>Stk</b>
36	Sleeve of handle	1
37	Dust ring	1
38	Screw cover	1
39	Sleeve for piston rod	1
40	O-Ring	2
41	O-Ring	1
42	Bushing	1
43	Screw	1
44	Nut	1
45	Bolt with hole	1
46	Pump body	1
47	Seal washer	1
48	Screw	1
49	Spring	1
50	Strike pin	1
51	O-Ring	2
52	O-Ring	1
53	Axle sleeve	1
54	Spindle of safety valve	1
55	Spring	1
56	Adjusting screw	1
57	Screw	1
58	Seal washer	1
59	Screw	1
60	Seal washer	1
61	Steel ball	1
62	Nut	1
63	Washer	1
64	Bolt with hole	1
65	Lever plate	1
66	Elastic pin	1
67	Screw	1
68	Nut	1
69	Pin	1
70	Retaining ring	1

## 6.4. Griff und Steuerrad



Nr	Bezeichnung	Stk
1	Washer	2
2	Locking nut	2
3	Pose	2
4	Bearing	1
5	Bearing	1
6	Washer	1
7	Seat of handle	1
8	Retaining ring	2
9	Elastic pin	1
10	Control handle	1
11	Cable	1

Nr	Bezeichnung	Stk
12	Sleeve of cable	1
13	Protect cover	2
14	Draw bar	1
15	Elastic pin	1
16	Spring	1
17	Cover	1
18	Nut	1
19	Bolt	1
20	Shaft of wheel	1
21	Elastic pin	1
22	Steering wheel	2

## 9. Garantiebedingungen

Die Garantiedauer dieses Gerätes beträgt 12 Monate ab Zustellung zum Endverbraucher, längstens jedoch 14 Monate nach dem Lieferdatum. Unter dem Lieferdatum ist jenes Datum zu verstehen welche bei der Auslieferung auf dem jeweiligen Transportschein (Lieferschein oder Rechnung) angeführt ist.

### **Garantiebedingungen der Baugruppen sowie etwaiger Ersatzteile**

Für sämtliche Baugruppen dieses Gerätes gelten die jeweiligen Garantiebedingungen des Herstellers. Die Garantiedauer von Ersatzteilen beträgt 6 Monate ab Zustellung zum Endverbraucher. Als Nachweis dient die Übernahme des Transportscheins.

Wir verpflichten uns jene Teile kostenlos zu reparieren oder zu ersetzen, welche nach Prüfung durch uns oder einer autorisierten Servicestelle Herstellungs- oder Materialfehler aufweisen.

Die Instandsetzung oder ein Austausch defekter Teile innerhalb der Garantie verlängert keinesfalls die Gesamt-Garantiezeit des Gerätes. Alle während der Garantiezeit instandgesetzten oder ausgetauschten Teile oder Baugruppen werden mit einer Garantiedauer ausgeliefert, welche der restlichen Garantiezeit des Original-Bauteils entspricht.

Ausgeschlossen von der Garantie sind Schäden, die von folgenden Faktoren verursacht werden:

- normaler Verschleiß, zufällige Beschädigungen, Gebrauchsunfähigkeit
- unsachgemäße Verwendung, nicht erlaubte Umweltbedingungen
- nicht autorisierte Änderungen am Gerät
- unzureichende Wartung, Verwendung von unerlaubten Betriebsmitteln (Hydrauliköl)
- von nicht autorisiertem Personal durchgeführte Reparaturen
- Verwendung von nicht originalen Ersatzteilen
- Nichtbeachtung der im Handbuch enthaltenen Anweisungen und Vorschriften

Ferner sind alle Verschleissteile und Betriebsmittel von der Garantieleistung ausgeschlossen, wie z.B.: Dichtringe, Hydrauliköl, usw.

Wir haften nicht für Kosten, Schäden oder direkte bzw. indirekte Verluste (einschließlich eventueller Gewinn-, Vertrags- oder Herstellungsverluste), die von der Benutzung der Maschine oder von der Unmöglichkeit, die Maschine zu benutzen, verursacht wurden.

### **Garantieleistungen**

Die Garantieleistung erfolgt an unserem Standort bzw. am Standort einer von uns autorisierten Servicestelle.

Die defekten innerhalb der Garantie getauschten Teile, gehen automatisch nach abgewickelter Austausch in unseren Besitz über.

### **Sonstiges**

Alle Bilder sind Symbolfotos und müssen mit der aktuellen Ausführung nicht übereinstimmen. Technische Änderungen, Irrtümer und Druckfehler sind vorbehalten.

Bei Fragen oder Anregungen wenden Sie sich bitte an :