



# Plattformstapler STP-MPF-A-400-1.2

400kg Tragkraft, 1.2m Hubhöhe, mit Auflageplattform

---

## Benutzer- und Wartungshandbuch

DE W0906 Stand 07-2009



Modell:	<u>STP-MPF-A-400-1.2</u>
Kapazität:	400 kg
Gabellänge:	650 mm
Gabelbreite:	576 mm
Min. Gabelhöhe:	85 mm
Max. Gabelhöhe:	1.200 mm
Abmessungen:	1.035 x 600 x 1.425mm
Gewicht:	81 kg

## Vorwort

Sehr geehrter Kunde,

bitte nehmen Sie sich die Zeit dieses Handbuch vollständig und aufmerksam durchzulesen. Es ist wichtig, dass Sie sich vor der Inbetriebnahme mit den Bedienungselementen sowie mit dem sicheren Umgang Ihres Gerätes vertraut machen.

Dieses Handbuch sollte immer in der Nähe des Gerätes aufbewahrt werden, um im Zweifelsfall als Nachschlagewerk zu dienen und sollte gegebenenfalls auch etwaigen Nachbesitzern ausgehändigt werden.

Die Bedienung und Wartung dieses Gerätes birgt Gefahren, welche über Symbole in diesem Handbuch verdeutlicht werden sollen. Folgende Symbole werden im Text verwendet, Bitte beachten Sie die jeweiligen Hinweise sehr aufmerksam.



### **Sicherheitshinweis**

Dieses Symbol markiert einen Hinweis, deren Beachtung zu Ihrer persönlichen Sicherheit oder zur Vermeidung von Geräteschäden dient.



### **Allgemeiner Hinweis**

Dieses Symbol markiert Hinweise und praktische Tipps für den Benutzer.

Wir haben den Inhalt des Handbuches auf Übereinstimmung mit dem beschriebenen Gerät geprüft. Dennoch können Abweichungen nicht ausgeschlossen werden, so dass wir für die vollständige Übereinstimmung keine Gewähr übernehmen. Die Angaben werden jedoch regelmäßig überprüft und notwendige Korrekturen sind in den nachfolgenden Auflagen enthalten, welche sie über unsere Homepage einsehen können. Sollten Zweifel in Bezug auf Eigenschaften oder Handhabung mit dem Gerät auftreten, so kontaktieren Sie uns bitte vor der Inbetriebnahme.

Alle Bilder sind Symbolfotos und müssen mit der aktuellen Ausführung nicht übereinstimmen. Technische Änderungen, Irrtümer und Druckfehler sind vorbehalten.



Bei Schäden, die durch Nichtbeachtung der Anweisungen in diesem Handbuchs entstehen, erlischt der Garantieanspruch. Für Folgeschäden, die daraus resultieren, übernehmen wir keine Haftung.

Dieses Handbuch darf ohne unsere schriftliche Genehmigung weder vollständig noch teilweise in jeglicher Form und mit jeglichen Mitteln elektronischer oder mechanischer Art reproduziert werden. Ein Zuwiderhandeln stellt einen Verstoß gegen geltende Urheberrechtsbestimmungen dar und wird strafrechtlich verfolgt. Alle Rechte, insbesondere Veröffentlichungsrechte, sind vorbehalten.



### **Kontrolle der gelieferten Ware**

Nach Empfang des Gerätes ist empfohlen zu kontrollieren ob die Ware mit dem im Auftrag, Frachtbrief oder Lieferschein angeführten Komponenten übereinstimmt. Entfernen Sie die Verpackung vorsichtig, um das Gerät nicht zu beschädigen. Weiters sollte das Gerät auf etwaige Transportschäden kontrolliert werden. Sollte die Lieferung unvollständig oder beschädigt sein, informieren Sie unverzüglich Ihren Händler.

# Inhaltsverzeichnis

<b>1. Sicherheitshinweise</b>	<b>4</b>
1.1. Bedienpersonal und Ausrüstung	4
1.2. Bestimmungsgemäße Verwendung	4
<b>2. Spezifikation</b>	<b>5</b>
2.1. Technische Daten	5
<b>3. Erstinbetriebnahme und Verwendung</b>	<b>6</b>
3.1. Tausch der Entlüftungsschraube	6
3.2. Verwendung	6
<b>4. Instandhaltung</b>	<b>7</b>
4.1. Überprüfung vor jeder Inbetriebnahme	7
4.2. Schmierung	7
4.3. Hydrauliköl	7
4.4. Wartungshinweise	7
4.5. Explosionszeichnungen	8
4.5.1. Lastrahmen und Gabeln	8
4.5.2. Hydraulikeinheit	10
4.6. Mögliche Fehler und Lösungen	12
<b>5. Garantiebedingungen</b>	<b>14</b>
<b>6. Konformitätserklärung</b>	<b>15</b>

## 1. Sicherheitshinweise



Die Anweisungen in diesem Handbuch müssen ggf. durch die jeweils gültigen gesetzlichen Vorschriften und technische Normen ergänzt werden. Sie ersetzen keine Normen oder zusätzliche (auch nicht gesetzliche) Vorschriften, die aus Sicherheitsgründen erlassen wurden.

### 1.1. Bedienpersonal und Ausrüstung

- Das Gerät darf nur von geschultem und qualifiziertem Personal in Betrieb genommen und bedient werden. Es muss umfassend darüber informiert sein, wie dieses Gerät bedient, damit gefahren und Waren befördert werden kann.
- Gemäß der EU Norm EN-345:1-S1 sind normgerechte Sicherheitsschuhe und Handschuhe während der Benutzung zur Vermeidung von Arbeitsunfällen zu tragen.

### 1.2. Bestimmungsgemäße Verwendung



Für Arbeiten in hochgefährlicher Umgebung sind besondere Schutzmaßnahmen zu treffen. Dieses Gerät trägt keine besonderen Konstruktionsmerkmale für die Arbeit in hochgefährlicher Umgebung.

- Kontrollieren Sie vor der Inbetriebnahme das Gerät auf Beschädigungen. Defekte Geräte dürfen nicht in Betrieb genommen werden.
- Die maximale Traglast/Kapazität des Gerätes darf nicht überschritten werden.
- Das Gerät darf nur auf ebenem festen und rutschfesten Untergrund verwendet werden. Schützen Sie das Gerät vor Nässe!
- Die Beförderung oder das Anheben von Personen ist untersagt!
- Halten Sie immer ausreichend Abstand zu Personen, anderen Fahrzeugen und sonstigen Gegenständen. Halten Sie Körperteile und Gegenstände von der Mechanik fern. Der empfohlene Mindestabstand beträgt mindestens 1 Meter.
- Die ideale Ladeposition von Lasten ist in der Mitte der Gabeln bzw. der Plattform. Beladen Sie das Gerät niemals nur auf einer Seite. Sollte der Schwerpunkt stark von der Mitte abweichen, so kann die maximale Ladekapazität nicht erreicht werden und es besteht Kippgefahr.
- Betätigen Sie die Senk-Funktion langsam. Laden Sie niemals abrupt die Ladung ab, um neben Beschädigungen des Gerätes, auch Arbeitsunfälle zu vermeiden.
- Vermeiden Sie schwere Lasten über eine längere Zeit gehoben zu lagern.
- Bewegen Sie das Gerät im beladenen Zustand nur, wenn die Gabeln auf ein Minimum gesenkt wurden - Kippgefahr!
- Die Fahrstrecke muss für den Benutzer ständig gut sichtbar sein. Behindert die geladene Ware die Sicht, ist das Gerät in Rückwärtsfahrt zu bewegen.
- Der Benutzer darf das Gerät nur so schnell bewegen, dass vor einer Gefährdung von Personen, Fahrzeugen und Gegenständen, ein sicheres Halten jederzeit möglich ist.
- Bei der Benutzung im Aufzug oder auf einer Laderampe muss sichergestellt sein, dass ausreichende Tragfähigkeit zur Verfügung steht und eine sichere Bedienung des Gerätes möglich ist. Der Bediener muss vor der Benutzung des Aufzugs oder der Laderampe eine Sichtprüfung des zu befahrenen Bereiches durchführen. Personen dürfen einen Aufzug erst nach Stillstand des Gerätes betreten bzw. müssen diesen vor erneuter Bewegung wieder verlassen haben.
- Fährt das Fahrzeug über Rampen oder Steigungen, muss der Boden sauber und rutschfest sein. Die gehobene Ware muss dabei aufwärts zeigen. Ein Umkehren oder Halten (ausgenommen im Notfall) auf Rampen oder Steigungen ist untersagt.
- Achten Sie darauf, dass das Gesamtgewicht des Gerätes samt gehobener Ware die höchst zulässige Tragfähigkeit des Untergrunds nicht überschreitet.
- Sollte keine Ware befördert werden, sind die Gabeln immer abzusenken.
- Das abstellen des Gerätes auf einer Rampe oder einer Steigung ist untersagt.

## 2. Spezifikation

Das ideale Hilfsmittel für Lager und Werkstätte. Aufgrund des Hubpedals ist ein leichtes Rückenschonendes Arbeiten möglich. Qualitäts Hydraulikpumpe mit Überlastventil. Stufenlose Einstellung der Absenkgeschwindigkeit über Stellrad. Die Plattform kann mit einem einfachen Handgriff entfernt werden um mit den Gabeln auch kleine Paletten zu manipulieren. Durch das geringe Gewicht und die kompakten Abmessungen eignet sich dieser Plattformstapler auch hervorragend zum mitführen in Bussen oder LKWs.

### 2.1. Technische Daten

<b>Kennzeichen</b>	<b>Modell</b>	STP-MPF-A-0400-1.2
	<b>Antrieb</b>	Manuell
	<b>Betriebsart</b>	Gehgerät
	<b>Nenntragfähigkeit</b>	400 kg
<b>Gewicht</b>	<b>Eigengewicht</b>	81 kg
<b>Räder Fahrwerk</b>	<b>Lenkrollen</b>	Polyurethan auf Metallfelge Ø 127 x 40 mm
	<b>Gabelrollen</b>	Polyurethan auf Metallfelge Ø 75 x 40 mm
<b>Grunddaten</b>	<b>Min. Gabelhöhe</b>	85 mm
	<b>Max. Gabelhöhe</b>	1200 mm
	<b>Breite über Gabeln</b>	576 mm
	<b>Gabellänge / -breite</b>	650 / 110 mm
	<b>Plattform BxL</b>	600 x 650 mm
	<b>Gesamtlänge</b>	1.035 mm
	<b>Gesamthöhe</b>	1.425 mm
<b>Umgebungsbedingungen</b>		+5 bis +40°C

## 3. Erstinbetriebnahme und Verwendung

### 3.1. Tausch der Entlüftungsschraube

Um einen Hydraulikölverlust während des Transportes zu vermeiden, wird der Stapler mit einer Verschlusschraube am Hydraulikzylinder ausgeliefert. Diese Transportschraube muss vor der Inbetriebnahme durch die mitgelieferte Entlüftungsschraube getauscht werden.

Gehen Sie wie folgt vor:

- Senken Sie die Gabel vollständig ab
- Entfernen Sie die Verschlusschraube (am oberen Ende des Hydraulikzylinders)
- Montieren Sie die Entlüftungsschraube

Verschlusschraube  
(Transportschraube)

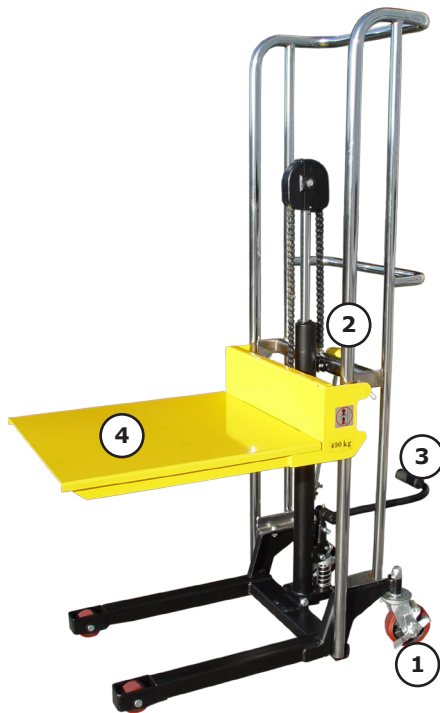


Entlüftungsschraube  
(für den Betrieb)



Bewahren Sie die Verschlusschraube für einen späteren Transport auf. Das Einsetzen der Transportschraube ist dann sinnvoll, wenn die Möglichkeit besteht, dass der Stapler im Zuge des Transports gekippt wird.

### 3.2. Verwendung



- Sollte das Gerät abgestellt werden, muss die Feststellbremse (1) betätigt werden.
- Zur Verwendung schließen Sie das Absenkenventil (2) - nach rechts auf Anschlag drehen.
- Stellen Sie sicher, dass die zu hebende Last mittig auf der Plattform bzw. den Gabeln positioniert wurde.
- Heben Sie die Last auf die gewünschte Höhe, indem Sie das Fußpedal (3) mehrmals betätigen.



Beachten Sie, dass sich die Plattform am niedrigst möglichen Punkt befinden muss, bevor der Stapler bewegt werden darf.

- Um die Last abzusenken drehen Sie das Absenkenventil (2) langsam nach links.



Drehen Sie das Absenkenventil nicht zu schnell nach links um Beschädigungen an der gehobenen Ware oder am Stapler selbst zu vermeiden. Umso weiter Sie das Absenkenventil öffnen, umso schneller sinken die Gabeln.



Die Plattform kann am Ende der Gabeln angehoben und ausgehängt werden. Es ist untersagt mit aufgeklappter Plattform zu arbeiten.



Das Hydrauliksystem kann nach dem Transport bzw. bei langer Lagerung bei gehobenen Gabeln Luftbläschen enthalten. Dies stellen Sie daran fest, dass der Stapler nicht oder nur mehr langsam zur maximalen Hubhöhe gelangt. Um die Luft zu entfernen, öffnen Sie das Absenkenventil und betätigen Sie mehrmals das Fußpedal.

## 4. Instandhaltung

Dieses Gerät ist annähernd wartungsfrei. Dennoch gilt zu beachten, dass die regelmäßige Durchführung von Reinigung und Wartung die Lebensdauer verlängert und einen störungsfreien Betrieb gewährleistet.

Die angeführten Intervalle gelten für Ein-Schicht-Betrieb und unter normalen Arbeitsbedingungen. Bei schmutziger Umgebung, im Mehr-Schicht Betrieb sowie bei auftreten von hohen Temperaturschwankungen, verkürzen sich die Wartungsintervalle.

### 4.1. Überprüfung vor jeder Inbetriebnahme

Die Räder, Achsen und Traggabeln sollten täglich auf Beschädigungen oder Verformungen kontrolliert werden. Kontrollieren Sie die Dichtheit des Hydrauliksystems.

### 4.2. Schmierung

- Die Kugellager der Rollen sind mit einer Lebensdauerschmierung versehen und benötigen keine zusätzliche Schmierung.
- Folgende Punkte sollten monatlich, bzw. nach einer erfolgten Reinigung, mittels einer Fettpresse an den dafür vorgesehenen Stellen bzw. Schmiernippeln mit säurefreiem Fett abgeschmiert werden:
  - Kontaktfläche der Führungsrollen (FP105) am Mast (PS102)
  - Kettenrad (FP253) und Kette (FP247)
  - Achse der Fußpedalbetätigung am Hydraulikkolben (FP235)

### 4.3. Hydrauliköl

Das Hydrauliköl sollte alle 6 Monate auf korrekten Füllstand und Verunreinigungen überprüft werden. Die Überprüfung des Hydraulikölstandes hat bei vollständig abgesenkten Gabeln zu erfolgen.

Der Tauschintervall des Hydrauliköls hängt von den Umgebungs- und Anwendungsbedingungen ab. Allgemein ist zu sagen, dass das Hydrauliköl spätestens nach 24 Monaten getauscht werden sollte.

Hydrauliköl: ISO VG32 (ACHTUNG - kein normales Motoröl verwenden)  
Viskosität: 30 cSt bei 40 °C

### 4.4. Wartungshinweise

Wenn Sie Wartungsarbeiten über einen Fachbetrieb durchführen, so lassen Sie sich die durchgeführten Arbeiten bitte bestätigen.



Folgeschäden die durch unsachgemäße oder unterlassene Wartung als Folgeschäden auftreten fallen nicht unter die Garantie.

Die Behebung von Störungen die durch den Benutzer behoben werden können, fallen ebenfalls nicht in die Garantie sondern in den normalen Wartungsbetrieb dieser Maschine.

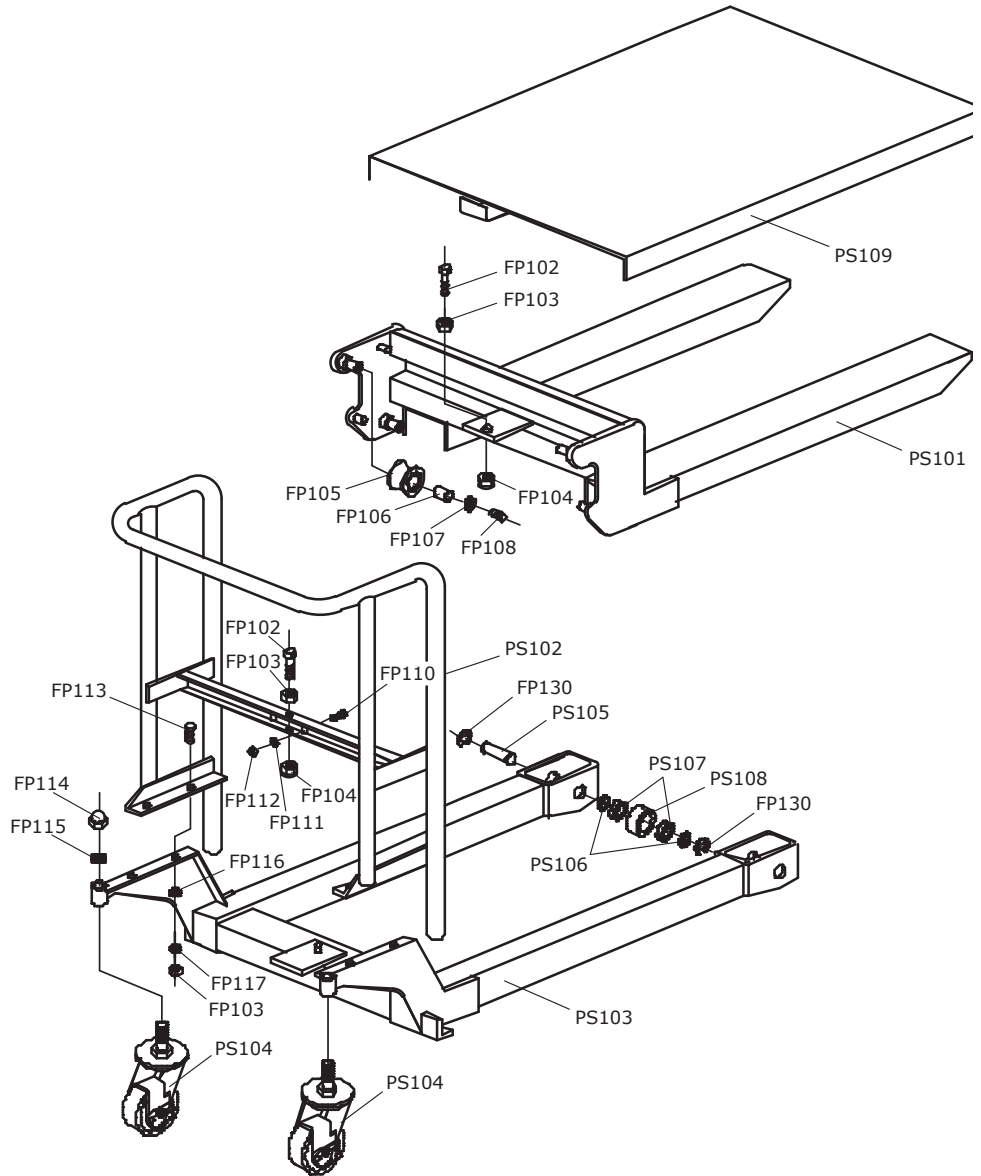
Diese Wartungsarbeiten sind durch den Benutzer oder durch eine Beauftragte Firma durchzuführen.



Es muss darauf geachtet werden, dass man sich bewegenden Teilen oder Teilen mit hohem Eigengewicht unter Berücksichtigung der notwendigen Vorsicht nähert.

- Die Zuverlässigkeit des Gerätes hängt stark von der Qualität der Räder ab. Beim Wechsel von Rädern ist die horizontale Ebenheit des Hubwagens zu erhalten - Räder sind immer paarweise zu wechseln.

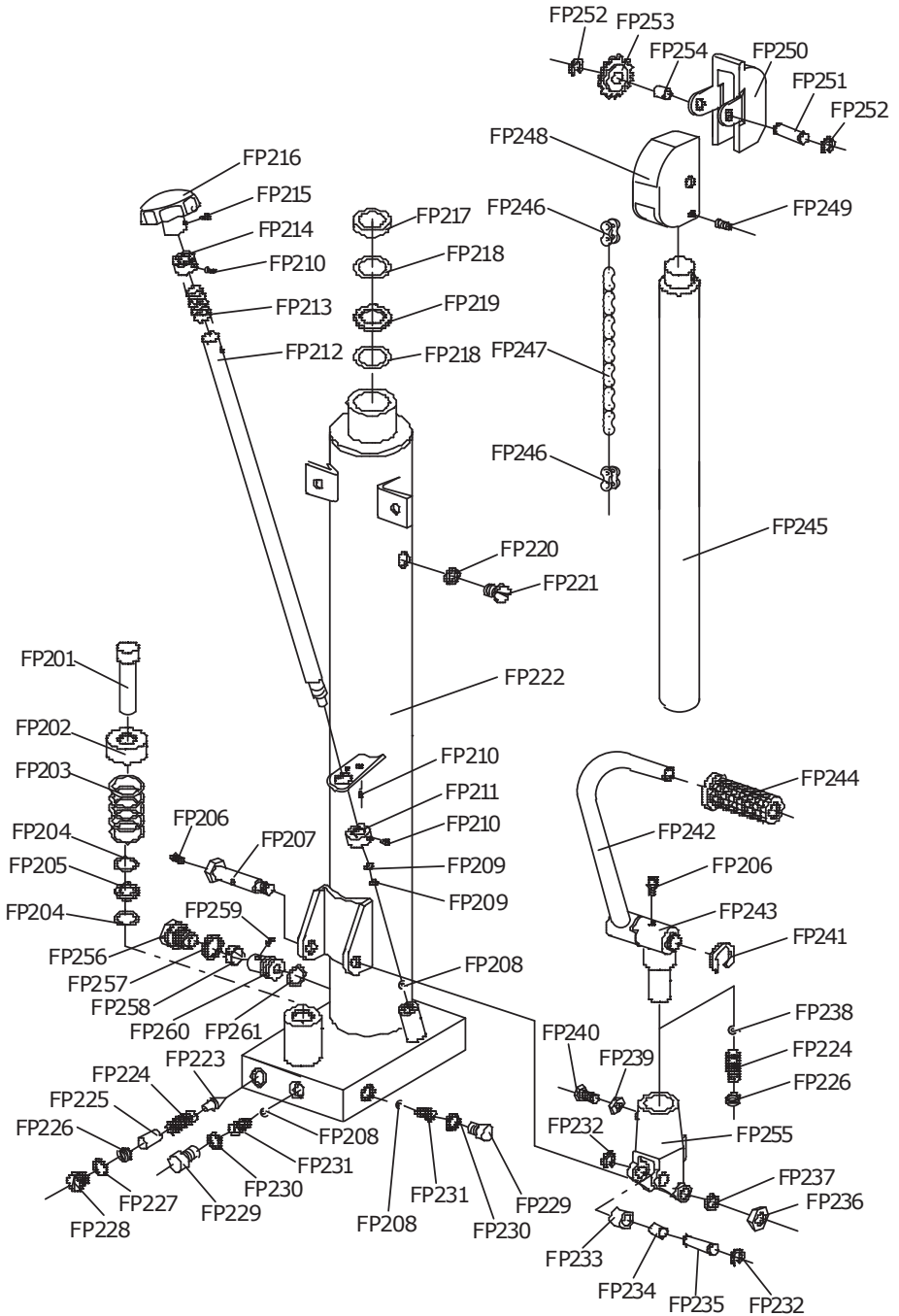
**4.5. Explosionszeichnungen**  
**4.5.1. Lastrahmen und Gabeln**





<b>Nr</b>	<b>Beschreibung</b>	<b>Stk</b>
PS101	Forks	1
FP102	Chain rod	2
FP103	Hexangular Nut	6
FP104	Locking Nut	2
FP105	Roller	4
FP106	Bushing	4
FP107	Big Beilagscheibe	4
FP108	Hexangular Bolt	4
PS102	Bar	4
FP110	Bolt	2
FP111	Beilagscheibe	2
FP112	Hexangular Nut	2
FP113	Hexangular Bolt	4
FP114	Nut	2
FP115	Locking Beilagscheibe	2
FP116	Beilagscheibe	4
FP117	Elastic Beilagscheibe	4
PS103	Mast Base	1
PS104	Swivel wheel	2
FP130	Retaining ring	4
PS105	Shaft of roller	2
PS106	Beilagscheibe	4
PS107	Bearing	4
PS108	Front wheel	2
PS109	Table	1

## 4.5.2. Hydraulikeinheit



Nr	Beschreibung	Stk
FP201	Kolbenstange	1
FP202	Federkappe	1
FP203	Feder	1
FP204	O-Ring	2
FP205	Beilagscheibe	1
FP206	Schmiernippel	2
FP207	Achse Fußpedal	1
FP208	Stahlkugel	3
FP209	O-Ring	2
FP210	Schraube	4
FP211	Buchse	1
FP212	Betätigungsstange	1
FP213	Feder	1
FP214	Buchse	1
FP215	Schraube	1
FP216	Drehknopf	1
FP217	Staubkappe	1
FP218	O-Ring	2
FP219	Beilagscheibe	1
FP220	Wellendichtring	1
FP221	Sechskantschraube	1
PS222	Pumpenkörper	1
FP223	Spindel Hauptventil	1
FP224	Feder	2
FP225	Bolzen	1
FP226	Stellschraube	2
FP227	O-Ring	1
FP228	Stellschraube	1
FP229	Schraube	2
FP230	Wellendichtring	2
FP231	Feder	2
FP232	Sicherungsring	2
FP233	Rolle	1
FP234	Buchse	1
FP235	Achse	1

Nr	Beschreibung	Stk
FP236	Mutter	1
FP237	Sprengring	1
FP238	Stahlkugel	1
FP239	Mutter	1
FP240	Schraube	1
FP241	Sprengring	1
FP242	Pedalgestänge	1
FP243	Pedalaufnahme	1
FP244	Pedalgummi	1
PS245	Kolbenstange	1
FP246	Kettenschloss	2
PS247	Kette	1
FP248	Kettenabdeckung	1
FP249	Schraube	1
FP250	Abdeckung	1
FP251	Achse	1
FP252	Sicherungsring	2
FP253	Kettenrad	1
FP254	Buchse	2
FP255	Aufnahme	1

#### 4.6. Mögliche Fehler und Lösungen

Nr.	Fehler	Grund	Lösung
1	Kein Anheben möglich	Absenventil geöffnet	Ventil schließen (Griff nach rechts drehen)
		Kein Hydrauliköl	Hydrauliköl gem. 4.3. einfüllen
		Verwendung des falschen Öls	Nur Hydrauliköl ISO VG32 verwenden!
		Fremdkörper im Hydrauliköl	Ölwechsel durchführen
		Hydraulikzylinder undicht oder defekt	Gerät zur Reparatur einsenden
2	Unzureichendes Anheben	Luft im Hydrauliksystem	Transportschraube entfernen - siehe 3.1.
			Entlüftungsschraube reinigen
		Nicht genug Hydrauliköl	Füllen sie entsprechend Hydrauliköl nach
3	Hydrauliköl läuft aus	Kolbenverschraubung locker	Kontrollieren Sie die Schraubverbindungen
		Wellendichtring defekt	
		Leichter Bruch oder Beschädigung auf der Oberfläche eines oder mehrere Teile	Gerät zur Reparatur einsenden
4	Die Gabel senkt sich nach oder während der Anhebung ab	Luft im Hydrauliksystem	Transportschraube entfernen - siehe 3.1.
			Entlüftungsschraube reinigen
		Das Ventil ist durch einen Fremdkörper blockiert	Hydraulik reinigen, Ölwechsel durchführen
5	Die Gabel senkt sich nicht nach dem Anheben	Absenventil nicht geöffnet	Ventil öffnen (Griff langsam nach links drehen)
6	Probleme beim Absenken	Zu viel Hydrauliköl	Lassen Sie entsprechend Hydrauliköl ab
		Ein beweglicher Teil ist blockiert oder deformiert	Gerät zur Reparatur einsenden



## 5. Garantiebedingungen

Die Garantiedauer dieses Gerätes beträgt 12 Monate ab Zustellung zum Endverbraucher, längstens jedoch 14 Monate nach dem Lieferdatum.

Unter dem Lieferdatum ist jenes Datum zu verstehen welche bei der Auslieferung auf dem jeweiligen Transportschein (Lieferschein oder Rechnung) angeführt ist.

Wir verpflichten uns jene Teile kostenlos zu reparieren oder zu ersetzen, welche nach Prüfung durch uns oder einer autorisierten Servicestelle Herstellungs- oder Materialfehler aufweisen.

Die Instandsetzung oder ein Austausch defekter Teile innerhalb der Garantie verlängert keinesfalls die gesamt Garantiezeit des Gerätes. Alle während der Garantiezeit instandgesetzten oder ausgetauschten Teile oder Baugruppen werden mit einer Garantiedauer ausgeliefert, welche der restlichen Garantiezeit des Original-Bauteils entspricht.

### **Ausgeschlossen von der Garantie sind Schäden, die von folgenden Faktoren verursacht werden:**

- Nichtbeachtung der im Handbuch enthaltenen Anweisungen und Vorschriften.
- Das Produkt wurde zu einem anderen Zweck verwendet als beschrieben.
- Unsachgemäße Verwendung, nicht erlaubte Umweltbedingungen.
- Überlastung.
- Normaler Verschleiß.
- Nicht autorisierte Änderungen am Gerät.
- Von nicht autorisiertem Personal durchgeführte Reparaturen oder Wartungsarbeiten.
- Verwendung von nicht originalen Ersatzteilen.
- Unzureichende bzw. falsche Reinigung oder Wartung.
- Verwendung von falschen Betriebsmitteln.
- Mangelnde Schmierung.

Ferner sind alle Verschleißteile und Betriebsmittel von der Garantieleistung ausgeschlossen.

Kleinere Mängel (Kratzer, Verfärbungen) können auftreten, beeinträchtigen aber nicht die Leistungsfähigkeit des Gerätes und werden deshalb nicht durch die Garantie abgedeckt.

Wir haften nicht für Kosten, Schäden oder direkte bzw. indirekte Verluste (einschließlich eventueller Gewinn-, Vertrags- oder Herstellungsverluste), die von der Benutzung des Gerätes oder von der Unmöglichkeit, das Gerät zu benutzen, verursacht wurden.

### **Garantieleistungen**

Die Garantieleistung erfolgt an unserem Standort bzw. am Standort einer von uns autorisierten Servicestelle.

Die defekten innerhalb der Garantie getauschten Teile, gehen automatisch nach abgewickelter Austausch in unseren Besitz über.

## 6. Konformitätserklärung



Wir, die

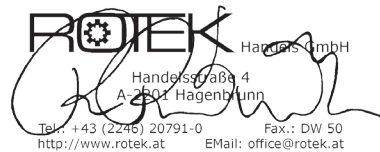
**Rotek Handels GmbH**  
**Handelsstrasse 4**  
**2201 Hagenbrunn**  
**Österreich**

erklären hiermit, dass dieser Plattformstapler in der von uns in Verkehr gebrachten Ausführung den einschlägigen, grundlegenden Anforderungen entspricht, welche in folgenden EG Richtlinien und deren Änderungen festgelegt sind:

**98/37/EWG**

Für die Konformitätsbewertung wurden folgende harmonisierte Normen herangezogen:

**EN 1757-2:2001**



( Robert Rernböck, Geschäftsführer )

Bei Fragen oder Anregungen wenden Sie sich bitte an  
Ihre nächste Quester Filiale

**<http://www.quester.at>**