

ROTEK

Hubtisch SHTM-A Serie mit Polyurethan-Bereifung

Benutzer- und Wartungshandbuch DE EL1502 Stand Jan. 2015

Weblink zu Onlinedokumentationen



Rotek Type:

SHTM-A-0500

Rotek Art.Nr.:

HUB043



Weblink zu Onlinedokumentationen



Rotek Type:

SHTM-A-0700

Rotek Art.Nr.:

HUB141



Weblink zu Onlinedokumentationen



Rotek Type:

SHTM-A-1000

Rotek Art.Nr.:

HUB060



Vorwort

Sehr geehrter Kunde,

bitte nehmen Sie sich die Zeit dieses Handbuch vollständig und aufmerksam durchzulesen. Es ist wichtig, dass Sie sich vor der Inbetriebnahme mit den Bedienungselementen sowie mit dem sicheren Umgang Ihres Gerätes vertraut machen.

Dieses Handbuch sollte immer in der Nähe des Gerätes aufbewahrt werden, um im Zweifelsfall als Nachschlagewerk zu dienen und sollte gegebenenfalls auch etwaigen Nachbesitzern ausgehändigt werden.

Die Bedienung und Wartung dieses Gerätes birgt Gefahren, welche über Symbole in diesem Handbuch verdeutlicht werden sollen. Folgende Symbole werden im Text verwendet, Bitte beachten Sie die jeweiligen Hinweise sehr aufmerksam.



Allgemeiner Sicherheitshinweis

Dieses Symbol markiert einen Hinweis, deren Beachtung zu Ihrer persönlichen Sicherheit oder zur Vermeidung von Geräteschäden dient.



Allgemeiner Hinweis

Dieses Symbol markiert Hinweise und praktische Tipps für den Benutzer.

Wir haben den Inhalt des Handbuches auf Übereinstimmung mit dem beschriebenen Gerät geprüft. Dennoch können Abweichungen nicht ausgeschlossen werden, so dass wir für die vollständige Übereinstimmung keine Gewähr übernehmen. Die Angaben werden jedoch regelmäßig überprüft und notwendige Korrekturen sind in den nachfolgenden Auflagen enthalten, welche sie über unsere Homepage einsehen können (siehe Weblink auf Umschlagseite). Sollten Zweifel in Bezug auf Eigenschaften oder Handhabung mit dem Gerät auftreten, so kontaktieren Sie uns bitte vor der Inbetriebnahme.

Alle Bilder sind Symbolfotos und müssen mit der aktuellen Ausführung nicht übereinstimmen. Technische Änderungen, Irrtümer und Druckfehler sind vorbehalten.



Bei Schäden, die durch Nichtbeachtung der Anweisungen in diesem Handbuchs entstehen, erlischt der Garantieanspruch. Für Folgeschäden, die daraus resultieren, übernehmen wir keine Haftung.

Dieses Handbuch darf ohne unsere schriftliche Genehmigung weder vollständig noch teilweise in jeglicher Form und mit jeglichen Mitteln elektronischer oder mechanischer Art reproduziert werden. Ein Zuwiderhandeln stellt einen Verstoß gegen geltende Urheberrechtsbestimmungen dar und wird strafrechtlich verfolgt. Alle Rechte, insbesondere Vervielfältigungsrechte, sind vorbehalten.



Nach Empfang des Gerätes ist empfohlen zu kontrollieren ob die Ware mit dem im Auftrag, Frachtbrief oder Lieferschein angeführten Komponenten übereinstimmt. Entfernen Sie die Verpackung vorsichtig, um das Gerät nicht zu beschädigen. Weiters sollte das Gerät auf etwaige Transportschäden kontrolliert werden. Sollte die Lieferung unvollständig oder beschädigt sein, informieren Sie unverzüglich Ihren Händler.

Inhaltsverzeichnis

1. Sicherheitshinweise	4
1.1. Bedienpersonal und Ausrüstung	4
1.2. Bestimmungsgemäße Verwendung	4
2. Spezifikation	5
2.1. Technische Daten	5
3. Verwendung	6
3.1. Zusammenbau	6
3.1.1. Modell: SHTM-A-0500	6
3.1.2. Modell: SHTM-A-0700	6
3.1.3. Modell: SHTM-A-1000	6
3.2. Verwendung	6
3.2.1. Modell: SHTM-A-0500	6
3.2.2. Modell: SHTM-A-0700	7
3.2.1. Modell: SHTM-A-1000	7
3.3. Bedienungshinweise	7
4. Instandhaltung	8
4.1. Überprüfung vor jeder Inbetriebnahme	8
4.2. Schmierung	8
4.3. Hydrauliköl	8
4.4. Wartungshinweise	8
4.5. Mögliche Probleme und Lösungen	9
4.6. Teilverzeichnis	10
4.6.1. SHTM-A-0500	10
4.6.2. SHTM-A-0700	12
4.6.3. SHTM-A-1000	14
5. Sonstiges	15
5.1. Garantiebedingungen	15
5.2. Konformitätserklärung	15

1. Sicherheitshinweise



Die Anweisungen in diesem Handbuch müssen ggf. durch die jeweils gültigen gesetzlichen Vorschriften und technische Normen ergänzt werden. Sie ersetzen keine Normen oder zusätzliche (auch nicht gesetzliche) Vorschriften, die aus Sicherheitsgründen erlassen wurden.

1.1. Bedienpersonal und Ausrüstung

- Das Gerät darf nur von geschultem und qualifiziertem Personal in Betrieb genommen und bedient werden. Es muss umfassend darüber informiert sein, wie dieses Gerät bedient, damit gefahren und Waren befördert werden kann.
- Gemäß der EU Norm EN-345:1-S1 sind normgerechte Sicherheitsschuhe und Handschuhe während der Benutzung zur Vermeidung von Arbeitsunfällen zu tragen.

1.2. Bestimmungsgemäße Verwendung



Für Arbeiten in hochgefährlicher Umgebung sind besondere Schutzmaßnahmen zu treffen. Dieses Gerät trägt keine besonderen Konstruktionsmerkmale für die Arbeit in hochgefährlicher Umgebung.

- Kontrollieren Sie vor der Inbetriebnahme das Gerät auf Beschädigungen. Defekte Geräte dürfen nicht in Betrieb genommen werden.
- Die maximale Traglast/Kapazität des Gerätes darf nicht überschritten werden.
- Das Gerät darf nur auf ebenem, festen und rutschfesten Untergrund verwendet werden. Vor einer Beladung müssen die Feststellbremsen angezogen werden.
- Die Beförderung oder das Anheben von Personen ist untersagt!
- Wenn Sie den Hubtisch im beladenen Zustand bewegen möchten, senken Sie die Last immer auf die niedrigst mögliche Tischhöhe ab.
- Halten Sie immer ausreichend Abstand zu Personen und sonstigen Gegenständen. Halten Sie Körperteile und Gegenstände von der Mechanik fern.
- Die ideale Ladeposition von Lasten ist in der Tischmitte. Sollte der Schwerpunkt stark von der Mitte abweichen, so kann die maximale Ladekapazität nicht erreicht werden und es besteht Kippgefahr.
- Betätigen Sie die Senk-Funktion langsam. Laden Sie niemals abrupt die Ladung ab, um neben Beschädigungen des Gerätes, auch Arbeitsunfälle zu vermeiden.
- Vermeiden Sie schwere Lasten über eine längere Zeit auf dem Tisch zu lagern.
- Die Fahrstrecke muss für den Benutzer ständig gut sichtbar sein. Behindert die geladene Ware die Sicht, ist das Gerät in Rückwärtsfahrt zu bewegen.
- Der Benutzer darf den Hubtisch nur so schnell bewegen, dass vor einer Gefährdung von Personen und Gegenständen, ein sicheres Halten jederzeit möglich ist.
- Bei der Benutzung im Aufzug oder auf einer Laderampe muss sichergestellt sein, dass ausreichende Tragfähigkeit zur Verfügung steht und eine sichere Bedienung des Gerätes möglich ist. Der Bediener muss vor der Benutzung des Aufzugs oder der Laderampe eine Sichtprüfung des zu befahrenen Bereiches durchführen. Personen dürfen einen Aufzug erst nach Stillstand des Gerätes betreten bzw. müssen diesen vor erneuter Bewegung wieder verlassen haben.
- Fährt das Gerät über Rampen oder Steigungen, muss der Boden sauber und rutschfest sein. Die gehobene Ware muss dabei aufwärts zeigen. Ein Umkehren oder Halten auf Rampen oder Steigungen ist untersagt (ausgenommen im Notfall).
- Achten Sie darauf, dass das Gesamtgewicht des Gerätes samt gehobener Ware die höchst zulässige Tragfähigkeit des Untergrunds nicht überschreitet.
- Sollte keine Ware befördert werden, ist der Tisch immer abzusenken.
- Das Abstellen des Gerätes auf einer Rampe oder einer Steigung ist untersagt.

2. Spezifikation

Werkstatt-/Bestückungswagen mit breitem Einsatzfeld im Gewerbe und Industrie. Durch die stufenlose Höhenverstellung ist ein bequemes Arbeiten möglich. Universell einsetzbar in der Lagerhaltung, in der Werkstatt oder bei der Kommissionierung.

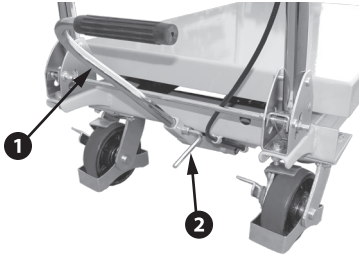
2.1. Technische Daten

Modell	SHTM-A-0500	SHTM-A-0700	SHTM-A-1000
Antrieb	Manuell		
Betriebsart	Gehgerät		
Nenntragfähigkeit	500 kg	700 kg	1.000 kg
Lenkrollen	PU auf Metallfelge Ø125 x 40 mm	PU auf Metallfelge Ø125 x 40 mm	Nylon Ø80 x 40 mm
Lastrollen			Nylon Ø180 x 50 mm
Tischhöhe	340 - 880 mm	445 - 1.500 mm	370 - 1.400 mm
Tischprofil (LxBxH)	850 x 500 x 50 mm	1.220 x 610 x 50 mm	2.035 x 750 x 50 mm
Handgriffhöhe	990 mm	970 mm	1.000 mm
Gesamtlänge	1.100 mm	1.610 mm	2.230 mm
Anhebung je Pedaltritt	ca. 20 mm	ca. 10 mm	ca. 15 mm
Eigengewicht	75 kg	204 kg	311 kg
Umgebungsbedingungen	+5 bis +40 °C		

3. Verwendung

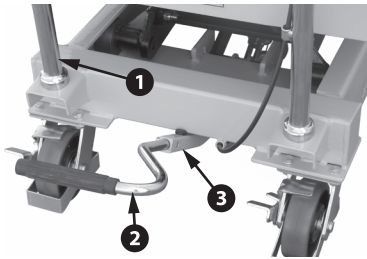
3.1. Zusammenbau

3.1.1. Modell: SHTM-A-0500



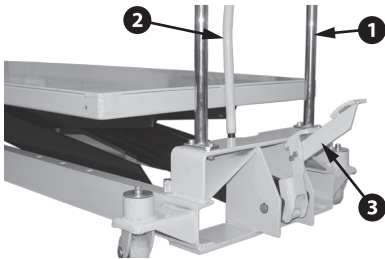
- Griffstange in senkrechte Position bringen bis diese einrastet.
- Fußpedal ① von der Unterseite des Hubtisches nehmen und dieses mittels Innensechskantschlüssel ② an der vorgesehenen Halterung befestigen.
- Festen Sitz aller Schrauben und Muttern kontrollieren.

3.1.2. Modell: SHTM-A-0700



- Griffstange ① am Hubtisch montieren.
- Fußpedal ② mittels Innensechskantschlüssel an der vorgesehenen Halterung ③ befestigen.
- Festen Sitz aller Schrauben und Muttern kontrollieren.

3.1.3. Modell: SHTM-A-1000



- Griffstange ① am Hubtisch montieren.
- Absenkhebel ② montieren.
- Fußpedal ③ an der vorgesehenen Halterung befestigen.
- Festen Sitz aller Schrauben und Muttern kontrollieren.

3.2. Verwendung

3.2.1. Modell: SHTM-A-0500

- Hubtisch mittels Feststellbremsen ④ fixieren.
- Arbeitsfläche/Tisch über Fußpedal ① anheben.
- Arbeitsfläche/Tisch mittels Absenkgriff ⑤ senken. Griff immer **VORSICHTIG** betätigen.
- Um die Griffstange umzulegen Querstrebe ⑥ betätigen.



3.2.2. Modell: SHTM-A-0700

- Hubtisch mittels Feststellbremsen ④ fixieren.
- Arbeitsfläche/Tisch über Fußpedal ② anheben.
- Arbeitsfläche/Tisch mittels Absenkgriff ⑤ senken. Griff immer **VORSICHTIG** betätigen.



3.2.1. Modell: SHTM-A-1000

- Arbeitsfläche/Tisch über Fußpedal ① anheben.
- Arbeitsfläche/Tisch mittels Absenkgriff ② senken (Griff drehen). Griff immer **VORSICHTIG** betätigen.



3.3. Bedienhinweise



Das Hydrauliksystem kann nach dem Transport bzw. bei langer Lagerung Luftbläschen enthalten. Effekt wäre, dass das Gerät nicht oder nur mehr langsam zur maximalen Hubhöhe gelangt. Um die Luft zu entfernen, Absenkventil betätigen und über das Hubpedal mehrmals pumpen.

- Nach Verwendung sollte der Tisch immer auf die niedrigst mögliche Position abgesenkt werden, um das Gerät vor Korrosion und Verschmutzung zu schützen.

4. Instandhaltung

Der Hubtisch ist annähernd wartungsfrei. Dennoch gilt zu beachten, dass die regelmäßige Durchführung von Reinigung und Wartung die Lebensdauer verlängert und einen störungsfreien Betrieb gewährleistet.

Die angeführten Intervalle gelten für Ein-Schicht-Betrieb und unter normalen Arbeitsbedingungen. Bei schmutziger Umgebung, im Mehr-Schicht Betrieb sowie bei Auftreten von hohen Temperaturschwankungen, verkürzen sich die Wartungsintervalle.

4.1. Überprüfung vor jeder Inbetriebnahme

Die Räder, Achsen und Hubscheren sollten täglich auf Beschädigungen oder Verformungen kontrolliert werden. Defekte Geräte dürfen nicht in Betrieb genommen werden.

4.2. Schmierung

- *Die Kugellager der Rollen sind mit einer Lebensdauerschmierung versehen und benötigen keine zusätzliche Schmierung.*
- *Die Traggelenke sollten monatlich, bzw. nach einer erfolgten Reinigung, mittels einer Fettpresse an den dafür vorgesehenen Stellen mit säurefreiem Fett abgeschmiert werden.*

4.3. Hydrauliköl

Das Hydrauliköl sollte alle 6 Monate auf korrekten Füllstand und Verunreinigungen überprüft werden. Die Überprüfung des Hydraulikölstandes hat bei vollständig abgesenktem Tisch zu erfolgen.

Der Tauschintervall des Hydrauliköls hängt von den Umgebungs- und Anwendungsbedingungen ab. Allgemein ist zu sagen, dass das Hydrauliköl spätestens nach 24 Monaten getauscht werden sollte.

Hydrauliköl: ISO VG32 (ACHTUNG - kein normales Motoröl verwenden)
Viskosität: 30 cSt bei 40 °C

4.4. Wartungshinweise

Wenn Sie Wartungsarbeiten über einen Fachbetrieb durchführen, so lassen Sie sich die durchgeführten Arbeiten bitte bestätigen.



Folgeschäden die durch unsachgemäße oder unterlassene Wartung als Folgeschäden auftreten fallen nicht unter die Garantie.

Die Behebung von Störungen die durch den Benutzer behoben werden können, fallen ebenfalls nicht in die Garantie sondern in den normalen Wartungsbetrieb dieser Maschine. Diese Wartungsarbeiten sind durch den Benutzer oder durch eine Beauftragte Firma durchzuführen.



Es muss darauf geachtet werden, dass man sich bewegenden Teilen oder Teilen mit hohem Eigengewicht unter Berücksichtigung der notwendigen Vorsicht nähert.

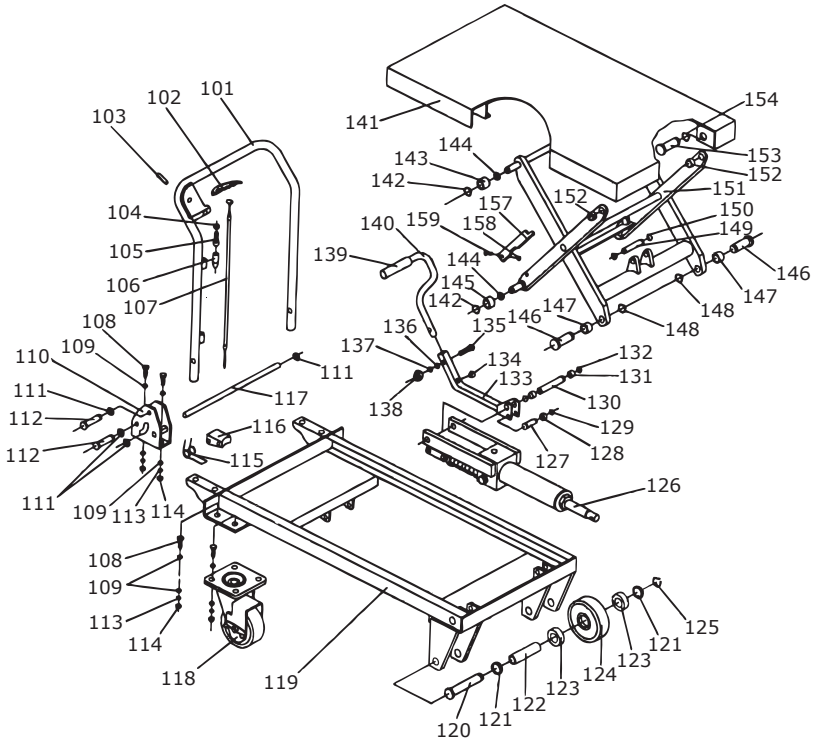
- *Die Zuverlässigkeit des Gerätes hängt stark von der Qualität der Räder ab. Beim Wechsel von Rädern ist die horizontale Ebenheit des Hubwagens zu erhalten - Räder sind immer paarweise zu wechseln.*

4.5. Mögliche Probleme und Lösungen

Fehler	Grund	Lösung
Unzureichendes Anheben	Nicht genug Hydrauliköl	Hydrauliköl nachfüllen
Probleme beim Absenken	Ein beweglicher Teil ist blockiert oder deformiert	Teil austauschen
	Zu viel Hydrauliköl	Hydrauliköl ablassen
Tisch senkt sich nicht nach dem Anheben	Falsche Kalibrierung der Absenkeinstellung	Kalibrieren der Absenkeinstellungen
	Deformierung oder Beschädigung eines Teiles	Beschädigte Teile austauschen
Hydrauliköl läuft aus	Fehlerhafte Öldichtung	Dichtung austauschen
	Leichter Bruch oder Beschädigung auf der Oberfläche eines oder mehrere Teile	Beschädigte Teile austauschen
	Lockerung der Verbindungen	Lockere Teile festziehen
Der Tisch lässt sich nicht anheben	Kein Hydrauliköl oder die Viskosität ist zu hoch	Das Hydrauliköl auswechseln
	Fremdkörper im Hydrauliköl	Fremdkörper aus dem Ölkreislauf entfernen und das Hydrauliköl wechseln
	Falsche Kalibrierung der Absenkeinstellung	Kalibrieren der Absenkeinstellungen
Der Tisch senkt sich nach oder während der Anhebung ab	Das Ventil ist durch einen Fremdkörper blockiert	Hydraulik reinigen

4.6. Teileverzeichnis

4.6.1. SHTM-A-0500

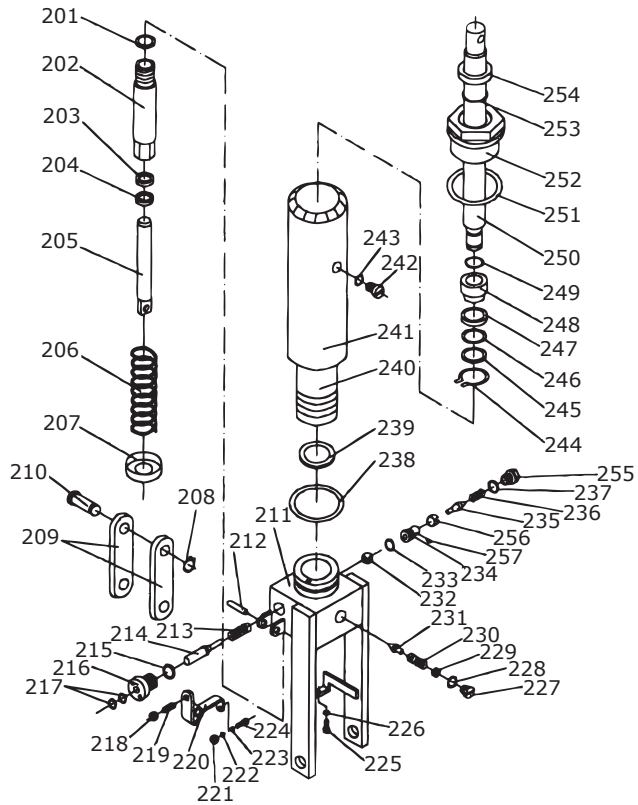


Nr	Beschreibung	Stk
101	Handgriff	1
102	Absenkhebel	1
103	Federstift	1
104	Mutter	1
105	Schraube	1
106	Aufnahme	1
107	Zugseil	1
108	Schraube	12
109	Beilagscheibe	12
110	Seilaufnahme	2
111	Federring	6
112	Bolzen	4
113	Sprengring	12
114	Mutter	12
115	Feder	2
116	Hebelführung	2

Nr	Beschreibung	Stk
117	Achse	1
118	Rad	2
119	Rahmen	1
120	Bolzen	2
121	Beilagscheibe	4
122	Achse	2
123	Kugellager	4
124	Rad	2
125	Federring	2
126	Hydraulikpumpe	1
127	Bolzen	1
128	Beilagscheibe	1
129	Federring	2
130	Bolzen	1
131	Beilagscheibe	2
132	Federring	2

Nr	Beschreibung	Stk
133	Hebelstange	1
134	Halteschraube	1
135	Schraube	1
136	Beilagscheibe	1
137	Sprengring	1
138	Mutter	1
139	Abdeckung	1
140	Pedal	1
141	Hubtisch	1
142	Federring	6
143	Rolle	2
144	Beilagscheibe	4
145	Rolle	2
146	Bolzen	2
147	Buchse	2
148	Federring	2

Nr	Beschreibung	Stk
149	Bolzen	1
150	Federring	2
151	Hubscherenarm	1
152	Buchse	2
153	Bolzen	2
154	Federring	2
157	Führung	2
158	Schraube	2
159	Mutter	2



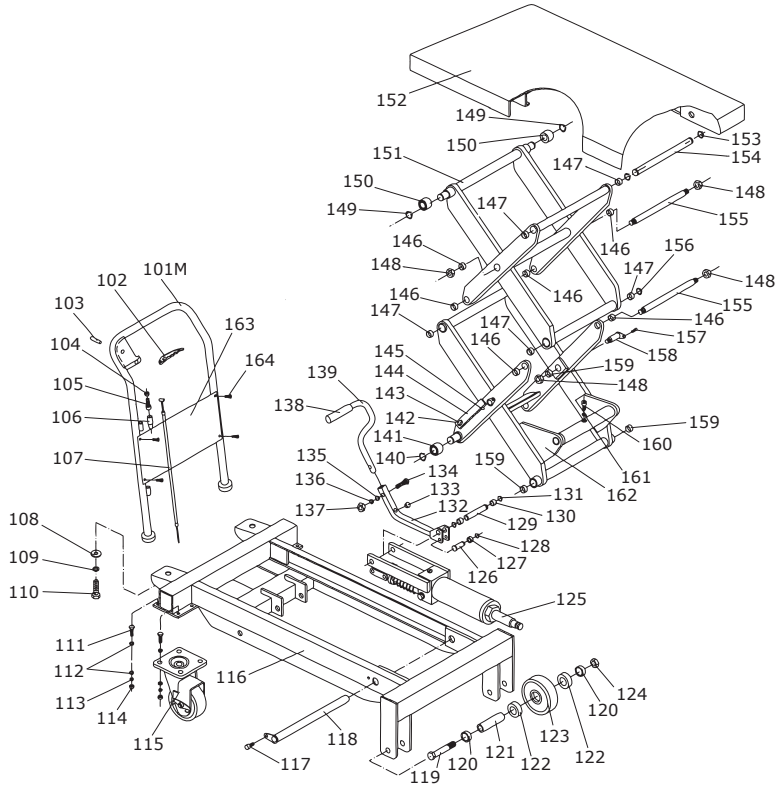
Nr	Beschreibung	Stk
201	Abstreifer	1
202	Pumpenzylinder	1
203	Abstreifer	1
204	Simmering	1
205	Pumpenkolben	1
206	Feder	1
207	Federkappe	1
208	Federring	1
209	Aufnahme	2
210	Bolzen	1
211	Pumpenkörper	1
212	Federstift	1
213	Feder	1
214	Sicherungsstift	1
215	Simmering	1
216	Buchse	1
217	O-Ring	2
218	Mutter	1

Nr	Beschreibung	Stk
219	Schraube	1
220	Betätigungsplatte	1
221	Mutter	1
222	Sprengtring	1
223	Beilagscheibe	1
224	Schraube	1
225	Schraube	1
226	Mutter	1
227	Stopfen	1
228	O-Ring	1
229	Stellschraube	1
230	Feder	1
231	Führung	1
232	Stahlkugel	1
233	O-Ring	1
234	Ventilsitz	1
235	Ventilkolben	1
236	Feder	1

Nr	Beschreibung	Stk
237	Simmering	1
238	O-Ring	1
239	Simmering	1
240	Zylinder	1
241	Gehäuse	1
242	Schraube	1
243	Simmering	1
244	Federring	1
245	Beilagscheibe	1
246	O-Ring	1
247	Abdeckung	1
248	Kolben	1
249	O-Ring	1
250	Kolbenstange	1
251	Simmering	1
252	Abdeckkappe	1
253	O-Ring	1
254	Abstreifer	1

Nr	Beschreibung	Stk
255	Stopfen	1
256	Dichtscheibe	1
257	Schraube	1

4.6.2. SHTM-A-0700

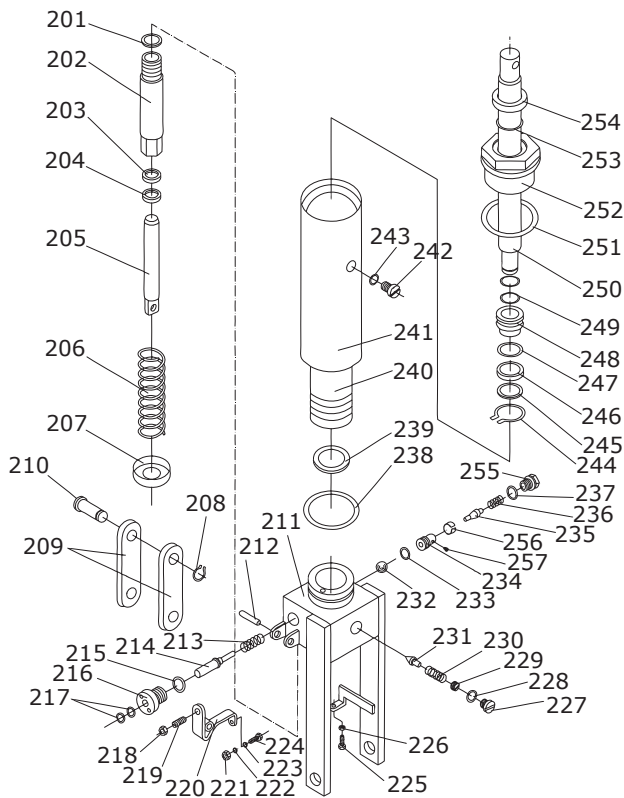


Nr	Beschreibung	Stk
101	Griffstange	1
102	Hebel	1
103	Splint	1
104	Mutter	1
105	Lochschraube	1
106	Aufnahme	1
107	Zugstange	1
108	Karosseriescheibe	2
109	Federring	2
110	Schraube	2
111	Schraube	8
112	Beilagscheibe	16
113	Federring	8
114	Mutter	8
115	Lenkrad	2
116	Rahmen	1
117	Schraube	1
118	Achse	1

Nr	Beschreibung	Stk
119	Schraube	2
120	Beilagscheibe	4
121	Achse	2
122	Kugellager	4
123	Festrade	2
124	Mutter	2
125	Hydraulikpumpe	1
126	Bolzen	1
127	Beilagscheibe	1
128	Sicherungsring	2
129	Achse	1
130	Beilagscheibe	2
131	Sicherungsring	2
132	Betätigungsstange	1
133	Gummipuffer	1
134	Schraube	1
135	Beilagscheibe	1
136	Federring	1

Nr	Beschreibung	Stk
137	Mutter	1
138	Gummigriff	1
139	Pedalstange	1
140	Sicherungsring	2
141	Rolle	2
142	Schraube	2
143	Buchse	2
144	Stützplatte	2
145	Bolzen	2
146	Buchse	6
147	Buchse	4
148	Mutter	8
149	Sicherungsring	2
150	Obere Rolle	2
151	Obere Gabelarm	1
152	Tisch	1
153	Sicherungsring	2
154	Achse	1

Nr	Beschreibung	Stk
155	Achse	3
156	Beilagscheibe	4
157	Schraube	2
158	Achse	2
159	Buchse	4
160	Schraube	1
161	Beilagscheibe	1
162	Unterer Gabelarm	1

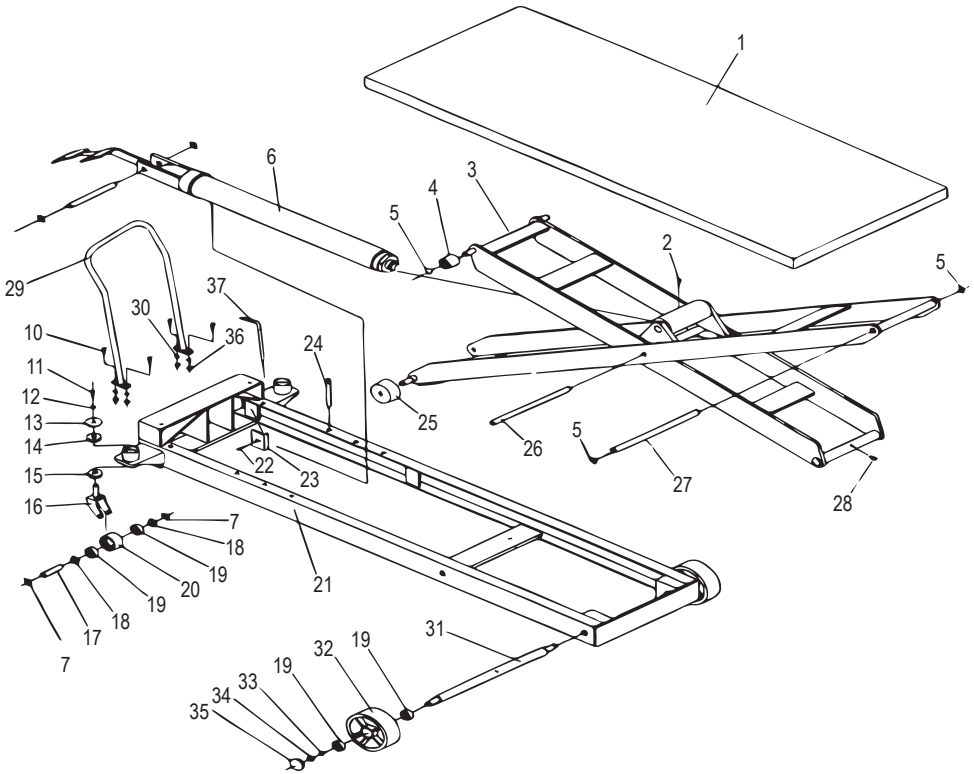


Nr	Beschreibung	Stk
201	Abstreifer	1
202	Pumpenzylinder	1
203	Abstreifer	1
204	Simmering	1
205	Pumpenkolben	1
206	Feder	1
207	Federkappe	1
208	Federring	1
209	Aufnahme	2
210	Bolzen	1
211	Pumpenkörper	1
212	Federstift	1
213	Feder	1
214	Sicherungsstift	1
215	Simmering	1
216	Buchse	1
217	O-Ring	2
218	Mutter	1

Nr	Beschreibung	Stk
219	Schraube	1
220	Betätigungsplatte	1
221	Mutter	1
222	Sprengtring	1
223	Beilagscheibe	1
224	Schraube	1
225	Schraube	1
226	Mutter	1
227	Stopfen	1
228	O-Ring	1
229	Stellschraube	1
230	Feder	1
231	Führung	1
232	Stahlkugel	1
233	O-Ring	1
234	Ventilsitz	1
235	Ventilkolben	1
236	Feder	1

Nr	Beschreibung	Stk
237	Simmering	1
238	O-Ring	1
239	Simmering	1
240	Zylinder	1
241	Gehäuse	1
242	Schraube	1
243	Simmering	1
244	Federring	1
245	Beilagscheibe	1
246	O-Ring	1
247	Abdeckung	1
248	Kolben	1
249	O-Ring	1
250	Kolbenstange	1
251	Simmering	1
252	Abdeckkappe	1
253	O-Ring	1
254	Abstreifer	1

4.6.3. SHTM-A-1000



Nr	Beschreibung	Stk
1	Tisch	1
2	Schraube	1
3	Heberahmen	1
4	Rolle	2
5	Wellensicherung	4
6	Hydraulikeinheit	1
7	Mutter	4
8	Beilagscheibe	2
9	Distanzhülse	2
10	Schraube	2
11	Schraube	2
12	Sprengring	2
13	Abdeckscheibe	2
14	Lager	2
15	Lager	2

Nr	Beschreibung	Stk
16	Lenkrolle	2
17	Achse	2
18	Beilagscheibe	4
19	Lager	8
20	Rad	2
21	Rahmen	1
22	Schraube	2
23	Platte	2
24	Stift	2
25	Rolle	2
26	Achse	1
27	Achse	1
28	Splint	1
29	Handgriff	1
30	Sprengring	4

Nr	Beschreibung	Stk
31	Achse	1
32	Festrolle	2
33	Sprengring	2
34	Mutter	2
35	Staubkappe	2
36	Mutter	4
37	Absenkgriff	1

5. Sonstiges

5.1. Garantiebedingungen

Die Garantiedauer dieses Gerätes beträgt 12 Monate ab Zustellung zum Endverbraucher, längstens jedoch 14 Monate nach dem Lieferdatum. Innerhalb dieser Zeit verpflichten wir uns jene Teile kostenlos zu reparieren oder zu ersetzen, welche nach Prüfung durch uns oder einer autorisierten Servicestelle Herstellungs- oder Materialfehler aufweisen.

Die Instandsetzung oder ein Austausch defekter Teile innerhalb der Garantie verlängert keinesfalls die gesamt Garantiezeit des Gerätes. Alle während der Garantiezeit instandgesetzten oder ausgetauschten Teile oder Baugruppen werden mit einer Garantiedauer ausgeliefert, welche der restlichen Garantiezeit des Original-Bauteils entspricht.

Von der Garantie ausgeschlossen sind Schäden, die durch folgende Faktoren verursacht wurden:

- *Nichtbeachtung der im Handbuch enthaltenen Anweisungen und Vorschriften.*
- *Unsachgemäße Verwendung, nicht erlaubte Umweltbedingungen, Überlastung.*
- *Normaler Verschleiß, nicht autorisierte Änderungen am Gerät.*
- *Von nicht autorisiertem Personal durchgeführte Reparaturen oder Wartungsarbeiten.*
- *Einsatz von nicht originalen Ersatzteilen, Unzureichende/falsche Reinigung/Wartung*


Ferner sind alle Verschleißteile und Betriebsmittel von der Garantieleistung ausgeschlossen. Kleinere Mängel (Kratzer, Verfärbungen) können auftreten, beeinträchtigen aber nicht die Leistungsfähigkeit des Gerätes und werden deshalb nicht durch die Garantie abgedeckt.

Wir haften nicht für Kosten, Schäden oder direkte bzw. indirekte Verluste (einschließlich eventueller Gewinn-, Vertrags- oder Herstellungsverluste), die von der Benutzung der Maschine oder von der Unmöglichkeit, die Maschine zu benutzen, verursacht wurden.

Die Garantieleistung erfolgt an unserem Standort bzw. am Standort einer von uns autorisierten Servicestelle. Die defekten innerhalb der Garantie getauschten Teile, gehen automatisch nach abgewickelm Austausch in unseren Besitz über.

5.2. Konformitätserklärung



Hiermit erklären wir,	Rotek Handels GmbH Handelsstrasse 4, 2201 Hagenbrunn Österreich / Austria
Dass das nachfolgend bezeichnete Gerät aufgrund seiner Konzipierung und Bauart sowie in der von uns in Verkehr gebrachten Ausführung den einschlägigen, grundlegenden Sicherheits- und Gesundheitsanforderungen der EG-Richtlinien entspricht.	
Gerätebezeichnung:	Hydraulischer Hubtisch manuell
Modell (Subnummer / Ausführung):	SHTM-A-0500 (- / EL1502) SHTM-A-0700 (- / EL1502) SHTM-A-1000 (- / EL1502)
Einschlägige EG-Richtlinien:	2006/42/EG
Angewandte harmonisierte Normen:	EN ISO 12100-1/-2 EN ISO 4413:2011-04
Bei einer nicht mit uns abgestimmter Änderung des Gerätes verliert diese Erklärung ihre Gültigkeit.	
Hagenbrunn, 12.01.2015	 ROTEK Handels GmbH Handelsstraße 4 A-2201 Hagenbrunn Tel.: +43 (2246) 20791-0 Fax.: DW 50 http://www.rottek.at EMail: office@rottek.at (Robert Remböck, Geschäftsführer)

Bei Fragen oder Anregungen wenden Sie sich bitte an :

Rotek Handels GmbH
Handelsstr. 4, A-2201 Hagenbrunn

Tel : +43-2246-20791
Fax : +43-2246-20791-50
e-mail: office@rotek.at
<http://www.rotek.at>