



QUESTER!

mein Bester

Folienschweissgerät PM-FS-200-S

200mm Schweißlänge mit Schneideeinrichtung

Benutzer- und Wartungshandbuch

DE V1.0 Stand 01-2008



Modell:	<u>PM-FS-200-S</u>
Versorgung:	230 V~, 50 Hz
Leistung:	300 W
Schweißlänge:	200 mm
Schweißbreite:	2 mm
Abmessungen:	320 x 75 x 150 mm
Gewicht:	2,5 kg

Quester Artikelnr.:



Dieses Zeichen kennzeichnet die besonders wichtigen Hinweise in diesem Handbuch.



Warnhinweis:

Wir verbessern ständig die Qualität unserer Produkte. Aus diesem Grund kann es vorkommen, dass zwischen der tatsächlichen Ausführung und der Abbildungen in diesem Handbuch kleine Unterschiede vorhanden sind. Sollten Zweifel in Bezug auf die Handhabung mit Ihrem Gerät auftreten, kontaktieren Sie uns bitte vor der Inbetriebnahme.

Wir gratulieren Ihnen zum Erwerb einer Verpackungsmaschine der PM-FS-Serie.



Bitte nehmen sie sich die Zeit dieses Handbuch komplett und aufmerksam durchzulesen.

Machen Sie sich vor der Inbetriebnahme mit den Bedienungselementen und den Instruktionen zum störungsfreien Betrieb Ihres Gerätes vertraut.

Schulen Sie Ihre Mitarbeiter oder anderes Bedienungspersonal entsprechend ein.

Wir wünschen Ihnen viel Spass und einen störungsfreien Betrieb.

1. Sicherheitshinweise

1.1. Gefahren- und Warnhinweise

Die Bedienung und Wartung dieser Verpackungsmaschine birgt Gefahren, welche über Symbole in diesem Handbuch verdeutlicht werden sollen. Bitte beachten Sie die jeweiligen Hinweise sehr aufmerksam.



Allgemeiner Warnhinweis

Dieses Symbol markiert einen wichtigen Hinweis für die Bedienung oder Wartung des Gerätes.



Gefahr eines Stromschlages

ACHTUNG Lebensgefahr! Es besteht die direkte Gefahr eines Stromschlages. Stellen Sie unbedingt sicher, dass der Netzstecker vor der beschriebenen Tätigkeit getrennt wurde und vor unbeabsichtigtem Einstecken geschützt wurde.



Gefahr von Verbrennungen

Es besteht Verbrennungsgefahr. Berühren Sie den Schweißdraht niemals unmittelbar nach einer Schweißung.



Einklemmgefahr

Es besteht die Gefahr, dass Körperteile in der Maschine eingeklemmt werden. Beachten Sie die jeweiligen Hinweise sehr aufmerksam.

1.2. Bestimmungsgemäße Verwendung

1.2.1. Aufstellungsort

- Das Gerät darf nicht in feuchter Umgebung, Regen oder Schnee betrieben werden.
- Das Gerät niemals mit feuchter Kleidung oder feuchten Handschuhen berühren.
- Der Aufstellungsort muss so gewählt werden, dass Flüssigkeit nicht auf das Gerät spritzen kann.

1.2.2. Installation

- Halten Sie das Netzkabel fern von Hubgeräten, mit denen das Kabel unbeabsichtigt in die Höhe gehoben werden könnte.
- Stellen Sie sicher, dass niemand auf das Netzkabel treten, darüber fahren oder darüber stolpern kann.
- Geräte mit defektem Netzkabel dürfen nicht in Betrieb genommen werden.
- Verwenden Sie niemals blanke Kabel oder defekte Verlängerungen.
- Verwenden Sie das Gerät nur bei einer Netzspannung von 230V~, 50Hz und bei einem geerdetem elektrischen System (Schuko-Steckdose).

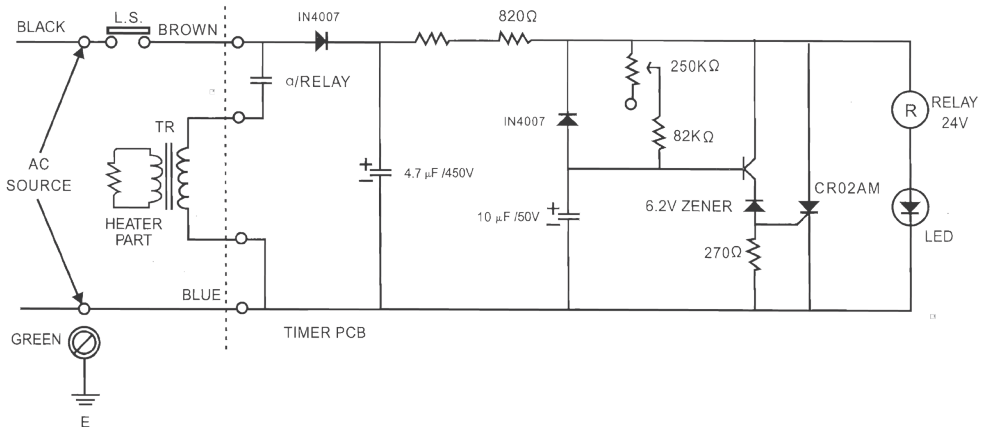
1.2.3. Verwendung

- Es ist verboten bei eingeschaltetem Gerät die Schweißeinheit zu berühren.
- Berühren Sie niemals die Schweißeinheit unmittelbar nach einer Verschweißung.
- Kontrollieren Sie vor der Inbetriebnahme das Gerät auf Beschädigungen. Defekte Geräte dürfen nicht in Betrieb genommen werden.
- Halten Sie stets Körperteile (Hände) oder Gegenstände vom Schließbereich des Schweißbalkens fern.
- Die Folie kann bei falsch eingestellter Schweißzeit beschädigt werden. Stellen Sie vor der Verwendung sicher, dass die Schweißzeit korrekt eingestellt wurde.
- Ziehen Sie während einer Verschweißung niemals den Netzstecker, dies könnte das Gerät beschädigen.
- Schliessen Sie die Schweißeinheit niemals ohne passende Folie, dies könnte die Schweißeinheit beschädigen.
- Lassen Sie das Gerät niemals unbeaufsichtigt angesteckt. Stecken Sie das Gerät bei verlassen des Einsatzortes immer ab.

1.2.4. Wartung, Reinigung und Reparatur

- Stellen Sie vor Wartungs-, Reinigungs- oder Reparaturarbeiten immer sicher, dass das Gerät abgeschaltet und der Netzstecker getrennt ist. Stellen Sie weiters sicher, dass der Netzstecker vor unbeabsichtigtem einstecken geschützt ist.
- Halten Sie den Schweißbalken (Silikongummi und Teflonband) immer sauber. Folienrückstände verkürzen die Lebensdauer der Schweißeinheit nachhaltig.
- Reinigen Sie die Schweißeinheit nur mit einem trockenen Baumwolltuch. Verwenden Sie niemals Reinigungsmittel oder feuchte Tücher.
- Ersetzen Sie immer abgenutzte Teflonbänder oder Silikongummis. Die Verwendung von abgenutzten Teflonbändern verkürzt die Lebensdauer des Schweißdrahtes nachhaltig.
- Das Gerät darf nur durch einen befähigten Fachbetrieb gewartet oder repariert werden. Es dürfen ausschliesslich Originalersatzteile verwendet werden.

2. Schaltplan



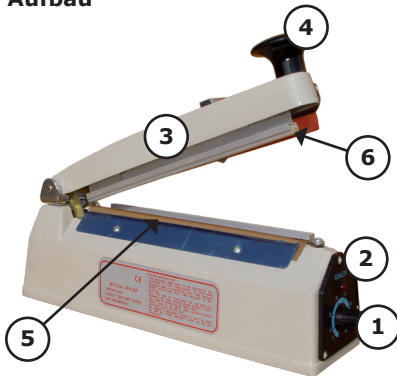
3. Spezifikation

Dieses Impulsschweißgerät dient zum schnellen und sicheren Verschweißen verschiedener Folien. Die integrierte Schneideinheit ermöglicht ein sauberes und schnelles Abtrennen der Folie.

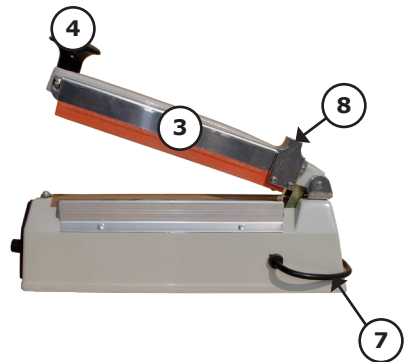
3.1. Technische Daten

Modell	PM-FS-200-S
Schweißlänge	200 mm
Schweißbreite	2 mm
Zykluszeit	einstellbar
Schneidwerk	integriert
Codiereinheit	keine
Max. Produktgewicht	unbegrenzt
Geeignete Folien	Polyethylen (0,06 - 0,20 mm) Polypropylen (0,03 - 0,08 mm)
Versorgungsspannung	230 V, 50 Hz
Leistungsaufnahme	300 W
Abmessungen (BxTxH)	320 x 75 x 150 mm
Gewicht	2,5 kg

3.2. Aufbau



- 1 .. Einstellrad Schweißzeit
- 2 .. Betriebsanzeige
- 3 .. Schweißbalken
- 4 .. Druckknopf für Schweißbalken



- 5 .. Teflonband
- 6 .. Silikongummi
- 7 .. Netzkabel
- 8 .. Messer Schneidwerk

4. Verwendung



Bringen Sie das Gerät an den jeweiligen Verwendungsort. Beachten Sie dabei die Sicherheitshinweise unter Punkt 1.

- Stecken Sie den Netzstecker (7) in eine Steckdose.
- Passen Sie die Schweißzeit durch drehen des Einstellrades (1) an die verwendete Folienart und Stärke an (siehe Tabelle unten).

Wert für Einstellrad	Polyethylene Folie	Polypropylene Folie
1	bis 0,06 mm	
2	0,07 - 0,1 mm	
3	0,011 - 0,14 mm	
4	0,15 - 0,2 mm	bis 0,03 mm
5		0,04 - 0,044 mm
6		0,045 - 0,06 mm
7		0,07 - 0,08 mm

- Legen Sie die zu verschweißende Folie in das Gerät ein.
- Drücken und Halten Sie den Schweißbalken (3) mittels Druckknopf (4) auf das Teflonband.



Beachten Sie, dass sich keine Körperteile oder andere nicht gewollte Gegenstände im Schließbereich des Schweißbalkens befinden!



Die Schweisseinheit ist unmittelbar nach dem Schweißvorgang sehr heiss! Berühren Sie diese keinesfalls - Verbrennungsgefahr!

- Die Betriebsanzeige (2) beginnt zu leuchten.
- Nachdem die Betriebsanzeige (2) erloschen ist, haben Sie die Möglichkeit die Folie zu schneiden. Ziehen Sie das Messer des Schneidwerks (8) bei gedrücktem Schweißbalken auf den linken Anschlag und wieder zurück.
- Die Verschweissung ist somit abgeschlossen. Lösen Sie den Druck auf den Schweißbalken und entnehmen Sie die Folie.



Die Schweißzeitangaben der obigen Tabelle sind nur Richtwerte. Die tatsächlich benötigte Schweißzeit hängt von vielen Variablen ab und muss individuell ermittelt werden. Sollte die Folie durchbrennen wählen sie einen niedrigeren Wert. Sollte die Schweißnaht zu schlecht ausfallen, wählen Sie einen höheren Wert.



Der Schweißdraht, das Teflonband und der Silikongummi sind Verbrauchsgegenstände. Je nach Handhabung ist die Lebensdauer dieser Teile länger oder kürzer. Schließen Sie den Schweißbalken niemals ohne Schweißfolie. Entfernen Sie Folienreste von der Schweisseinheit und halten Sie diese immer sauber (nicht mit feuchten Tüchern putzen).

5. Garantiebedingungen

Die Garantiedauer dieses Gerätes beträgt 12 Monate ab Zustellung.

Garantiegrenzen

Sollte dieses Gerät professionell, häufig und dauernd in Gebrauch stehen, obwohl die oben angegebene Frist von 12 Monaten noch nicht abgelaufen ist, verfällt die Garantie automatisch bei Überschreitung einer Zyklenzahl von 2.000 Verschweißungen. Bei Geräten ohne Zählwerk wird der allgemeine Verschleisszustand der Maschine als Referenz herangezogen. Innerhalb der vorher genannten Grenzen verpflichten wir uns jene Teile kostenlos zu reparieren oder zu ersetzen, welche nach Prüfung durch uns oder einer autorisierten Servicestelle Herstellungs- oder Materialfehler aufweisen.

Die Instandsetzung oder ein Austausch defekter Teile innerhalb der Garantie verlängert keinesfalls die Gesamt-Garantiezeit des Gerätes. Alle während der Garantiezeit instandgesetzten oder ausgetauschten Teile oder Baugruppen werden mit einer Garantiedauer ausgeliefert, welche der restlichen Garantiezeit des Original-Bauteils entspricht.

Ausgeschlossen von der Garantie sind Schäden, die von folgenden Faktoren verursacht werden:

- normaler Verschleiss, zufällige Beschädigungen, Gebrauchsunfähigkeit
- falsche Installation, unsachgemässe Verwendung, nicht erlaubte Umweltbedingungen
- nicht autorisierte Änderungen am Gerät
- unzureichende Wartung, Verwendung von ungeeigneten Folienmaterialien
- von nicht autorisiertem Personal durchgeführte Reparaturen
- Verwendung von nicht originalen Ersatzteilen
- Nichtbeachtung der im Handbuch enthaltenen Anweisungen und Vorschriften

Ferner sind alle Verschleisstteile und Betriebsmittel von der Garantieleistung ausgeschlossen, wie z.B.: Folien, Silikongummi, Teflonband, Schweißdraht und Schneidmesser.

Wir haften nicht für Kosten, Schäden oder direkte bzw. indirekte Verluste (einschliesslich eventueller Gewinn-, Vertrags- oder Herstellungsverluste), die von der Benutzung der Maschine oder von der Unmöglichkeit, die Maschine zu benutzen, verursacht wurden.

Garantieleistungen

Die Garantieleistung erfolgt an unserem Standort bzw. am Standort einer von uns autorisierten Servicestelle. Die defekten innerhalb der Garantie getauschten Teile, gehen automatisch nach abgewickelter Austausch in unseren Besitz über.

Sonstiges

Alle Bilder sind Symbolfotos und müssen mit der aktuellen Ausführung nicht übereinstimmen. Technische Änderungen, Irrtümer und Druckfehler sind vorbehalten.

Bei Fragen oder Anregungen wenden Sie sich bitte an
Ihre nächste Quester Filiale

<http://www.quester.at>