



# BERGIN

## Folienschweissgerät PM-FS-L6B10-WC

Standausführung mit 600mm Schweißlänge und Codiereinrichtung

---

## Benutzer- und Wartungshandbuch

DE V1.0 Stand 01-2008



Modell: PM-FS-L6B10-WC

Versorgung: 230 V~, 50 Hz

Leistung: 1.500 W

Schweißlänge: 600 mm

Schweißbreite: 9 mm

Abmessungen: 570 x 710 x 1.010 mm

Gewicht: 29 kg

Bergin Artikelnr.:

## Vorwort

Sehr geehrter Kunde,

bitte nehmen Sie sich die Zeit dieses Handbuch vollständig und aufmerksam durchzulesen. Es ist wichtig, dass Sie sich vor der Inbetriebnahme mit den Bedienungselementen sowie mit dem sicheren Umgang Ihres Gerätes vertraut machen.

Dieses Handbuch sollte immer in der Nähe des Gerätes aufbewahrt werden, um im Zweifelsfall als Nachschlagewerk zu dienen und sollte gegebenenfalls auch etwaigen Nachbesitzern ausgehändigt werden.

Die Bedienung und Wartung dieses Gerätes birgt Gefahren, welche über Symbole in diesem Handbuch verdeutlicht werden sollen. Folgende Symbole werden im Text verwendet, Bitte beachten Sie die jeweiligen Hinweise sehr aufmerksam.



### **Sicherheitshinweis**

Dieses Symbol markiert einen Hinweis, deren Beachtung zu Ihrer persönlichen Sicherheit dient.



### **Sicherheitshinweis**

Dieses Symbol markiert einen Hinweis, deren Beachtung zur Vermeidung von Geräteschäden dient.



### **Sicherheitshinweis**

Es besteht Verbrennungsgefahr. Greifen Sie niemals im oder unmittelbar nach dem Betrieb auf die Schweisseinheit.



### **Allgemeiner Hinweis**

Dieses Symbol markiert Hinweise und praktische Tipps für den Benutzer.

Wir haben den Inhalt des Handbuches auf Übereinstimmung mit dem beschriebenen Gerät geprüft. Dennoch können Abweichungen nicht ausgeschlossen werden, so dass wir für die vollständige Übereinstimmung keine Gewähr übernehmen. Die Angaben werden jedoch regelmäßig überprüft und notwendige Korrekturen sind in den nachfolgenden Auflagen enthalten, welche sie über unsere Homepage einsehen können. Sollten Zweifel in Bezug auf Eigenschaften oder Handhabung mit dem Gerät auftreten, so kontaktieren Sie uns bitte vor der Inbetriebnahme.

Alle Bilder sind Symbolfotos und müssen mit der aktuellen Ausführung nicht übereinstimmen. Technische Änderungen, Irrtümer und Druckfehler sind vorbehalten.



Bei Schäden, die durch Nichtbeachtung der Anweisungen in diesem Handbuchs entstehen, erlischt der Garantieanspruch. Für Folgeschäden, die daraus resultieren, übernehmen wir keine Haftung.

Dieses Handbuch darf ohne schriftliche Genehmigung von Rotek weder vollständig noch teilweise in jeglicher Form und mit jeglichen Mitteln elektronischer oder mechanischer Art reproduziert werden. Ein Zuwiederhandeln stellt einen Verstoß gegen geltende Urheberrechtsbestimmungen dar und wird strafrechtlich verfolgt. Alle Rechte, insbesondere Vervielfältigungsrechte, sind vorbehalten.

# Inhaltsverzeichnis

<b>1. Sicherheitshinweise</b>	<b>4</b>
1.1. Vorbereitende Schritte	4
1.2. Elektrischer Anschluss	4
1.3. Bestimmungsgemässe Verwendung	4
1.4. Gefahrenhinweise	5
1.5. Reinigung	5
1.6. Reparaturen und Wartung	5
<b>2. Spezifikation</b>	<b>6</b>
2.1. Technische Daten	6
2.2. Aufbau	6
<b>3. Erstmalige Inbetriebnahme</b>	<b>7</b>
3.1. Zusammenbau	7
3.2. Justage vor der Inbetriebnahme	8
<b>4. Verwendung</b>	<b>9</b>
4.1. Bedienelemente Schweisseinheit	9
4.2. Bedienelemente Codiereinheit	9
4.3. Verwendung	9
4.4. Codierung ändern	10
<b>5. Reinigung und Wartung</b>	<b>11</b>
5.1. Reinigung	11
5.2. Tausch des Teflonbandes	11
5.3. Tausch des Schweissbandes	11
5.4. Tausch des Farbbandes	12
5.5. Schaltbild	12
5.6. Explosionszeichnung	13
<b>6. Mögliche Fehler und Problemlösungen</b>	<b>14</b>
<b>7. Garantiebedingungen</b>	<b>15</b>

# 1. Sicherheitshinweise

## 1.1. Vorbereitende Schritte

- Nach Empfang des Gerätes ist empfohlen zu kontrollieren ob die Ware mit dem im Auftrag, Frachtbrief oder Lieferschein angeführten Komponenten übereinstimmt. Entfernen Sie die Verpackung vorsichtig, um das Gerät nicht zu beschädigen. Weiters sollte das Gerät auf etwaige Transportschäden kontrolliert werden. Sollte die Lieferung unvollständig oder beschädigt sein, informieren Sie unverzüglich Ihren Händler.



Bewahren Sie die Verpackung ausserhalb der Reichweite von Kindern auf - Erststunungsgefahr!

- Das Gerät immer auf einen ebenen festen Untergrund stellen um ein Kippen oder Umfallen zu vermeiden.
- Betreiben Sie das Gerät niemals in der Nähe von starken Hitzequellen, offenem Feuer, in feuchter Umgebung, Regen, Schnee oder in der Nähe von fliessendem Wasser.
- Das Gerät niemals mit feuchter Kleidung oder feuchten Handschuhen berühren.
- Der Aufstellungsort muss so gewählt werden, dass Flüssigkeit nicht auf das Gerät spritzen kann.

## 1.2. Elektrischer Anschluss



Verwenden Sie dieses Gerät nur bei einem geerdetem elektrischen System (Schuko-steckdose) und bei einer Nennspannung von 220-240V 50Hz.

- Schliessen Sie das Gerät immer direkt an eine Steckdose an. Verwenden Sie keine Verteiler-/Mehrfachsteckdosen! Achten Sie bei Verwendung von Verlängerungskabeln darauf, dass dieses für die Leistung des Gerätes zugelassen ist.
- Kontrollieren Sie das Netzkabel und ein etwaiges Verlängerungskabel immer vor Anstecken auf Beschädigungen. Defekte Kabel dürfen nicht verwendet werden.
- Halten Sie das Netzkabel fern von Hubgeräten, mit denen das Kabel unbeabsichtigt in die Höhe gehoben werden könnte.
- Stellen Sie sicher, dass niemand auf das Netzkabel treten, darüber fahren oder darüber stolpern kann.

## 1.3. Bestimmungsgemässe Verwendung

- Kontrollieren Sie das Gerät vor jeder Inbetriebnahme auf Beschädigungen. Defekte Geräte dürfen nicht in Betrieb genommen werden.



Es ist verboten bei eingeschaltetem Gerät die Schweißeinheit zu berühren. Berühren Sie niemals die Schweißeinheit unmittelbar nach einer Verschweißung.



Halten Sie stets Körperteile (Hände) oder Gegenstände vom Schließbereich des Schweißbalkens fern.

- Die Folie kann bei falsch eingestellter Schweißzeit beschädigt werden. Stellen Sie vor der Verwendung sicher, dass die Schweißzeit korrekt eingestellt wurde.
- Ziehen Sie während einer Verschweißung niemals den Netzstecker, dies könnte das Gerät beschädigen.
- Schliessen Sie die Schweißeinheit niemals ohne passende Folie, dies könnte die Schweißeinheit beschädigen.
- Benutzen Sie das Gerät bestimmungsgemäss nur zur Verschweissung von passenden Folien.
- Halten Sie das Gerät immer trocken und sauber. Verschmutzte Silikon- oder Teflonbänder verschleissen schneller.



Behältnisse mit brennbaren Flüssigkeiten oder leicht entzündlichen Materialien dürfen nicht verschweisst werden.

- Das Gerät darf im angesteckten Zustand nicht angehoben oder transportiert werden.
- Lassen Sie das Gerät niemals unbeaufsichtigt eingeschalten. Schalten Sie das Gerät nach der Benützung immer ab.

#### **1.4. Gefahrenhinweise**

- Achten Sie darauf, dass Kinder keinen Zugang zu diesem Gerät haben. Die Schweißeinheit wird bei der Anwendung sehr heiß und kühlt nur langsam wieder ab. Lassen Sie Kinder niemals das Gerät bedienen oder damit spielen.



Die Schweißeinheit ist unmittelbar nach dem Schweißvorgang sehr heiss! Berühren Sie diese keinesfalls - Verbrennungsgefahr!



Beachten Sie, dass sich keine Körperteile oder andere nicht gewollte Gegenstände im Schließbereich des Schweißbalkens befinden.

#### **1.5. Reinigung**

- Stellen Sie vor Reinigungsarbeiten immer sicher, dass das Gerät abgeschaltet, abgekühlt und der Netzstecker getrennt ist. Stellen Sie weiters sicher, dass der Netzstecker vor unbeabsichtigtem einstecken geschützt ist.



Halten Sie den Schweißbalken (Silikongummi und Teflonband) immer sauber. Folieneinrückstände verkürzen die Lebensdauer der Schweißeinheit nachhaltig.

- Reinigen Sie die Schweißeinheit nur mit einem trockenen Baumwolltuch. Verwenden Sie niemals Reinigungsmittel oder feuchte Tücher.

#### **1.6. Reparaturen und Wartung**

- Ersetzen Sie immer abgenutzte Teflonbänder oder Silikongummis. Die Verwendung von abgenutzten Teflonbändern verkürzt die Lebensdauer des Schweißdrahtes nachhaltig.
- Das Gerät darf durch den Benutzer nicht geöffnet werden. Umbauten oder Veränderungen sind unzulässig.
- Reparaturen dürfen nur von autorisierten Fachkräften durchgeführt werden.
- Es dürfen ausschliesslich Originalersatzteile verwendet werden.

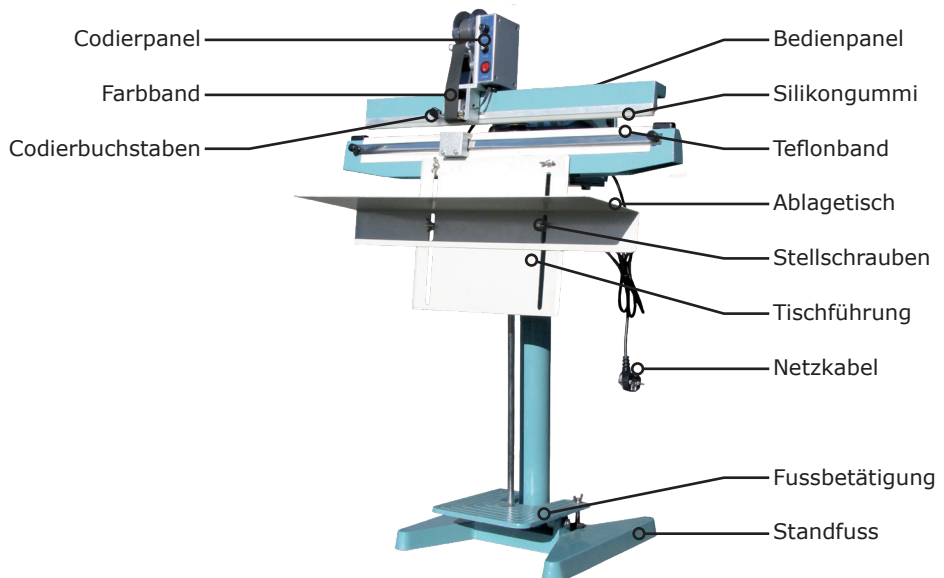
## 2. Spezifikation

Dieses Impulsschweißgerät in Standausführung dient zum schnellen und sicheren Verschweißen verschiedener Folien. Das Packgut kann auf einem höhenverstellbarem Tisch abgelegt werden. Die Verschweissung wird per Fusspedal ausgelöst. Die integrierte Codiereinheit ermöglicht ein zusätzliches Markieren der Folie von bis zu 3 Zeilen unterhalb der Schweissnaht.

### 2.1. Technische Daten

<b>Modell</b>	PM-FS-L6B10-WC
<b>für Nennspannung</b>	220 - 240 V, 50 Hz
<b>Nennleistung</b>	1.500 W
<b>Schweisslänge</b>	600 mm
<b>Schweissbreite</b>	9 mm
<b>Schweisszeit</b>	einstellbar, 0 - 2,5 Sekunden
<b>Schneidwerk</b>	keines
<b>Codiereinheit</b>	über Farbband, 3 Zeilen à 15 Zeichen (Zahlen)
<b>Codiertemperatur</b>	einstellbar
<b>Max. Produktgewicht</b>	2,5 kg über Ablagetisch, sonst unbegrenzt
<b>Geeignete Folien</b>	PVC - Polyvinylchlorid PE - Polyethylen
<b>Abmessungen (BxTxH)</b>	570 x 710 x 1.010 mm
<b>Gewicht</b>	29 kg

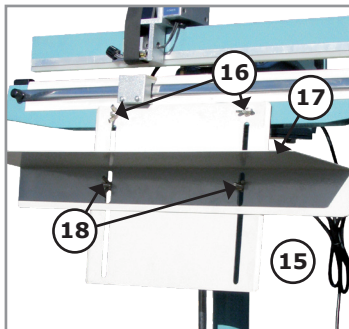
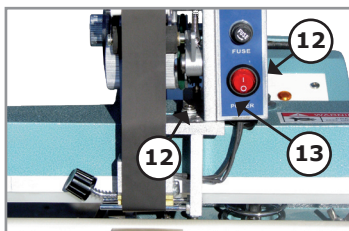
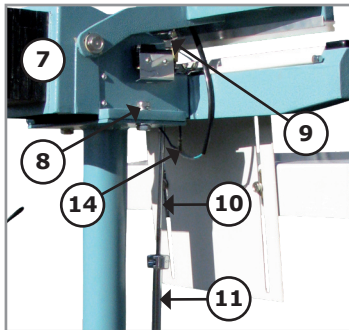
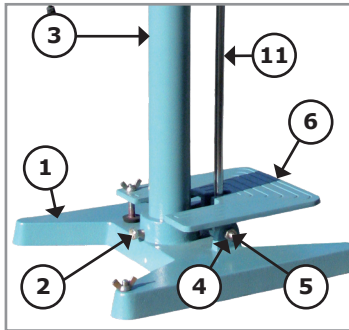
### 2.2. Aufbau



## 3. Erstmalige Inbetriebnahme

### 3.1. Zusammenbau

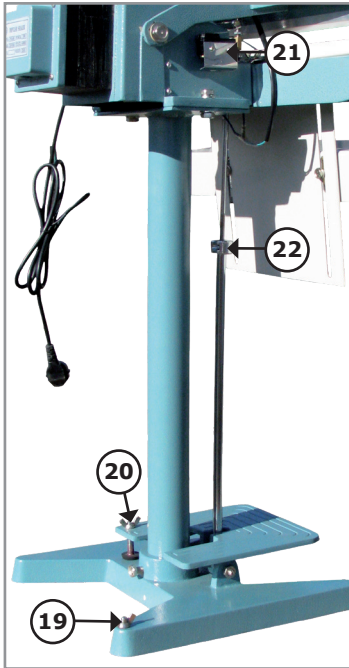
Sollten Sie das Gerät nicht montiert erworben haben, gehen Sie bitte wie folgt vor:



- Stellen Sie den Standfuß (1) auf eine ebene, feste Oberfläche und öffnen Sie die Rohrhalteschraube (2) vollständig.
- Stecken Sie das Standrohr (3) in den Standfuß (2) bis dieses an der inneren Nut ansteht und fixieren Sie das Standrohr mit Halteschraube (2).
- Entfernen Sie auf beiden Seiten die Kontermutter (4) der Pedalachse und schrauben Sie die Achsen (5) heraus.
- Führen Sie das Fußpedal (6) über die Achsführungen und montieren Sie die Achsen (5) wieder. Fixieren Sie die Führungen mit den Kontermuttern (4).
- Kontrollieren Sie die Leichtgängigkeit des Fußpedals.
- Setzen Sie nun die Schweißeinheit (7) auf das Standrohr (3) und befestigen Sie diese mit den Halteschrauben (8) auf beiden Seiten.
- Ziehen Sie den Schweißbalken nach oben und schieben Sie den Betätigungshebel in die Führung. Sichern Sie den Betätigungshebel mit der beiliegenden Kontermutter (Montageplatte und Kontermutter kommen oben zum Erliegen, der Gummipuffer befindet sich zwischen den Schweißbalken).
- Schieben Sie die Rückzugsfeder (9) über den Betätigungshebel und schliessen Sie den Schweißbalken.
- Schrauben Sie die obere Betätigungsstange (10) mit der unteren Betätigungsstange (11) zusammen.
- Hängen Sie das Betätigungsstangenset (10+11) sowohl in das Fußpedal (6) als auch in den Betätigungshebel ein (Einstellung siehe Justage).
- Kontrollieren Sie die korrekte Funktion des Fußpedals (bei Druck muss sich der Schweißbalken schliessen).
- Entfernen Sie die 2 Halteschrauben (12) der Codiereinheit (13) von der Schweißeinheit (7).
- Setzen Sie die Codiereinheit (13) auf die Schweißeinheit und fixieren Sie diese mit den 2 Halteschrauben (12).
- Schliessen Sie die Codiereinheit an die Stromversorgung an indem Sie beide Kabel (14) miteinander verbinden.
- Montieren Sie die Tischführung (15) mit den 2 Halteschrauben (16) an der Schweißeinheit.
- Montieren Sie den Ablagetisch (17) mit den 2 Halteschrauben (18) an der Tischführung.

Damit ist der Zusammenbau abgeschlossen, gehen Sie weiter mit der Justage des Gerätes vor.

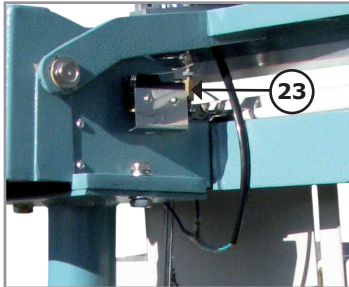
### 3.2. Justage vor der Inbetriebnahme



- Stellen Sie das Folienschweissgerät auf eine ebene feste Oberfläche und bringen Sie das Gerät über die Stellschraube (19) (am Standfuss links hinten) in Waage.
- Justieren Sie die Stellschraube (20) des Fusspedals so ein, dass das Fusspedal in nicht betätigtem Zustand in etwa waagrecht steht.

- Überprüfen Sie, ob bei Betätigung des Fusspedals der Schweissbalken vollständig und fest schliesst und der Schalter (21) ausgelöst wird - es muss ein „Klick“ hörbar sein.

Sollte der Schalter nicht ordnungsgemäss betätigt werden bzw. die Schweissbalken nicht fest genug schliessen, justieren Sie das Betätigungsgestänge, indem Sie die Verschraubung (22) verstellen.



- Das Farbband der Codiereinheit wird durch ein mechanisches Hebelsystem weitertransportiert. Kontrollieren Sie, ob das Betätigungsgestänge (23) im geöffneten Schweissbalkenzustand vollständig am unteren Schweissbalken aufliegt.

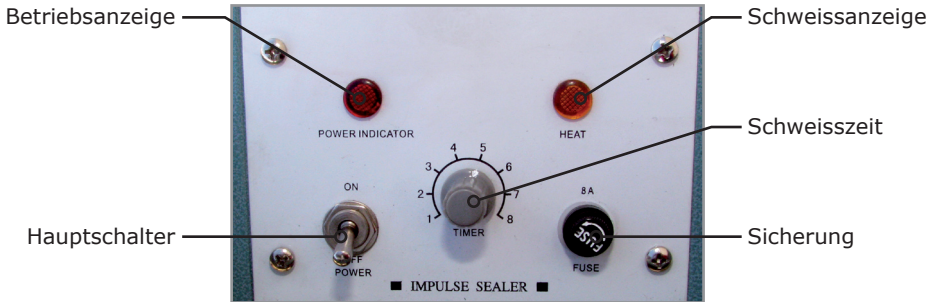
Sollte dies nicht der Fall sein, öffnen Sie beide Kontermuttern des Distanzbolzens (Messing) und verstellen Sie die Schrauben dementsprechend.

Die Funktion kann kontrolliert werden, indem man das Fusspedal betätigt. Das Farbband muss bei lösen des Pedals weitertransportiert werden.

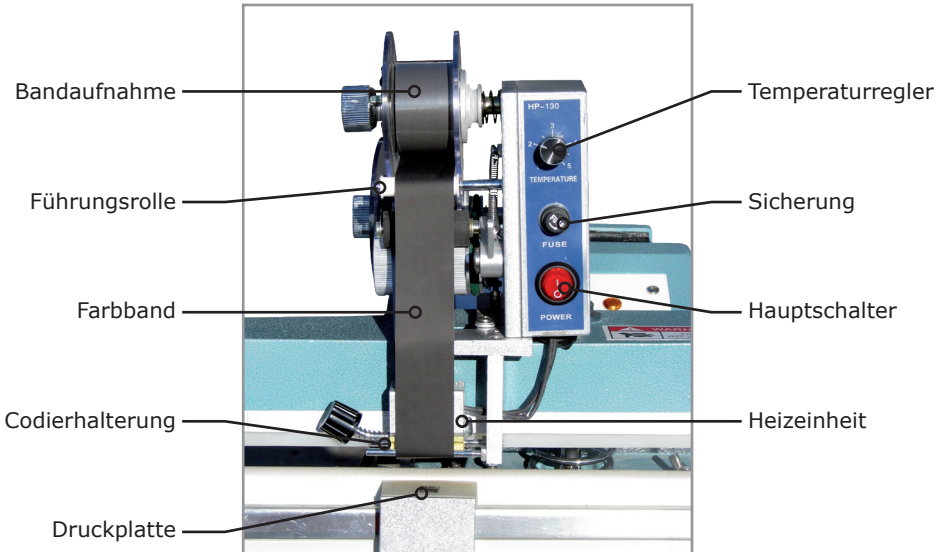


## 4. Verwendung

### 4.1. Bedienelemente Schweisseinheit



### 4.2. Bedienelemente Codiereinheit



### 4.3. Verwendung



Bringen Sie das Gerät an den jeweiligen Verwendungsort. Beachten Sie vor der Inbetriebnahme die Sicherheitshinweise unter Punkt 1 sowie die Justagehinweise unter Punkt 3.2.

- Passen Sie die Höhe des Ablagetisches gemäss Ihren Bedürfnissen an. Die Tischhöhe kann durch öffnen der Flügelmuttern verstellt werden.
- Stecken Sie das Netzkabel in eine geeignete Schukosteckdose und betätigen Sie die Hauptschalter der Schweisseinheit und der Codiereinheit. Die Betriebsanzeigen leuchten.
- Lassen Sie die Codiereinheit ca. 5 Minuten aufheizen.
- Passen Sie die Temperatur der Codiereinheit sowie die Schweisszeit gemäss Ihren

Bedürfnissen an.



Da die notwendigen Werte für Schweisszeit und Codiertemperatur von unterschiedlichen Umgebungsvariablen abhängen, müssen die notwendigen Parameter individuell ermittelt werden. Empfohlene Startwerte sind: Schweisszeit 3, Codiertemperatur 2. Die Schweissnaht muss durchgängig und klar sein. Sollte dies nicht der Fall sein, erhöhen Sie die Schweisszeit jeweils um eine halbe Stufe bis das gewünschte Ergebnis erreicht wurde.



Des Weiteren sollten Sie beachten, dass die Restwärme der Schweisseinheit nach einigen Verschweissungen so hoch wird, dass die eingestellte Schweisszeit zu lange ist. Als Näherungswert gilt, dass nach ca. 20 Verschweissungen die Schweisszeit um einen halben Wert verringert werden sollte.

- Führen Sie die zu verschweißende Folie mit den offenen Enden zwischen die Schweissbalken.
- Drücken und Halten Sie das Fußpedal - die Schweissanzeige beginnt zu leuchten.



Beachten Sie, dass sich keine Körperteile oder andere nicht gewollte Gegenstände im Schließbereich des Schweißbalkens befinden!



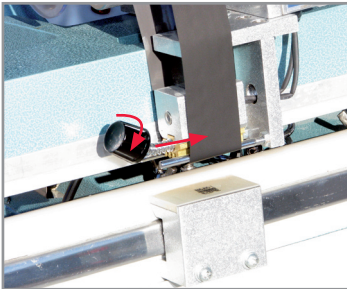
Die Schweisseinheit ist unmittelbar nach dem Schweissvorgang sehr heiss! Berühren Sie diese keinesfalls - Verbrennungsgefahr!

- Öffnen Sie das Fusspedal ca. 1 Sekunde nachdem die Schweissanzeige erlöschen ist. Die Verschweissung ist abgeschlossen und die Folie wurde bedruckt.



Der Schweißdraht, das Teflonband und der Silikongummi sind Verbrauchsgegenstände. Je nach Handhabung ist die Lebensdauer dieser Teile länger oder kürzer. Schließen Sie den Schweißbalken niemals ohne Schweißfolie. Entfernen Sie Folienreste von der Schweißeinheit und halten Sie diese immer sauber (nicht mit feuchten Tüchern putzen).

#### 4.4. Codierung ändern



- Drehen Sie die Bandaufnahme ca. eine viertel Umdrehung gegen den Uhrzeigersinn um das Band zu entspannen.
- Drücken Sie die Halteschraube nach innen und eine viertel Umdrehung im Uhrzeigersinn. Die Codieraufnahme kann herausgezogen werden.
- Ändern Sie die Codierung gemäss Ihren Bedürfnissen, indem Sie die Ziffern austauschen.



- Beachten Sie, dass die Ziffernhalter (24) nach dem erfolgten Austausch wieder beidseitig angebracht werden müssen.
- Geben Sie den Ziffernhalter wieder in die Führung und drücken und drehen Sie die Halteschraube eine viertel Umdrehung gegen den Uhrzeigersinn.
- Spannen Sie das Band wieder, indem Sie die Bandaufnahme ca. eine viertel Umdrehung im Uhrzeigersinn drehen.

## 5. Reinigung und Wartung



Beachten Sie, dass die Schweiss- sowie Codiereinheit nach Verwendung heiss sein können. Lassen Sie das Gerät vor einer Reinigung oder Wartung immer abkühlen!



Das Gerät darf nur gereinigt werden, wenn dieses vom Stromnetz getrennt und vor unbeabsichtigtem Einstecken geschützt ist! Achtung Gefahr eines Elektroschocks!

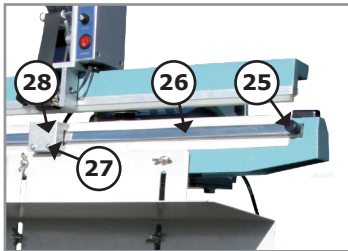


Der Schweißdraht, das Teflonband und der Silikongummi sind Verbrauchsgegenstände. Je nach Handhabung ist die Lebensdauer dieser Teile länger oder kürzer. Schließen Sie den Schweißbalken daher niemals ohne Schweißfolie. Entfernen Sie Folienreste unmittelbar mit einem trockenen Baumwolltuch von der Schweißeinheit und halten Sie diese immer sauber. Defekte Teile müssen ausgetauscht werden!

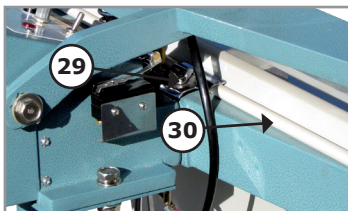
### 5.1. Reinigung

- Reinigen Sie die Schweisseinheit nach jeder Verwendung oder bei starker Verschmutzung unmittelbar mit einem trockenen Baumwolltuch. Keinesfalls dürfen Reinigungsmittel oder feuchte Tücher verwendet werden!

### 5.2. Tausch des Teflonbandes



- Öffnen Sie beide Halteschrauben (25) der Teflonhalterung (26) sowie die Halteschrauben (27) der Druckplatte (28).
- Nehmen Sie die Druckplatte (28) der Codiereinheit und die Teflonhalterung (26) ab.
- Öffnen Sie beide Flügelmutter (29) der Teflonrolle (30) und ziehen Sie neue Folie nach.
- Schneiden Sie die verbrauchte Folie ab und lochen Sie die neue Folie um die Halteschrauben der Druckplattenhalterung wieder montieren zu können.



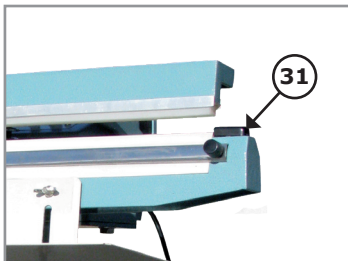
Beachten Sie, dass das Teflonband straff gespannt sein muss, und keine Falten aufweisen darf!

Der Zusammenbau erfolgt in umgekehrter Reihenfolge.

### 5.3. Tausch des Schweißbandes

Ein defektes Schweißband erkennen Sie an einer deutlich höheren Schweisszeit oder an einer unklaren bzw. unvollständigen Schweissnaht.

Schweißdraht: LxBxD: 650 x 10 x 0,15 mm, 0,4Ω, Lochabstand 640 mm, Ø 4 mm

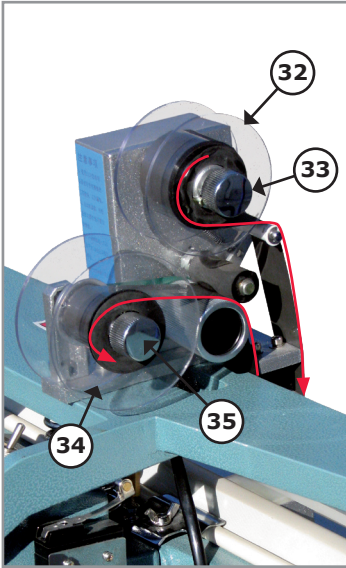


- Gehen Sie wie unter 5.2. beschrieben vor.
- Öffnen Sie die Abdeckung (31) auf beiden Seiten.
- Öffnen Sie beide Halteschrauben der Drahtverschraubung.
- Tauschen Sie das unten liegende Teflonband und den Draht aus.

Beachten Sie, dass das Teflonband straff gespannt sein muss, und keine Falten aufweisen darf!

Der Zusammenbau erfolgt in umgekehrter Reihenfolge.

## 5.4. Tausch des Farbbandes



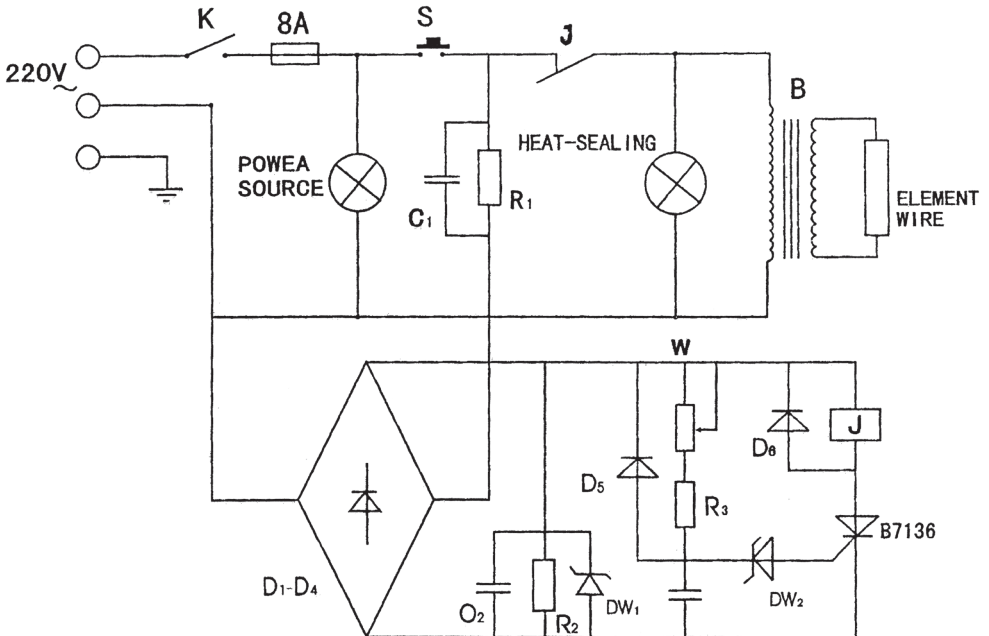
- Halten Sie die Welle der Bandaufnahme (32) und schrauben Sie die Mutter (33) gegen den Uhrzeigersinn ab.
- Halten Sie die Welle der Bandrückführung (34) und schrauben Sie die Mutter (35) gegen den Uhrzeigersinn ab.
- Ziehen Sie das benutzte Band von der Rückführung (34) ab und entsorgen Sie dieses. Ziehen Sie den leeren Bandkern von der Bandaufnahme (32) ab und stecken Sie diesen auf die Bandrückführung (34). Fixieren Sie den leeren Kern mit der Mutter (35).
- Montieren Sie das neue Farbband auf die Bandaufnahme (32) und fixieren Sie das Band mit der Mutter (33).
- Führen Sie das neue Band wie links abgebildet über die Führungen auf den leeren Kern der Rückführung (34) und drehen Sie das Band 2 Umdrehungen weiter. Somit ist das neue Band auf dem leeren Kern fixiert.

Damit ist der Bandtausch abgeschlossen.

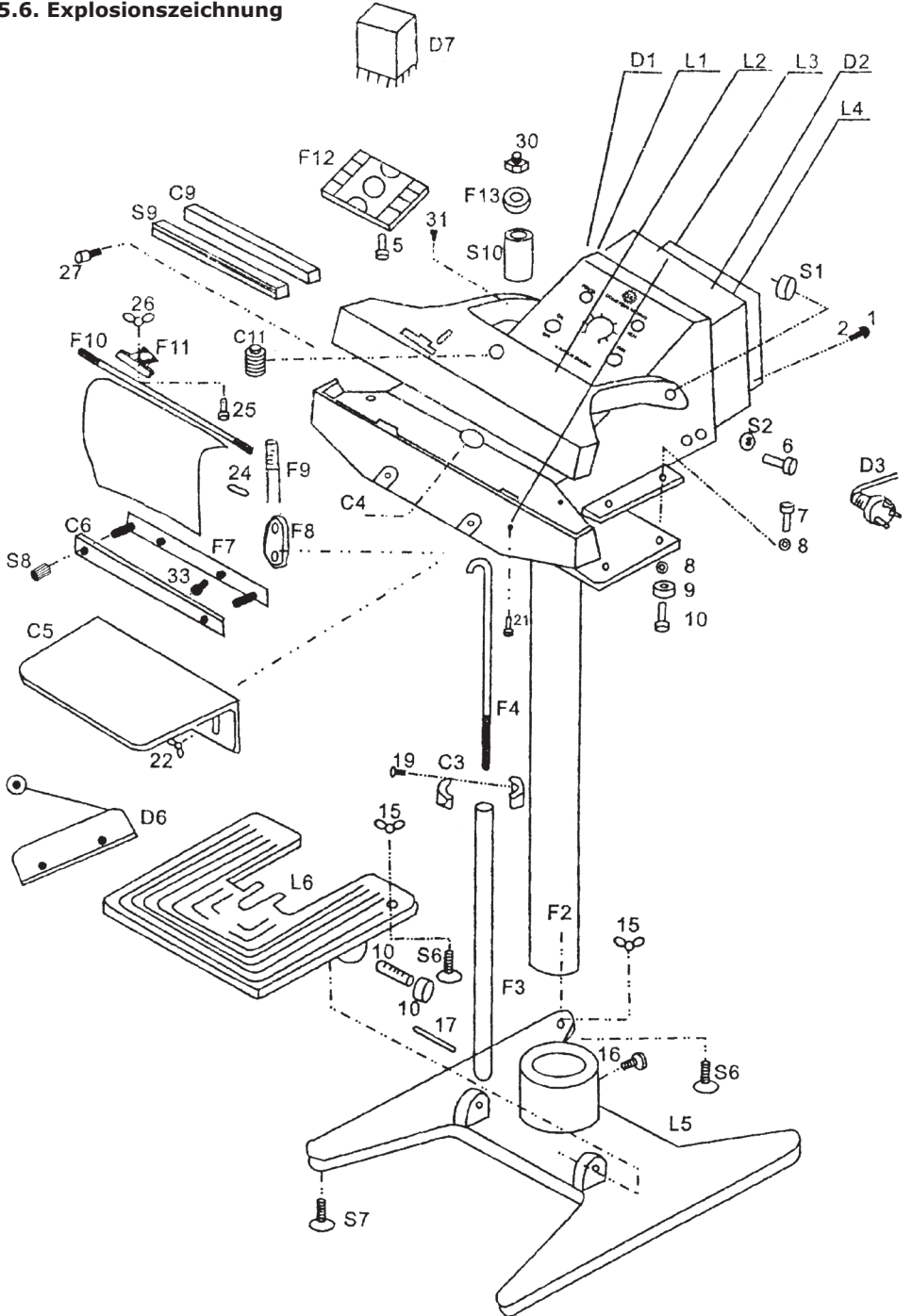
Ersatzfarbband Rotek Artikel Nr.: PM-FBI-B30

Farbband:  $\varnothing$ Kern 25mm, Breite 30mm,  $\varnothing$ max 85mm

## 5.5. Schaltbild



5.6. Explosionszeichnung



## 6. Mögliche Fehler und Problemlösungen

Fehler	Grund	Lösung
Keine Anzeige/Funktion der Schweisseinheit	G1. Keine Spannung  G2. Sicherung der Schweisseinheit defekt	L1a. Stecken Sie den Stromstecker ein  L1b. Steckdose auf Spannung überprüfen  L2. Sicherung tauschen 250V/F8A/20xØ5mm
Keine Anzeige/Funktion der Codiereinheit	G1. Keine Spannung  G2. Sicherung der Codiereinheit defekt	L1. Stecker gem. 3.1. (14) kontrollieren  L2. Sicherung tauschen 250V/F8A/20xØ5mm
Es wird keine Verschweißung durchgeführt	G1. Pedal nicht betätigt  G2. Gestänge falsch eingestellt  G3. Auslöseschalter defekt	L1. Pedal betätigen  L2. neue Justage gem. 3.2.  L3. Mikroschalter tauschen Type: XZ-15GW2-B
Schweissanzeige leuchtet dauernd	G1. Gestänge falsch eingestellt  G2. Auslöseschalter defekt	L1. neue Justage gem. 3.2.  L2. Mikroschalter tauschen Type: XZ-15GW2-B
Schweissnaht nicht vollständig	G1. Schweisszeit zu kurz  G2. Umgebungstemperatur < 5°C  G3. Anpressdruck zu gering - Gestänge fehljustiert  G4. Teflonband oder Schweissdraht defekt	L1. Schweisszeit verlängern  L2. wechseln Sie den Aufstellungsort (>5°C)  L3. Gestänge gem. 3.2. kontrollieren  L4. Defekte/Abgenutzte Teile erneuern
Folie bleibt kleben bzw. brennt durch	G1. Schweisszeit zu lange  G2. Teflonband nicht gespannt	L1. Schweisszeit verkürzen  L2. Teflonband kontrollieren
Die Schweissnaht wird immer fester/bleibt kleben	Dies ist normal. Die Restwärme der Schweisseinheit wird nach einigen Verschweißungen so hoch, dass die eingestellte Schweisszeit zu lange ist. Als Näherungswert gilt, dass nach ca. 20 Verschweißungen die Schweisszeit um einen halben Wert verringert werden sollte.	

## 7. Garantiebedingungen

Die Garantiedauer dieses Gerätes beträgt 12 Monate ab Zustellung zum Endverbraucher, längstens jedoch 14 Monate nach dem Lieferdatum. Unter dem Lieferdatum ist jenes Datum zu verstehen welche bei der Auslieferung auf dem jeweiligen Transportschein (Lieferschein oder Rechnung) angeführt ist.

### Garantiegrenzen

Sollte dieses Gerät professionell, häufig und dauernd in Gebrauch stehen, obwohl die oben angegebene Frist von 12 Monaten noch nicht abgelaufen ist, verfällt die Garantie automatisch bei Überschreitung einer Zyklenzahl von 2.000 Verschweißungen. Bei Geräten ohne Zählwerk wird der allgemeine Verschleisszustand der Maschine als Referenz herangezogen. Innerhalb der vorher genannten Grenzen verpflichten wir uns jene Teile kostenlos zu reparieren oder zu ersetzen, welche nach Prüfung durch uns oder einer autorisierten Servicestelle Herstellungs- oder Materialfehler aufweisen.

Die Instandsetzung oder ein Austausch defekter Teile innerhalb der Garantie verlängert keinesfalls die Gesamt-Garantiezeit des Gerätes. Alle während der Garantiezeit instandgesetzten oder ausgetauschten Teile oder Baugruppen werden mit einer Garantiedauer ausgeliefert, welche der restlichen Garantiezeit des Original-Bauteils entspricht.

Ausgeschlossen von der Garantie sind Schäden, die von folgenden Faktoren verursacht werden:

- Nichtbeachtung der im Handbuch enthaltenen Anweisungen und Vorschriften.
- Das Produkt wurde zu einem anderen Zweck verwendet als beschrieben.
- Unsachgemäße Verwendung, nicht erlaubte Umweltbedingungen.
- Normaler Verschleiss
- Nicht autorisierte Änderungen am Gerät.
- Von nicht autorisiertem Personal durchgeführte Reparaturen.
- Verwendung von nicht originalen Ersatzteilen.
- Unzureichende bzw. falsche Reinigung oder Wartung
- Verwendung von ungeeigneten Folienmaterialien

Ferner sind alle Verschleissteile und Betriebsmittel von der Garantieleistung ausgeschlossen, wie z.B. Folien, Silikongummi, Teflonband, Schweißdraht, Farbband.

Kleinere Mängel (Kratzer, Verfärbungen) können auftreten, beeinträchtigen aber nicht die Leistungsfähigkeit des Gerätes und werden deshalb nicht durch die Garantie abgedeckt.

Wir haften nicht für Kosten, Schäden oder direkte bzw. indirekte Verluste (einschließlich eventueller Gewinn-, Vertrags- oder Herstellungsverluste), die von der Benutzung des Gerätes oder von der Unmöglichkeit, das Gerät zu benutzen, verursacht wurden.

### Garantieleistungen

Die Garantieleistung erfolgt an unserem Standort bzw. am Standort einer von uns autorisierten Servicestelle.

Die defekten innerhalb der Garantie getauschten Teile, gehen automatisch nach abgewickelter Austausch in unseren Besitz über.

Bei Fragen oder Anregungen wenden Sie sich bitte an :

**Bergin Werkzeugmärkte GmbH**  
**Industriezentrum NOE - Süd**  
**Strasse 14**  
**A-2255 Wr. Neudorf**

Tel. 02236-63550  
office@bergin.at