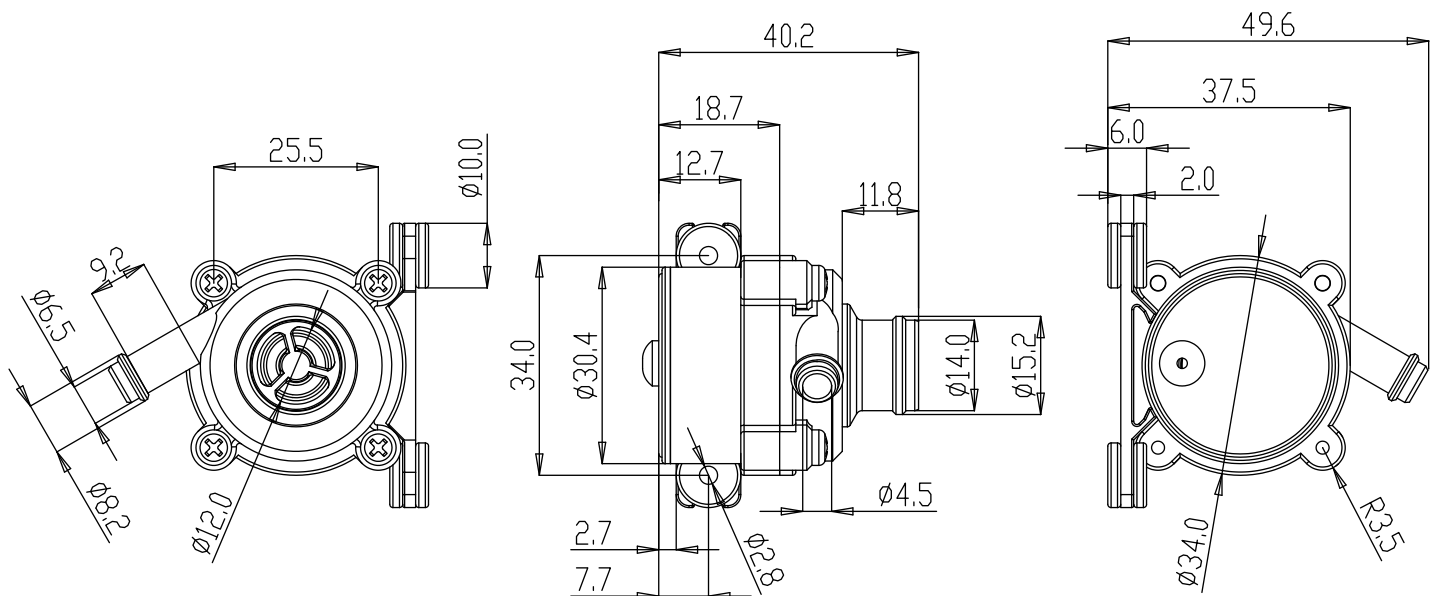


MODELL
WPDC-02.5L-1.0M-12VDC

GEHÄUSEFORM
C01

ROTEK ART.NR.
PUM286



Technische Daten

Lebensmittellechte, tauchfähige Mini-Kreiselpumpe mit bürstenlosem Gleichspannungsmotor. Dieser Pumpentyp wurde konstruiert um dauerhaft im Medium getaucht verwendet zu werden. Im Speziellen wurde diese Pumpe auf Beständigkeit für folgende Medien getestet ^{A)}

- Benzin
- Diesel
- Bremsenreiniger
- Nitroverdünnung

| | |
|---------------------------------------|--|
| Max. Fördermenge ¹⁾ | 2,5 l/min |
| Max. Förderhöhe ¹⁾ | 1,1 m (0,11 bar) |
| Selbstansaughöhe | 0 m (nicht selbstsaugend) |
| Einlass (innen) | Ø 14 (12) mm |
| Auslass (innen) ²⁾ | Ø 6,5 (4,5) mm |
| Drehrichtung | Gegen den Uhrzeigersinn |
| Mediumtemperatur | max. 105°C |
| Versorgungsspannung | 12 VDC nominal (min. 8 VDC, max. 14 VDC) |
| Stromaufnahme ³⁾ | max. 340 mA (bei 12 VDC) |
| Anschlusskabel ⁴⁾ | Litzenkabel, Länge: 150 mm (rot +, schwarz - Pol) |
| Isolationswiderstand | ≥ 10 MΩ (500 V) |
| Montageplatte Lochabstand | 34 mm |
| Abmessungen (BxTxH) | 40,2 x 44,4 x 49,6 mm |
| Gewicht | 55 g |
| Lautstärke | ≤ 30 dBA @ 1m |

Verwendete Materialien

Pumpenkörper, Pumpenrad und Rotor: Polypropylen
Motorlager: Bronze
Pumpenrad Halteklammer: Edelstahl
Pumpenrad Führungsring: Aluminium

Hinweise



¹⁾ Die angegebenen Werte für Druckhöhe und Förderkapazität sind Maximalwerte und entsprechen den Eckpunkten der Pumpenkennlinie. Der Mindestdurchfluss beträgt 5% von Q_{MAX} .



²⁾ Die Richtung des Auslasses kann in 90° Schritten gedreht und somit an die jeweilige Verwendung angepasst werden.



³⁾ 290 mA bei 1,1m Förderdruck (Durchfluss 0 l/min)
340 mA bei 2,5 l/min Durchfluss (Förderhöhe 0 m)



Bitte beachten Sie, dass ein Motorbetrieb ohne Medium NICHT gestattet ist (kein Leerlauf erlaubt)! Die Stromaufnahme im Leerlauf beträgt ca. 150 mA.



⁴⁾ ACHTUNG - Umpolung ist NICHT gestattet. Dies würde die Pumpe zerstören. Je nach Applikation ist ein Verpolschutz in der Beschaltung vorzusehen!



Da sich der Rotor des Elektromotors in der zu pumpenden Flüssigkeit dreht, darf das Medium keine ferromagnetischen Partikel oder Späne enthalten (Eisen, Stahl, Kobalt, Nickel, usw.), da sich diese zwischen Rotor und Stator ablagern würden. Bei solch einer Verwendung muss eine magnetische Falle vor die Pumpe gebaut werden, damit die Pumpe keine ferromagnetischen Partikel ansaugen kann.

^{A)} Bei Verwendung von Gefahrstoffen, gefährlichen Stoffen oder Mischungen daraus ist diese Dose einer wiederkehrenden Prüfung entsprechend BetrSichV zu unterziehen! Dies gilt im Speziellen für explosionsgefährliche, hochentzündliche, leichtentzündliche, entzündliche, sehr giftige, giftige und brandfördernde Stoffe.