

Allgemeines

Lebensmittelechte, tauchfähige Mini-Kreiselpumpe mit bürstenlosem Gleichspannungsmotor und sehr niedriger Betriebslautstärke. Dieser Pumpentyp wurde konstruiert um dauerhaft im Medium getaucht, verwendet zu werden.



Spezialausführung in Vollkunststoff (ohne Bronze, Edelstahl oder Aluminium). Verwendete Materialien siehe Technische Daten.

Die Pumpe ist beständig gegen viele Medien wie entsalztes Wasser, Lösungsmittel und bedingt gegen Benzin und Diesel. Alle Medienberührenden Teile sind aus den Werkstoffen: Polypropylen und Peek gefertigt, der Dichtring aus Silikon. Auf Grund der verwendeten Materialien ist die Pumpe auch bedingt gegen verschiedene Laugen und Säuren beständig.

Sicherheitshinweise

Bei Verwendung von Gefahrstoffen, gefährlichen Stoffen oder Mischungen daraus ist die Pumpe einer wiederkehrenden Prüfung entsprechend BetrSichV zu unterziehen! Dies gilt im Speziellen für explosionsgefährliche, hochentzündliche, leichtentzündliche, entzündliche, sehr giftige, giftige und brandfördernde Stoffe.

Installationshinweise



Die Richtung des Auslasses kann in 90° Schritten gedreht und somit an die jeweilige Verwendung angepasst werden.



Eine Umpolung ist NICHT gestattet. Dies würde die Pumpe zerstören. Je nach Applikation ist ein Verpolschutz in der Beschaltung vorzusehen!



Ein Motorbetrieb ohne Medium ist NICHT gestattet ist (kein Leerlauf/Trockenlauf erlaubt)! Der Mindestdurchfluss beträgt 5% von Q_{MAX} .

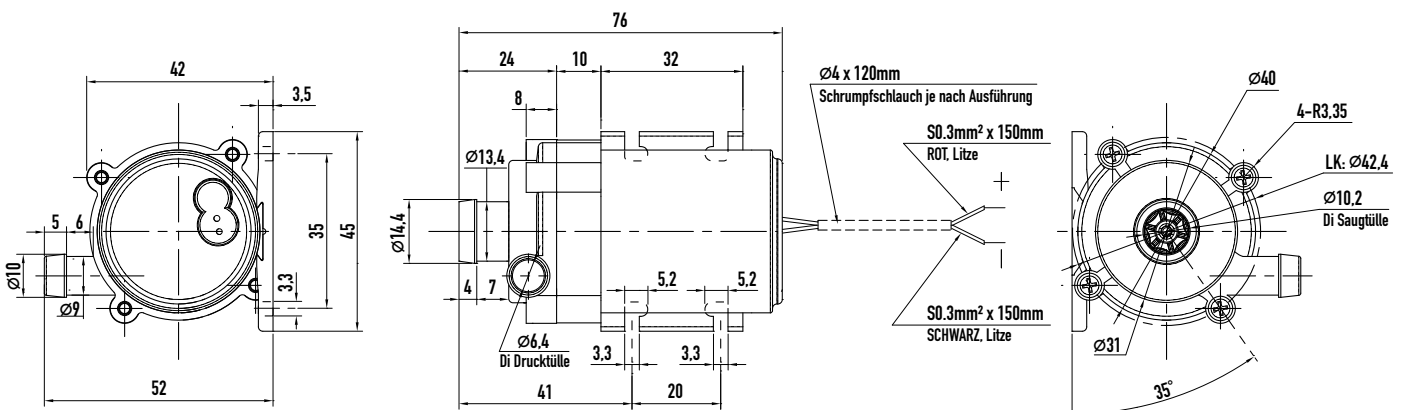


Die Pumpe kann auch mit verminderter Betriebsspannung betrieben werden, um den Durchfluss und Druck an die Anwendung anzupassen.



Da sich der Rotor des Elektromotors in der zu pumpenden Flüssigkeit dreht, darf das Medium keine ferromagnetischen Partikel oder Späne enthalten (Eisen, Stahl, Kobalt, Nickel, usw.), da sich diese zwischen Rotor und Stator ablagern würden. Bei solch einer Verwendung muss eine magnetische Falle vor die Pumpe gebaut werden, damit die Pumpe keine ferromagnetischen Partikel ansaugen kann.

Abmessungen



Technische Daten

Modell	WPDC-		
	6.0L-2.2M-12-VP	7.2L-3.1M-12-VP	10.8L-4.8M-24-VP
Rotek Art.Nr.	PUM444	PUM292	PUM294
EAN	9009970026097	9009970002510	9009970002534
Max. Fördermenge ¹⁾	6,0 l/min	7,2 l/min	10,8 l/min
Minimale Fördermenge	5% von max. Fördermenge Q_{MAX}		
Max. Förderhöhe ¹⁾	2,2 mWs (0,22 bar)	3,1 mWs (0,31 bar)	4,8 mWs (0,48 bar)
Selbstansaughöhe	0 mWs (nicht selbstansaugend)		
Einlass (innen)	D13,4 (d10,2) mm		
Auslass (innen)	D9 (d6,4) mm		
Drehrichtung	Gegen den Uhrzeigersinn		
Mediumtemperatur	Freistehend: $\leq 95^{\circ}\text{C}$ Im Medium/getaucht: $\leq 40^{\circ}\text{C}$		
Verwendete Materialien ²⁾	Lager: Peek, Dichtungen: Silikon, restliche Komponenten Polypropylen		
Versorgungsspannung	nominal 12 VDC (min.8 / max.14VDC)		nominal 24 VDC (min.18 / max.26 VDC)
Stromaufnahme	bei Nominalspannung		
bei Q_{MAX}	450 mA	740 mA	770 mA
bei P_{MAX}	305 mA	520 mA	440 mA
im Leerlauf	155 mA	200 mA	140 mA
Anschlusskabel	Litzenkabel, L:150mm		
Isolationswiderstand	$\geq 10 \text{ M}\Omega$ (500 V)		
Überspannungsfestigkeit	500V / 10mA / 1s		
Abmessungen	siehe Maßzeichnung unten		
Eigengewicht	185 g	185 g	185 g
Lautstärke	$\leq 30 \text{ dB(A)}$ @ 1m / $\leq 55 \text{ dB(A)}$ @ 0,1m		
MTBF ³⁾	$> 50.000\text{h}$ für Dauerbetrieb geeignet		

¹⁾ Die angegebenen Werte für Druckhöhe und Förderkapazität sind Maximalwerte und entsprechen den Eckpunkten der Pumpenkennlinie. Wert für max. Fördermenge bei Abgang offen ohne Höhendifferenz. Wert für max. Förderhöhe bei Fördermenge 5% von Q_{MAX} .

²⁾ Aufgeführt sind alle Materialien, welche mit dem Medium in Berührung kommen können.

³⁾ Um die Elektronik des bürstenlosen Gleichstrommotors zu schonen ist eine möglichst geringe Gehäusetemperatur anzustreben.

Entsorgung nach der Benutzungszeit



Am Ende der Lebensdauer ist das Gerät an ein geeignetes Entsorgungsunternehmen für Elektronikabfälle zu übergeben.