

Vorwort

Sehr geehrter Kunde, bitte nehmen Sie sich die Zeit dieses Hinweisblatt vollständig und aufmerksam durchzulesen. Es ist wichtig, dass Sie sich mit den Vorschriften zur korrekten Installation sowie mit dem sicheren Umgang Ihres Gerätes vertraut machen.



Installation

Die Installation dieses Walzenschalters muss von einem Fachbetrieb vorgenommen werden und den jeweils gültigen Vorschriften entsprechen. Der Fachbetrieb ist für die Einhaltung der entsprechenden Normen verantwortlich.

Alle Bilder sind Symbolfotos und müssen mit der aktuellen Ausführung nicht übereinstimmen. Technische Änderungen, Irrtümer und Druckfehler sind vorbehalten.



Bei Schäden, die durch Nichtbeachtung der Anweisungen in diesem Handbuchs entstehen, erlischt der Garantieanspruch. Für Folgeschäden, die daraus resultieren, übernehmen wir keine Haftung.

Dieses Handbuch darf ohne schriftliche Genehmigung von Rotek weder vollständig noch teilweise in jeglicher Form und mit jeglichen Mitteln elektronischer oder mechanischer Art reproduziert werden. Alle Rechte, insbesondere Vervielfältigungsrechte, sind vorbehalten.

Allgemeines

Dieser Walzenschalter ist zum Einbau in geschlossene Schaltschränke bzw. Bedienfelder gedacht und bietet Klemmseitig keinen Schutz gegen Berührung.

Sicherheitshinweise

Dieser Schalter ist als Komponente einer Anlage bestimmt (als Teil von Maschinen oder Anlagen), und kann deshalb nicht wie Einzelhandelsware behandelt werden. Aus diesem Grund richten sich die folgenden Anweisungen vorrangig an qualifiziertes Fachpersonal.



Die Anweisungen in diesem Handbuch müssen durch die jeweils gültigen gesetzlichen Vorschriften und technische Normen ergänzt werden. Sie ersetzen keine Anlagennormen oder zusätzliche (auch nicht gesetzliche) Vorschriften, die aus Sicherheitsgründen erlassen wurden.



Da dieser Schalter durch Fachpersonal zu installieren ist, müssen soweit zusätzliche Schutzmaßnahmen erforderlich sind (Berührungsschutz, Kurzschlusschutz), diese vom verantwortlichen Installateur ausgeführt und gewährleistet werden.

- Der Walzenschalter darf nicht im Freien oder in feuchter Umgebung verwendet werden. Die Installation in einem geschlossenen Schaltschrank oder Bedienfeld ist vorgeschrieben.
- Das Gerät darf nur von geschulten und qualifiziertem Personal elektrisch angeschlossen werden. Die elektrischen Verbindungen sind unter Berücksichtigung der jeweils gültigen Normen und Vorschriften herzustellen.
- Nur im Spannungsfreien Zustand installieren!
- Das Gerät darf nur mit elektrischen Systemen verbunden werden, welche mit der Nennspannung kompatibel sind.
- NIEMALS elektrische Bauteile, nicht isolierte Teile oder unter Spannung stehende Kabel berühren.
- KEINE Flüssigkeiten auf elektrische Teile spritzen.



Es ist verboten Arbeiten an unter Spannung stehenden elektrischen Teilen durchzuführen. Kontakt mit spannungsführenden Teilen kann tödlich sein.

Entsorgung nach der Benutzungszeit



Am Ende der Lebensdauer ist der Schalter an ein geeignetes Entsorgungsunternehmen für Elektronikabfälle zu übergeben.

Installation mechanisch

Beachten Sie den notwendigen Ausschnitt bzw. die notwendigen Bohrungen in der Frontplatte (siehe Zeichnung auf Seite 2).

Befestigen Sie den Schalter sorgfältig. Achten Sie im Besonderen darauf, dass keine übermäßigen Vibrationen im Betrieb auf das Gerät wirken. Ggfs. ist die Montage passend zu stützen.

Installation elektrisch



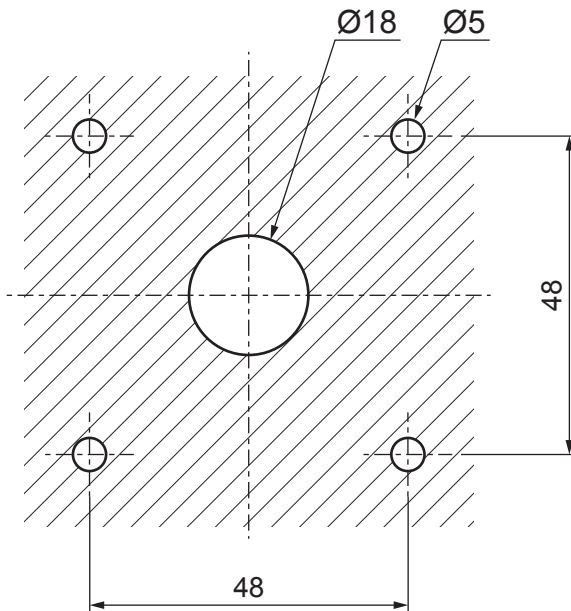
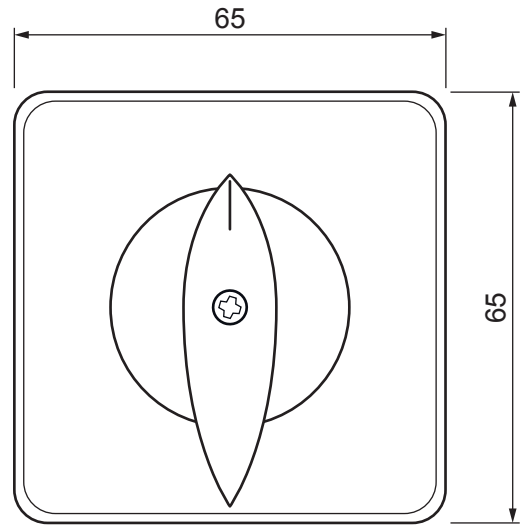
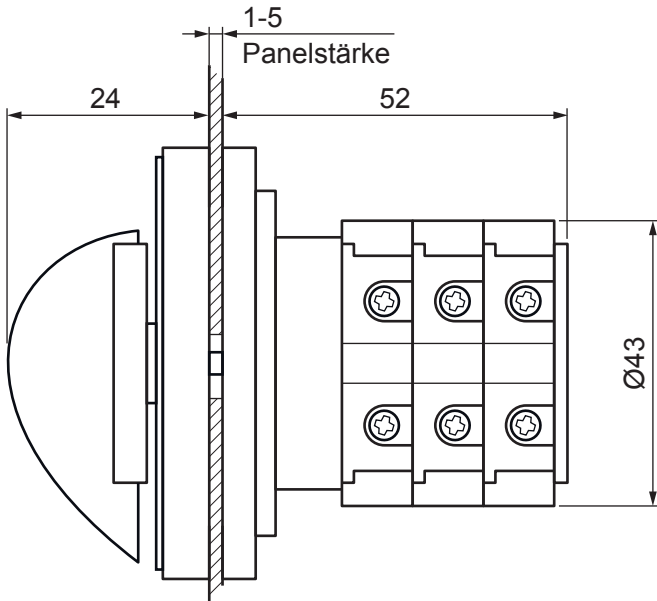
Stellen Sie vor dem elektrischen Anschluss Spannungsfreiheit fest! Kontakt mit spannungsführenden Teilen kann tödlich sein.

Der elektrische Anschluss erfolgt je nach Ausführung mittels Klemmkontakt oder Rundöse. Nähere Informationen siehe Technische Daten - Seite 2.

Spezifikation

Hersteller	CanSen		
Type	LW26-20 YH5/3		
Bemessungsspannung U_I	660 V _{AC}		
Bemessungsstrom I_{TH}	20 A		
Betriebsspannung U_E	400 V _{AC}	230 V _{AC}	230 V _{DC}
Betriebsstrom I_E	3,5 A	5,0 A	0,9 A
Schalterstellungen	7 0 = Aus / U_A / U_B / U_C / U_{AB} / U_{BC} / U_{CA}		
Frontplattengröße	65 x 65 mm		
Montageausschnitt	Bohrungen ø18, 4xø5		
Freiraum (Einbautiefe)	52 mm		
Umgebungstemperatur im Betrieb für Lagerung	-15 bis +50°C -25 bis +70°C		
Luftfeuchtigkeit	20 bis 90% RHD nicht kondensierend		
Eigengewicht	130 g		

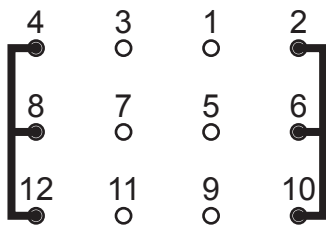
Technische Daten



Hinweis zur Montage:

- Betätigungselement (Wippe) entfernen.
- Frontabdeckung abziehen.
- Halteklammern an Rückseite der Frontabdeckung lösen und Beschriftungsfeld abnehmen.
- Mittels beiliegenden M4 Senkkopfschrauben montieren.

Brücken im Auslieferungszustand



Typische Voltmeterbeschaltung

