

Vorwort

Sehr geehrter Kunde, bitte nehmen Sie sich die Zeit dieses Hinweisblatt vollständig und aufmerksam durchzulesen. Es ist wichtig, dass Sie sich mit den Vorschriften zur korrekten Installation sowie mit dem sicheren Umgang Ihres Gerätes vertraut machen.



Installation

Die Installation dieses Meßgerätes muss von einem Fachbetrieb vorgenommen werden und den jeweils gültigen Vorschriften entsprechen. Der Fachbetrieb ist für die Einhaltung der entsprechenden Normen verantwortlich.

Alle Bilder sind Symbolfotos und müssen mit der aktuellen Ausführung nicht übereinstimmen. Technische Änderungen, Irrtümer und Druckfehler sind vorbehalten.



Bei Schäden, die durch Nichtbeachtung der Anweisungen in diesem Handbuchs entstehen, erlischt der Garantieanspruch. Für Folgeschäden, die daraus resultieren, übernehmen wir keine Haftung.

Dieses Handbuch darf ohne schriftliche Genehmigung von Rotek weder vollständig noch teilweise in jeglicher Form und mit jeglichen Mitteln elektronischer oder mechanischer Art reproduziert werden. Alle Rechte, insbesondere Vervielfältigungsrechte, sind vorbehalten.

Allgemeines

Dieses Messgerät ist zum Einbau in geschlossene Schaltschränke bzw. Bedienfelder gedacht und bietet Klemmseitig keinen Schutz gegen unabsichtliche Berührung. Der Anschluss erfolgt an einen passenden Stromwandler (nicht im Lieferumfang enthalten). Ein direktes Einschleifen des Messgerätes in die zu messende Leitung ist nicht gestattet. Die Zeigernadel kann bei Bedarf nachjustiert werden.

Sicherheitshinweise

Dieses Meßgerät ist als Komponente einer Anlage bestimmt (als Teil von Maschinen oder Anlagen), und kann deshalb nicht wie Einzelhandelsware behandelt werden. Aus diesem Grund richten sich die folgenden Anweisungen vorrangig an qualifiziertes Fachpersonal.



Die Anweisungen in diesem Handbuch müssen durch die jeweils gültigen gesetzlichen Vorschriften und technische Normen ergänzt werden. Sie ersetzen keine Anlagennormen oder zusätzliche (auch nicht gesetzliche) Vorschriften, die aus Sicherheitsgründen erlassen wurden.



Da dieses Meßgerät durch Fachpersonal zu installieren ist, müssen soweit zusätzliche Schutzmaßnahmen erforderlich sind (Berührungsschutz, Kurzschlusschutz), diese vom verantwortlichen Installateur ausgeführt und gewährleistet werden.

- Das Meßgerät darf nicht im Freien oder in feuchter Umgebung verwendet werden. Die Installation in einem geschlossenen Schaltschrank oder Bedienfeld ist vorgeschrieben.
- Das Gerät darf nur von geschulten und qualifiziertem Personal elektrisch angeschlossen werden. Die elektrischen Verbindungen sind unter Berücksichtigung der jeweils gültigen Normen und Vorschriften herzustellen.
- Nur im Spannungsfreien Zustand installieren!
- Das Gerät darf nur mit elektrischen Systemen verbunden werden, welche mit der Nennspannung kompatibel sind.
- NIEMALS elektrische Bauteile, nicht isolierte Teile oder unter Spannung stehende Kabel berühren.
- KEINE Flüssigkeiten auf elektrische Teile spritzen.



Es ist verboten Arbeiten an unter Spannung stehenden elektrischen Teilen durchzuführen. Kontakt mit spannungsführenden Teilen kann tödlich sein.

Entsorgung nach der Benutzungszeit



Am Ende der Lebensdauer ist das Meßgerät an ein geeignetes Entsorgungsunternehmen für Elektronikabfälle zu übergeben.

Installation mechanisch

Beachten Sie den notwendigen Ausschnitt der Frontplatte (siehe Zeichnung auf Seite 2).

Führen Sie das Einbauminstrument vorsichtig in die Frontplattenöffnung. Beachten Sie, dass das Produkt durch Schläge, Stöße oder anderen mechanischen Belastungen beschädigt werden kann.

Befestigen Sie das Meßgerät sorgfältig. Achten Sie im Besonderen darauf, dass keine übermäßigen Vibrationen im Betrieb auf das Meßgerät wirken.

Installation elektrisch



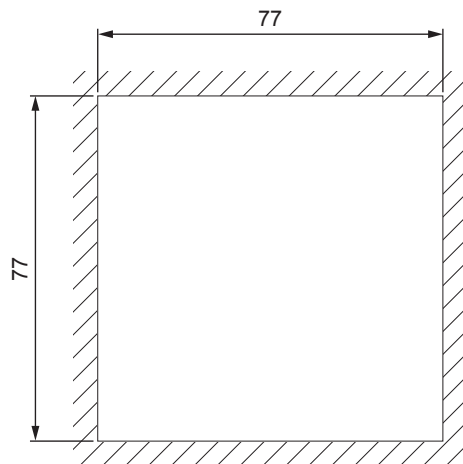
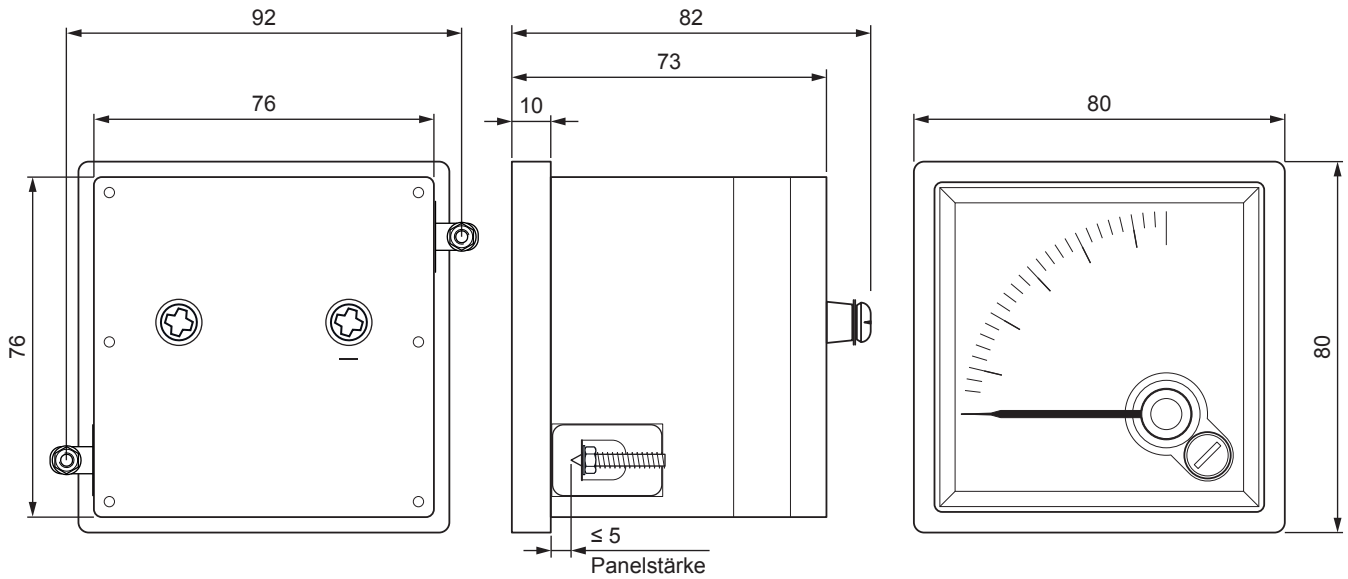
Stellen Sie vor dem elektrischen Anschluss Spannungsfreiheit fest! Kontakt mit spannungsführenden Teilen kann tödlich sein.

Das Meßgerät wird an einen passenden Stromwandler angeschlossen. Der elektrische Anschluss erfolgt je nach Ausführung mittels Klemmkontakt oder Rundöse. Nähere Informationen siehe Technische Daten - Seite 2.

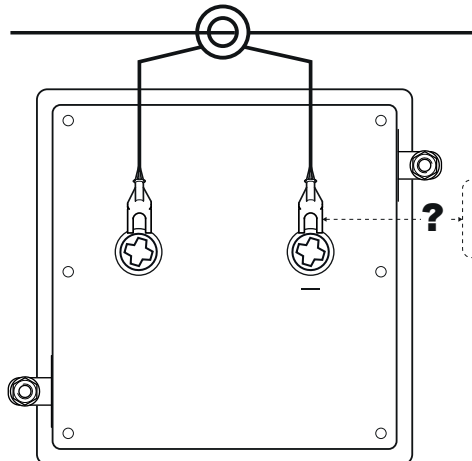
Spezifikation

Hersteller	QILIGANG		
Type	6L2		
MODELL	A.100	A.150	A.300
Skalenanfang	20 A	25 A	50 A
Skalenende	100 A	150 A	300 A
für Nennstrom	100 A	150 A	300 A
passender Stromwandler	100/5A	150/5A	300/5A
Genauigkeitsklasse	1,5		
Einbaulage	Senkrecht		
Messwerk	Drehspulenmeßgerät mit Diode		
Isolationsspannung	2 kVA		
Montageausschnitt	76 x 76 mm		
Montage mittels	Klemmschrauben (Abstand 92mm)		
Frontplattengröße	80 x 80 mm		
Freiraum (Einbautiefe)	82 mm		
Elektrischer Anschluss	Mittels Rundösen an M4x8 Schrauben		
Umgebungstemperatur im Betrieb	-25 bis +60°C		
für Lagerung	-35 bis +70°C		
Luftfeuchtigkeit	20 bis 85% RHD nicht kondensierend		
Eigengewicht	165 g		

Technische Daten



ACHTUNG - Passender Stromwandler für den Betrieb notwendig!



Die elektrische Installation muss von Fachpersonal durchgeführt werden. Der installierende Fachbetrieb ist für die Einhaltung der jeweiligen Sicherheitsbestimmungen verantwortlich!