

Folienschweißgerät PM-FS-Serie

Benutzer- und Wartungshandbuch
DE Z1704 Stand Feb. 2024



PM-FS-L0200-B02-S

PM-FS-L0200-B02-S

Rotek Nr. PACK067

Schweißlänge: 200mm
Schneideinheit

Aktuelle Informationen im Web:



PM-FS-L0300-B08-CS

Rotek Nr. PACK068

Schweißlänge: 300mm
Schneideinheit, Kодиereinheit

Aktuelle Informationen im Web:



PM-FS-L0400-B03-S

Rotek Nr. PACK069

Schweißlänge: 400mm
Schneideinheit

Aktuelle Informationen im Web:



PM-FS-L0500-B03-S

Rotek Nr. PACK070

Schweißlänge: 500mm
Schneideinheit

Aktuelle Informationen im Web:



Vorwort

Sehr geehrter Kunde,

bitte nehmen Sie sich die Zeit dieses Handbuch vollständig und aufmerksam durchzulesen. Es ist wichtig, dass Sie sich vor der Inbetriebnahme mit den Bedienungselementen sowie mit dem sicheren Umgang Ihres Gerätes vertraut machen.

Dieses Handbuch sollte immer in der Nähe des Gerätes aufbewahrt werden, um im Zweifelsfall als Nachschlagewerk zu dienen und gegebenenfalls auch etwaigen Nachbesitzern ausgehändigt werden.

Die Bedienung und Wartung dieses Gerätes birgt Gefahren, welche über Symbole in diesem Handbuch verdeutlicht werden sollen. Folgende Symbole werden im Text verwendet, Bitte beachten Sie die jeweiligen Hinweise sehr aufmerksam.



Sicherheitshinweis

Dieses Symbol markiert einen allgemeinen Hinweis, deren Beachtung zu Ihrer persönlichen Sicherheit bzw. zur Vermeidung von Geräteschäden dient.



Allgemeiner Hinweis

Dieses Symbol markiert Hinweise und praktische Tipps für den Benutzer.

Wir haben den Inhalt des Handbuches auf Übereinstimmung mit den beschriebenen Geräten geprüft. Dennoch können Abweichungen nicht ausgeschlossen werden, so dass wir für die vollständige Übereinstimmung keine Gewähr übernehmen. Die Angaben werden jedoch regelmäßig überprüft und notwendige Korrekturen sind in den nachfolgenden Auflagen enthalten, welche sie über unsere Homepage einsehen können (siehe QR-Code Weblink auf der Titelseite).

Sollten Zweifel in Bezug auf Eigenschaften oder Handhabung mit dem Gerät auftreten, so kontaktieren Sie uns bitte vor der Inbetriebnahme.

Alle Bilder sind Symbolfotos und müssen mit der aktuellen Ausführung nicht übereinstimmen. Technische Änderungen, Irrtümer und Druckfehler sind vorbehalten.



Bei Schäden, die durch Nichtbeachtung der Anweisungen in diesem Handbuchs entstehen, erlischt der Garantieanspruch. Für Folgeschäden, die daraus resultieren, übernehmen wir keine Haftung.

Dieses Handbuch darf ohne schriftliche Genehmigung von Rotek weder vollständig noch teilweise in jeglicher Form und mit jeglichen Mitteln elektronischer oder mechanischer Art reproduziert werden. Ein Zuwiderhandeln stellt einen Verstoß gegen geltende Urheberrechtsbestimmungen dar und wird strafrechtlich verfolgt. Alle Rechte, insbesondere Vervielfältigungsrechte, sind vorbehalten.



Kontrolle der gelieferten Ware

Nach Empfang des Gerätes ist empfohlen zu kontrollieren ob die Ware mit dem im Auftrag, Frachtbrief oder Lieferschein angeführten Komponenten übereinstimmt. Entfernen Sie die Verpackung vorsichtig, um das Gerät nicht zu beschädigen. Weiters sollte das Gerät auf etwaige Transportschäden kontrolliert werden. Sollte die Lieferung unvollständig oder beschädigt sein, informieren Sie unverzüglich Ihren Händler.

Inhaltsverzeichnis

1. Sicherheitshinweise	4
1.1. Aufstellungsort / Installation	4
1.2. Risiken durch Strom	4
1.3. Risiken durch hohe Temperaturen	4
1.4. Bestimmungsgemäße Verwendung	4
1.5. Wartung	4
2. Spezifikation	5
2.1. Technische Daten	5
2.2. Bestellnummern Verbrauchsteile	5
2.3. Geräteabbildungen	5
3. Verwendung	6
3.1. Schweißzeit einstellen - Stellwert für Beutel	6
3.2. Verwendung	6
3.3. Kodierung (nur bei Modell PM-FS-L0300-B08-CS)	6
4. Wartung	7
4.1. Wartungshinweise	7
4.2. Vorsichtsmaßnahmen	7
4.3. Reinigung	7
4.4. Andrückgummis tauschen	7
4.5. Schweißdraht und Teflonband tauschen	8
4.6. Justage und Wartung des Schneidwerks	8
4.7. Messertausch des Schneidwerks	9
4.8. Mögliche Fehler und Lösungen	9
4.9. Schaltplan	10
5. Sonstiges	10
5.1. Garantiebedingungen	10
5.2. Konformitätserklärung	11

1. Sicherheitshinweise



Die Anweisungen in diesem Handbuch müssen ggf. durch die jeweils gültigen gesetzlichen Vorschriften und technische Normen ergänzt werden. Sie ersetzen keine Normen oder zusätzliche (auch nicht gesetzliche) Vorschriften, die aus Sicherheitsgründen erlassen wurden.



Dieses Gerät hat gefährliche (spannungsführende und heiße) Teile. Daher kann es bei Nichtbeachtung, der in diesem Handbuch angeführten Anweisungen, zu schweren Personen- oder Sachschäden kommen.

1.1. Aufstellungsort / Installation



Das Gerät an einem Ort aufstellen, an dem ungeschulte Personen, Passanten oder Kinder nicht gefährdet werden. Kinder können Gefahren, die im unsachgemäßen Umgang mit Elektrogeräten liegen, nicht erkennen. Deshalb diese Geräte nie von Kindern benutzen lassen!

- Das Gerät darf nicht im Freien, bei feuchter Umgebung, Regen oder Schnee betrieben werden.
- Der Aufstellungsort muss so gewählt werden, dass Flüssigkeit nicht auf das Gerät spritzen kann.
- Verwenden Sie das Gerät keinesfalls in explosiven Atmosphären, bei Vorhandensein von Gas oder brennbaren Dämpfen.
- Ausschließlich in waagrecht Position auf festem, stabilem Untergrund verwenden.
- Sicherstellen, dass niemand auf das Netzkabel treten, darüber fahren oder stolpern kann.

1.2. Risiken durch Strom



Es ist verboten Arbeiten an unter Spannung stehenden elektrischen Teilen durchzuführen. Kontakt mit spannungsführenden Teilen kann tödlich sein!

- Das Gerät darf nur mit elektrischen Systemen verbunden werden, welche mit der Nennleistung, Frequenz und Nennspannung des Gerätes gemäß Spezifikation kompatibel sind.
- Das Gerät darf nur an eine Steckdose angeschlossen werden, welche über einen passenden Leitungsschutzschalter und einen Fehlerstromschutzschalter gesichert und geerdet ist.
- Niemals elektrische Bauteile, nicht isolierte Teile oder unter Spannung stehende Kabel berühren.
- Das Gerät niemals bei geöffnetem Gehäuse an die Stromversorgung anschließen!
- Vor jeder Inbetriebnahme den Zustand des Stromkabels und des Netzsteckers prüfen!

1.3. Risiken durch hohe Temperaturen

- Es ist verboten den Schweißdraht mit der Hand zu berühren.
- Darauf achten, dass die Folie und der Schweißnaht nach einer Verschweißung heiß sind!

1.4. Bestimmungsgemäße Verwendung

- Vor jeder Inbetriebnahme das Gerät auf Beschädigungen kontrollieren - defekte Geräte dürfen nicht in Betrieb genommen werden!
- Bei Verlassen des Arbeitsplatzes das Gerät vom Stromnetz trennen!
- Stets Körperteile oder andere Gegenstände vom Schließbereich des Schweißbalkens fern halten.
- Nur Folien verwenden, welche gem. Spezifikation für dieses Gerät geeignet sind.
- Den Schweißbalken möglichst nicht ohne passende Folie schließen!
- Beim Verpacken von Flüssigkeiten darauf achten, dass diese während der Verschweißung nicht austreten - ein Maschinenschaden bzw. Elektroschock könnten die Folge sein!

1.5. Wartung

- Vor Wartungs-, Reinigungs- oder Reparaturarbeiten immer sicherstellen, dass das Gerät abgeschaltet, der Netzstecker getrennt und das Gerät abgekühlt ist.
- Die Schweißeinheit (Silikongummi und Teflonband) immer sauber halten. Folienrückstände verkürzen die Lebensdauer der Schweißeinheit nachhaltig. Immer nur mit einem trockenen Baumwolltuch reinigen. Niemals feuchte Tücher oder Reinigungsmittel verwenden!
- Abgenutzte Teflonbänder oder Silikongummis immer unmittelbar ersetzen.
- Das Gerät darf nur durch einen befähigten Fachbetrieb gewartet oder repariert werden. Es dürfen ausschließlich Originalersatzteile verwendet werden.

2. Spezifikation

2.1. Technische Daten

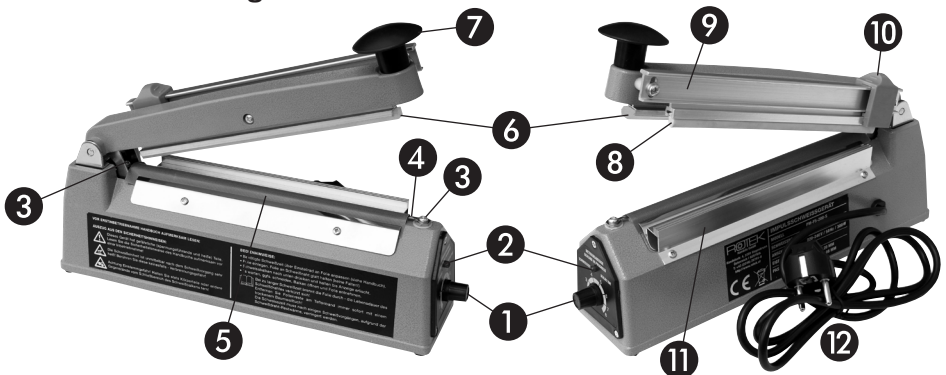
Modell	PM-FS-L0200-B02-S	PM-FS-L0300-B08-CS	PM-FS-L0400-B03-S	PM-FS-L0500-B03-S
Bauart	Impulsschweißgerät mit stufenlos einstellbarer Zykluszeit			
Schweißlänge	200 mm	300 mm	400 mm	500 mm
Schweißbreite	2 mm	8 mm	3 mm	3 mm
Schneidwerk	ja	ja	ja	ja
Kodiereinheit	nein	1 Zeile, 2x 8 Zahlen	nein	nein
Passende Folienarten	Polyethylen (PE), Polypropylen (PP), POF, PVC ... (alle Thermoplaste)			
Versorgungsspannung	220-240 V, 50 Hz, 1-phasig			
Leistungsaufnahme	300 W	430 W	600 W	800 W
Abmessungen (LxBxH)	320 x 75 x 150 mm	445 x 85 x 165 mm	545 x 85 x 165 mm	640 x 85 x 170 mm
Eigengewicht	2,5 kg	3,9 kg	4,5 kg	5,7 kg

2.2. Bestellnummern Verbrauchsteile

In folgender Tabelle finden Sie eine Übersicht der Rotek Bestellnummern aller Verbrauchsteile:

Modell	PM-FS-L0200-B02-S	PM-FS-L0300-B08-CS	PM-FS-L0400-B03-S	PM-FS-L0500-B03-S
Reparkit (2x Schweißdraht, 2x Abdeckband)	ZSPPACK0018	ZSPPACK0019	ZSPPACK0020	ZSPPACK0021
Unteres Teflonband	als Meterware, ZSPPACK0026=10m Rolle / 10mm selbstklebendes PTFE Band			
Silikonstreifen	ZSPPACK0111	ZSPPACK0112	ZSPPACK0113	ZSPPACK0114
Gummi Schneideinheit	ZSPPACK0096	ZSPPACK0097	ZSPPACK0098	ZSPPACK0099
Schneidmesser	Teil einer handelsüblichen 9mm Cutterklinge / Abbrechklinge (nicht über Rotek beziehbar)			

2.3. Geräteabbildungen



- ① Stellrad für Schweißzeit, stufenlos
- ② Betriebsanzeige
- ③ Verschraubung Schweißdraht
- ④ Schweißdraht
- ⑤ Abdeckband = Oberes Teflonband (Farbe: braun)
- ⑥ Silikonstreifen (Silikongummi Schweißbalken)

- ⑦ Handknopf Schweißbalken
- ⑧ Andrückgummi der Schneideinheit
- ⑨ Führungsschiene Schneidmesser
- ⑩ Folienschneidmesser
- ⑪ Schneideschiene Folienschneider
- ⑫ Netzkabel

3. Verwendung

3.1. Schweißzeit einstellen - Stellwert für Beutel

Wert für Einstellrad	PE Folie	PP Folie
1,0 - 2,5	< 50 µm	
2,5 - 3,5	50-80 µm	< 30 µm
3,5 - 5,0	100 µm	50 µm
5,0 - 8,0	> 150 µm	80-100 µm



Die Angaben in obiger Tabelle sind nur Richtwerte, da die tatsächlich benötigte Zeit von weiteren Umgebungsvariablen (Temperatur, Luftzug, etc.) abhängt und individuell ermittelt werden muss. Ist die Schweißzeit zu kurz wird die Folie nicht korrekt verschweißt. Ist die Schweißzeit zu lange kann die Folie durchbrennen. Sollte das Ergebnis nicht wie gewünscht ausfallen, den Stellwert der Schweißzeit um einen halben Schritt verstellen - je nach Ergebnis, nach oben bzw. nach unten (höherer Stellwert=längere Schweißzeit). Üblicherweise muss zu Arbeitsbeginn der Wert um ca. einem halben Schritt höher eingestellt werden. Nach ca. 20-40 Arbeitszyklen kann der Wert wieder auf den Ausgangswert reduziert werden, da die Restwärme des Schweißdrahtes höher ist.

3.2. Verwendung



Darauf achten, dass sich keine Körperteile oder andere nicht gewollte Gegenstände im Schließbereich des Schweißbalkens befinden - Achtung Einklemmgefahr!

- Den Netzstecker einstecken.
- Die Schweißzeit auf den richtigen Wert stellen (abhängig von verwendeter Folienart und Stärke)
- Den zu verschweißenden Beutel über das Abdeckband (den Schweißdraht) legen.
- Den Schweißbalken mittels Handknauf schließen - Handknauf fest nach unten drücken.
- Die Betriebsanzeige beginnt zu leuchten.
- Nach dem Erlöschen der Betriebsanzeige 1s warten, damit die Schweißnaht abkühlen kann.
- Um die Folie zu schneiden, den Folienschneider bei immer noch nach unten gedrücktem Schweißbalken auf den linken Anschlag und zurück schieben (einmal hin und her bewegen).
- Druck auf Handknauf lösen - der Schweißbalken öffnet sich.
- Die verschweißte Folie entnehmen und Schweißnaht prüfen.
- Sollte die Folie auf dem Teflonband kleben, Schweißzeit reduzieren. Kann die Schweißnaht einfach geöffnet werden, Schweißzeit erhöhen.

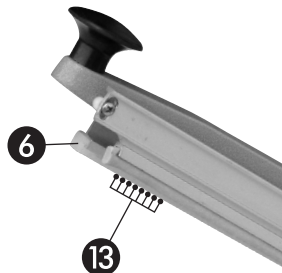


Der Schweißdraht ist unmittelbar nach dem Schweißvorgang heiß! Nicht Berühren - Verbrennungsgefahr!



Der Schweißdraht, beide Teflonbänder und der Silikonstreifen sowie der Gummi der Schneideinheit und das Schneidmesser sind Verbrauchsgegenstände. Je nach Handhabung ist die Lebensdauer dieser Teile länger oder kürzer. Den Schweißbalken möglichst nicht ohne Folie schließen. Folienreste von der Schweißeinheit immer unmittelbar mittels trockenen Baumwolltüchern entfernen - keine feuchten Tücher oder Reinigungsmittel verwenden!

3.3. Kodierung (nur bei Modell PM-FS-L0300-B08-CS)



Die Schweißnaht kann bei Bedarf mit einer Zahlenfolge kodiert werden:

- Schweißbalken öffnen und Silikonstreifen **6** aus der Führung ziehen.
- Die 2x 8 Stellen **13** können nach Bedarf mit den verfügbaren Zahlen 0-9 bestückt werden.
- Im Anschluss den Silikonstreifen **6** wieder in die Halterung schieben (Kodierung muss Richtung Abdeckband zeigen).

Nun erfolgt eine Kodierung der Schweißnaht.

Soll das Gerät ohne Kodierung verwendet werden, kann der Silikonstreifen **6** gewendet werden.

4. Wartung

Regelmäßige Wartung verlängert die Lebensdauer und gewährleistet einen störungsfreien Betrieb.



Das für die Instandhaltung bzw. Reinigung zuständige Personal muss technisch dazu befähigt sein, die jeweiligen Arbeiten durchzuführen. Gestatten Sie niemals nicht befähigten Personen Tätigkeiten an egal welchem Bauteil des Gerätes durchzuführen.

4.1. Wartungshinweise

Wenn Sie Wartungsarbeiten über einen Fachbetrieb durchführen, so lassen Sie sich die durchgeführten Arbeiten bitte bestätigen. Folgeschäden durch unsachgemäße oder unterlassene Wartung fallen nicht unter die Garantie. Die Behebung von Störungen die durch den Benutzer behoben werden können, fallen ebenfalls nicht in die Garantie sondern in den normalen Wartungsbetrieb dieser Maschine.

4.2. Vorsichtsmaßnahmen

Vor jeder Reinigungs-, Reparatur- oder Wartungsarbeit sind folgende Anweisungen immer zu befolgen:

- Das Gerät muss auf Umgebungstemperatur abgekühlt sein.
- Die Verbindung zwischen Netz und Gerät muss allpolig getrennt sein (abstecken).



Es muss darauf geachtet werden, dass man sich beweglichen Teilen (Schweißbalken) oder Bauteilen mit hoher Betriebstemperatur (Schweißdraht) unter Berücksichtigung der notwendigen Vorsicht nähert!

4.3. Reinigung

Die Gerätereinigung hat mit einem trockenen Baumwolltuch zu erfolgen. Regelmäßig Staub, Ablagerungen sowie Folienreste vom Gerät entfernen.

Sollten nach einer Verschweißung Folienreste an der Schweißeinheit (Silikonstreifen oder Abdeckband) sichtbar sein, müssen diese unmittelbar entfernt werden.



Keinesfalls dürfen nasse Tücher, Putzmittel oder metallische Gegenstände zum Reinigen verwendet werden. Immer ein trockenes Baumwolltuch verwenden!

4.4. Andrückgummis tauschen

Das Gerät ist mit 2 Silikongummis ausgestattet. Beide Gummis sind Verbrauchsgegenstände und müssen bei Beschädigung, starker Abnutzung oder Erhärtung getauscht werden.

Silikongummi ⑥ drückt die Folie auf den heißen Schweißdraht und ermöglicht eine feste Verschweißung. Sollte der Balken fehljustiert sein oder der Gummi verschlissen (auch erhärtet), kann er keinen ausreichenden Druck auf den Schweißdraht ausüben und das Schweißergebnis fällt schlecht aus. Bei schlechtem Schweißergebnis kontrollieren, ob der Silikonstreifen ⑥ bei geschlossenem Schweißbalken vom Bedienpanel aus gesehen mittig auf dem Teflonband ⑤ aufliegt. Falls nicht kann der Schweißbalken durch vorsichtiges verbiegen neu justiert werden.

Der zweite Silikongummi ⑧ drückt die Folie auf die Schneideführung ⑪. Ist dieser Andrückgummi verschlissen, wird die Folie während des Schneidevorgangs nicht ausreichend fixiert und kann nicht gut geschnitten werden.

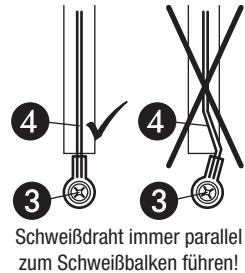
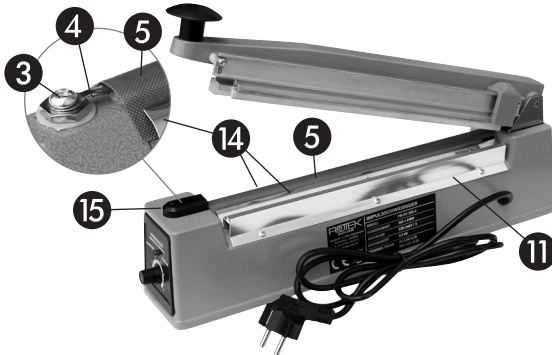
Sollte ein Gummi verschlissen bzw. erhärtet sein, diesen einfach aus der Halterung ziehen und durch einen passenden Tauschgummi einsetzen - passende Ersatzteilnummern siehe 2.2.

4.5. Schweißdraht und Teflonband tauschen

Der Schweißdraht ④ sowie beide Teflonbänder sind Verbrauchsgegenstände. Bei Beschädigung oder starker Abnutzung müssen diese getauscht werden.

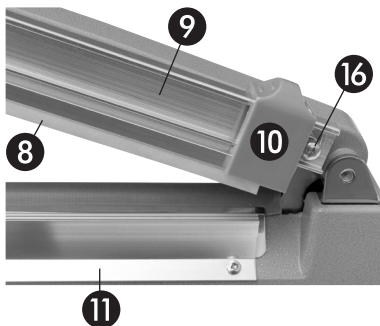
Am häufigsten werden Abdeckband ⑤ (=oberes Teflonband, Farbe: braun) sowie Schweißdraht ⑥ benötigt. Verfügbares Ersatzteilset mit 2 Schweißdrähten und 2 oberen Teflonbändern siehe 2.2.

Das unter dem Schweißdraht liegende, selbstklebende Teflonband ist gesondert als Meterware erhältlich - 10m Rolle - Ersatzteil Bestellnummer siehe 2.2.



- Schrauben der Schneideschiene ⑪ öffnen und Schneideschiene entfernen.
- Schrauben beider Klemmschienen ⑭ öffnen und Klemmschienen beidseitig entfernen.
- Das oben liegende Teflonband (Abdeckband) ⑤ entfernen.
- Sofern vorhanden die Abdeckkappe ⑮ der Schweißdrahtverschraubung entfernen.
- Je nach Ausführung: Verschraubung Schweißdraht ③ öffnen und Draht ④ entfernen. An der hinteren Seite kann anstelle der Schraube ③ der Draht nur eingehängt sein.
- Das unter dem Schweißdraht liegende Teflonband ist aufgeklebt und muss nur bei starkem Einbrand oder offensichtlicher Beschädigung getauscht werden:
Bei Bedarf dieses Teflonband vom Gehäuse abziehen und die Klebestelle reinigen. Ein neues Teflonband am Gehäuse mittig und **ohne Faltenbildung** aufkleben.
- Einen neuen Schweißdraht ④ einlegen und Schrauben ③ montieren bzw. Draht einhängen. Darauf achten, dass der Draht parallel zum Schweißbalken montiert ist (siehe Abbildung oben).
- Sofern vorhanden die Abdeckkappe ⑮ der Schweißdrahtverschraubung wieder montieren.
- Ein neues Abdeckband ⑤ auf den Schweißdraht legen und mit den Klemmschienen ⑭ beidseitig fixieren. Darauf achten, dass das Teflonband **ohne Faltenbildung** montiert ist.
- Die Schneideschiene ⑪ wieder montieren.

4.6. Justage und Wartung des Schneidwerks



Die Führungsschiene ⑨ darf nicht verbogen sein - das Schneidwerk ⑩ muss sich darauf gut bewegen lassen.

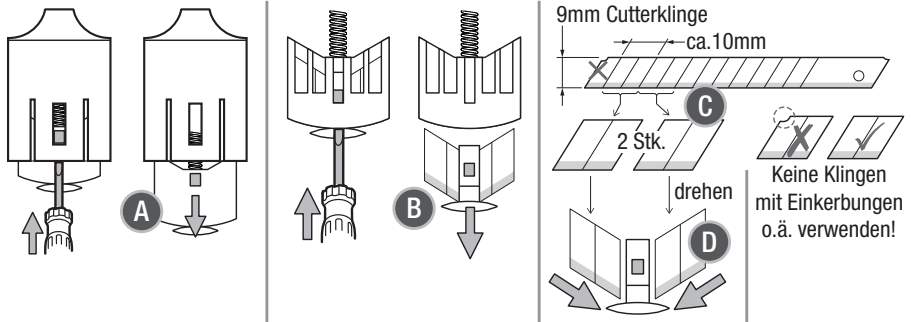
Bei schlechtem Folienschneidverhalten wie folgt vorgehen:

- Kontrollieren, ob die Schneideschiene ⑪ fest montiert ist.
- Beide Montageschrauben ⑯ der Führungsschiene ⑨ lockern (nur soweit, dass Schiene verschoben werden kann).
- Schweißbalken fest nach unten drücken (wie bei einer Verschweißung) und Schneidwerk ⑩ hin und her bewegen. Dabei die Schrauben ⑯ der Führungsschiene ⑨ anziehen. Die Kunststoff vUnterkannte des Schneidmessers sollte über die gesamte Länge die Schneideschiene ⑪ berühren.
- Abschließend kontrollieren, ob der Andrückgummi ⑧ fest auf die Schneideschiene ⑪ drückt (ansonsten wird die Folie während des Schneidvorgangs nicht festgehalten).

4.7. Messertausch des Schneidwerks

Sollte das Schneidwerk zwar korrekt justiert sein (siehe 4.6.), die Folie jedoch nicht ausreichend gut geschnitten werden, kann es notwendig sein, die Messer des Schneidwerks zu tauschen:

- Beide Montageschrauben **16** der Führungsschiene **9** öffnen und Führungsschiene samt Schneidwerk abnehmen. Das Schneidwerk **10** von der Führungsschiene schieben.

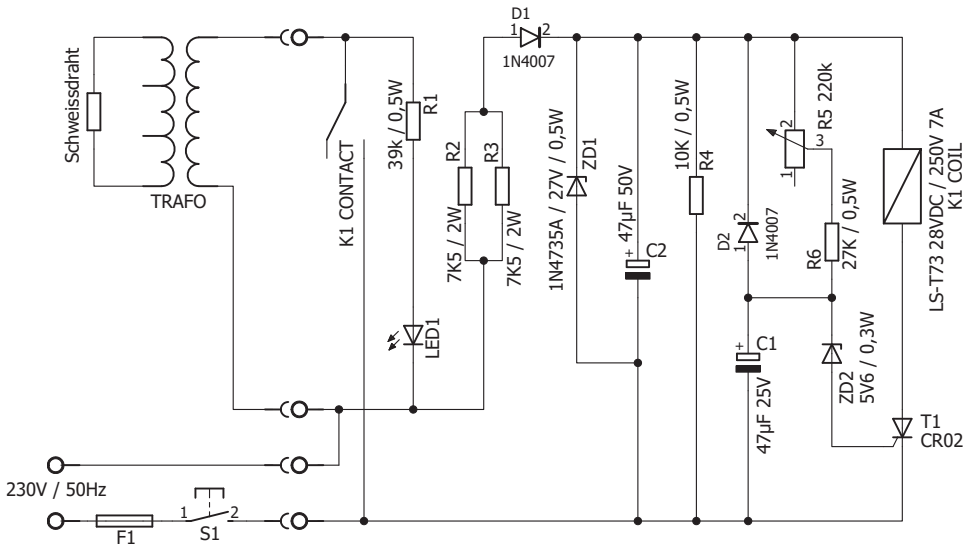


- A. Mit einem kleinen/schmalen Schlitzschraubendreher die Kunststoffnase des Schneidwerks leicht anheben und die Messerführung heraus ziehen.
- B. Die Messerführung wenden (Rückseite) und mit dem Schlitzschraubendreher die Messerhalterung aus der Messerführung ziehen - Achtung Verletzungsgefahr scharfe Klinge!
- C. Die Messer sind Bestandteile handelsüblicher 9mm Cuttermesser (Abbrechklingen). Die alten, stumpfen Cutterklingen aus der Messerhalterung ziehen und von einer neuen 9mm Cutterklinge zweimal 2 zusammenhängende Klingenteile abbrechen. Darauf achten, dass es vollständige Klingen ohne Einkerbungen oder Nuten sind - ansonsten funktioniert die Messerführung nicht.
- D. Neue Klingen wie abgebildet in die Halterung einsetzen
- Der Zusammenbau erfolgt in umgekehrter Reihenfolge - abschließend muss das Schneidwerk neu justiert werden - siehe 4.6.

4.8. Mögliche Fehler und Lösungen

Fehler	Grund	Lösung
Keine Funktion	Netzkabel nicht angeschlossen	Kabel anschließen
	Fehlende Netzspannung	Netzspannung herstellen
	Schalter von Schweißbalken löst nicht aus	Bei Schließen des Schweißbalkens muss man ein „Klick“ hören. Balken fester schließen (nach unten drücken), bis ein „Klick“ zu hören ist.
	Schweißdraht unterbrochen	Schweißdraht warten - siehe 4.5.
	Schweißtransformator defekt	Gerät zur Reparatur einsenden
Schlechte Verschweißung	Schweißzeit zu gering	Schweißzeit stufenweise erhöhen - siehe 3.
	Teflonband verschmutzt	Teflonband und Schweißdraht warten - siehe 4.5.
	Schweißdraht abgenutzt	
	Silikon Gummi verhärtet	Silikon Gummi warten - siehe 4.4.
Silikon Gummi abgenutzt		
Folie wird schlecht geschnitten	Messer Führungsschiene dejustiert	Schiene justieren - siehe 4.6.
	Klingen abgenutzt	Klingen tauschen - siehe 4.7.

4.9. Schaltplan



5. Sonstiges

5.1. Garantiedingungen

Die Garantiedauer dieses Gerätes beträgt 12 Monate ab Zustellung zum Endverbraucher, längstens jedoch 14 Monate nach dem Lieferdatum. Sollte dieses Gerät professionell, häufig und dauernd in Gebrauch stehen, obwohl die oben angegebene Frist von 12 Monaten noch nicht abgelaufen ist, verfällt die Garantie automatisch bei Überschreitung von 2.000 Verschweißungen. Bei Geräten ohne Zyklenzähler wird der allgemeine Verschleißzustand der Maschine als Referenz herangezogen.

Innerhalb der vorher genannten Grenzen verpflichten wir uns jene Teile kostenlos zu reparieren oder zu ersetzen, welche nach Prüfung durch uns oder einer autorisierten Servicestelle Herstellungs- oder Materialfehler aufweisen. Die Instandsetzung oder ein Austausch defekter Teile innerhalb der Garantie verlängert keinesfalls die gesamt Garanzietzeit des Gerätes. Alle während der Garanzietzeit instandgesetzten oder ausgetauschten Teile oder Baugruppen werden mit einer Garantiedauer ausgeliefert, welche der restlichen Garanzietzeit des Original-Bauteils entspricht.

Von der Garantie ausgeschlossen sind Schäden durch:

- normaler Verschleiß, zufällige Beschädigungen, Gebrauchsunfähigkeit
- unsachgemäße Verwendung, nicht erlaubte Umweltbedingungen
- unzureichende Wartung bzw. von nicht autorisiertem Personal durchgeführte Reparaturen oder Verwendung von nicht originalen Ersatzteilen
- Nichtbeachtung der im Handbuch enthaltenen Anweisungen und Vorschriften


Ferner sind alle Verschleißteile von der Garantieleistung ausgeschlossen, wie z.B. Schweißdraht, Teflonband, Silikongummi, Schneidmesser, Drückgummi, Folien. Kleinere Mängel (Kratzer, Verfärbungen) können auftreten, beeinträchtigen aber nicht die Leistungsfähigkeit des Gerätes und werden deshalb nicht durch die Garantie abgedeckt.

Wir haften nicht für Kosten, Schäden oder direkte bzw. indirekte Verluste (einschließlich eventueller Gewinn-, Vertrags- oder Herstellungsverluste), die von der Benutzung der Maschine oder von der Unmöglichkeit, die Maschine zu benutzen, verursacht wurden.

Die Garantieleistung erfolgt an unserem Standort bzw. am Standort einer von uns autorisierten Servicestelle. Die defekten innerhalb der Garantie getauschten Teile, gehen automatisch nach abgewickelter Austausch in unseren Besitz über.

5.2. Konformitätserklärung



<p>Hiermit erklären wir, <i>We herewith declare,</i></p>	<p>Rotek Handels GmbH Handelsstrasse 4 2201 Hagenbrunn Österreich / Austria</p>
<p>Dass das nachfolgend bezeichnete Gerät aufgrund seiner Konzipierung und Bauart sowie in der von uns in Verkehr gebrachten Ausführung den einschlägigen, grundlegenden Sicherheits- und Gesundheitsanforderungen der EG-Richtlinien entspricht. <i>That the following Appliances complies with the appropriate basic safety and health requirements of the EC Directive based on its design and type, as brought into circulation by us.</i></p>	
<p>Gerätebezeichnung: <i>Machine Description:</i></p>	<p>Folienschweißgerät <i>Film sealer</i></p>
<p>Modell (Subnummer / Ausführung): <i>Type (Subtype / Version):</i></p>	<p>PM-FS-Serie (PM-FS-L0200-..., PM-FS-L0300-..., PM-FS-L0400-..., PM-FS-L0500-... / Z1704)</p>
<p>Einschlägige EG-Richtlinien: <i>Applicable EC Directives:</i></p>	<p>2006/42/EG 2014/30/EU</p>
<p>Angewandte harmonisierte Normen: <i>Applicable harmonized standards:</i></p>	<p>EN 415-3:2021 EN IEC 61000-6-2:2019 EN IEC 61000-6-4:2019</p>
<p>Bei einer nicht mit uns abgestimmter Änderung des Gerätes verliert diese Erklärung ihre Gültigkeit. <i>In a case of the alternation of the machine, not agreed upon by us, this declaration will lose its validity.</i></p>	
<p>Hagenbrunn, 12.02.2024</p>	<div style="text-align: center;">  <p>Handels GmbH Handelsstraße 4 A-2201 Hagenbrunn</p> <p>Tel.: +43 (2246) 20791-0 Fax.: DW 50 http://www.rotetek.at EMail: office@rotetek.at</p> <p>(Robert Rernböck, Geschäftsführer)</p> </div>

Bei Fragen oder Anregungen wenden Sie sich bitte an :

Rotek Handels GmbH
Handelsstr. 4, A-2201 Hagenbrunn

Tel : +43-2246-20791
Fax : +43-2246-20791-50
e-mail: office@rotek.at
<http://www.rotek.at>