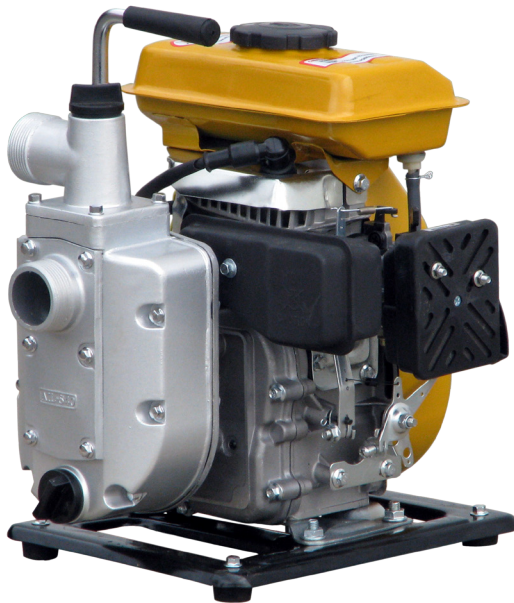


Benzin Motorpumpe WPG4-0130-08-H

4-Takt Benzinmotor Handstart, 1,5 Zoll Wasseranschlüsse
Fördermenge bis zu 130 l/min / Förderdruck bis zu 8m

Benutzer- und Wartungshandbuch

DE D1107 Stand Aug. 2011



Modell:	<u>WPG4-0130-08-H</u>
Förderleistung:	max. 130 l/min
Förderdruck:	max. 0,8 Bar
Fremdkörper:	bis 3 mm
Antrieb:	62ccm 4-T Benzinmotor
Abmessungen:	340 x 280 x 380 mm
Gewicht:	11,2 kg

Vorwort

Sehr geehrter Kunde,

bitte nehmen Sie sich die Zeit dieses Handbuch vollständig und aufmerksam durchzulesen. Es ist wichtig, dass Sie sich vor der Inbetriebnahme mit den Bedienungselementen sowie mit dem sicheren Umgang Ihres Gerätes vertraut machen.

Dieses Handbuch sollte immer in der Nähe des Gerätes aufbewahrt werden, um im Zweifelsfall als Nachschlagewerk zu dienen und sollte gegebenenfalls auch etwaigen Nachbesitzern ausgehändigt werden.

Die Bedienung und Wartung dieses Gerätes birgt Gefahren, welche über Symbole in diesem Handbuch verdeutlicht werden sollen. Folgende Symbole werden im Text verwendet, Bitte beachten Sie die jeweiligen Hinweise sehr aufmerksam.



Sicherheitshinweis

Dieses Symbol markiert einen Hinweis, deren Beachtung zu Ihrer persönlichen Sicherheit oder zur Vermeidung von Geräteschäden dient.



Allgemeiner Hinweis

Dieses Symbol markiert Hinweise und praktische Tipps für den Benutzer.

Wir haben den Inhalt des Handbuches auf Übereinstimmung mit dem beschriebenen Gerät geprüft. Dennoch können Abweichungen nicht ausgeschlossen werden, so dass wir für die vollständige Übereinstimmung keine Gewähr übernehmen. Die Angaben werden jedoch regelmäßig überprüft und notwendige Korrekturen sind in den nachfolgenden Auflagen enthalten, welche sie über unsere Homepage einsehen können. Sollten Zweifel in Bezug auf Eigenschaften oder Handhabung mit dem Gerät auftreten, so kontaktieren Sie uns bitte vor der Inbetriebnahme.

Alle Bilder sind Symbolfotos und müssen mit der aktuellen Ausführung nicht übereinstimmen. Technische Änderungen, Irrtümer und Druckfehler sind vorbehalten.



Bei Schäden, die durch Nichtbeachtung der Anweisungen in diesem Handbuchs entstehen, erlischt der Garantieanspruch. Für Folgeschäden, die daraus resultieren, übernehmen wir keine Haftung.

Dieses Handbuch darf ohne unsere schriftliche Genehmigung weder vollständig noch teilweise in jeglicher Form und mit jeglichen Mitteln elektronischer oder mechanischer Art reproduziert werden. Ein Zuwiderhandeln stellt einen Verstoß gegen geltende Urheberrechtsbestimmungen dar und wird strafrechtlich verfolgt. Alle Rechte, insbesondere Veröffentlichungsrechte, sind vorbehalten.



Kontrolle der gelieferten Ware

Nach Empfang des Gerätes ist empfohlen zu kontrollieren ob die Ware mit dem im Auftrag, Frachtbrief oder Lieferschein angeführten Komponenten übereinstimmt. Entfernen Sie die Verpackung vorsichtig, um das Gerät nicht zu beschädigen. Weiters sollte das Gerät auf etwaige Transportschäden kontrolliert werden. Sollte die Lieferung unvollständig oder beschädigt sein, informieren Sie unverzüglich Ihren Händler.

Inhaltsverzeichnis

1. Sicherheitshinweise	4	5.3.5. Kontrolle der Treibstoffzufuhr	24
1.1. Ausrüstung	4	5.3.6. Vergaser reinigen/einstellen	24
1.2. Risiken durch Lärmentwicklung	4	5.3.7. Luftfilter reinigen	25
1.3. Risiken durch sich bewegende Teile	4	5.3.8. Auspuff und Abgasfarben	25
1.4. Risiken durch Gasemissionen	4	5.3.9. Sonstiges	25
1.5. Risiken durch Kraftstoff	4	5.4. Wartungsintervalle	26
1.6. Risiken durch hohe Temperaturen	5		
1.7. Risiken durch Abgase	5		
1.8. Hinweise zur Verwendung	5		
2. Spezifikation	6	6. Sonstiges	27
2.1. Technische Daten	6	6.1. Garantiebedingungen	27
2.2. Pumpenkennlinie	7	6.2. Konformitätserklärung	27
2.3. Geräteabbildungen	8		
3. Installation	10		
3.1. Richtiger Aufstellungsort	10		
3.2. Be- und Entlüftung	10		
3.3. Demontage des Rückschlagventils	10		
3.4. Vorbereitende Schritte	11		
3.5. Schlauchanschlüsse herstellen	11		
3.5.1. Saugleitung	11		
3.5.2. Korrekte Positionierung	11		
3.5.3. Saugkorb	11		
3.5.4. Druckleitung	12		
3.6. Druckerhöhung	12		
4. Inbetriebnahme	13		
4.1. Ölstand kontrollieren	13		
4.2. Pumpenkörper befüllen	13		
4.3. Endkontrollen vor dem Motorstart	13		
4.4. Motorstart	14		
4.5.1. Ansaugprobleme	14		
4.6. Funktion des Wellendichtrings	15		
4.7. Hinweise zur Verwendung	15		
4.8. Motorstop	16		
4.9. Für längere Lagerung vorbereiten	16		
5. Instandhaltung	17		
5.1. Vorsichtsmaßnahmen	17		
5.2. Pumpe Fehlerdiagnose	18		
5.2.1. Fremdkörper entfernen	18		
5.2.2. Wellendichtring tauschen	18		
5.3. Motor Fehlerdiagnose	19		
5.3.1. Kontrolle des Motoröls	19		
5.3.2. Kontrolle der Zündung	19		
5.3.2.1. Vergleichstabelle	19		
5.3.2.2. Kerzenbilder	20		
5.3.3. Schaltplan Zündung	22		
5.3.4. Zündprobleme beheben	23		

1. Sicherheitshinweise



Die Anweisungen in diesem Handbuch müssen ggf. durch die jeweils gültigen gesetzlichen Vorschriften und technische Normen ergänzt werden. Sie ersetzen keine Normen oder zusätzliche (auch nicht gesetzliche) Vorschriften, die aus Sicherheitsgründen erlassen wurden.

1.1. Ausrüstung

- Tragen Sie bei Wartungsarbeiten enganliegende Kleider deren Enden mit Gummibändern geschlossen sind.
- Tragen Sie bei Tätigkeiten am Gerät immer Sicherheitsschuhe, Handschuhe, Schutzhelm und Gehörschutz gemäß den jeweils gültigen Vorschriften zur Vermeidung von Arbeitsunfällen.
- Einen geprüften Feuerlöscher griffbereit halten.
- Vor Tätigkeiten am Motor sicherstellen, dass ein Verbandskasten für Notfälle griffbereit ist.

1.2. Risiken durch Lärmentwicklung



Das Betriebsgeräusch des Motors kann Schaden am Gehörsystem hervorrufen. Halten Sie sich so kurz als möglich neben der laufenden Maschine auf und tragen Sie stets einen Gehörschutz.

- Der Motor darf NIE ohne Schalldämpfer in Betrieb genommen werden.
- Stellen Sie vor der Inbetriebnahme sicher, dass die jeweils gültigen gesetzlichen Bestimmungen in Bezug auf den örtlichen Geräuschpegel eingehalten werden.

1.3. Risiken durch sich bewegende Teile

- Führen Sie niemals Arbeiten an sich bewegenden Teilen durch.
- Das Gerät darf niemals mit offenen oder gelockerten Abdeckungen (Pumpenkörperdeckel, Motor-Luftleitblech, usw.) in Betrieb genommen werden.
- Nähern Sie sich niemals dem im Betrieb befindlichen Gerät mit Dingen wie z.B. Krawatten, Halstüchern, Armbändern. Diese könnten sich an bewegenden Teilen verfangen und schwere Verletzungen hervorrufen.

1.4. Risiken durch Gasemissionen

Um die Risiken durch gefährliche Gase zu mindern:

- Stellen Sie sicher, dass der Standort des Gerätes gut belüftet ist.
- Vermeiden Sie das Einatmen von gefährlichen Gasen (durch Atemschutz)
- Überprüfen Sie, dass an dem Aufstellungsort nach einem Betrieb keine gefährlichen Gase vorhanden sind.

1.5. Risiken durch Kraftstoff

- Den Motor beim Tankvorgang zwingend abstellen. Lassen Sie vor dem Tanken das Gerät mindestens 5 Minuten abkühlen.
- In der Nähe des Gerätes nicht rauchen, kein offenes Feuer, von Zündquellen fern halten. Benzin ist hoch brennbar, explosiv und giftig! Es ist empfohlen, in der Nähe des Gerätes einen Feuerlöscher für Notfälle bereit zu halten.
- Beim Tankvorgang niemals den Treibstoff auf Motor oder Schalldämpfer gießen.
- Den Motor niemals in Betrieb nehmen, sofern undichte Stellen in Betriebsmittel Leitungen (Benzin, Öl) des Gerätes bekannt/ersichtlich sind.



Benzin oder Öl nicht verschütten, Dämpfe nicht einatmen, nicht verschlucken, Hautkontakt vermeiden. Nach dem Verschlucken ist eine sofortige medizinische Behandlung erforderlich! Nicht versuchen nach dem Verschlucken von Kraftstoff einen Brechreiz auszulösen!

- Sollte der Treibstoff auf Haut oder Kleidung verschüttet werden. Sofort mit Wasser und Seife waschen und Kleidung wechseln.
- Halten Sie den Boden am Standort des Gerätes stets sauber - verschüttete Betriebsmittel (Öl, Treibstoff, usw.) sollten sofort entfernt werden.

1.6. Risiken durch hohe Temperaturen

- Das Gerät an einem Ort aufstellen, an dem ungeschulte Personen, Passanten oder Kinder nicht gefährdet werden.
- Kinder dürfen sich nicht in der Nähe des Gerätes aufhalten.
- Lagern Sie niemals brennbare oder entzündbare Stoffe (z.B. Benzin, Öl, Papier, Holzspäne) in der Nähe des Gerätes.
- Beachten Sie, dass Betriebsmittel, Motor und Auspuff nach einem Betrieb heiß sind - vermeiden Sie Hautkontakt - Verbrennungs-/Verbrühungsgefahr.
- Halten Sie einen Mindestsicherheitsabstand von 1 Meter in alle Richtungen zu Mauern o.ä. ein um eine Überhitzung des Motors zu vermeiden.
- Decken Sie das Gerät im Betrieb niemals ab - Überhitzungsgefahr!
- Die werksseitigen Einstellungen dürfen nicht verändert werden, um die Leistung zu steigern.
- Starten Sie den Motor niemals ohne Luftfilter - Gefahr eines Motorschadens.
- Das Gerät darf im Betrieb niemals transportiert oder verstellt werden.

1.7. Risiken durch Abgase



Der Motor darf in geschlossenen oder wenig belüfteten Räumen (z.B. abgeschlossenen Räumen, Tunnel, Container) nicht verwendet werden. Ausgenommen solche Installationen welche von Rotek ausdrücklich genehmigt wurden.



Abgase sind giftig. Sie können Bewusstlosigkeit oder den Tod verursachen. Bei Verwendung in geschlossenen / teilgeschlossenen Räumen ist sicherzustellen, dass die Abgase mittels einer leckfreien Leitung nach aussen geführt werden. Beachten Sie den maximal erlaubten Abgasrückstau um eine Überhitzung des Motors zu unterbinden. Stellen Sie sicher dass die Auspuffadaption (Schalldämpfer, Rohr) frei von brennbaren Materialien ist und dass austretende Abgase keine Gefahr darstellen. Beachten Sie jedenfalls die jeweils gültigen Normen und Vorschriften.

1.8. Hinweise zur Verwendung

- Das Gerät darf nur waagrecht verwendet werden (maximal erlaubte Neigung 20 Grad in alle Richtungen).
- Die Umgebungstemperatur des Aufstellungsortes darf +5°C nicht unter- und +40°C nicht überschreiten.
- Kontrollieren Sie vor der Inbetriebnahme das Gerät auf Beschädigungen. Defekte Geräte dürfen nicht in Betrieb genommen werden.
- Beachten Sie, dass Schläuche ein erhebliches Gewicht haben wenn diese mit Wasser gefüllt sind. Gestalten Sie die Schlauchführung entsprechend.
- Das Gerät ist geeignet zum Abpumpen von klarem oder leicht verschmutztem Wasser mit Fremdkörpern bis max. 5mm. Keinenfalls dürfen leicht verdunstbare, ätzende, brennbare Flüssigkeiten oder Medien mit chemischen oder giftigen Stoffen gepumpt werden.
- Die Pumpe darf keinesfalls über die Schläuche angehoben werden.
- Beachten Sie, dass der Motor nur gestartet werden darf, wenn der Pumpenkörper zuvor mit Wasser gefüllt wurde.
- Bei schnellem Absperrern von Druckventilen können große Wasserdrücke und Kräfte auf die Schläuche und Rohrleitungen entstehen. Schließen Sie daher etwaige Ventile niemals schlagartig sondern immer langsam.

2. Spezifikation

4-Takt Benzinmotor mit Kreiselpumpenkörper geeignet für Schmutz- und Reinwasser mit Fremdkörpern bis 3mm. Pumpengehäuse aus Aluminiumfeinguss in Industriequalität, Pumpenrad aus Stahlguss. Selbstansaugend (nach Befüllen des Pumpenkörpers und des Saugschlauches) mit eingebautem Fußventil.

2.1. Technische Daten

Kennzeichen	Modell	WPG4-0130-08-H
	Antrieb	Verbrennungsmotor
	Betriebsart	Kreiselpumpe
Pumpenkörper	Type	1 stufige Kreiselpumpe
	Fremdkörpergrösse	max. 3 mm
	Förderdruck ¹⁾	max. 0,8 bar / 8 m
	Förderleistung ¹⁾	max. 130 l/min
	Ansaughöhe ²⁾	2 m in Standardausführung 7 m mit zusätzlichem Fußventil
	Einlass	Ø 37mm (1,5" Aussengewinde)
	Auslass	Ø 37mm (1,5" Aussengewinde)
Antrieb	Type	1 Zylinder 4-Takt Benzinmotor luftgekühlt
	Hubraum / Leistung	62 ccm / max. 1,3 kW
	Startsystem	Handstart
	Treibstoff	Normal-/Superbenzin bleifrei
	Tankvolumen	1,3 l
	Schmieröl	0,5 l (Spez. API SL/SM)
Erlaubte Wassertemperatur		+3 bis +30 °C
Umgebungstemperatur		+5 bis +40 °C
Lautstärke		78 dB(A) bei 4 m
Abmessungen (BxTxH)		340 x 280 x 380 mm
Gewicht		11,2 kg

¹⁾ Die angegebenen Werte für Druckhöhe und Förderkapazität sind Maximalwerte (die jeweiligen Eckpunkte der Pumpenkennlinie). Korrekte Berechnung der Druckhöhe und Förderkapazität siehe Kapitel Pumpenkennlinie.

²⁾ Der Pumpenkörper muss zwingend vor Verwendung mit Wasser befüllt werden (aufgrund des integrierten Rückschlagventils verbleibt das Wasser bei stehendem Motor im Pumpenkörper. Sollte der Saugschlauch mit Luft gefüllt sein, kann die Pumpe bis zu einer Höhe von ca. 2 Meter selbst ansaugen. Wenn der Saugschlauch ebenfalls mit Wasser gefüllt ist (durch Einbau eines zusätzlichen Fußventils am Schlauchanfang - nicht im Lieferumfang enthalten) beträgt die Saughöhe bis zu 7 Meter. Diese Werte sind gültig für 0 mASL (=0m Meereshöhe). Größere Höhen verringern die Selbstansaughöhe.



ACHTUNG - liegt die tatsächliche Saughöhe über 7m so tritt an der Pumpe Kavitation auf! Kavitation bezeichnet Gasblasenimplosionen im Pumpenkörper welche primär das Pumpenrad beschädigen.

2.2. Pumpenkennlinie



Die tatsächliche Fördermenge einer Kreiselpumpe hängt von verschiedenen Faktoren ab. Je weniger Widerstand dem zu pumpenden Wasser entgegengesetzt wird, um so größer ist die Fördermenge.

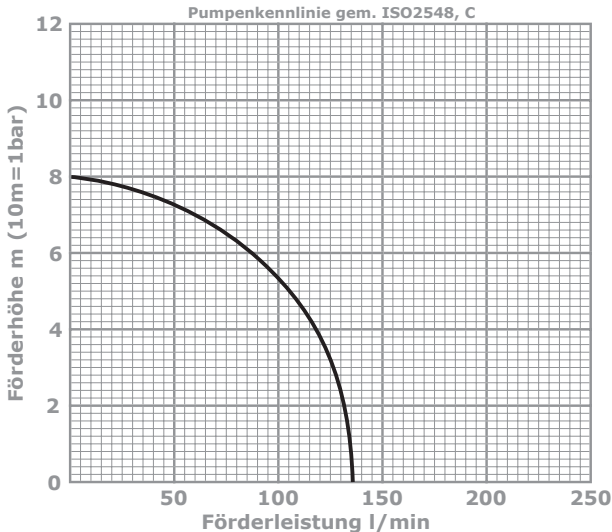
Um eine möglichst hohe Fördermenge zu erhalten gehen Sie wie folgt vor:

- Wählen Sie den Schlauchdurchmesser so groß als möglich. Unter einem gewissen Schlauchdurchmesser steigt der Druckverlust schlagartig an (bedingt durch turbulente Strömung in der Schlauchleitung).
- Die Schlauchlänge, vor allem an der Saugseite, sollte so gering wie möglich gehalten werden.
- Vermeiden Sie Bögen, Rohrknien und Quetschungen des Druckschlauches.
- Der Schlauch sollte innen so glatt wie möglich sein (gummierte Schlauchseele).

Um eine gewisse Menge an Wasser durch den Schlauch zu drücken, muss sowohl die Höhendifferenz (in Meter) als auch der Druckverlust (durch Reibung) in der Schlauchleitung überwunden werden. Der Druckverlust in der Leitung sinkt wenn Sie einen dickeren Schlauch verwenden und umgekehrt.



Weitere Hinweise zur Dimensionierung der Schlauchleitungen entnehmen Sie bitte dem Kapitel Installation.



Gültig für:

Saughöhe 0 - 0,5 m
 Motordrehzahl 3.350 min⁻¹
 Viskosität 1 (=Wasser)

Um Durchfluss oder Förderdruck variabel einzustellen, kann die Drehzahl des Motors einfach angepasst werden. Der jeweilige Durchfluss und Förderdruck kann in Folge wie folgt berechnet werden:

Q₁ ... berechnete Fördermenge bei n₁
 H₁ ... berechneter Förderdruck bei n₁
 n ... Drehzahl der Kennlinie

Q ... Fördermenge laut Kennlinie
 H ... Förderdruck laut Kennlinie
 n₁ .. aktuelle/justierte Drehzahl

Durchfluss:

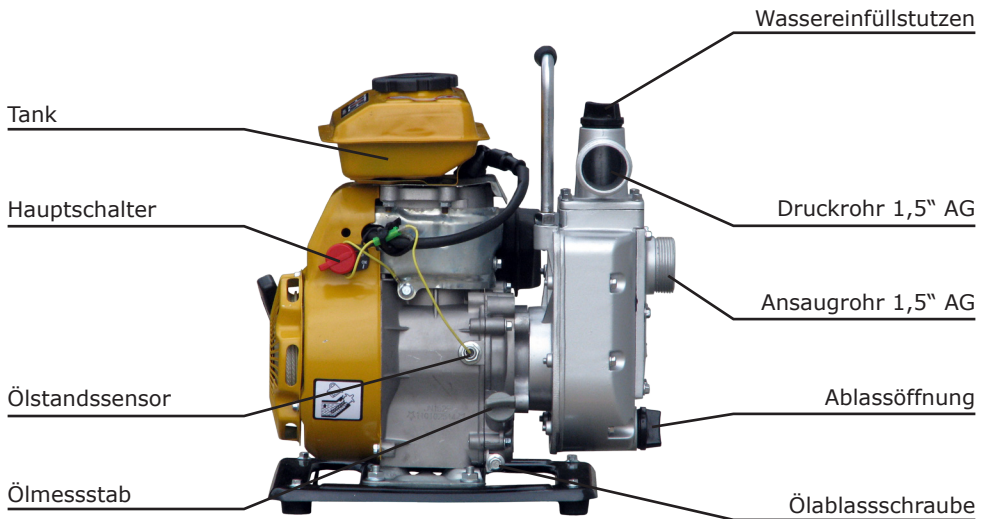
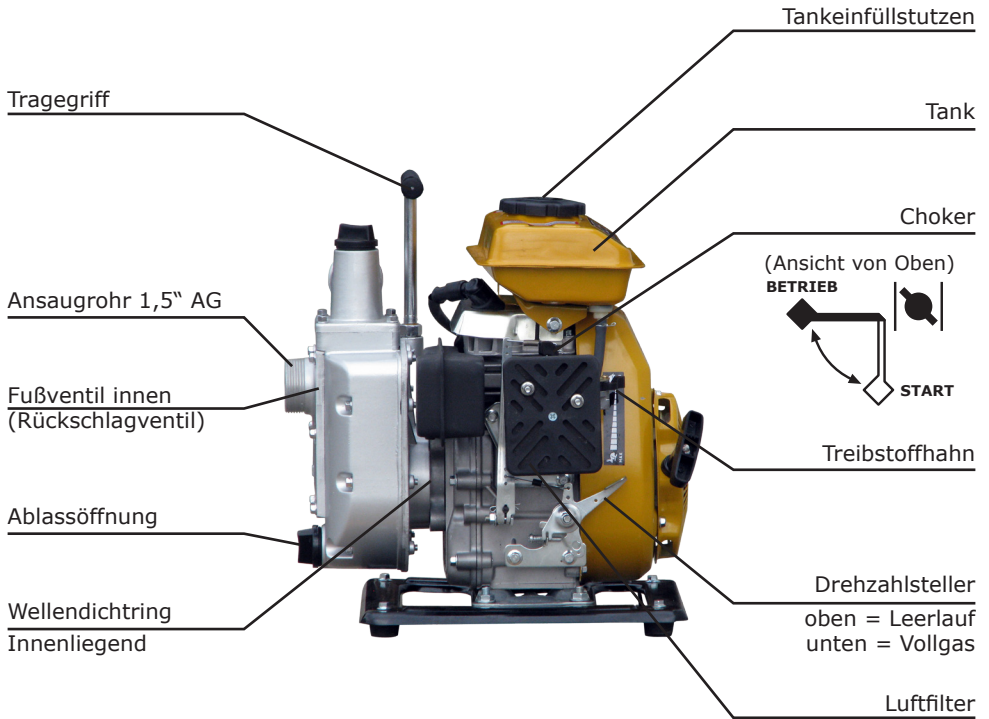
$$Q_1 = Q * \frac{n_1}{n}$$

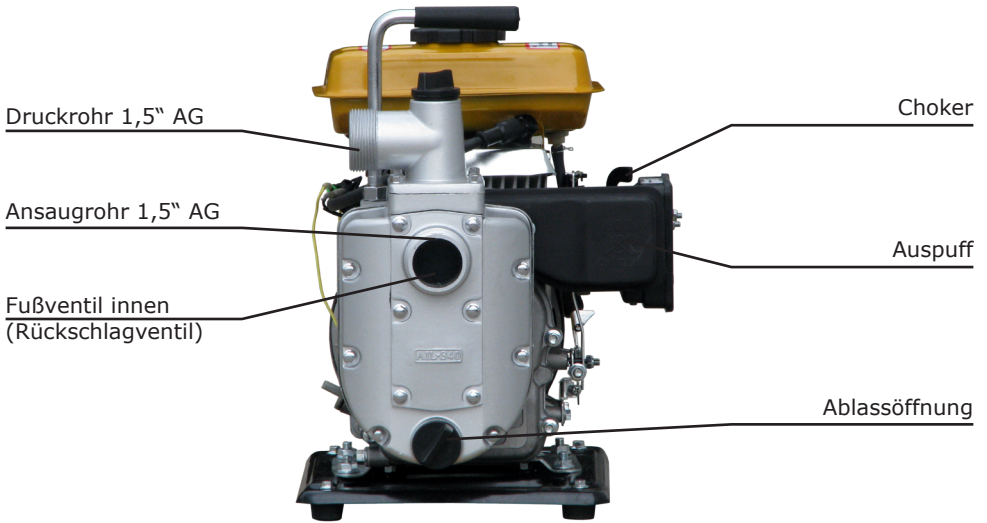
Förderdruck:

$$H_1 = H * \left(\frac{n_1}{n} \right)^2$$

$$n_1 = n * \sqrt{\frac{H_1}{H}}$$

2.3. Geräteabbildungen





3. Installation

3.1. Wahl des richtigen Aufstellungsortes



Die Umgebungstemperatur am Aufstellungsort, darf 40°C nicht übersteigen und +5°C nicht unterschreiten. Die maximale Einsatzhöhe beträgt 1.000m über dem Meeresspiegel.

- Der Untergrund muss tragfähig, eben und rutschfest sein.
- Des Weiteren muss der Aufstellungsort Schutz vor Naturkräften (wie Regen, Schnee, Hagel, Sturm, Flut, Frost oder übermäßige Hitze) sowie Schutz vor Luftverunreinigungen (wie Schleifstaub, Elektromog, Flusen, Rauch, Öl, Nebel, Dämpfe, Motorabgase oder andere Schmutzstoffe) bieten.
- Beachten Sie die maximalen Lärmgrenzwerte am Aufstellungsort.
- Das Gerät darf nur waagrecht verwendet werden (maximal erlaubte Neigung 20 Grad in alle Richtungen).
- Wählen Sie den Aufstellungsort so, das eventuell austretender Treibstoff oder Motoröl keinen Schaden anrichten kann.
- Beachten Sie, dass Schläuche ein erhebliches Gewicht haben wenn diese mit Wasser gefüllt sind. Gestalten Sie die Schlauchführung entsprechend.
- Beachten Sie, dass der Rückstoß des waagrecht austretenden Wasserstrahles die Pumpe eventuell zum Kippen bringen kann.
- Für optimale Pumpenleistung stellen Sie die Pumpe am tiefstmöglichen Punkt auf.
- Sorgen Sie für ausreichende Belüftung, da die Abgase von Motoren schädlich für Ihre Gesundheit sein können.
- Von brennbaren Materialien mindestens 1 Meter Sicherheitsabstand halten!

3.2. Be- und Entlüftung am Aufstellungsort

Die Motorkühlung erfolgt durch Ansaugen der Umgebungsluft (an der Handstarteinrichtung). Der integrierte Lüfter bläst die angesaugte Luft über die Kühlrippen des Motors. Diese Lüftungseinlässe sowie die Kühlrippen müssen frei von Hindernissen sein, da sich die Temperatur des Motors ansonsten unzulässig erwärmen würde.



Bei der Wahl des Aufstellungsortes muss gewährleistet sein, das der Lufteinlass mindestens einen Freiraum von 50cm zu anderen Gegenständen und Wänden besitzt.

3.3. Demontage des integrierten Rückschlagventils

Sollten Sie einen Saugschlauch mit integriertem Rückschlagventil verwenden ist empfohlen das Rückschlagventil, welches in der Pumpe integriert ist, auszubauen.



Ansonsten kann der Saugschlauch nicht mit Wasser über die Pumpe befüllt werden (Durch das integrierte Rückschlagventil würde lediglich der Pumpenkörper befüllt werden).



- Öffnen Sie die 6 Schrauben der Ansaugrohrverschraubung.
- Schneiden Sie mit einem Seitenschneider die Rückschlagklappe ab.
- Setzen Sie die Dichtung (der Aussenrahmen der Rückschlagklappe) wieder in die Pumpe ein.
- Montieren Sie das Ansaugrohr wieder.

3.4. Vorbereitende Schritte

- Stellen Sie den Hauptschalter auf Stellung AUS (OFF).
- Die Motorpumpe durchläuft bei der Endkontrolle einen Probelauf. Je nach Vertriebskanal können Öl und geringe Mengen Treibstoff bereits vorgefüllt sein, kontrollieren Sie den Ölstand wie im Kapitel Inbetriebnahme/Ölstand kontrollieren beschrieben. Füllen Sie gegebenenfalls Öl nach.
- Tanken Sie die Pumpe mit frischem bleifreiem Normal- oder Superbenzin auf. Wasser oder Unreinheiten im Treibstoff können das Gerät beschädigen. Achten Sie auf Undichtigkeiten des Tanks oder der Ölablassschrauben.

3.5. Schlauchanschlüsse herstellen



Stellen Sie vor der Installation der Anschlüsse zwingend sicher, dass etwaige Korrosionsschutzanstriche, Lackierungen und Transportabdeckungen von Wasserein- und Auslass entfernt werden.

3.5.1. Saugleitung



Die korrekte Installation der Saugleitung ist wichtig! Eine minimale Undichtheit im Saugtrakt bzw. die falsche Positionierung/Führung des Saugschlauches kann große Leistungseinbußen zur Folge haben!



Halten Sie die Saugleitung immer so kurz und so gerade als möglich!

Beachten Sie weiters folgende Punkte:

- Der Mindestquerschnitt der Saugleitung entspricht der Einlassöffnung des Pumpenkörpers!



Muss der Mindestquerschnitt installationsbedingt unterschritten werden, installieren Sie horizontal eine möglichst lange konische Verjüngung.

- Dichten Sie alle Verbindungen des Saugschlauches/-rohres mit Teflonband ein und stellen Sie eine luftdichte Verbindung her!
- Sofern Bögen in der Saugleitung notwendig sind, installieren Sie Bögen mit großem Radius. Die Bögen müssen immer nach oben zeigen und horizontal installiert werden!
- Vermeiden Sie Kupplungen oder Schieber in der Saugleitung. Sollte dies nicht möglich sein, installieren Sie diese immer horizontal!
- Verwenden Sie nur Schläuche, welche für das Ansaugen geeignet sind (keine Flachschläuche).

3.5.2. Korrekte Positionierung des Saugschlauches

Für die Positionierung des Saugschlauches im Wasser sind folgende Werte empfohlen:

Mindestabstand Saugkorb zu Boden: $1,5 \text{ bis } 3,0 * D$

Mindestabstand zu einer Wand: $1,0 \text{ bis } 1,5 * D$

(D ... Nennweite Pumpeneinlass = Durchmesser Saugrohr)



Sollten mehrere Pumpen gleichzeitig aus der Wasserquelle pumpen sollte ein Mindestabstand von $3*D$ zwischen den Saugstutzen eingehalten werden.



Sollte der Wasserquelle gleichzeitig frisches Wasser zugeführt werden, muss die Saugleitung möglichst weit von der Zuleitung entfernt plaziert werden (Mindestens $5*D$). Ist dies baulich nicht möglich, muss zwischen Zuleitung und Saugstutzen ein Leitblech montiert werden.

3.5.3. Saugkorb

Um zu verhindern, dass Fremdkörper den Pumpenkörper beschädigen ist zwingend vorge-schrieben den Saugkorb am Saugstutzen zu montieren.

3.5.4. Druckleitung / Reibungsverluste in Leitungen

Um unnötige Verluste zu vermeiden, sollte der benötigte Durchmesser der Druckleitung anhand von Länge, installierten Komponenten und Flußgeschwindigkeit ermittelt werden.

Ø [mm]	Fördermenge [l/s]																								
	1	2	4	6	8	10	15	20	25	30	40	50	60	70	80	90	100	110	120	130	140	160	180	200	
25	3,27	13																							
38	3,5	14	55																						
50	0,8	3,1	13	29																					
65		0,8	3,2	7,1	13	20																			
75		0,4	1,6	3,3	5,9	9,6	21,6																		
100			0,4	0,8	1,3	2,1	6,8	8,6	13	19,4															
125				0,23	0,4	0,63	1,3	2,7	4,1	5,9	1,7														
150					0,16	0,26	0,58	1,1	1,6	2,3	4,2	6,4	9,4												
175						0,11	0,27	0,5	0,74	1,05	1,9	2,9	4,3	5,8	7,7	9,6									
200							0,13	0,26	0,37	0,53	0,93	1,5	2,1	2,9	3,7	4,7	6,1	7,2	8,5						
250								0,07	0,12	0,18	0,30	0,48	0,68	0,93	1,2	1,5	1,9	2,3	2,8	3,3	3,7	4,9	6,2		
300									0,07	0,12	0,19	0,27	0,37	0,49	0,61	0,76	0,9	1,1	1,3	1,5	2,0	2,4	3,0		

Verlustangaben in m Druckhöhe per 100m gerader Leitung

So lesen Sie die Tabelle:

Die Tabelle gibt den Druckverlust in Metern bei einer Leitungslänge von 100m an. Dies bedeutet z.B. dass bei einem Durchfluss von 4l/s an einem 100m Schlauch mit Nennweite 38mm, 55m (=5,5bar) Reibungsverluste auftreten. Wählt man einen 50mm Schlauch sind es nur mehr 13m (=1,3bar)!



Wählen Sie daher den Schlauchdurchmesser immer sinnvoll, da sich die Mehrkosten für einen Schlauch mit größerem Durchmesser meistens schnell durch die niedrigeren Betriebskosten der Pumpe rechnen.

Zusätzlich zu den Reibungsverlusten in den Leitungen, entstehen auch Reibungsverluste bei installierten Komponenten. Diese können näherungsweise wie folgt angenommen werden (F = Faktor aus obiger Tabelle, bei jeweiligem Querschnitt und Durchfluss):

- Ventil/Kugelhahn voll geöffnet: 0,013*F
- Ventil/Kugelhahn halb geöffnet: 0,026*F
- Standard 90° Bogen: 0,025*F
- Rückschlagventil: 0,1*F

Dies bedeutet z.B. daß bei einem Schlauchdurchmesser von 100mm und einer Fördermenge von 8 l/s an einem Rückschlagventil mit einer Nennweite von 100mm ein Reibungsverlust von 0,13m auftritt.

3.6. Verwendung als Druckerhöhungspumpe



Sollte diese Pumpe als Druckerhöhungspumpe eingesetzt werden, muss sichergestellt sein, dass der zugeführte Druck 50% des maximalen Förderdrucks laut Kennlinie nicht übersteigt.

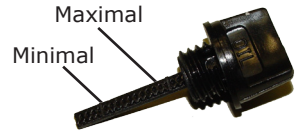
4. Inbetriebnahme

4.1. Ölstand kontrollieren

Öl ist das wichtigste Betriebsmittel des Motors. Verwenden Sie nur qualitativ hochwertiges, vollsynthetisches Motoröl 5W40 oder 10W40 API SL/SM für 4-Takt Benzinmotoren.



Kontrollieren Sie vor jedem Motorstart den Ölstand! Am Ölmeßstab finden Sie eine Minimal- und Maximalmarkierung - der Ölspiegel sollte sich bei waagrecht Maschine innerhalb dieser Markierungen befinden. Zu viel Öl ist schädlich und muss abgelassen werden!



Führen Sie die Ölwechsel wie im Wartungsplan angegeben durch. Im Gegensatz zu Kraftfahrzeugen haben kleine Benzinmotoren keine Ölpumpe sondern eine Tauchschmierung - daher haben solche Motoren auch keinen Ölfilter. Die Verunreinigungen die durch Motorverschleiß, Verbrennungsrückstände oder die Ansaugluft in das Motoröl gelangen, verbleiben somit im Motoröl und können nicht ausgefiltert werden. Um den Motorverschleiß gering zu halten sind daher erheblich kürzere Ölwechselintervalle als im Vergleich zu einem Automobil notwendig.

- Das Öl wird in die Öffnung des Ölmesstabes eingefüllt.
- Ölwechsel immer im warmen Zustand durchführen!

Das Öl ist im Normalzustand schwarz durch die Verbrennungsrückstände des Motors. Es sollten keine Fremdkörper, weißliche Färbung (Wasser im Öl) oder Schaumbildung feststellbar sein. Sollte sich der Ölstand von einer Kontrolle zur nächsten Erhöhen, Maschine NICHT STARTEN. Es könnte Treibstoff oder Wasser in das Motoröl gelangt sein - dies kann zu Maschinenschäden führen. Lassen Sie in solchen Fällen das Öl vollständig ab und untersuchen Sie dieses auf Verunreinigungen durch Wasser oder Treibstoff (Geruch prüfen, eventuell kleine Menge entzünden, Wasser absetzen lassen).

Gehen Sie in solchen Fällen der Ursache auf den Grund. Spülen Sie das Kurbelgehäuse mit frischem Öl und nehmen Sie einen Ölwechsel vor. (Ölsieb ebenfalls reinigen/tauschen).

4.2. Pumpenkörper befüllen

Vor Verwendung muss der Pumpenkörper mit Wasser gefüllt werden.



Es ist untersagt die Pumpe in Betrieb zu nehmen, sofern diese nicht mit Wasser befüllt ist. Dies kann den Wellendichtring beschädigen (man spricht von Trockenlauf)!

- Öffnen Sie die Verschraubung des Wassereinfüllstutzens und befüllen Sie den Pumpenkörper mit Wasser.
- Verschließen Sie den Einfüllstutzen wieder.



Sofern noch kein Druckschlauch am Abgang montiert ist, kann der Pumpenkörper über die Abgangsöffnung befüllt werden.

4.3. Endkontrollen vor dem Motorstart

- Tanken Sie die Pumpe mit frischem bleifreien Normal- oder Superbenzin auf.
- Stellen Sie sicher dass die Luftgitterschlitze der Handstarteinrichtung nicht verlegt oder verstellt sind.
- Achten Sie auf Undichtigkeiten des Tanks oder der Ölablaßschrauben. Ziehen Sie betroffene Verschlußstopfen entsprechend nach.
- Überprüfen Sie die Schlauchanschlüsse auf lose Verbindungen oder Abnützungen.

4.4. Motorstart

- Sorgen Sie für ausreichende Belüftung, da die Abgase von Motoren schädlich für Ihre Gesundheit sein können.
- Stellen Sie den Zündunterbrecher (rote Wippe) auf „ON“
- Stellen Sie nun den Drehzahlsteller auf Vollgas (ganz links-Symbol Hase).
- Bei Kaltstart Choker-Hebel auf Stellung START (nach vorne/rechts).
- Handstarteinrichtung langsam anziehen, bis ein Widerstand spürbar ist und langsam rückführen.
- Handstarteinrichtung kräftig anziehen. Wiederholen bis der Motor anspringt.
- Lassen Sie den Motor ca. 2 Minuten warm laufen und stellen sie im Anschluss den Choker-Hebel langsam in die Betriebs Stellung.



Beobachten Sie nach dem Anlassen den Motorlauf sowie die Farbe der Abgase. Der Motorlauf sollte sich nach wenigen Sekunden stabilisieren. Funktioniert das Gerät anormal (Störgeräusche, starke Vibrationen, anormale Abgasfahne, o.ä.) setzen Sie den Motor sofort außer Betrieb und kontaktieren Sie Ihren Händler!

4.5. Ansaugvorgang



Während des Ansaugvorganges muss der Leistungsregler in der Vollgas Stellung verbleiben. Sobald auf der Druckseite der volle Druck erreicht wurde, können Sie die Pumpleistung mit dem Leistungswahlregler variabel auf Ihre Bedürfnisse einstellen.



Stellen Sie sicher, dass während des Ansaugvorgangs die Druckseite (das Ende des Druckschlauches) geöffnet ist, sonst kann die angesaugte Luft nicht entweichen.

Es dauert einige Zeit bis die im Saugschlauch enthaltene Luft von der Kreiselpumpe abgepumpt ist (bis zu 2 Minuten, abhängig von der Saughöhe und Länge des Saugschlauches). Optimal ist eine transparente Saugschlauchgarnitur, um den Ansaugvorgang zu beobachten.



Sollte der Saugschlauch mit Luft gefüllt sein, kann die Pumpe bis zu einer Höhe von ca. 3 Metern Wasser selbst ansaugen. Um größere Saughöhen (bis 7 Meter) zu erzielen muss der Saugschlauch ebenfalls mit Wasser befüllt werden. Dazu ist der Einbau eines zusätzlichen Rückschlagventils am Saugkorb notwendig, oder Sie verwenden einen Saugkorb mit integriertem Rückschlagventil (das in der Pumpe integrierte Rückschlagventil muss in dieser Anwendung ausgebaut werden). Damit ist es möglich nicht nur den Pumpenkörper, sondern den gesamten Ansaugtrakt mit Wasser zu füllen und die Pumpe saugt wesentlich schneller an.



Die Pumpe darf nicht dauerhaft ohne Wasser betrieben werden (kein Trockenlauf)! Gegebenenfalls müssen Sie den Motor wieder abstellen, den Saugtrakt auf Dichtigkeit prüfen und nochmals den Pumpenkörper oder den Saugschlauch mit Wasser füllen.

4.5.1. Probleme beim Ansaugvorgang



Sollte der Wellendichtring defekt oder die Saugleitung undicht sein, kann die Pumpe nicht ansaugen, da kein ausreichender Unterdruck erzeugt werden kann (die Pumpe saugt Nebenluft).

Um die Dichtheit des Saugtraktes zu überprüfen, heben sie Saug- und Druckschlauch ca. 2 Meter an und füllen den Saugschlauch mit Wasser. Beachten Sie das der Schlauch sehr schwer ist, nachdem dieser mit Wasser befüllt wurde. Kontrollieren Sie ob an der Tülle des Saugschlauches, am Gewinde des Sauganschlusses oder zwischen Motor und Pumpe Wasser austritt.

a

Wasser tritt ...	Grund
an der Tülle des Schlauchanschlusses aus	Schlauch falsch auf der Tülle montiert
am Gewinde der Pumpe aus	Überwurfmutter nicht fest angezogen
	Dichtring wurde nicht montiert
zwischen Pumpe und Motor aus	Wellendichtring defekt bzw. sitzt falsch

4.6. Funktion des Wellendichtrings

Der Wellendichtring besteht im wesentlichen aus zwei Hartmetall Ringen, welche im Betrieb aufeinander schleifen und den Pumpenkörper zur Motorwelle hin abdichten.

Im Betrieb werden diese Dichtringe durch das Wasser im Pumpenkörper gekühlt und sie verschleifen langsam. Sollten Sie die Pumpe ohne Wasser betreiben, erhitzen sich diese Ringe stark und verschleissen dementsprechend schneller (man spricht von Trockenlauf). Da der Wellendichtring ein Verschleißteil ist und somit nicht durch die Garantie gedeckt wird, liegt es im Interesse einer langen Standzeit, diesen stets gekühlt zu halten und somit die Pumpe nur befüllt zu verwenden.



Einen defekten Wellendichtring erkennen Sie daran, dass an der Motorwelle an Punkt (X) Wasser austritt.



Bitte beachten Sie, dass es untersagt ist, die Pumpe mit einem defekten Wellendichtring zu betreiben! Folgeschäden bei längerem Betrieb mit defektem Wellendichtring werden nicht durch die Garantie gedeckt (Motorschaden durch Wassereintritt).

4.7. Hinweise zur Verwendung



Sollten Absperrventile/Kugelhähne im System integriert sein, achten Sie darauf die Schieber immer nur langsam zu öffnen. Ein zu schnelles Schließen oder Öffnen kann die Pumpe beschädigen (Wasserschlag).



Halten Sie bei laufendem Motor etwaige integrierte Schieber im Primärkreislauf (Zu- bzw. Abgang der Pumpe) niemals länger als 3 Minuten geschlossen, sonst könnte das Wasser sich unzulässig erwärmen und Kavitation auftreten.

- Beachten Sie, dass der Rückstoß des waagrecht austretenden Wasserstrahles die Pumpe eventuell zum Kippen bringen kann.
- Ein Grund für einen Leistungsverlust, ist ein verstopftes Ansaugsystem. Heben Sie den Saugschlauch aus dem Wasser und reinigen Sie den Saugkorb von Verunreinigungen.

4.8. Motorstop

- Nach großer Belastung bzw. langer Laufzeit den Motor für 5 Minuten bei niedriger Drehzahl (mit Wasser) weiterlaufen lassen - dadurch hat er Gelegenheit abzukühlen.
- Drehzahlregler auf Standgas bringen (nach rechts).
- Den Motor durch Betätigen des Zündunterbrechers (rote Wippe auf Stellung „OFF“) abstellen.



Vor dem Transport und bei längerem Nichtgebrauch des Gerätes muss der Tank abgelassen und die Schwimmerkammer über die Ablassschraube entleert werden!

4.9. Für längere Lagerung vorbereiten

- Tank entleeren und Schwimmerkammer ablassen.
- Ablassschraube des Pumpenkörpers öffnen und Wasser entleeren.
- Pumpenkörper öffnen und Innenseite reinigen.
- Trocknen lassen.
- Pumpenkörperinnenseite sowie Pumpenrad mit Ölnebel konservieren (vor allem blanken Stahlteile!).



Öffnen Sie im Falle einer Lagerung immer den Pumpenkörperdeckel. Das Ablassen über die Ablassschraube ist nicht ausreichend.

- Motor mit Pressluft reinigen.
- Um Schmutzbildung im Pumpenkörper zu unterbinden, Saug- und Drucköffnung mit Kappen oder Klebeband abdecken.
- Gerät vollständig abdecken, sauber, trocken und vibrationsfrei lagern.

5. Instandhaltung

Regelmäßiges Service und Wartung verlängert die Lebensdauer und gewährleistet einen störungsfreien Betrieb.



Das mit der Wartung beauftragte Personal muss vor Tätigkeiten in die jeweiligen Anweisungen dieses Handbuchs Einsicht genommen haben. Es dürfen nur Original Ersatzteile und spezifizierte Betriebsstoffe verwendet werden. Führen Sie Wartungsarbeiten nur selber durch, wenn Sie dazu befähigt sind.

Wenn Sie Wartungsarbeiten über einen Fachbetrieb durchführen, so lassen Sie sich die durchgeführten Arbeiten bitte bestätigen.



Folgeschäden die durch unsachgemäße oder unterlassene Wartung als Folgeschäden auftreten fallen nicht unter die Garantie.

Die Behebung von Störungen die durch den Benutzer behoben werden können, fallen ebenfalls nicht in die Garantie sondern in den normalen Wartungsbetrieb dieser Maschine.

5.1. Vorsichtsmaßnahmen

Vor jeder Reinigungs-, Reparatur- oder Wartungsarbeit an dem Gerät sind folgende Anweisungen immer zu befolgen:

- Die Pumpe muss auf Umgebungstemperatur abgekühlt sein.
- Der Motor muss stillstehen.



Es muss darauf geachtet werden, dass man sich bewegenden Teilen oder Bauteilen mit hoher Betriebstemperatur unter Berücksichtigung der notwendigen Vorsicht nähert.

5.2. Pumpe Fehlerdiagnose und Wartung

5.2.1. Fremdkörper entfernen

Diese Wasserpumpe ist speziell für das Abpumpen von klarem Wasser mit Fremdkörpern bis zu einer Größe von 5mm geeignet. Es besteht die Möglichkeit das Fremdkörper wie Haare, Blätter etc. das Pumpenrad blockieren bzw. verstopfen. Sie können in diesem Fall den Pumpendeckel einfach abmontieren um das Pumpenrad von Fremdkörpern zu befreien.

- Öffnen Sie die Pumpenkörperverschraubung und nehmen Sie den Deckel ab.
- Entfernen Sie den Diffusor (Abdeckung des Pumpenrades).
- Reinigen Sie Pumpenrad, Rückschlagventil, Deckel und Diffusor.
- Nach der Reinigung setzen Sie die Pumpe in umgekehrter Reihenfolge zusammen.
- Achten Sie dabei auf die Passstifte des Diffusors und den korrekten Sitz des Pumpenkörperdichtrings.
- Kontrollieren Sie die Dichtheit des Pumpenkörpers wie unter 4.5.1. beschrieben.

5.2.2. Wellendichtring tauschen

Der Wellendichtring ist ein Verschleissteil und dichtet den Pumpenkörper zur Motorwelle ab. Sollte die Pumpe lange leer (ohne Wasser) laufen, spricht man vom Trockenlauf. In diesem Zustand erhitzt der Wellendichtring und verschleisst dadurch sehr schnell, da die notwendige Kühlung (Wasser) fehlt.

Diagnose eines defekten Wellendichtrings siehe 4.6. ⇒ Rotek Ersatzteil: ZSPUM00086

Um den Wellendichtring zu tauschen gehen Sie wie folgt vor:

- Nehmen Sie den Pumpenkörperdeckel, wie unter 5.2.1 beschrieben, ab.
- Demontieren Sie die Handstarteinrichtung und blockieren Sie die Mitnehmerlocke der Handstarteinrichtung mit Hilfe des Schraubenziehers (siehe Abbildung 1).
- Schlagen Sie mit dem Gummihammer seitlich GEGEN den Uhrzeigersinn auf das Pumpenrad bis dieses lockert und schrauben Sie das Pumpenrad komplett ab (siehe Abbildung 2).
- Öffnen Sie die Schrauben der Pumpenrückwand und ziehen Sie die Rückwand von der Motorwelle ab.

Der Wellendichtring besteht aus 3 Teilen (siehe Abbildung 3):

- Im Pumpenrad: Wellendichtring Teil1 und Gummidichtung
- In der Pumpenrückwand: Wellendichtring Teil2 (mit Feder)



Tauschen Sie im Wartungsfall immer beide Schleifringe aus, auch wenn an einem der beiden Schleifringe kein Verschleiß ersichtlich ist.



Abbildung 1

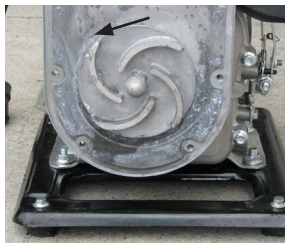


Abbildung 2

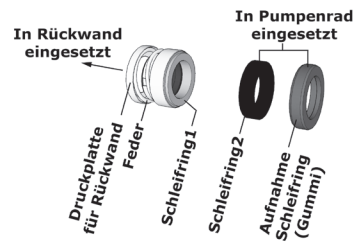


Abbildung 3

Der Zusammenbau erfolgt in umgekehrter Reihenfolge.

Beachten Sie beim Zusammenbau folgende Punkte:

- Pumpenkörperückwand so aufsetzen, dass die Sicherheitsöffnung nach unten zeigt.
- Pumpenrad - fest - IM Uhrzeigersinn auf die Welle schlagen um ein späteres Lösen zu vermeiden.

5.3. Motor Fehlerdiagnose und Wartung

Motoren sind technisch komplexe Mechanismen mit einer Vielzahl von beweglichen Teilen. Diese sind zum Teil hohen mechanischen, thermischen und chemischen Einflüssen durch die Umwelt und den Verbrennungsprozess unterworfen. Die richtige Wahl der Betriebsmittel (Treibstoffe, Öle) sowie die sorgfältige Pflege und Wartung verlängert die Lebensdauer Ihres Motors. Kleine Ursachen können mitunter große Folgen nach sich ziehen - bis zum Totalausfall des Motors. Hier finden Sie eine kleine Anleitung um verschiedene Betriebsstörungen zu erkennen und eventuell zu beheben.

Manche Störungen können nur durch geschultes Personal bzw. Fachwerkstätten behoben werden. Gehen Sie im Fehlerfall Punkt für Punkt durch - oft ist der Fehler einfach und sofort zu beheben.

Jeder Benzinmotor benötigt 5 Dinge zum Betrieb: Öl, Zündung, Benzin, Luft und korrektes Timing. In dieser Reihenfolge sollten auch die möglichen Fehlerursachen kontrolliert werden.

5.3.1. Kontrolle des Motoröls

Kontrollieren Sie den Stand des Motoröls mit dem Ölmeßstab. Der Ölspiegel sollte sich innerhalb der Minimal- und Maximalmarkierung des Ölmeßstabes befinden.

Das Motoröl ist im Normalfall schwarz. Es sollte keinesfalls weiß emulgiert (Wasser im Schmieröl) oder schaumig sein. Das Öl sollte nicht nach Diesel riechen. Sollte der Ölstand zu hoch sein (höher als bei der letzten Ölkontrolle) so kann Diesel in das Motoröl gelangt sein (durch schlechte Verbrennung). Nehmen Sie in diesem Fall den Motor keinesfalls in Betrieb, da sonst der Motor durch mangelnde Schmierung zerstört wird. Führen Sie in diesem Fall einen Ölwechsel durch.

Zu viel Motoröl schadet dem Motor (Überhitzungsgefahr, Austritt von Motoröl)!

5.3.2. Kontrolle der Zündung

Entfernen Sie den Zündkerzenstecker von der Zündkerze. Schrauben Sie die Zündkerze mit einem Zündkerzenschlüssel heraus. Begutachten Sie den Zustand der Elektroden. Der Elektrodenabstand sollte 0,6-0,7mm sein. Die Kerze sollte grau-weiß bis gelb-grau gefärbt sein. Es sollten keine Ablagerungen wie Ölkohle oder Ruß sichtbar sein.

Reinigen Sie die Zündkerze mit einer feinen Drahtbürste und stellen Sie den Elektrodenabstand entsprechend her. (Am Besten durch leichtes klopfen mit dem Rücken der Drahtbürste auf die Elektrode). Die Farbe der Ablagerungen (das "Kerzenbild") gibt sehr gut Auskunft über den Zustand des Motors.

Überprüfen Sie das Kerzenbild nach den Abbildungen auf den folgenden Seiten um eine mögliche Fehlerursache herauszufinden. Sollte die Kerze ausgetauscht werden müssen, so tauschen Sie die Kerze durch eine in der Vergleichstabelle aufgeführte Type.

Wenn der Motor nur im heißen Zustand abstirbt, so kann ebenfalls die Kerze eine mögliche Ursache sein. Setzen Sie nun die Kerze in den Zündschuh und halten Sie die Masseelektrode an das Motorgehäuse. Schalten Sie den Hauptschalter ein und ziehen Sie den Handstarter zügig durch. Es sollten nun Funken zwischen der Mittel- und Masseelektrode der Zündkerze sichtbar sein. Sollten Sie keine Funken feststellen so tauschen Sie jedenfalls die Kerze und führen den Vorgang erneut durch.

5.3.2.1. Zündkerzen Vergleichstabelle

Hersteller	Type
Originalkerze	Bode L7T (M14x1.5)
NGK	BPM6A

5.3.2.2. Kerzenbilder



Normaler Zustand

Diese Zündkerze ist in einem normalen, guten Zustand. Der Isolator besitzt eine grau-weiße bis gelb-graue Färbung. Die Kerze arbeitet im optimalen Temperaturbereich. Hier stimmt der Wärmewert, die Zündung bzw. das Gemisch sind richtig eingestellt, die Elektroden sind nicht abgenutzt, haben meist nur geringste Ablagerungen und die Kerze hat den richtigen Elektrodenabstand. Es ist zu beachten, dass die früher oft erwähnte "rehbraune" Idealfarbe von Bleizusätzen im Benzin stammte und heute so nicht mehr vorkommt.



Verschlissene Elektroden

Hier sieht man extremen Abbrand der Elektroden. Dies wird zu schlechtem Ansprechen des Motors und Startproblemen führen. Obwohl die Kerze eine gesunde Färbung und kaum Ablagerungen hat, führt an einem Austausch kein Weg mehr vorbei. Eigentlich wäre dieser schon viel früher nötig gewesen. Man sollte eine Kerze mit gleichem Wärmewert wählen, die den Angaben in der Bedienungsanleitung entspricht. Die richtige Kerze finden Sie in der Vergleichstabelle.



Rußablagerungen

Nicht weiter gefährlich sind flockige, schwarze Rußablagerungen am Isolator oder dem Metallkörper. Sie sind ein Indiz für ein zu fettes Kraftstoff-Luft-Gemisch für den momentanen Betriebszustand. Diese Ablagerungen treten besonders bei geringer Belastung des Motors auf. Nach einigen Minuten Vollast sollten diese Ablagerungen verschwinden. Hält der Zustand an, ist der Wärmewert falsch (falsche Zündkerze), der Vergaser kann verstellt oder der Luftfilter verschmutzt sein, es können sich Düsen gelockert haben oder der Choke wurde nicht vollständig ausgeschaltet.



Verspritzte bzw. glasartige Ablagerungen

Kleine Spritzer von Verunreinigungen deuten darauf hin, dass sich im Einlasstrakt Schmutz befindet, der eingesogen und zerschmolzen wird. Der Fehler wird durch Reinigen der Vergaser und einen neuen Luftfilter behoben. Eine gelblich, glänzende Glasur auf der Isolatorspitze entsteht, wenn Benzin- oder Motorölzusätze sich als Asche abgelagert haben und bei Vollast verflüssigt werden. Die daraus resultierenden Zündaussetzer werden durch eine exakte Vergasereinstellung oder durch einen längeren Betrieb im unteren Leistungsbereich vermieden.



Verbrennungsrückstände

Diese hellbraunen Verkrustungen an der Elektroden und am Isolator werden durch Öl oder Benzinzusätze verursacht. Die Kerze wird nicht mehr zuverlässig arbeiten und die Verbrennung verschlechtert sich. Meist geraten erhöhte Ölmengen in den Verbrennungsraum, werden unvollständig verbrannt und hinterlassen diese Rückstände. Prüfen Sie die Ventilführungen und -sitze und verwenden keine Benzinzusätze. Auch das Wechseln der Benzinmarke kann helfen - nicht jedoch der Einbau von heißeren Kerzen.



Gebrückte Elektroden

In den alten Motorradzeiten, als der Kraftstoff schlecht war, kam dieses Problem häufiger vor. Zwischen den Elektroden hat sich durch Ablagerungen eine Brücke gebildet - die Kerze hatte "einen Faden gezogen". Zweitakter waren hier besonders empfindlich. Hier hilft Reinigen und die Verwendung von besserem Kraftstoff sowie hochwertigem Öl. Natürlich kann das Problem auch tiefer liegen, also bei verschlissenen Kolben und Zylindern.



Überhitzung

In diesem Fall erkennt man, dass der Isolator kalkweiß ist und keinerlei Ablagerungen aufgetreten sind. Der Metallkörper kann sich sogar bläulich verfärbt haben. Der Motor ist viel zu heiß gelaufen! Die Ursache könnte in einem zu niedrigen Wärmewert der Kerze, einem verstelltem Zündzeitpunkt (früh) oder an einem zu mageren Kraftstoff-Luft-Gemisch zu suchen sein. Überprüfen Sie daher alle Punkte und montieren Sie neue Kerzen laut Vergleichstabelle.



Ölrückstände

Ölig-schmierige Rückstände zeigen, dass große Ölmengen in den Verbrennungsraum gelangen. Die Ursache könnte bei den Ventilführungen liegen oder bei verschlissenen Kolben, Kolbenringen und Zylinderlaufbahnen. Ein Kompressionstest gibt hier Auskunft. Meist führt dies zu einer größeren Motorüberholung. Bei Zweitaktern kann dieser Zustand übrigens auch auftreten, wenn die Kurbelgehäusedichtung versagt und Getriebeöl angesaugt wird.



Benzinrückstände

Diese Kerze sieht der oben gezeigten sehr ähnlich, wenn sie heraus geschraubt wird. Nach kurzer Zeit werden die feuchten Stellen jedoch trocknen und es bleibt meist nur ein Russbelag übrig. Dies ist kein Öl, sondern nur Kraftstoff. Der Motor ist schlicht und ergreifend "abgesoffen", weil zuviel Benzin in den Verbrennungsraum kam. Hier hilft das Reinigen der Kerzen und das Öffnen des Chokes. Bleibt das Problem bestehen, so prüfen Sie auch die Zündung und das Schwimmernadelventil.



Isolatorbruch durch Fehlzündungen

Wenn extreme Fehlzündungen auftreten, kann der Isolator brechen oder sogar absplittern. Überprüfen Sie, ob Benzin mit der richtigen Oktanzahl verwendet wurde. Auch ein Fehler im Kühlsystem oder ein falscher Elektrodenabstand kann zu diesem Problem führen. Weitere Ursachen können falscher Zündzeitpunkt (zu früh) oder zu mageres Gemisch (Nebenluft oder Düsen verstopft) sein. Auch eine falsche Zündkerze (falscher Wärmewert) kann die Ursache sein.



Mittel-/Masselektrode durch Motorklingeln angeschmolzen

Ist die Mittel- und/oder Masselektrode geschmolzen, sind an dieser Stelle unkontrollierte Glüh-Zündungen und hohe Temperaturen aufgetreten. Ein falscher Wärmewert, überhitzte Ventile, magere Vergasereinstellung oder Nebenluft könnte der Auslöser gewesen sein. Auch übermäßige Ölkohleablagerungen und scharfe Kanten im Verbrennungsraum kommen als Übeltäter in Frage. Überprüfen Sie daher alle Punkte und montieren Sie neue Kerzen laut Vergleichstabelle.



Elektroden und Isolator geschmolzen

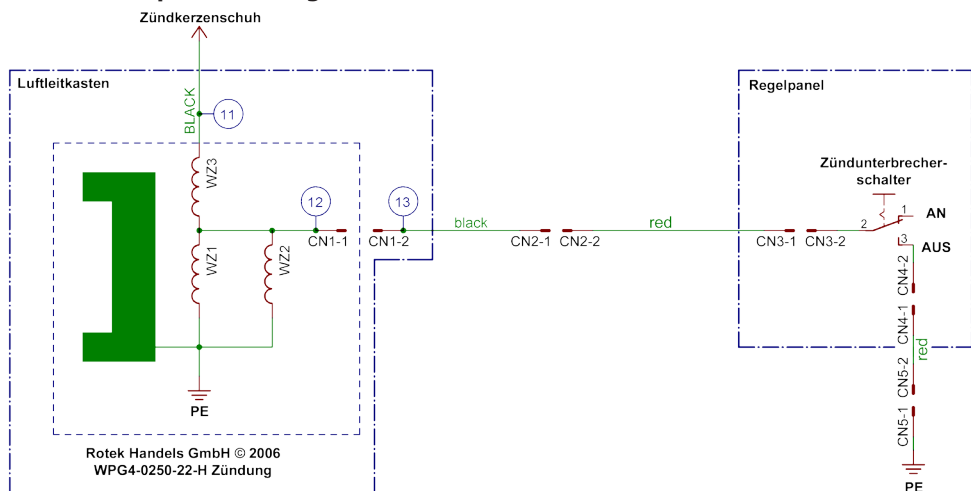
Wenn man Motorklingeln über einen längeren Zeitraum ignoriert, werden die Elektroden und sogar der Isolator regelrecht wegschmelzen. Ein falscher Wärmewert, magere Vergasereinstellung, Nebenluft, oder extreme Frühzündung könnte der Auslöser gewesen sein. Auch übermäßige Ölkohleablagerungen und scharfe Kanten im Verbrennungsraum kommen als Übeltäter in Frage. Überprüfen Sie daher alle Punkte und montieren Sie neue Kerzen laut Vergleichstabelle.



Mechanische Zerstörung

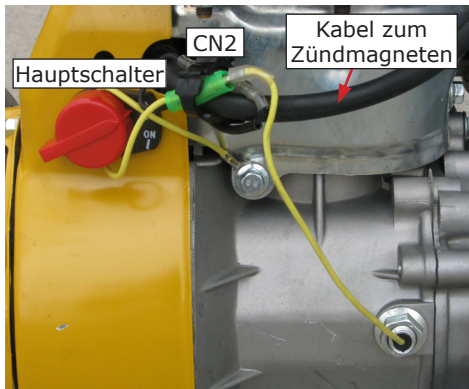
Selten, aber es soll schon vorgekommen sein! Diese Kerze wurde durch den Kontakt mit Gegenständen im Verbrennungsraum vollkommen zerstört. Nach den Gründen muss unbedingt geforscht werden. Vielleicht sind Ventile oder der Kolben gebrochen oder es haben sich große Kohleablagerungen gelöst. Vielleicht wurde auch eine zu lange Kerze montiert, die mit Ventilen oder dem Kolben in Kontakt kam. Überprüfen Sie daher alle Punkte und montieren Sie neue Kerzen laut Vergleichstabelle.

5.3.3. Schaltplan Zündung



5.3.4. Zündprobleme beheben

Sollte nach dem Tausch der Zündkerze kein Zündfunke vorhanden sein, so gehen Sie wie folgt vor:

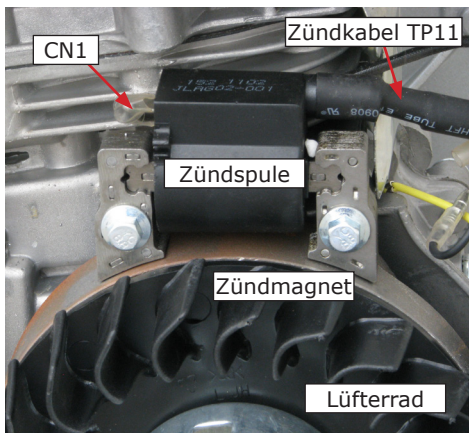


Kontrollieren Sie als erstes den Kerzenschuh auf Beschädigungen sowie Feuchtigkeit, gegebenenfalls reinigen oder tauschen.

Öffnen Sie den Steckverbinder CN2 - damit deaktivieren Sie den Zündunterbrecher (Hauptschalter). Der Steckverbinder darf das Motorgehäuse im Betrieb nicht berühren.

Sollte der Motor nun laufen, so verbinden Sie CN2 (bei laufender Maschine) wieder. Sollte der Motor bei Verbinden von CN2 wieder absterben so ist der Hauptschalter defekt (Kurzschluss gegen Masse, Masse=Motorgehäuse). Sollte der Motor nicht laufen muss die Zündspule, die Zündmagneten sowie die Verkabelung kontrolliert werden.

Demontieren Sie den Luftfilterkasten (siehe Luftfiltertausch) und im Anschluss den Luftleitkasten um zur Zündspule zu gelangen. Die Handstarteinrichtung muss hierfür nicht abgenommen werden.



Öffnen Sie nun den Steckverbinder CN1. Sollte die Zündung nun funktionieren so hat das Kabel zu CN2 einen Kurzschluss gegen Masse. Beheben Sie gegebenenfalls den Kurzschluss.

Im Fehlerfall messen Sie nun am CN1 Kontakt der Zündspule gegen Masse (Motorgehäuse). Es sollte ein Widerstand von ca. 1,3 Ω feststellbar sein. Messen Sie nun an Testpunkt 11 (Zündkerzenstecker) gegen Masse. Es sollte ein Widerstand von ca. 5,75 k Ω feststellbar sein.

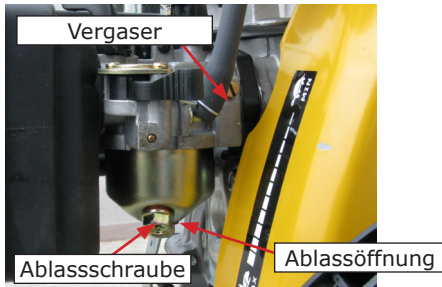
Überprüfen Sie auch den Zustand des Zündkabels (keine Scheuerstellen, brüchig, etc.) sowie die korrekte Montage des Kerzensteckers am Zündkabel (fester Sitz).

CN1 sollte bei Zündunterbrecherschalterstellung AN/ON keine Verbindung mit Masse haben. Bei Zündunterbrecherstellung AUS/OFF sollte ein Kurzschluss gegen Masse bestehen.

Als letzten Punkt prüfen Sie den Permanentmagneten an der Schwungscheibe. Entfernen Sie Verschmutzungen und stellen Sie einen Abstand von 0.5mm zwischen Zündspule und Schwungscheibe her. Der Zündmagnet darf nicht an der Schwungscheibe schleifen. Der Zündzeitpunkt ist bei diesem Motor fix eingestellt und kann nicht verstellt werden. Tauschen Sie gegebenenfalls defekte Teile aus.

5.3.5. Kontrolle der Treibstoffzufuhr

Anhand des Kerzenbildes konnten Sie vielleicht bereits feststellen das die Benzinzufuhr zu gering ist (Kerze trocken, fast keine Ablagerungen, Isolator weiss).

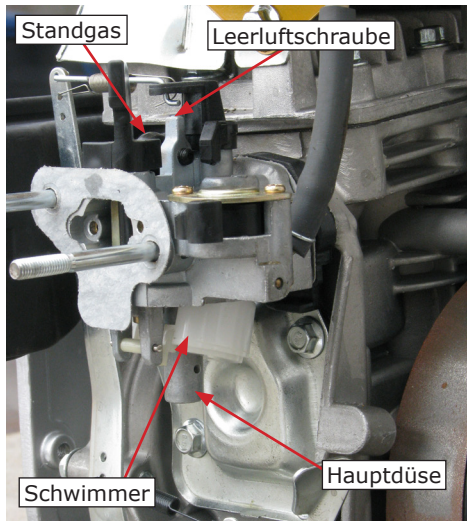


Prüfen Sie zuerst ob ausreichend Treibstoff im Tank ist. Sehen Sie in den Tank hinein ob Fremdkörper, Rost, oder im Winter kleine Wölkchen aus Eiskristallen sichtbar sind. In solchen Fällen entleeren Sie den Treibstofftank und füllen frisches Benzin ein.

Öffnen Sie vorsichtig die Treibstoffablassschraube des Vergasers. Bei der Abläßöffnung sollte Treibstoff herauslaufen. Sollte dies nicht der Fall sein, so überprüfen Sie die Treibstoffleitung vom Tank zum Vergaser.

5.3.6. Vergaser reinigen und einstellen

Entleeren Sie den Tank und lassen Sie den restlichen Treibstoff über die Ablassschraube der Schwimmerkammer in ein Glasgefäß ab. Kontrollieren Sie den abgelassenen Benzin auf Verunreinigungen sowie Wasser.



Öffnen Sie danach die Schwimmerkammer durch Aufdrehen der Halteschraube (siehe Abbildung oben). Kontrollieren und reinigen Sie diese.

Der Schwimmer muss sich leicht Auf- und Abbewegen lassen. Der Schwimmer ist hohl und darf nicht mit Benzin angefüllt sein. In diesem Fall hätte der Schwimmer ein Loch - dieses kann mit einem benzinbeständigem Kleber nach Entfernung des Benzins geklebt werden.

Der Schwimmer betätigt ein Nadelventil. Wenn Sie den Benzinhahn öffnen und den Schwimmer nach oben drücken, so darf kein Benzin nachlaufen. Wird der Schwimmer nach unten bewegt, so öffnet sich das Nadelventil und Benzin läuft in die Schwimmerkammer.

Bei Fehlfunktion des Nadelventils kann die Achse des Schwimmers herausgezogen und der Ventilsitz sowie die Nadel entsprechend

gereinigt werden. Sollte das Nadelventil defekt, oder der Schwimmer ein Loch haben, so läuft zu viel Benzin in die Schwimmerkammer. In diesem Fall wäre ein zu "fetter" Motorlauf die Folge (verrusste Kerzen, siehe Kerzenbilder).

Bei einem unruhigen (unstabilen) Motorlauf kann eine mögliche Fehlerquelle eine falsch eingestellte Leerluftschraube sein. Ziehen Sie die Schraube vollständig an und öffnen Sie diese 2 Umdrehungen.

Drehen Sie die Düsen mit einem Schlitzschraubendreher aus dem Vergasergehäuse und reinigen Sie alle Bohrungen mit einer Stecknadel. Setzen Sie nun den Düsenstock und die Hauptdüse wieder ein. Schrauben Sie die Hauptdüse vorsichtig in das Vergasergehäuse und ziehen Sie die Düse moderat fest. Das Düsenmaterial ist relativ weich und die Gewinde in den dünnwandigen Vergasergehäusen sind empfindlich, keinesfalls Gewalt anwenden oder Gewinde schief ansetzen. Setzen Sie nun den Vergaser wieder zusammen. Achten Sie dabei auf den korrekten Sitz des Dichtringes. Die Verschlusschraube moderat anziehen.

5.3.7. Luftfilter reinigen

Nehmen Sie den Deckel des Luftfilterkastens ab indem sie die Verschraubung (2 Kordelschrauben) öffnen. Entnehmen Sie den Luftfilter und kontrollieren Sie diesen auf Risse oder Löcher. Der Luftfilter kann in warmen Wasser ausgewaschen werden (trocknen lassen).

Reinigungsintervall: Alle 6 Monate / 300 Betriebsstunden
Nach Bedarf tauschen



Manchmal ist eine Verschmutzung durch feine Partikel nicht mit freiem Auge ersichtlich. Anzeichen dafür sind, daß der Motor schwarz raucht (zu wenig Luft). Tauschen Sie in diesem Fall den Luftfilter aus. Betreiben Sie den Motor nie ohne Luftfilter - dies könnte den Motor beschädigen.

5.3.8. Auspuff und Abgasfarben

Fehlzündungen im Auspufftrakt können durch lockere Schrauben am Auspuffkrümmer verursacht werden. Kontrollieren Sie in diesem Fall den festen Sitz der Krümmerschrauben sowie den Einwandfreien Zustand der Auspuffdichtungen. Der Auspuff sollte dicht und ohne Beschädigungen sein.



Übermäßige Ablagerungen im Auspuff müssen entfernt werden. Solche Ablagerungen deuten jedoch auf falschen Treibstoff oder die Verbrennung von Motoröl.



Ein zu großer Rückstau des Abgasstromes durch Ablagerungen kann den Motor überhitzen.

Die Farbe des Abgases kann ebenfalls ein guter Hinweis auf den Betriebszustand sein:

weißer/grauer Rauch	Wasser im Treibstoff	Treibstofftanktank entleeren
blauer Rauch	Motoröl wird verbrannt	Überprüfen Sie Ölstand, Ventilführungen, Kompression sowie Treibstoff
schwarzer Rauch	Motor überlastet	Prüfen Sie Luftfilter sowie Einspritzdüse. Reduzieren Sie die Belastung des Motors

5.3.9. Sonstiges

Ungewöhnliche Laufgeräusche können durch verschlissene Kolben, Kolbenringe, Zylinder, Kolbenbolzen, Kolbenaug, Pleuellager, Kurbelwellenlager, usw. verursacht werden. Tauschen Sie die betroffenen Teile.

Ungenügende Kompression kann durch verschlissene Kolben, Zylinder, Kolbenringe, defekte Zylinderkopfdichtung, falsch eingestellte oder undichte Ventile verursacht werden. Undichte Ventile können mit Schleifpaste neu eingeschliffen werden.

Wird der Motor zu heiß so kann die Ursache an Überlast oder verstopftem Luftleitsystem (Luftleitkasten, Ansaugschlitze, Lüfterrad) liegen.

Befindet sich Wasser im Treibstoff so springt der Motor nicht an, raucht weiss oder läuft sehr unruhig. Dieses Wasser kondensiert im Tank wenn der Generator im Freien bei grossen Temperaturdifferenzen mit leerem Tank gelagert wird. Lassen Sie in diesem Fall den Treibstoff ab (drainen).

5.4. Wartungsintervalle



Führen Sie Wartungsarbeiten nur selber durch, wenn Sie dazu befähigt sind. Viele der Tätigkeiten benötigen Fachkenntnisse oder spezielle Werkzeuge.

Regelmäßiges Service und Wartung verlängert die Lebensdauer und gewährleistet einen störungsfreien Betrieb. Wenn Sie Wartungsarbeiten über einen Fachbetrieb durchführen, so lassen Sie sich die durchgeführten Arbeiten bitte bestätigen.

Die Behebung von Störungen die durch den Benutzer behoben werden können, fallen nicht in die Gewährleistung sondern in den normalen Wartungsbetrieb dieser Maschine. Diese Wartungsarbeiten sind durch den Benutzer oder durch eine Beauftragte Firma durchzuführen.



Jegliche Modifikation des Gerätes bedingt einen Verlust der Garantie bzw. Gewährleistung bei damit zusammenhängenden Schäden.

Arbeiten	Täglich	nach den ersten 20 Stunden	3 Monate oder 100 BStd	6 Monate oder 300 BStd	24 Monate oder 1000 BStd
Treibstoff prüfen und auffüllen	◇				
Tanksieb prüfen	◇		◇ reinigen		
Ölstand prüfen	◇				
auf Ölverlust prüfen	◇				
Sitz aller Schrauben prüfen	◇	• Zylinderkopf-schrauben nachziehen		• Zylinderkopf-schrauben nachziehen	
Ölwechsel		◇	◇		
Luftfilter	in staubiger Umgebung öfter prüfen / reinigen / ersetzen			◇ reinigen	
Kerze reingen			◇		
Treibstoffleitung				• falls notwendig ersetzen	
Ventile einstellen		•		•	
Kompression, Kolbenringe prüfen/ersetzen					•
Ventile einschleifen					•

◇ ... durch Benutzer durchzuführen

• ... spezielles Werkzeug/Fachkenntnis notwendig (durch Fachhändler durchzuführen)

6. Sonstiges

6.1. Garantiebedingungen

Die Garantiedauer dieses Gerätes beträgt 12 Monate ab Zustellung zum Endverbraucher, längstens jedoch 14 Monate nach dem Lieferdatum.

Sollte dieses Gerät professionell, häufig und dauernd in Gebrauch stehen, obwohl die oben angegebene Frist von 12 Monaten noch nicht abgelaufen ist, verfällt die Garantie automatisch bei Überschreitung von 1.000 Betriebsstunden. Bei Geräten ohne Betriebsstundenzähler wird der allgemeine Verschleißzustand der Maschine als Referenz herangezogen.

Innerhalb der vorher genannten Grenzen verpflichten wir uns jene Teile kostenlos zu reparieren oder zu ersetzen, welche nach Prüfung durch uns oder einer autorisierten Servicestelle Herstellungs- oder Materialfehler aufweisen.

Die Instandsetzung oder ein Austausch defekter Teile innerhalb der Garantie verlängert keinesfalls die gesamt Garantiezeit des Gerätes. Alle während der Garantiezeit instandgesetzten oder ausgetauschten Teile oder Baugruppen werden mit einer Garantiedauer ausgeliefert, welche der restlichen Garantiezeit des Original-Bauteils entspricht.

Ausgeschlossen von der Garantie sind Schäden, die von folgenden Faktoren verursacht werden:

- Nichtbeachtung der im Handbuch enthaltenen Anweisungen und Vorschriften.
- Das Produkt wurde zu einem anderen Zweck verwendet als beschrieben.
- Unsachgemäße Verwendung, nicht erlaubte Umweltbedingungen. Überlastung.
- Normaler Verschleiß. Nicht autorisierte Änderungen am Gerät.
- Von nicht autorisiertem Personal durchgeführte Reparaturen oder Wartungsarbeiten.
- Verwendung von nicht originalen Ersatzteilen.
- Unzureichende bzw. falsche Reinigung oder Wartung

Ferner sind alle Verschleißteile und Betriebsmittel von der Garantieleistung ausgeschlossen. Kleinere Mängel (Kratzer, Verfärbungen) können auftreten, beeinträchtigen aber nicht die Leistungsfähigkeit des Gerätes und werden deshalb nicht durch die Garantie abgedeckt.

Wir haften nicht für Kosten, Schäden oder direkte bzw. indirekte Verluste (einschließlich eventueller Gewinn-, Vertrags- oder Herstellungsverluste), die von der Benutzung des Gerätes oder von der Unmöglichkeit, das Gerät zu benutzen, verursacht wurden.

Die Garantieleistung erfolgt an unserem Standort bzw. am Standort einer von uns autorisierten Servicestelle. Die defekten innerhalb der Garantie getauschten Teile, gehen automatisch nach abgewickelm Austausch in unseren Besitz über.

6.2. Konformitätserklärung



Wir, die

Rotek Handels GmbH
Handelsstrasse 4
2201 Hagenbrunn
Österreich

erklären hiermit, dass diese Kreiselpumpe in der von uns in Verkehr gebrachten Ausführung den einschlägigen, grundlegenden Anforderungen entspricht, welche in folgenden EG Richtlinien und deren Änderungen festgelegt sind:

98/37/EWG

ROTEK Handels GmbH
Handelsstraße 4
A-2201 Hagenbrunn
Tel.: +43 (2216) 20791-0 Fax.: DW 50
http://www.rotetek.at Email: office@rotetek.at

(Robert Rernböck, Geschäftsführer)

Bei Fragen oder Anregungen wenden Sie sich bitte an :