

Ersatzteilverzeichnis für luftgekühlte 1-Zylinder Benzinmotoren der Typen **EG4-0160, EG4-0200, EG4-0210** LT1501, Stand August 2015

Inhaltsverzeichnis

1. Erläuterung	1
2. Teilverzeichnis	2
2.1. Kurbelgehäuse	2
2.2. Kurbelgehäusedeckel	2
2.3. Kurbeltrieb	2
2.4. Zylinderkopf	3
2.5. Ventiltrieb	3
2.6. Luftleitblech und Reversierstarter	3
2.7. Vergaser	3
2.8. Luftfilter	3
2.9. Drehzahlregelung	4
2.10. Auspuff	4
2.11. Tanksystem	4
2.12. Schwungrad und Elektrik	4

1. Erläuterung

Das in den Folgeseiten angeführte Teilverzeichnis stellt eine schematische Darstellung der Einzelteile des Gerätes dar.

Bitte beachten Sie, daß Anbauteile bzw. gewisse Komponenten je nach Geräteart zu dieser Aufstellung abweichend ausgeführt sein können. Geben Sie daher im Falle einer Ersatzteilbestellung zusätzlich zu den benötigten Teilen auch an, ob Sie das Ersatzteil für einen Einzelmotor oder eine andere Geräteart benötigen (z.B. Verwendung in Generator).

Gewisse Komponenten sind nur als Ersatzteil-Baugruppe erhältlich. D.h. nicht jedes in dieser Aufstellung angeführte Teil ist auch einzeln erhältlich. Diese Baugruppen sind in dieser Aufstellung nicht gesondert markiert.

Erklärung für Ersatzteilbestellung:

Sollten Sie Ersatzteile bestellen wollen, geben Sie bitte Motortype, die jeweilige Teilenummer sowie die gewünschte Stückzahl an.

Anhand von Zeichnung und Beschreibung kann das gewünschte Teil identifiziert werden. Die Tabelle gibt Auskunft über gesamt im Gerät verbaute Stückzahl dieses Teils und ob dieses Teil für mehrere Motortypen identisch ist.

Ein Beispiel:

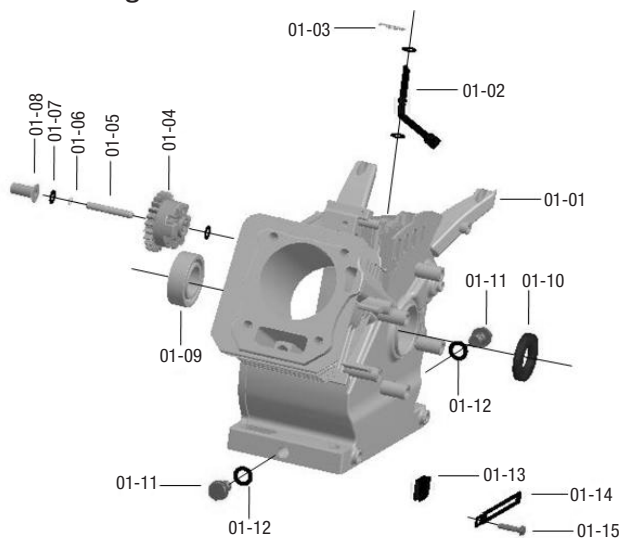
Nr.	Beschreibung	EG4-0270	EG4-0390	EG4-0420	
04-01	Zylinderkopf	1	1	1	→ ❶
04-02	Zündkerze	2			→ ❷
04-10	Ventilsitz Einlassventil	×		1	→ ❸

- ❶ Teil 04-01 kommt im Motor 1x vor und ist je Motortype unterschiedlich.
- ❷ Teil 04-02 kommt im Motor 2x vor und ist für alle Motortypen gleich.
- ❸ Teil 04-10 gibt es bei Type EG4-0160 nicht, ist bei Motortype EG4-0200 und EG4-0210 gleich und kommt bei diesen Typen gesamt 1x im Motor vor.

Dieses Dokument darf ohne schriftliche Genehmigung von Rotek weder vollständig noch teilweise in jeglicher Form und mit jeglichen Mitteln elektronischer oder mechanischer Art reproduziert werden. Ein Zuwiederhandeln stellt einen Verstoß gegen geltende Urheberrechtsbestimmungen dar und wird strafrechtlich verfolgt. Alle Rechte, insbesondere Vervielfältigungsrechte, sind vorbehalten.

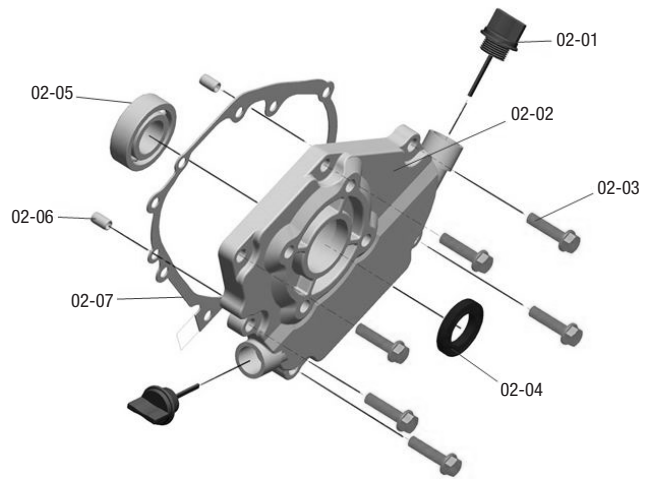
2. Teileverzeichnis

2.1. Kurbelgehäuse



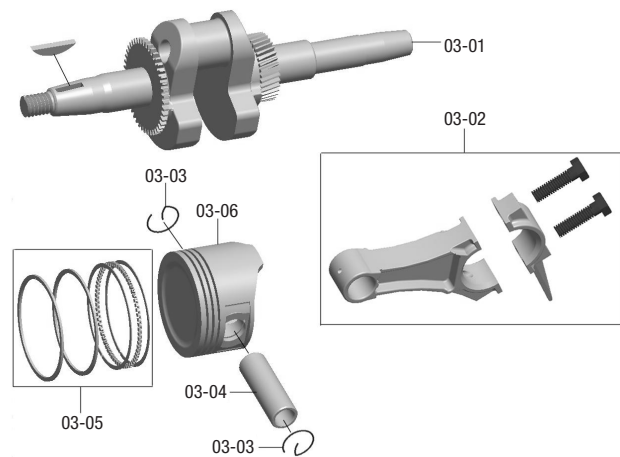
Nr.	Beschreibung	EG4-0160	EG4-0200	EG4-0210
01-01	Kurbelgehäuse	1	1	1
01-02	Betätigung Drehzahlregler		1	
01-03	Splint 8mm		1	
01-04	Drehzahlregler		1	
01-05	Achse Drehzahlregler		1	
01-06	Seegerring Drehzahlregler		1	
01-07	Dichtring Drehzahlregler		2	
01-08	Stößel Drehzahlregler		1	
01-09	Kugellager 6205/P63		1	
01-10	Simmering TC25x41.25x6		1	
01-11	Ablassschraube M10x15		2	
01-12	O-Ring		2	
01-13	Kabelaufnahme (nur E-Start)		1	
01-14	Aufnahmeführung (nur E-Start)		1	
01-15	Schraube M6x10 (nur E-Start)		1	

2.2. Kurbelgehäusedeckel



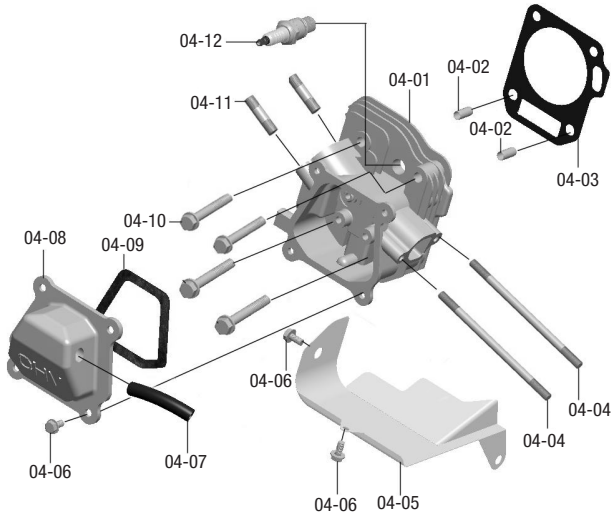
Nr.	Beschreibung	EG4-0160	EG4-0200	EG4-0210
02-01	Ölmeßstab mit O-Ring M20		2	
02-02	Kurbelgehäusedeckel		1	
02-03	Flanschschraube M8x35		6	
02-04	Simmering TC25x41.25x6		1	
02-05	Kugellager 6205/P63		1	
02-06	Führungsstift d8x14		2	
02-07	Kurbelgehäusedichtung		1	

2.3. Kurbeltrieb



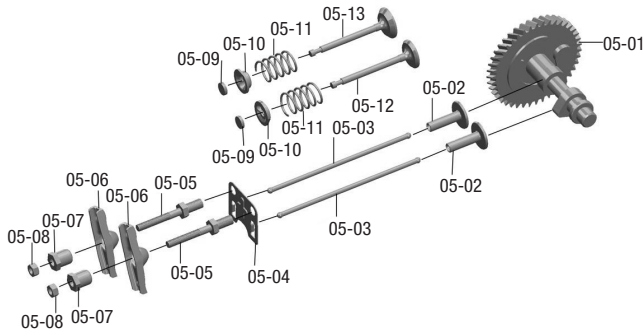
Nr.	Beschreibung	EG4-0160	EG4-0200	EG4-0210
03-01	Kurbelwelle	1	1	
03-02	Pleuelsatz		1	
03-03	Kolbenbolzensicherung		2	
03-04	Kolbenbolzen		1	
03-05	Kolbenringsatz	1		1
03-06	Kolben	1		1

2.4. Zylinderkopf



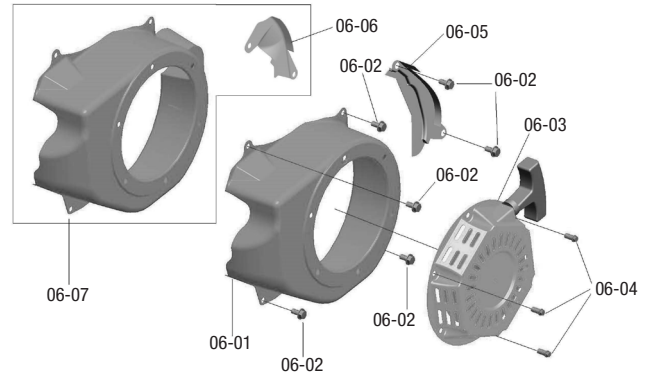
Nr.	Beschreibung	EG4-0160	EG4-0200	EG4-0210
04-01	Zylinderkopf	1	1	1
04-02	Führungsstift d10x6		2	
04-03	Zylinderkopfdichtung		1	1
04-04	Stehbolzen AM6x100		2	
04-05	Luftführungsblech		1	
04-06	Flanschschraube M6x12		6	
04-07	Kurbelgehäuseentlüftung		1	
04-08	Ventildeckel		1	
04-09	Ventildeckeldichtung		1	
04-10	Zylinderkopfschraube M8x60		4	
04-11	Stehbolzen AM8x34		2	
04-12	Zündkerze F6TC		1	

2.5. Ventiltrieb



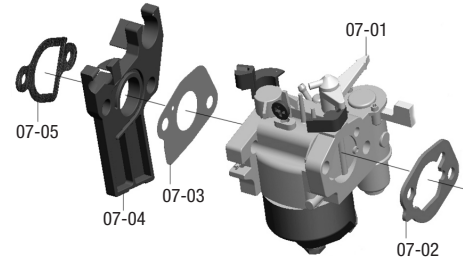
Nr.	Beschreibung	EG4-0160	EG4-0200	EG4-0210
05-01	Nockenwelle		1	
05-02	Nockenmitnehmertasse	2		2
05-03	Stößelstange		2	
05-04	Stößelstangenführungsplatte		1	
05-05	Kipphebelachse M8x53		2	
05-06	Kipphebel		2	
05-07	Kipphebelbuchse		2	
05-08	Buchsenverschraubung		2	
05-09	Ventilbetätigungsteller		2	
05-10	Ventilfederteller		2	
05-11	Ventilfeder		2	
05-12	Einlassventil		1	
05-13	Auslassventil		1	

2.6. Luftleitblech und Reversierstarter



Nr.	Beschreibung	EG4-0160	EG4-0200	EG4-0210
06-01	Luftleitblech (nur H-Start)		1	
06-02	Flanschschraube M6x12		6	
06-03	Reversierstarteinheit		1	
06-04	Flanschschraube M6x8		3	
06-05	Luftführung (nur H-Start)		1	
06-06	Luftführung (nur E-Start)		1	
06-07	Luftleitblech (nur E-Start)		1	

2.7. Vergaser



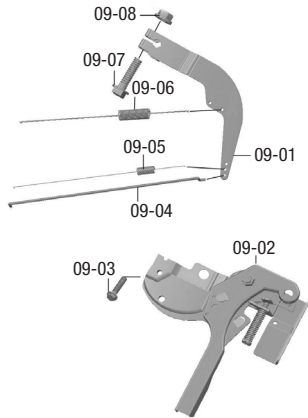
Nr.	Beschreibung	EG4-0160	EG4-0200	EG4-0210
07-01	Vergaser	1		1
07-02	Vergaserdichtung Luftfilter		1	
07-03	Vergaserdichtung Isolator		1	
07-04	Vergaserisolation		1	
07-05	Vergaserdichtung Motorblock		1	

2.8. Luftfilter



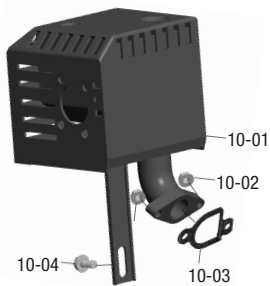
Nr.	Beschreibung	EG4-0160	EG4-0200	EG4-0210
08-01	Luftfiltergehäuse inkl. Filter		1	
08-02	Flanschmutter M6		2	

2.9. Drehzahlregelung



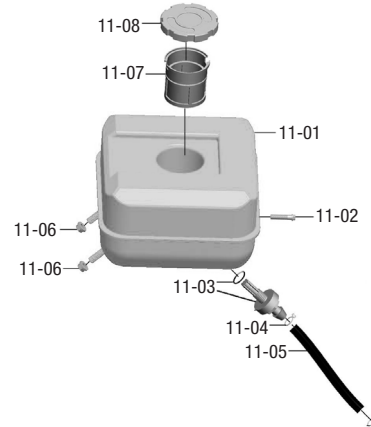
Nr.	Beschreibung	EG4-0160	EG4-0200	EG4-0210
09-01	Regelarm		1	
09-02	Drehzahlsteller		1	
09-03	Flanschschraube M6x12		2	
09-04	Regelgestänge		1	
09-05	Prellfeder		1	
09-06	Regelfeder		1	
09-07	Spannschraube M6x21		1	
09-08	Flanschmutter M6		1	

2.10. Auspuff



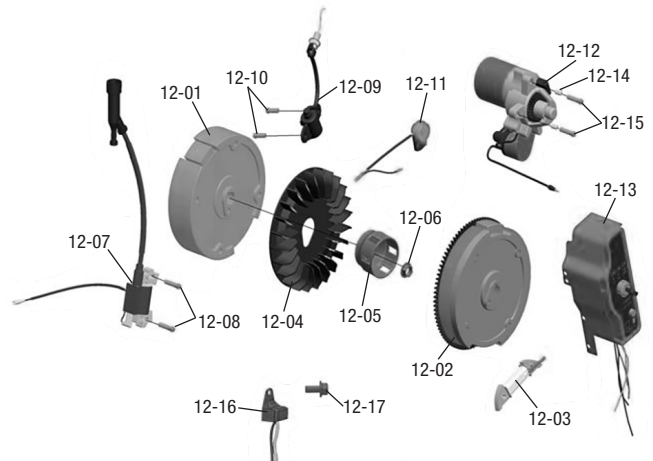
Nr.	Beschreibung	EG4-0160	EG4-0200	EG4-0210
10-01	Auspuff		1	
10-02	Flanschmutter M8		2	
10-03	Auspuffdichtung		1	
10-04	Flanschschraube M6x22		1	

2.11. Tanksystem



Nr.	Beschreibung	EG4-0160	EG4-0200	EG4-0210
11-01	Benzintank		1	
11-02	Flanschschraube M6x28		1	
11-03	Tanknippel mit Dichtung		1	
11-04	Schlauchklemme		2	
11-05	Treibstoffleitung		1	
11-06	Flanschmutter M6		2	
11-07	Tanksieb		1	
11-08	Tankdeckel		1	

2.12. Schwungrad und Elektrik



Nr.	Beschreibung	EG4-0160	EG4-0200	EG4-0210
12-01	Schwungrad H-Start-Modell		1	
12-02	Schwungrad E-Start-Modell		1	
12-03	Lichtmaschine (nur E-Start)		1	
12-04	Lüfterrad		1	
12-05	Mitnehmerglocke		1	
12-06	Schwungradmutter		1	
12-07	Zündspule		1	
12-08	Flanschschraube M6x25		2	
12-09	Ölschwimmersensor		1	
12-10	Flanschschraube M6x14		2	
12-11	Zündunterbrecher (nur H-Start)		1	
12-12	Elektrostarter (nur E-Start)		1	
12-13	Startbox (nur E-Start)		1	
12-14	Führungsstift d8 (nur E-Start)		2	
12-15	Flanschschraube (nur E-Start)		2	
12-16	Ölsensor Controller		1	
12-17	Flanschschraube M6x12		1	