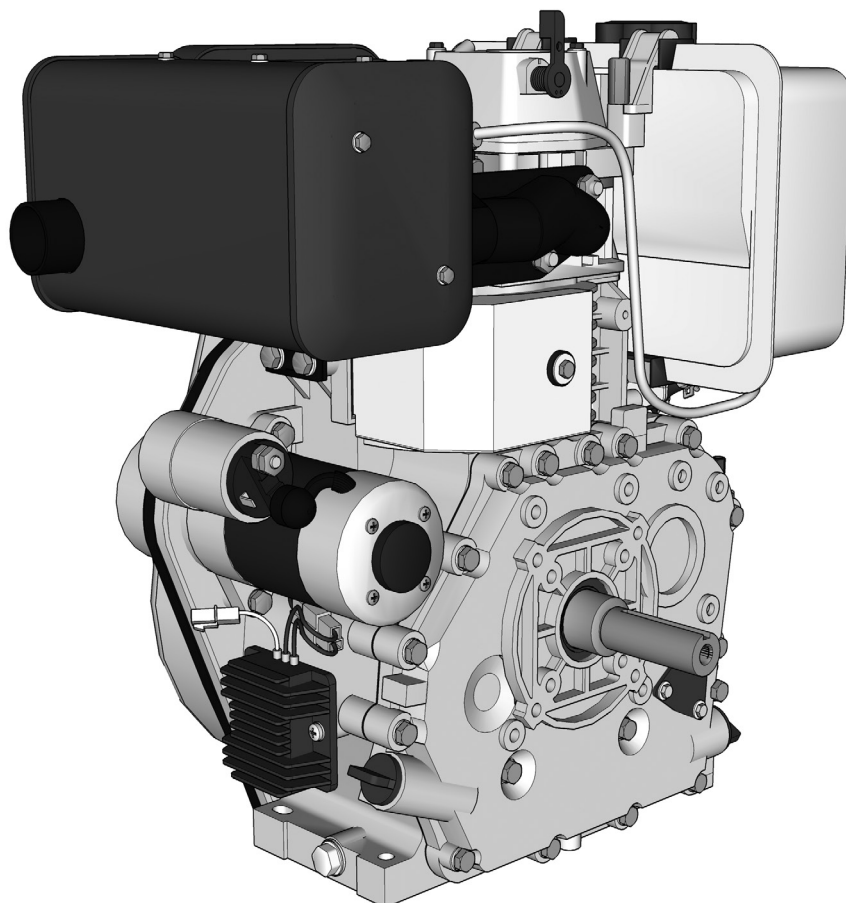


Luftgekühlte 1-Zylinder Industrie Dieselmotoren
ED4-Serie

Benutzer- und Wartungshandbuch

DE L1202 Stand August 2015



ED4-0219

ED4-0306

ED4-0418

Sehr geehrter Kunde,
bitte nehmen Sie sich die Zeit dieses Handbuch vollständig und aufmerksam durchzulesen. Es ist wichtig, dass Sie sich vor der Inbetriebnahme mit den Vorschriften zur korrekten Installation, den Bedienungselementen sowie mit dem sicheren Umgang Ihres Gerätes vertraut machen.

Dieses Handbuch sollte immer in der Nähe des Gerätes aufbewahrt werden, um im Zweifelsfall als Nachschlagewerk zu dienen und gegebenenfalls auch etwaigen Nachbesitzern ausgehändigt werden.

Die Bedienung und Wartung dieses Gerätes birgt Gefahren, welche über Symbole in diesem Handbuch verdeutlicht werden sollen. Folgende Symbole werden im Text verwendet, Bitte beachten Sie die jeweiligen Hinweise sehr aufmerksam.



Sicherheitshinweis

Dieses Symbol markiert einen allgemeinen Hinweis, deren Beachtung zu Ihrer persönlichen Sicherheit bzw. zur Vermeidung von Geräteschäden dient.



Allgemeiner Hinweis

Dieses Symbol markiert Hinweise und praktische Tipps für den Benutzer.

Wir haben den Inhalt des Handbuches auf Übereinstimmung mit dem beschriebenen Gerät geprüft. Dennoch können Abweichungen nicht ausgeschlossen werden, so dass wir für die vollständige Übereinstimmung keine Gewähr übernehmen. Die Angaben werden jedoch regelmäßig überprüft und notwendige Korrekturen sind in den nachfolgenden Auflagen enthalten, welche sie über unsere Homepage einsehen können. Sollten Zweifel in Bezug auf Eigenschaften oder Handhabung mit dem Gerät auftreten, so kontaktieren Sie uns bitte vor der Installation oder Inbetriebnahme.

Alle Bilder sind Symbolfotos und müssen mit der aktuellen Ausführung nicht übereinstimmen. Technische Änderungen, Irrtümer und Druckfehler sind vorbehalten.



Bei Schäden, die durch Nichtbeachtung der Anweisungen in diesem Handbuchs entstehen, erlischt der Garantieanspruch. Für Folgeschäden, die daraus resultieren, übernehmen wir keine Haftung.

Dieses Handbuch darf ohne schriftliche Genehmigung von Rotek weder vollständig noch teilweise in jeglicher Form und mit jeglichen Mitteln elektronischer oder mechanischer Art reproduziert werden. Ein Zuwiederhandeln stellt einen Verstoß gegen geltende Urheberrechtsbestimmungen dar und wird strafrechtlich verfolgt. Alle Rechte, insbesondere Vervielfältigungsrechte, sind vorbehalten.




Kontrolle der gelieferten Ware

Nach Empfang des Gerätes ist empfohlen zu kontrollieren ob die Ware mit dem im Auftrag, Frachtbrief oder Lieferschein angeführten Komponenten übereinstimmt. Entfernen Sie die Verpackung vorsichtig, um das Gerät nicht zu beschädigen. Weiters sollte das Gerät auf etwaige Transportschäden kontrolliert werden. Sollte die Lieferung unvollständig oder beschädigt sein, informieren Sie unverzüglich Ihren Händler.


Inhaltsverzeichnis


1. Sicherheitshinweise	4	5. Verwendung	13
1.1. Ausrüstung	4	5.1. Geräteabbildungen	13
1.2. Risiken durch Lärmentwicklung	4	5.2. Hinweis zur Motorleistung	13
1.3. Risiken durch sich bewegende Teile	4	5.3. Hinweise zur Starterbatterie (Optional erhältlich)	13
1.4. Risiken durch Gasemissionen	4	5.4. Kontrollen vor jeder Inbetriebnahme	13
1.5. Risiken durch Kraftstoff	4	5.4.1. Motoröl	13
1.6. Risiken durch hohe Temperaturen	4	5.4.2. Treibstoff	14
1.7. Risiken durch Abgase	4	5.4.3. Treibstoffsystem entlüften	14
1.8. Wartungsintervalle	4	5.4.4. Sonstige Kontrollen	14
1.9. Entsorgung von Giftmüll	4	5.5. Inbetriebnahme	14
2. Transport und Lagerung	5	5.5.1. Besondere Hinweise bei Erstinbetriebnahme	14
2.1. Transport für die Montage	5	5.5.2. Motorstart	14
2.2. Lagerung als Neugerät	5	5.5.2.1. Handstart (Alle Ausführungen)	15
2.3. Längerer Stillstand/Lagerung	5	5.5.2.2. Elektrostart ("E"-Ausführungen)	15
2.3.1. ab 30 Tage bis zu 6 Monate	5	5.5.3. Motorstop	15
2.3.2. länger als 6 Monate	5	6. Wartung	16
3. Spezifikation	6	6.1. Wartungshinweise	16
3.1. Technische Daten	6	6.2. Vorsichtsmaßnahmen	16
3.2. Deratingtabelle	7	6.3. Starterbatterie	16
3.3. Leistungskurven	7	6.4. Reinigung des Motorblocks	16
3.4. Flansch- und Schaftabmessungen	8	6.5. Instandhaltung	16
4. Installation	9	6.5.1. Motoröl / Motorölwechsel	16
4.1. Vorbereitende Schritte	9	6.5.2. Luft / Luftfilter reinigen, tauschen	17
4.2. Beschaffenheit des Aufstellungsortes	9	6.5.3. Treibstoffzufuhr	17
4.2.1. Be- und Entlüftung	9	6.5.3.1. Tausch des Treibstofffilters	17
4.3. Motormontage	9	6.5.3.2. Einspritzanlage entlüften	17
4.4. Abgassystem	9	6.5.3.3. Einspritzdüse prüfen/reinigen	17
4.4.1. Auspuffmontage	9	6.5.4. Korrektes Timing / Ventile einstellen	18
4.4.2. Hinweise zu anderen Auspuffsystemen	9	6.5.5. Ausregelverhalten	18
4.5. Treibstoffsystem	9	6.5.6. Auspuff und Abgasfarben	18
4.6. Kupplung	10	6.5.7. Sonstiges	18
4.6.1. Maximale Radial- und Axialbelastungen	10	6.5.8. Allgemeine Anzugsdrehmomente	19
4.6.2. Auswuchtung	10	6.5.9. Motor Anzugsdrehmomente und Messwerte	19
4.6.3. Direkte Ankupplung	10	6.5.10. Elektrikprobleme beheben	19
4.6.4. Abtrieb über Riemenscheibe	10	6.5.10.1. Starter ohne Funktion	19
4.7. Abschließende Montagehinweise mechanisch	11	6.5.10.2. Batterie wird nicht geladen	19
4.8. Drehzahlsteller	11	6.6. Serviceintervalle	20
4.8.1. Typ "A" - für variable Drehzahl	11	6.7. Mögliche Fehler und Lösungen	21
4.8.2. Typ "C" - für konstante Drehzahl	11	6.7.1. Starten nicht möglich	21
4.9. Elektrische Installation	11	6.7.2. Anormale Abgasfahne	21
4.9.1. Elektrische Verbindungen (Leitungen)	11	6.7.3. Zu geringe Motorleistung	22
4.9.2. Starterbatterie	11	6.7.4. Unruhiger Motorlauf	22
4.9.3. Schaltplan Starter-Lichtmaschine	12	6.7.5. Motorüberhitzung	22
4.9.4. Öldrucksensor	12	6.7.6. Plötzlicher Motorstop	22
4.9.4.1. Schaltplan Öldrucksensor-Lampe	12	6.7.7. Anormale Laufgeräusche	22
4.9.4.2. Schaltplan Öldrucksensor-Magnetventil	12	6.8. Teileverzeichnis / Explosionszeichnungen	23
		6.8.1. Kurbelgehäuse	23
		6.8.2. Zylinderkopf	24
		6.8.3. Wellen	25
		6.8.4. Treibstoff	25
		6.8.5. Schwung	26
		6.8.6. Elektrik	26
		7. Anhang	27
		7.1. Garantiebedingungen	27
		7.2. Konformitätserklärung	27

1. Sicherheitshinweise

 Die Anweisungen in diesem Handbuch müssen durch die jeweils gültigen lokalen gesetzlichen Vorschriften und technische Normen ergänzt werden. Sie ersetzen keine Anlagenormen oder zusätzliche (auch nicht gesetzliche) Vorschriften, die aus Sicherheitsgründen erlassen wurden.


1.1. Ausrüstung

 Tragen Sie bei Wartungsarbeiten enanliegende Kleider deren Enden mit Gummibändern geschlossen sind.


 Tragen Sie bei Tätigkeiten am Gerät immer Sicherheitsschuhe, Handschuhe, Schutzhelm und Gehörschutz gemäß den jeweils gültigen Vorschriften zur Vermeidung von Arbeitsunfällen.

 Vor Tätigkeiten am Gerät sicherstellen, dass ein Verbandskasten und ein geprüfter Feuerlöscher für Notfälle griffbereit ist.

1.2. Risiken durch Lärmentwicklung

 Das Betriebsgeräusch des Motors kann Schaden am Gehörssystem hervorrufen. Halten Sie sich so kurz als möglich neben der laufenden Maschine auf und tragen Sie stets einen Gehörschutz.


 Der Motor darf nie ohne Schalldämpfer/Auspuffanlage in Betrieb genommen werden.

 Stellen Sie vor der Inbetriebnahme des Gerätes sicher, dass die jeweils gültigen gesetzlichen Bestimmungen in Bezug auf den örtlichen Geräuschpegel eingehalten werden.

1.3. Risiken durch sich bewegende Teile

 Führen Sie niemals Arbeiten an sich bewegenden Teilen durch.

 Der Motor darf niemals mit offenen oder gelockerten Schutzabdeckungen in Betrieb genommen werden.

 Nähern Sie sich niemals dem im Betrieb befindlichen Gerät mit Dingen wie z.B. Krawatten, Halstüchern, Armbändern. Diese könnten sich an bewegenden Teilen verfangen und schwere Verletzungen hervorrufen.

1.4. Risiken durch Gasemissionen

Um die Risiken durch gefährliche Gase zu mindern:


 Stellen Sie sicher, dass der Standort des Gerätes gut belüftet ist (Notfalls über Zwangsbelüftungsanlage).

 Vermeiden Sie das Einatmen von gefährlichen Gasen (durch Atemschutz).


 Überprüfen Sie, dass an dem Aufstellungsort nach einem Betrieb keine gefährlichen Gase vorhanden sind.


1.5. Risiken durch Kraftstoff


 Den Motor beim Tankvorgang zwingend abstellen. Lassen Sie vor dem Tanken das Gerät mindestens 5 Minuten abkühlen.

 In der Nähe des Gerätes nicht rauchen, kein offenes Feuer und von Zündquellen fern halten. Diesel ist brennbar und giftig! Weiters entwickeln Bleibatterien beim Laden und Entladen explosive Gase.


 Beim Tankvorgang niemals den Treibstoff auf Motor oder Schalldämpfer gießen.

 Den Motor niemals in Betrieb nehmen, sofern undichte Stellen in Betriebsmittelleitungen (Diesel, Öl) des Gerätes bekannt oder ersichtlich sind.


 Diesel oder Öl nicht verschütten, Dämpfe nicht einatmen, nicht verschlucken, Hautkontakt vermeiden. Nach dem Verschlucken ist eine sofortige medizinische Behandlung erforderlich! Nicht versuchen nach dem Verschlucken von Kraftstoff einen Brechreiz auszulösen!

 Sollte der Treibstoff auf Haut oder Kleidung verschüttet werden. Sofort mit Wasser und Seife waschen und Kleidung wechseln.


 Halten Sie den Boden am Standort des Gerätes stets sauber - verschüttete Betriebsmittel (Öl, Diesel) sollten sofort entfernt werden.


 Bei Einsatz eines zusätzlichen externen Tanks ist sicherzustellen, dass dieser gemäß den jeweils gültigen Normen und Vorschriften installiert und angeschlossen wird.


1.6. Risiken durch hohe Temperaturen

 Der Motor darf nur an Orten verwendet werden, an dem ungeschulte Personen, Passanten oder Kinder nicht gefährdet werden.

 Kinder dürfen sich nicht in der Nähe des Dieselmotors aufhalten.


 Lagern Sie niemals brennbare oder entzündbare Stoffe (z.B. Diesel, Öl, Papier, Holzspäne) in der Nähe des Gerätes.


 Beachten Sie, dass Betriebsmittel, Motor und Auspuff nach einem Betrieb heiß sind - vermeiden Sie Hautkontakt - es besteht Verbrennungs- oder Verbrühungsgefahr.

 Halten Sie einen Mindestsicherheitsabstand von 1 Meter in alle Richtungen zu Mauern o.ä. ein um eine Überhitzung des Motors zu vermeiden.


 Decken Sie den Motor im Betrieb niemals ab - es besteht Überhitzungsgefahr!


1.7. Risiken durch Abgase


 Der Motor darf in geschlossenen oder in wenig belüfteten Räumen (z.B. abgeschlossenen Räumen, Tunnel, Container) nicht verwendet werden. Ausgenommen solche Installationen welche von Rotek ausdrücklich genehmigt wurden.

 Abgase sind giftig. Sie können Bewusstlosigkeit oder den Tod verursachen. Bei Verwendung in geschlossenen oder teilgeschlossenen Räumen ist sicherzustellen, dass die Abgase mittels einer leckfreien Leitung nach aussen geführt werden. Beachten Sie den maximal erlaubten Abgasrückstau um eine Überhitzung des Motors zu unterbinden. Stellen Sie sicher dass die Auspuffadaption (Schalldämpfer, Rohr) frei von brennbaren Materialien ist und dass austretende Abgase keine Gefahr darstellen. Beachten Sie jedenfalls die jeweils gültigen Normen und Vorschriften.


1.8. Wartungsintervalle

 Bei Nichteinhaltung der vorgeschriebenen Wartungsintervalle ist es verboten den Motor zu starten - bei Dämpfen durch unverbrauchten Kraftstoff (z.B. durch falsch eingestellte Ventile) besteht Explosionsgefahr!

 Starten Sie den Motor niemals ohne Luftfilter - Gefahr eines Motorschadens.

 Es dürfen ausschließlich Originalersatzteile im Zuge von Wartungsarbeiten verwendet werden. Ausgenommen Normteile (Kugellager, Schrauben, Muttern, etc.) welche der Spezifikation des Originalteils entsprechen.

1.9. Entsorgung von Giftmüll

 Die nicht korrekte Entsorgung von giftigen Abfällen schadet der Umwelt und ist gesetzlich verboten. Gefährliche Abfälle sind: Schmiermittel, Kraftstoffe, Filter und Batterien.

 Sammeln Sie giftige Flüssigkeiten in dafür geeigneten dichten Behältern.

2. Transport und Lagerung

2.1. Transport für die Montage



Falsche Handhabung kann am Gerät schweren Schaden anrichten.

Sie können das Gerät über die Motor Grundplatte (mittels Schlingen) anheben und versetzen.



Beachten Sie, dass sich der Hebepunkt nicht mittig am Motor befindet!



Personen müssen während des Hubvorgangs ausreichend Sicherheitsabstand zum Gerät halten.



Stellen Sie sicher, dass die verwendete Hubvorrichtung oder Stützkonstruktion entsprechend dem Gewicht des Gerätes ausgelegt ist.

Beachten Sie weiters folgende Punkte:

- Jedes eingesetzte Hebemittel muss in gutem Zustand sein.
- Die Tragfähigkeit muss der zu hebenden Last angemessen sein.
- Nicht geeignete Bewegungen können Personenverletzungen oder schwere Schaden an der Maschine verursachen.
- Vergewissern, dass sich keine Personen in der Nähe des hängenden Motors aufhalten.
- Bei vertikalem Aufheben ist das genaue Positionieren des Hebepunktes in den Schwerpunkt zu überprüfen. Es sind zusätzlich Führungsseile vorzusehen.
- Das Anheben im Freien bei ungünstigen Witterungseigenschaften (z.B. starker Wind, Gewitter) darf nicht durchgeführt werden.
- Setzen Sie den Motor immer vorsichtig auf einer ebenen Fläche ab, die für das jeweilige Gewicht ausgelegt ist.

2.2. Lagerung als Neugerät

- Wird das Gerät nicht sofort in Betrieb genommen, muss der Motor an einem geschützten, sauberen, trockenen und vibrationsfreien Ort gelagert werden (nur gültig sofern kein Treibstoff oder/und Motoröl befüllt wurde).
- Sollte im Zuge der Lieferung eine Starterbatterie inkludiert sein (standardmäßig ist dies nicht der Fall), beachten Sie bitte des weiteren folgende Punkte:



Beachten Sie dass bei der Demontage immer zuerst der Minus(-)Pol und dann der Plus(+)Pol abgeklemmt wird. Bei der Montage wird zuerst der Plus(+)Pol und dann der Minus(-)Pol angeklemmt.



Bei Lagerung von Batterien ohne Erhaltungsladungsgerät ist zu beachten, dass die Lagertemperatur um 20°C liegen sollte. Vergessen Sie nicht die Batterie alle 3 Monate zu laden. Die Selbstentladung der Batterie kann die Lebensdauer massiv beeinträchtigen.

- Die Kugellager müssen während der Lagerzeit nicht gewartet werden.

2.3. Längerer Stillstand/Lagerung

2.3.1. ab 30 Tage bis zu 6 Monate

Sollte der vorbefüllte/eingelaufene Motor länger als 30 Tage stillstehen/gelagert werden - sind folgende Punkte zu beachten:

- Motor starten und auf Betriebstemperatur bringen (ca. 5min Motorlauf).
- Motor abstellen und Schmieröl über Ablassschraube ablassen.
- Motorschutzöl einfüllen und Motor 5min laufen lassen.
- Bei warmen Motor Schutzöl ablassen und normales Motoröl einfüllen.
- Treibstoff ablassen, Dieseltank bei Bedarf Reinigen, ggf. Filter wechseln.
- Maschine reinigen und mit Ölnebel konservieren.
- Ansaugöffnungen mit Abdeckband verschließen (Reversierstarter, Luftfilter)
- Einspritzdüse ausbauen, einige Spritzer Motoröl in den Zylinder geben und Motor von Hand drehen, um das Öl zu verteilen. Einspritzdüse einbauen.
- Motoröl in Ansaug- und Auspuffkrümmer, Kipphebel, Ventile, Stößel usw. spritzen und nicht lackierte Teile mit Fett schützen.
- Batterie abklemmen und aus dem Gerät nehmen bzw. an ein Erhaltungsladungsgerät anschließen.



Beachten Sie dass bei der Demontage immer zuerst der Minus(-)Pol und dann der Plus(+)Pol abgeklemmt wird. Bei der Montage wird zuerst der Plus(+)Pol und dann der Minus(-)Pol angeklemmt.



Bei Lagerung von Batterien ohne Erhaltungsladungsgerät ist zu beachten, dass die Lagertemperatur um 20°C liegen sollte. Vergessen Sie nicht die Batterie alle 3 Monate zu laden. Die Selbstentladung der Batterie kann die Lebensdauer massiv beeinträchtigen.

- Motor in Plastikfolie einhüllen.
- An einem trockenen Ort lagern.

Vorbereitung für die Re-Inbetriebnahme:

- Verkleidungen und Schutzfolien entfernen.
- Motor gem. Anleitung Erstinbetriebnahme wieder in Betrieb nehmen.

2.3.2. länger als 6 Monate

Zusätzlich zu Wartungspunkten unter 2.3.1.:

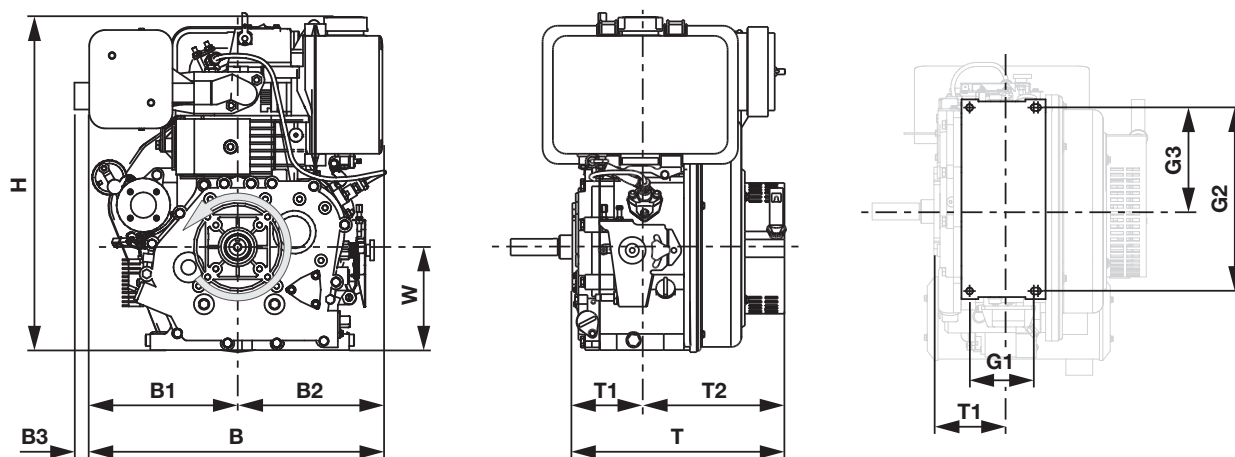
- Schmierkreis, Kraftstoffeinspritzung und sämtliche beweglichen Teile mit Rostschutzöl SAE 30 (z.B. ESSO RUST, AGIP RUSTIA) schützen. Motor mit Schutzöl kurz durchdrehen und überschüssiges Öl ablassen.
- Motor von Zeit zu Zeit von Hand durchdrehen.

Vorbereitung für die Re-Inbetriebnahme (zusätzlich zu 2.3.1.):

- Den Ansaugkrümmer ausbauen, Motoröl in die Nähe der Ventile gießen, die Motorwelle mehrmals drehen und einen Ölwechsel ohne Motorlauf durchführen.
- Ventilspeile, Öl- und Luftfilter überprüfen.
- Das gemäß Motor-Betriebsstunden folgende Service gem. Wartungstabelle vorgezogen durchführen (z.B. bei 120 Betriebsstunden das 200 Stunden Service vorgezogen durchführen).

3. Spezifikation

3.1. Technische Daten



Modell	ED4-0219	ED4-0306	ED4-0418
Bauart	1-Zylinder 4-Takt Dieselmotor, Direkteinspritzer		
Hubraum	219 ccm	306 ccm	418 ccm
Bohrung x Hub	70 x 57 mm	78 x 64 mm	86 x 72 mm
Nennleistung ¹⁾	2,5 kW - 3.000 min ⁻¹ 2,8 kW - 3.600 min ⁻¹	3,7 kW - 3.000 min ⁻¹ 4,0 kW - 3.600 min ⁻¹	5,7 kW - 3.000 min ⁻¹ 6,4 kW - 3.600 min ⁻¹
Maximalleistung ¹⁾	2,8 kW - 3.000 min ⁻¹ 3,1 kW - 3.600 min ⁻¹	4,1 kW - 3.000 min ⁻¹ 4,5 kW - 3.600 min ⁻¹	6,4 kW - 3.000 min ⁻¹ 7,5 kW - 3.600 min ⁻¹
Leerlaufdrehzahl	Min: ≥ 1.300 min ⁻¹ / Max: ≤ 108% Nenndrehzahl		
Leistungsabnahme	je nach Ausführung über Kurbel- oder Nockenwelle (=Halbe Nenndrehzahl)		
Drehrichtung	gegen den Uhrzeigersinn (siehe Zeichnung)		
Treibstoff ²⁾	Diesel (Premium Diesel)		
Tankinhalt	2,5 l	3,5 l	5,5 l
Treibstoffverbrauch	264 g/kWh-3.000 min ⁻¹ 288 g/kWh-3.600 min ⁻¹	263 g/kWh-3.000 min ⁻¹ 286 g/kWh-3.600 min ⁻¹	261 g/kWh-3.000 min ⁻¹ 283 g/kWh-3.600 min ⁻¹
Drehzahlregelung	integrierter Fliehkraftregler direkt auf Einspritzpumpe wirkend		
Kühlsystem	Zwangsluftkühlung über Lüfterrad und Luftleitsystem		
Schmiersystem	kombinierte Splash- und Druckumlaufschmierung		
Schmierölvolumen	0,75 l	1,10 l	1,65 l
Startsystem	je nach Ausführung: Seilzugstarter oder kombinierter Seilzug- und Elektrostart		
Elektrostarter	Bei "H"-Ausführung: - / Bei "E"-Ausführung: 12 V / 0,8 kW		
Lichtmaschine	Bei "H"-Ausführung: - / Bei "E"-Ausführung: 12V 5A kont. (Lichtmaschine inkl. Laderegler)		
Starterbatterie	12 V / min. 12 Ah, empf. 20 Ah (nicht im Lieferumfang enthalten)		12 V / min. 20 Ah, empf. 36 Ah (nicht im Lieferumfang enthalten)
Gerätebreite	B	376 mm	441 mm
	B1	184 mm	218 mm
	B2	192 mm	223 mm
	B3	16 mm	29 mm
Gerätetiefe	T	238 mm	328 mm
	T1	89 mm	105 mm
	T2	149 mm	223 mm
Gesamthöhe	H	415 mm	494 mm
Wellenhöhe	W	130 mm	155 mm
Grundplatte	G1	75 mm	95 mm
	G2	210 mm	272 mm
	G3	96 mm	117 mm
Nettogewicht	25 / 29 kg	37 / 41 kg	44 / 49 kg
Lautstärke	82 dB(A) @ 4m	85 dB(A) @ 4m	88 dB(A) @ 4m

¹⁾ Nenn-/Maximalleistung

Alle angegebenen Leistungsdaten des Motors beziehen sich auf 0m Meereshöhe und einer Umgebungstemperatur von 20°C. Da bei höheren Temperaturen oder bei Einsatz in größeren Höhen die Kühlung schlechter ist, muss die Gesamtleistung des Gerätes verringert werden (siehe 3.2. Deratingtabelle).

²⁾ Treibstoff



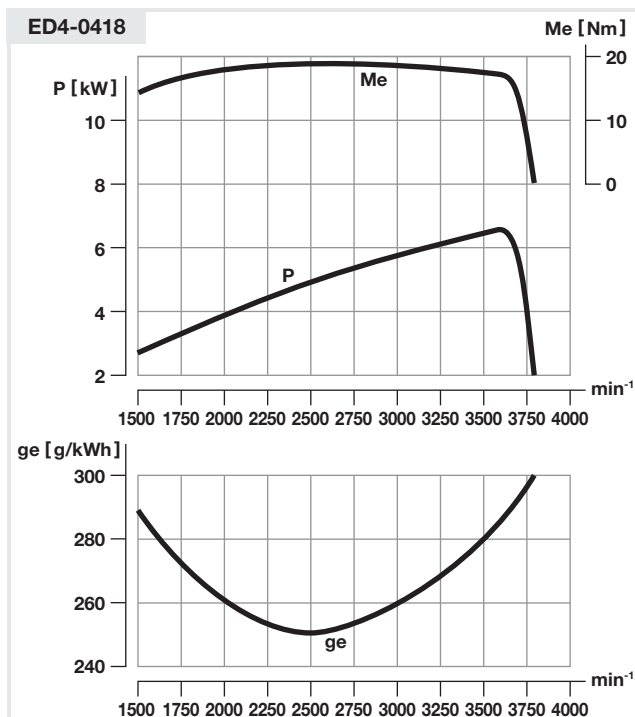
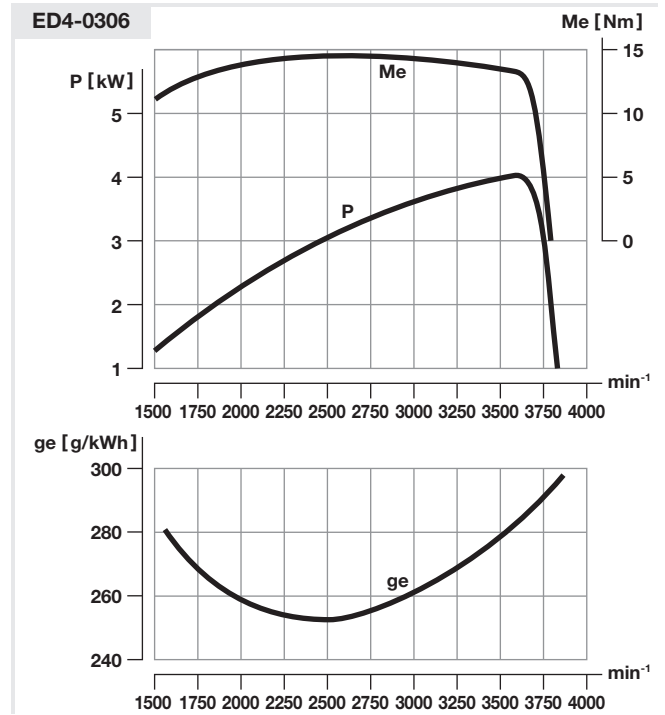
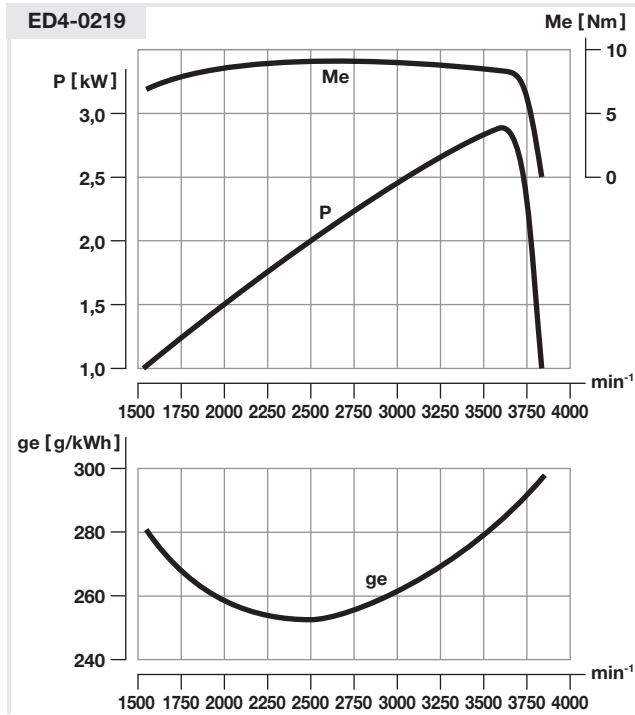
Der Einsatz von anderen Treibstoffen wie z.B. Bio-Diesel, Heizöl oder Pflanzenöl, bedingt eine Änderung am Motor! Setzen Sie ohne Freigabe durch ROTEK niemals andere Treibstoffe als Standard Diesel ein. Ein Motorschaden könnte die Folge sein! Wir weisen weiters darauf hin, dass den Standard Dieseltreibstoffen in Deutschland und Österreich verpflichtend Biodiesel beigemischt ist. Durch diese vorgeschriebene Beimischung ist „normaler“ Dieseltreibstoff nur mehr ca. 6 Monate bedenkenlos lagerfähig! Nach ca. 6 Monaten tritt ein vermehrter mikrobieller Bewuchs im Dieseltreibstoff ein. Durch diese Organismen werden Korrosionen im Tank und Motor gefördert sowie Biomasse gebildet. Diese Biomasse verklebt Einspritzdüsen, Einspritzpumpe und schädigt nachhaltig den Motor. Vor allem bei seltener Verwendung kann dies zum Problem werden. Beachten Sie daher den Befüllungszeitpunkt und entleeren Sie den Tank in passenden Zeitintervallen. Die im Handel ebenfalls erhältlichen Premium-Diesel (SHELL® V-Power, ARAL® Ultimate, BP® Ultimate, OMV® MaxxMotion, ...) enthalten entweder keinen (z.B. BP® Ultimate) oder einen, aus speziell hydrierten Pflanzenölen hergestellten Biodiesel (z.B. OMV® MaxxMotion) und sind dadurch bis zu 2 Jahre bedenkenlos lagerfähig.

3.2. Deratingtabelle für den Einsatz bei unterschiedlichen Umgebungsbedingungen

Einsatzhöhe (m)	Umgebungstemperatur (°C)												
	0	5	10	15	20	25	30	35	40	45	50	55	60
0	1.00	1.00	1.00	1.00	1.00	1.00	1.00	1.00	1.00	0.94	0.85	0.76	0.67
500	1.00	1.00	1.00	1.00	1.00	1.00	1.00	1.00	1.00	0.91	0.82	0.73	0.64
1000	0.96	0.95	0.93	0.93	0.92	0.91	0.91	0.91	0.88	0.84	0.76	0.67	0.59
1500	0.90	0.89	0.89	0.88	0.87	0.87	0.87	0.86	0.84	0.80	0.73	0.65	0.57
2000	0.84	0.84	0.83	0.82	0.82	0.80	0.80	0.80	0.79	0.76	0.68	0.62	0.55
2500	0.79	0.78	0.78	0.77	0.76	0.75	0.75	0.74	0.74	0.71	0.66	0.60	0.52
3000	0.74	0.73	0.73	0.73	0.71	0.70	0.69	0.69	0.68	0.68	0.63	0.57	0.50
3500	0.70	0.70	0.70	0.69	0.66	0.64	0.64	0.64	0.63	0.63	0.61	0.55	0.48
4000	0.66	0.65	0.65	0.64	0.61	0.59	0.59	0.58	0.58	0.58	0.55	0.52	0.46
4500	0.60	0.60	0.60	0.58	0.56	0.54	0.54	0.53	0.53	0.52	0.50	0.49	0.44
5000	0.55	0.55	0.55	0.53	0.52	0.50	0.50	0.49	0.49	0.47	0.45	0.44	0.40

Multiplizieren Sie den angegebenen Faktor mit der jeweiligen Nennleistung - z.B. ED4-0418 Motor: Betrieb mit 3.000 min⁻¹ auf 2.000m Einsatzhöhe, bei 40°C Umgebungstemperatur. Die Dauernennleistung muss mit 4,50 kW (5,70 kW * 0,79 Faktor = 4,50 kW) angenommen werden.

3.3. Leistungskurven



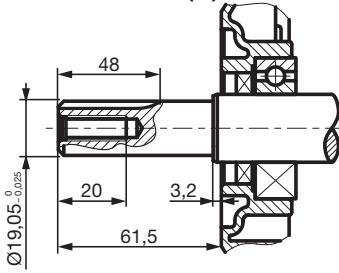
LEGENDE:
 P = Leistungskurve in kW
 Me = Drehmomentkurve in Nm
 ge = Verbrauchskurve in g/kWh

HINWEIS:
 Bei Motoren mit Nockenwellenabtrieb bezieht sich die Grafik auf die Kurbelwellenleistung - daher muss für die Nockenwelle der Drehzahlwert halbiert und der Drehmomentwert verdoppelt werden.

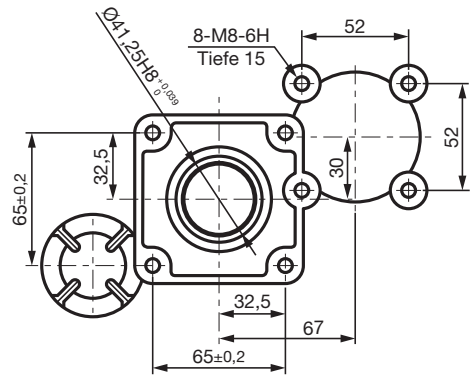
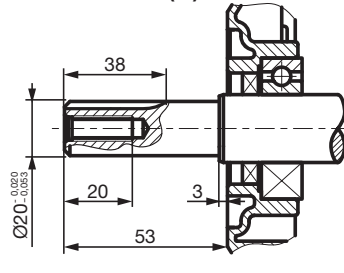
3.4. Flansch- und Schaftabmessungen

ED4-0219

MOTORWELLE KW3/4"x61.5 (F1)

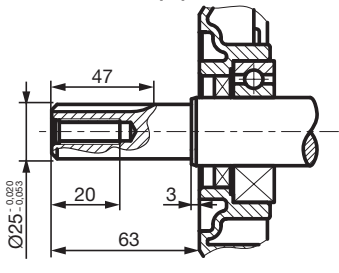


MOTORWELLE KW20x53 (F2)

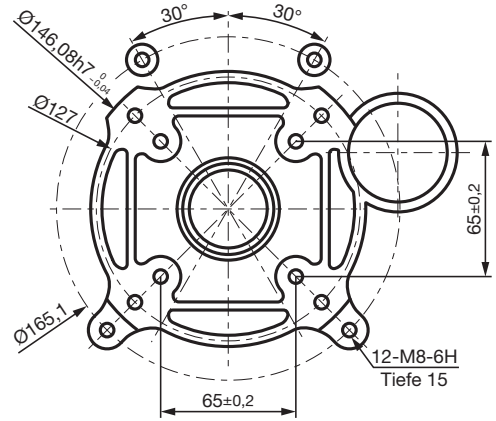
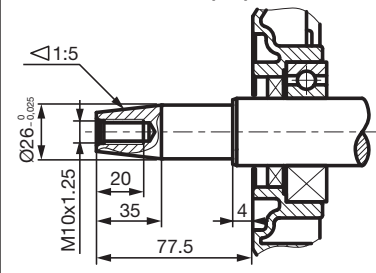


ED4-0306

MOTORWELLE KW25x63 (F2)

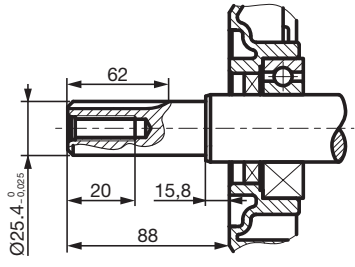


MOTORWELLE TP26x77.5 (FG2)

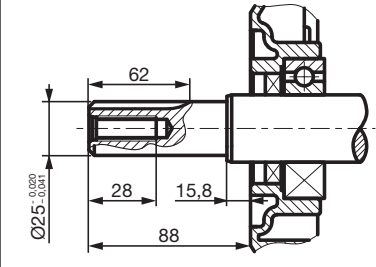


ED4-0418

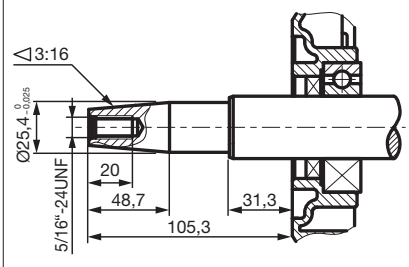
MOTORWELLE KW1"x88 (F1)



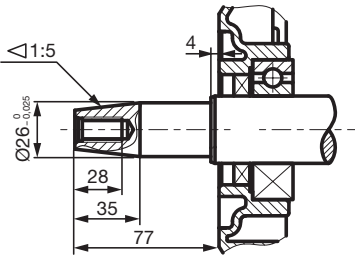
MOTORWELLE KW25x88 (F2)



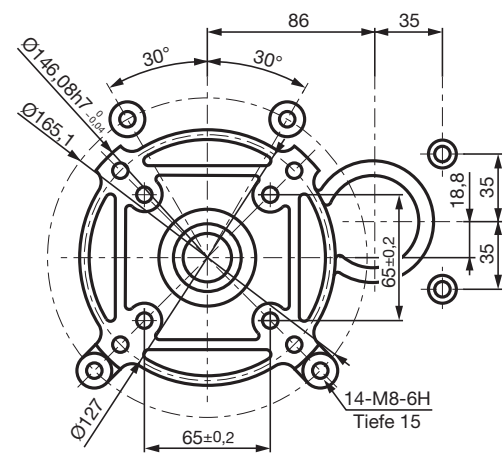
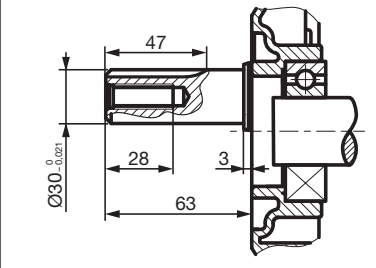
MOTORWELLE TP1"x105.3 (FG1)



MOTORWELLE TP26x77 (FG2)



MOTORWELLE KW30x63 (FS) / NOCKENWELLE



4. Installation



Die Installation muss von Fachpersonal vorgenommen werden. Mangelnde Installation kann zu Geräteschäden führen (z.B. Lagerschaden bei unzureichendem Parallelität). Der Fachbetrieb ist für die Einhaltung der entsprechenden Normen verantwortlich.



Sämtliche Inbetriebnahme und Wartungsarbeiten müssen bei stillstehender Maschine durchgeführt werden.

4.1. Vorbereitende Schritte

- Je nach Vertriebskanal oder Transportart, sind die Geräte auf unterschiedliche Weise verpackt. Entfernen Sie die Verpackung vorsichtig, um eine Beschädigung des Motors zu vermeiden.



Vor der Installation ist sicherzustellen, dass etwaige Schutzanstriche, Transportabdeckungen (z.B. Wellenabdeckung) oder andere Korrosionsschutzanstriche entfernt wurden.

4.2. Beschaffenheit des Aufstellungsortes

- Der Aufstellungsort muss eine gute Belüftung mit trockener, sauberen Kalt- oder Umgebungsluft besitzen, da die vom Motor abgegebene Strahlungswärme ohne weitere Vorkehrungen die Raumtemperatur soweit erhöhen würde, dass sich die erhöhte Temperatur negativ auf die Motorleistung auswirkt.
- Der Aufstellungsort ist so zu wählen, dass normale Wartungsarbeiten einfach möglich sind.
- Der Untergrund muss tragfähig, eben und rutschfest sein.
- Der Aufstellungsort muss so beschaffen sein, dass eine zufällige Berührung mit dem Motorgehäuse, einem rotierenden Teil oder anderen gefährlichen Teilen unterbunden ist.
- Des Weiteren muss der Aufstellungsort Schutz vor Naturkräften (wie Regen, Schnee, Hagel, Sturm, Flut, direkte Sonnenbestrahlung, Frost oder übermäßige Hitze) sowie Schutz vor Luftverunreinigungen (wie Schleifstaub, Elektrosmog, Flusen, Rauch, Öl, Nebel, Dämpfe, Motorabgase oder andere Schmutzstoffe) bieten.
- Beachten Sie die maximalen Lärmgrenzwerte am Aufstellungsort.

4.2.1. Be- und Entlüftung

Im Normalfall kann die Luftzufuhr am Motor aus der Umgebung des Standortes erfolgen. Jedoch kann die von Motor und Abgasrohren abgegebene Strahlungswärme in geschlossenen Räumen bzw. Einhausungen ohne weitere Vorkehrungen die Temperatur soweit erhöhen, dass sich die erhöhte Temperatur negativ auf die Motorleistung auswirkt.

Der Lüftungsplan muss folgende Gesichtspunkte berücksichtigen:

- Ableitung der vom Motor erzeugten Wärme.
- Notwendiger Luftdurchsatz:
für die Verbrennung des Motors
für die Kühlung etwaiger Zusatzgeräte



Sollte die Luft aufgrund von Staub, Schmutz oder Hitze ungeeignet sein, muss zusätzlich ein Lufteinlasskanal montiert werden.



Sollte der Motor in ein geschlossenes Gehäuse verbaut werden, sollten die Lufteinlass- und auslass Öffnungen groß genug sein, um freie Luftzirkulation in und aus dem Gehäuse zu ermöglichen. Richtwert für nicht zwangsbelüftete Öffnungen ist 0,4 m².



Bei Installationen für Dauerbetrieb bzw. bei Installationen mit hohen Umgebungstemperaturen wird die Installation eines Absaugventilators mit angemessenem Luftvolumen empfohlen.



Um die Maximalleistung des Motors abrufen zu können darf die Umgebungstemperatur 25°C nicht übersteigen. Im Falle von höheren Temperaturen muss ein Derating der Motorleistung durchgeführt werden.



Es muss sichergestellt werden, dass die vom Motor abgegebene heiße Luft nicht wieder angesaugt wird.

4.3. Motormontage



Die Motormontage hat an den vier Montagelöchern der Grundplatte zu erfolgen. Eine mechanische Montage über den Motorflansch ist nicht gestattet.

Beachten Sie weiters folgende Punkte:

- Der Montagerahmen bzw. Unterbau muss ausreichend dimensioniert und verwindungssteif sein. Er muss robust genug sein, um die Vibrationen aufzunehmen und die Fluchtung beizubehalten.
- Der Unterbau muss so beschaffen sein, dass alle Befestigungsfüße planflächig aufliegen, um Verspannungen zu vermeiden (ggfs. unterfütern).
- Auf eine ausreichende Dimensionierung der Befestigungsschrauben achten.



Um eine ausreichende Auflagefläche zu erreichen, verwenden Sie zwischen Grundplatte und Montagemutter eine großflächige Beilagscheibe.

Der Motor samt Anbaugerät sollte sorgfältig ausgewuchtet und auf eine feste Metallstruktur durch Schwingungsdämpfer befestigt, welche Schwingungen reduzieren, montiert werden.

4.4. Abgassystem

4.4.1. Auspuffmontage



Der im Lieferumfang enthaltene Schalldämpfer ist für die Verwendung in Industriegebieten konzipiert. Sollten Sie den Motor in Wohngebieten einsetzen, kann es notwendig sein, den Schalldämpfer gegen einen anderen Typ mit höherer Lärmdämmung zu tauschen.

4.4.2. Hinweise zu anderen Auspuffsystemen

Bei der Montage eines anderen Abgassystems beachten Sie bitte folgende Punkte:



Der Abgasrückstau übt einen erheblichen Einfluss auf die Gesamtleistung des Motors aus. Zu hohe Abgasrückstauwerte verursachen Leistungsenkungen, Temperaturerhöhung der Abgase und des Motors sowie hohen Kraftstoffverbrauch. Der Abgasrückstau kann durch eine richtige Dimensionierung des Abgassystems begrenzt werden.

- Achten Sie bei der Verlegung der Rohre darauf dass die abgestrahlte Wärme nicht vom Motor angesaugt werden kann. Die Rohre sollten mit einer Isolation ausgeführt sein. Sollte die Abgasleitung durch Wände führen, ist eine Isolation zwingend erforderlich.
- Die Abgasleitung sollte so kurz als möglich gehalten werden und möglichst keine Biegungen aufweisen. Ist dies nicht möglich sollte ein sehr großer Biegeradius gewählt werden.
- Bei Abgasleitungen bis 10 Meter muss der Leitungsdurchmesser um etwa 30% höher als der Durchmesser des Auspuffkrümmers bzw. des Schalldämpfer-Auspuffrohres sein. Der Leitungsdurchmesser darf niemals kleiner sein.
- Sollte die Abgasleitung deutlich größer als der Geräteanschluss sein, muss ein kegelförmiges Anschlussstück mit einem Winkel kleiner 30° installiert werden, um übermäßige Rückstauverluste zu vermeiden.
- Die verlegte Abgasleitung muss vollständig und 100% dicht sein um die Gefahr von Hitze, Vergiftung und Lastverlust zu vermeiden.
- Am niedrigsten Punkt der Abgasleitung muss ein Kondenswasserablass vorgesehen werden.
- Zwischen dem Abgang des Motors/Schalldämpfers und der verlegten Abgasleitung muss eine flexible Verbindung (Flexrohr) installiert werden um Vibrationsübertragungen zu vermeiden und eine Wärmeausdehnung der Leitung zu ermöglichen.
- Stellen sie sicher, dass Schalldämpfer, Auspuff und etwaige Abgasrohre, frei von brennbarem Material sind (Brandgefahr).

4.5. Treibstoffsystem

Das Treibstoffsystem des Motors muss eine saubere und kontinuierliche Diesel-Versorgung gewährleisten. Beachten Sie bei der Installation eines zusätzlichen Treibstofftanks folgende Hinweise:

- Verwenden Sie als Treibstoffschläuche nur Diesel-beständige Niederdruckschläuche mit Drahtgeflecht.
- Eine Tankentlüftung ist zwingend vorzusehen, um die Bildung von Unter-/Überdruck zu verhindern.
- Vermeiden Sie jeglichen Überdruck im integrierten Tank. Dies kann eintreten, wenn die Tankentlüftung verstopft ist oder der Überlauf an einen zusätzlichen externen Tank angeschlossen ist.
- Es empfiehlt sich einen Tank zu wählen, der einen konischen Tankboden besitzt, um entstehendes Kondenswasser zu sammeln, und über ein integriertes Tank-Ablassventil ablassen zu können (Drainen).
- Die Kraftstoffzu- und rückleitungen müssen mindestens den Querschnitt besitzen wie dessen Gegenstücke am Motor. Bei großen Schlauchlängen oder niedriger Umgebungstemperatur sollten diese Leitungen größer dimensioniert sein, um einen ausreichenden Durchfluss zu gewährleisten.

4.6. Kupplung

Bevor der Motor an einen Verbraucher angeschlossen werden kann, müssen beide Geräte auf Verträglichkeit überprüft werden! Es ist zu überprüfen,

- ob Motor und Verbraucher drehschwingungstechnisch kompatibel sind.
- ob die Abmessungen von Welle und Flansch des Motors mit den Abmaßen der Kupplung kompatibel sind.

! Motor und Verbraucher sind sorgfältig auszurichten! Eine unkorrekte Ausrichtung kann zu Vibrationen und zu Lagerschäden führen.

Bei Ingangsetzen des Motors VOR Montage einer Kupplung oder Riemenscheibe, muss die Passfeder sorgfältig in der Nut fixiert werden!

! Stellen sie bei der Montage einer Kupplung oder Riemenscheibe sicher, dass alle notwendigen Maßnahmen zum Schutz vor der Berührung rotierender Teile getroffen werden. Beachten Sie die jeweiligen Montageanweisungen des Kupplungsherstellers.

! Keinesfalls darf während der Montage ein Druck, Stoss oder Schlag (z.B. durch Hammer) auf die Welle ausgeübt werden. Dies könnte die Lager beschädigen.

Die Montage oder Demontage der Kupplung muss mittels geeigneter Auf- oder Abziehvorrückung erfolgen!

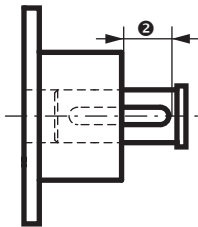
4.6.1. Maximale Radial- und Axialbelastungen

Es muss vor der Verwendung sichergestellt werden, dass die maximal zulässigen Radial- und Axialbelastungen des Motor Stirnlagers (Kurbelwellenhauptlager) nicht überschritten werden. Es daher bei Verwendung von Riemenscheiben eine Neuberechnung der Lebensdauer beider Wälzlager notwendig und die Wartungsintervalle der Lager dementsprechend anzupassen!

4.6.2. Auswuchtung

Die Kurbelwelle des Motors ist mit halber Passfeder dynamisch ausgewuchtet. Jedes Kupplungselement muss ebenfalls dementsprechend ausgewuchtet sein.

! Bei zu kurzen Kupplungen muss der überstehende Passfederanteil auf Wellendurchmesser abgearbeitet \ominus oder durch Ringe mit Passfedernut in der entsprechenden Länge abgedeckt werden. Bei längeren Kupplungen muss im überstehenden Kupplungsteil die Passfedernut ausgefüllt werden.



4.6.3. Direkte Ankupplung

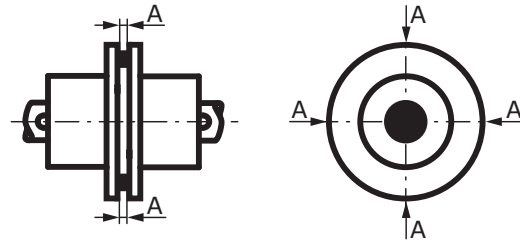
! Bei direktem Anbau eines beweglichen Elementes (z.B. Pumpe, Lüfter) an die Motorwelle ist eine gute Auswuchtung notwendig!

! Die Kupplungsmuffe muss so ausgewählt werden, dass das übertragene Drehmoment, die Anlaufleistungen des Motors sowie die notwendigen Sicherheitseigenschaften berücksichtigt werden.

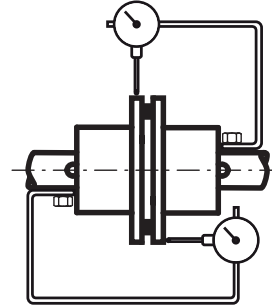
! Der Motor samt Anbauelement ist so auszurichten, dass die Rundlauf- und Parallelitätsabweichungen der beiden Kupplungshälften den Toleranzen des Kupplungsherstellers entsprechen. Ungenaue Ausrichtung kann zu Vibrationen, zu Lagerbeschädigung oder zum Bruch des Wellenendes führen!

Gehen Sie wie folgt vor:

- Montieren Sie die beiden Kupplungshälften provisorisch so, dass eine Bewegung der beiden Hälften zueinander möglich ist.
- Stellen Sie die Parallelität der beiden Wellen mit einem Komparator oder einer Dickenlehre an vier um jeweils 90° versetzten Messpunkten ein (Der eingestellte Abstand entspricht dem Wert A).
- Messen Sie an vier um jeweils 90° versetzten Messpunkten des Umfangs den Abstand zwischen den beiden Stirnseiten der Kupplung.
- Die Differenz zwischen beiden Extremwerten des eingestellten Wertes A darf bei gängigen Kupplungen 0,05mm nicht überschreiten.



! Zur gleichzeitigen Einstellung von Parallelität und Koaxialität können auch zwei Messuhren angebracht werden. Während einer langsamen Wellendrehung können Abweichungen so exakt festgestellt werden.

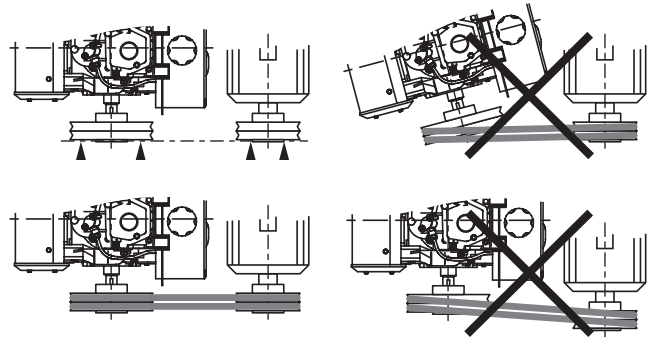


! Fluchtungsfehler sind durch Unterlegscheiben zwischen den Standfüßen und dem Unterbau auszugleichen. Nach dem neuerlichen Festziehen der Fußmutter muss die Fluchtung erneut kontrolliert werden.

! Bei Verwendung von starren Kupplungsmuffen ist darauf zu achten, dass ein Wellenabstand von 1-2mm eingehalten wird, um eine Wärmeausdehnung beider Wellen zu ermöglichen.

4.6.4. Abtrieb über Riemenscheibe

! Die Motorachse muss parallel zur Achse der antreibenden Maschine montiert werden, um die Axialkräfte auf die Lager zu minimieren. Überprüfen Sie, dass die Anordnung der Riemenscheibe auf gleicher Höhe erfolgt (siehe Abbildung unten).

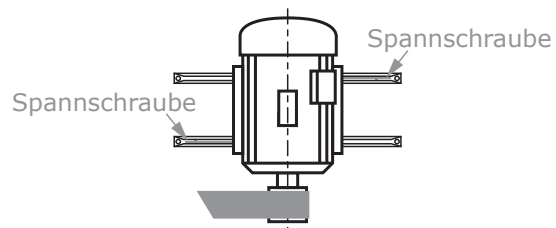


Montage mit festem Achsabstand:

- Bringen Sie zusätzlich eine Spannrolle am Riemen an. Diese kann in glatter Ausführung auf der Aussenseite des Riemens oder bei Keilriemen in Rillenausführung auf der Innenseite des Riemens angebracht werden.


Montage mit variablem Achsabstand:

- Montieren Sie am Unterbau zwei Spannschienen welche parallel zum Riemen montiert werden müssen.
- Befestigen Sie den Verbraucher (nicht den Dieselmotor) wie in unten abgebildeter Weise. Auf diese Art kann die Ausrichtung in optimaler Weise erfolgen.



Der Einstellung der Riemenspannung muss mit größter Sorgfalt erfolgen. Sollte die Spannung zu hoch sein verschleiben die Wellenlager sehr schnell und es kann sogar zum Bruch des Kurbelgehäuses

oder der Welle kommen. Ist die Spannung zu gering kommt es zu Schwingungen, welche ebenfalls das Gerät beschädigen kann.


 **Ab einem Scheibendurchmesser von 315mm und einer Drehzahl von 3.000 U/Min raten wir von Scheiben aus Grauguss ab. Bei Drehzahlen von 3.000 U/Min oder darüber können Flachriemen nicht mehr verwendet werden.**

 **Beachten Sie, dass alle beweglichen (rotierenden) Teile vor dem Einschalten vor Berührung geschützt werden müssen!**

4.7. Abschließende Montagehinweise mechanisch

 **Nach der Erstinbetriebnahme ist die Fluchtung bei betriebswarmen Zustand des Motors zu kontrollieren.**

- Alle Schrauben, Muttern und sonstige Klemm- und Schraubverbindungen müssen fest und korrekt montiert sein.
- Die Kühlluft muss problemlos zirkulieren können.

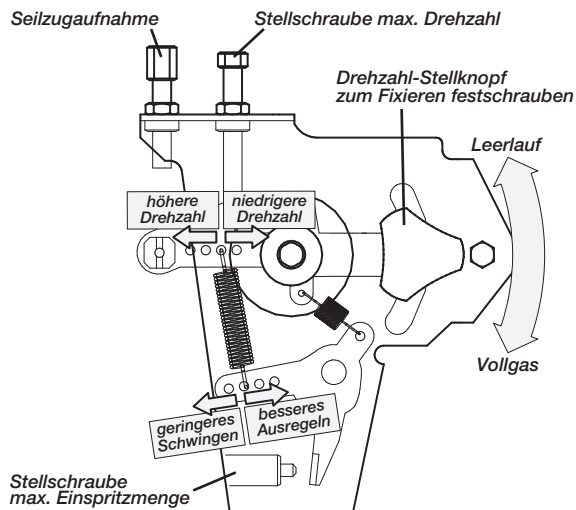
 **Die Motoren sind mit einem mechanischem, justierbarem Drehzahlregler ausgestattet. Insbesondere bei Anwendungen mit veränderlicher Drehzahl ist darauf zu achten das die Einspritzleitungen in keinem Betriebszustand in Resonanz (Schwingen) kommen können! Dies könnte die Einspritzleitungen in kurzer Zeit beschädigen (Dauerbruch). Ggfs. sind die Einspritzleitungen an geeigneter Stelle zu unterstützen.**

4.8. Drehzahlsteller

4.8.1. Typ "A" - für variable Drehzahl


Der Motor wird werkseitig mit folgenden Einstellungen ausgeliefert:

- ➔ Maximaldrehzahl: 3.000 min⁻¹
- ➔ Leerlaufdrehzahl: 1.300 min⁻¹



- Montieren Sie ggfs. eine für Ihre Anwendung passende Seilzugführung (Winkel mit Rollenführung, Schlauchführung o.ä.). Am Ende des Leistungswahlhebels befindet sich eine Seilzugaufnahme an der das Gasseil befestigt werden kann.
- Sollte bei Ihrer Anwendung eine andere Maximaldrehzahl als 3.000 min⁻¹ notwendig sein, kann die Regelfeder, wie oben abgebildet, umgehängt werden.

Höchste erlaubte Drehzahl des Motors: 3.700 min⁻¹

 Sollten Sie die Einstellung für die maximale Drehzahl ändern, muss zwingend die Stellschraube für die maximale Einspritzmenge neu justiert werden.

Öffnen Sie die Kontermutter und justieren Sie die Stellschraube für die maximale Einspritzmenge wie folgt:

Belasten Sie den Motor mit Nennlast laut Leistungskennlinie und justieren Sie die Schraube so, dass der Motor eine Rauchzahl <4 erreicht. Achten Sie darauf, dass Sie die Kontermutter sowie die Verschlusskappe nach Justage wieder gut fest ziehen.

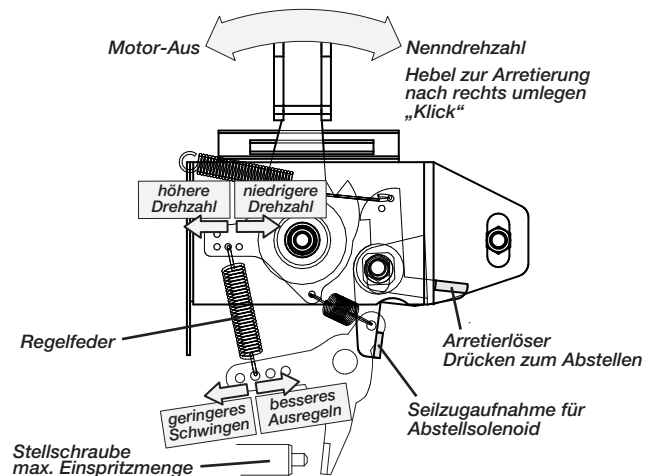
 **Sollte der Motor über 1.000m Seehöhe betrieben werden, ist die Rejustage der maximalen Einspritzmenge ebenfalls notwendig.**

4.8.2. Typ "C" - für konstante Drehzahl

Dieser Drehzahlsteller ist für Fixdrehzahl konzipiert und findet vorrangig als Drehzahlsteller bei Generatoren Verwendung. Der Motor wird werkseitig mit folgenden Einstellungen ausgeliefert:

- ➔ Nenn Drehzahl: 3.000 min⁻¹

Sollten Sie diese Drehzahl ändern wollen, muss die Regelfeder durch eine Passende ersetzt werden.



4.9. Elektrische Installation

Je nach Ausführung ist der Motor mit folgenden elektrischen Komponenten ausgeführt:

- ➔ H-Ausführung: keine elektrischen Komponenten
- ➔ E-Ausführung: Lichtmaschine, Laderegler und Elektrostarter
- ➔ Sonderkomponenten (als Zubehör erhältlich):
 - Starterbatterie
 - Startschloss / Startwippe
 - Öldrucksensor (Schaltkontakt)
 - Einspritzpumpe mit 12V Magnetventil

4.9.1. Elektrische Verbindungen (Leitungen)

Alle Kabelverbindungen sind in Litzenkabel auszuführen.


Batterie(+) sowie Batterie(-) Kabel sind möglichst kurz zu halten, da die Stromaufnahme des Starters sehr hoch ist.

Beachten Sie, dass der Motor und diverse Anbauteile im Betrieb heiß werden. Schützen Sie Kabel, welche im Betrieb heiße Teile berühren könnten, immer mit einem passenden Wellenschutzschlauch.

Da der Motor im Betrieb vibriert, sind alle Kabelschraubverbindungen (Kabelöse mit Mutter verschraubt) mit passenden Federringen zu sichern.

4.9.2. Starterbatterie

Starterbatterie und Batterie kabel sind im Lieferumfang nicht enthalten, können jedoch als Zubehör gesondert bestellt werden. Beachten Sie folgende Punkte:

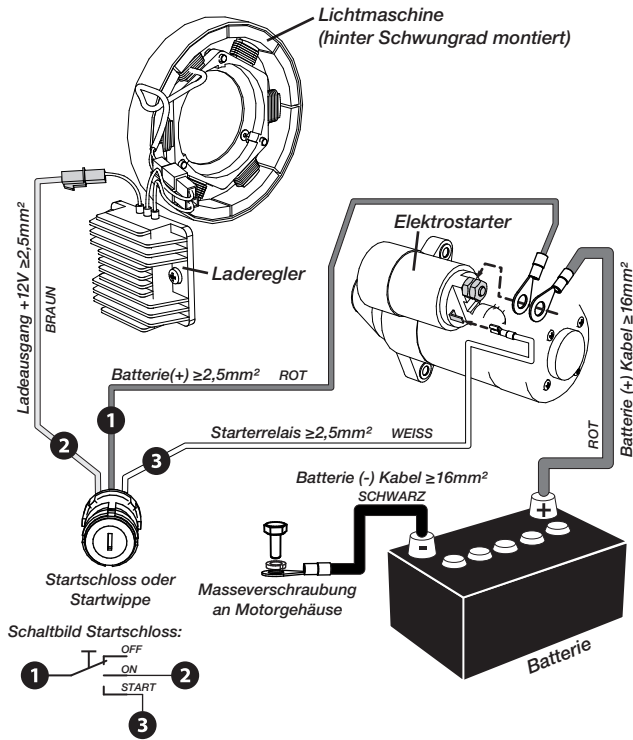
 Bleibatterien enthalten Schwefelsäure. Austretende Flüssigkeiten nicht berühren, nicht verschlucken, mit Wasser verdünnen und mit Soda neutralisieren.

 Tragen Sie beim Hantieren mit Starterbatterien stets Schutzhandschuhe und Schutzbrille

- Die notwendigen Kapazitäten entnehmen Sie bitte der Tabelle 3.1 Technische Daten. Die Verwendung von wartungsfreien Batterien wird empfohlen.
- Schließen Sie immer zuerst den Plus(+) Pol und dann den Minus(-) Pol an. Ziehen Sie die Klemmen fest an.

4.9.3. Schaltplan Starter-Lichtmaschine

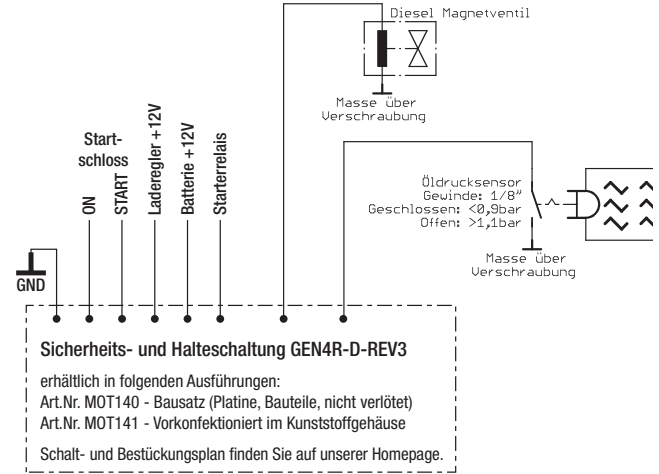
Geräte in "E"-Ausführung werden mit vormontierter Lichtmaschine, Batterieladeregler und Elektrostarter ausgeliefert.



4.9.4.2. Schaltplan Öldrucksensor-Magnetventil

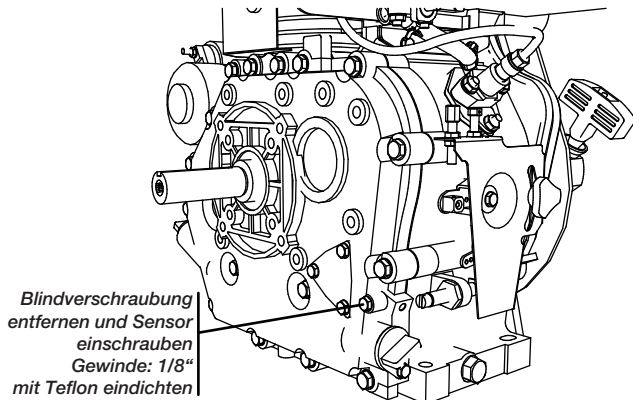
Optional kann bei Motoren der ED4-0306 und ED4-0418 Serie eine Einspritzpumpe mit integriertem Magnetventil am Motor verbaut werden.

Dieses Magnetventil kann in Verbindung mit dem Öldrucksensor so montiert werden, dass bei Ölmenge der Motor automatisch stoppt. Damit der Motor zuverlässig, auch bei einer kurzzeitigen Unterbrechung des Öldruckes abstellt, muss eine kleine Halteschaltung integriert werden. Die aktuelle Beschaltung finden Sie auf unserer Homepage. Sie können die notwendigen Bauteile samt Platine natürlich ebenfalls über uns beziehen.



4.9.4. Öldrucksensor

Der optional erhältliche Öldrucksensor (ZSPMOT00003) wird am Motordeckel angeschraubt. Entfernen Sie hierzu die Blindverschraubung (siehe Abbildung).



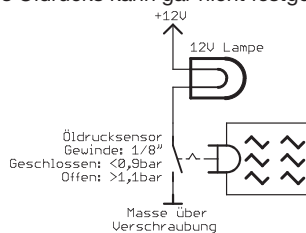
Der Sensor stellt einen Schaltkontakt zur Verfügung, welcher ab 1,1bar Öl Druck öffnet (geschlossen unter 0,9bar).

4.9.4.1. Schaltplan Öldrucksensor-Lampe

Die einfachste Beschaltung des Öldrucksensors ist die Verwendung mit einer 12V Lampe.

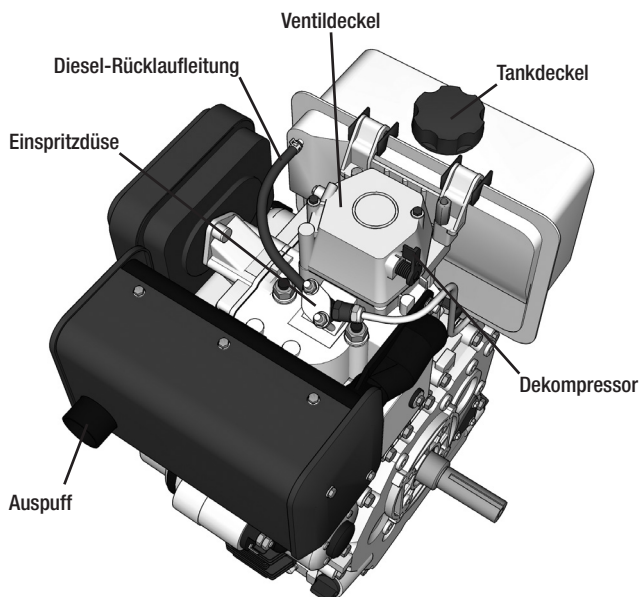
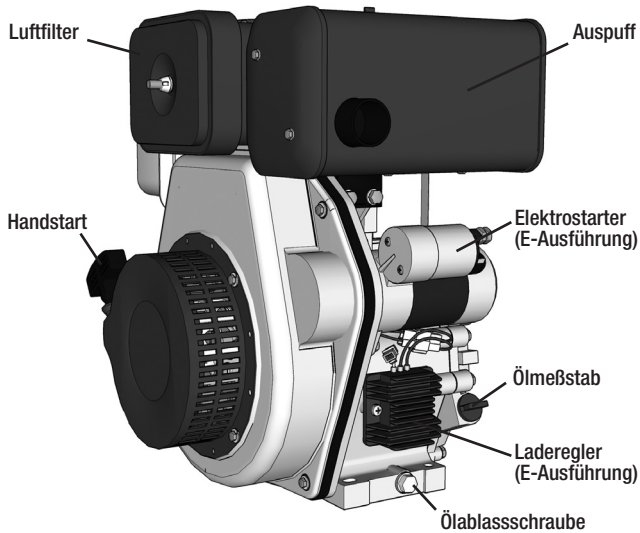
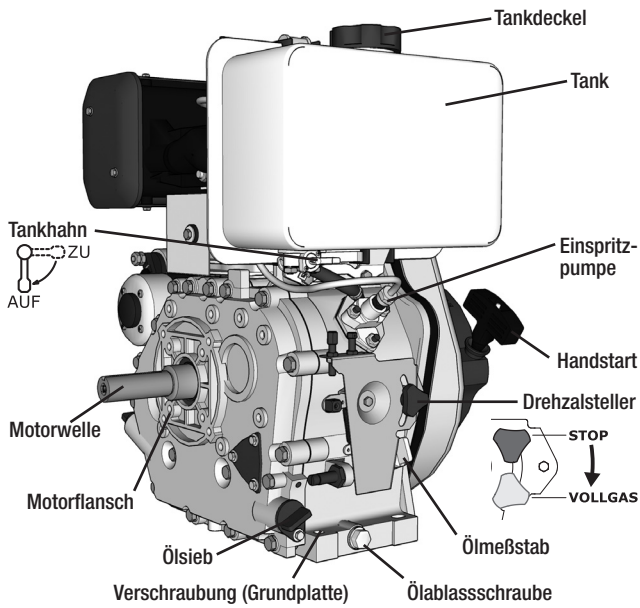
Nachteil:

Es leuchtet lediglich eine Lampe bei Ölmenge auf. Ein kurzfristiger Abriss des Öl druckes kann gar nicht festgestellt werden.



5. Verwendung

5.1. Geräteabbildungen



5.2. Hinweis zur Motorleistung

Die Leistungsangaben des Motors beziehen sich auf Standardbetriebsbedingungen (0m Seehöhe, 25°C Umgebungstemperatur). Für höhere Umgebungstemperaturen bzw. beim Einsatz auf größeren Seehöhen muss ein Derating der Höchstleistung kalkuliert werden (siehe 3.3.).

5.3. Hinweise zur Starterbatterie (Optional erhältlich)

Beachten Sie folgende Punkte:

Bleibatterien enthalten Schwefelsäure. Austretende Flüssigkeiten nicht berühren, nicht verschlucken, mit Wasser verdünnen und mit Soda neutralisieren.

Tragen Sie beim Hantieren mit Starterbatterien stets Schutzhandschuhe und Schutzbrille

Die Batterie wird bei korrekter Beschaltung beim Betrieb des Motors über eine eingebaute Lichtmaschine geladen.

Sollte der Motor ohne Batterie betrieben werden (z.B. beim Start über eine externe Batterie), so ist das Pluskabel auch nach dem Startvorgang gegen Kurzschluss zum Gehäuse zu sichern (sonst nimmt die eingebaute Lichtmaschine Schaden).

Wenn Sie Starthilfe über Starterkabel von einem Auto verwenden, so klemmen Sie zuerst die Starterbatterie des Motors ab. Denn sollte die eingebaute Starterbatterie ganz leer sein, so kann die Autobatterie sehr große Ströme in die Starterbatterie entladen. Dies kann im Extremfall zur Explosion der Starterbatterie führen.

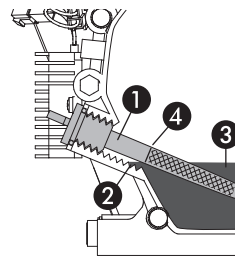
Vorsicht mit Starterkabel, es können bei Kurzschlüssen sehr hohe Ströme auftreten. Immer zuerst den Plus (+) Pol, danach erst den Minus (-) Pol verbinden.

5.4. Kontrollen vor jeder Inbetriebnahme

5.4.1. Motoröl

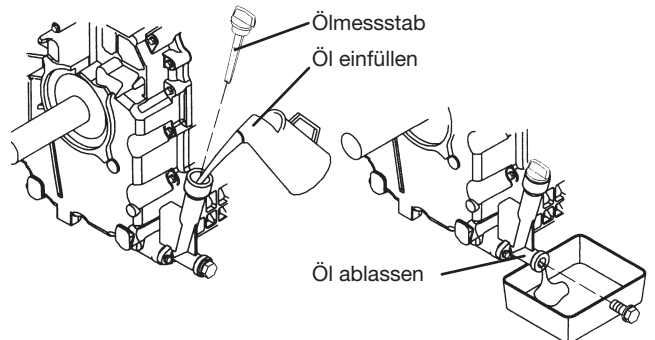
Öl ist das wichtigste Betriebsmittel des Motors. Verwenden Sie nur qualitativ hochwertiges Motoröl für Dieselmotoren.

Kontrollieren Sie vor jeder Inbetriebnahme den Ölstand! **ACHTUNG** - im Auslieferungszustand ist der Motor NICHT mit Öl befüllt und darf keinesfalls gestartet werden!



Ölmeßstab ① herausschrauben und mit einem sauberen Tuch abwischen. Sauberen Meßstab ① wieder vollständig ein- und ausschrauben. Der aktuelle Motorölstand ③ ist nun anhand des Ölfilms am Meßstab ① erkennbar. Dieser muss nahe der Maximalmarkierung ④ liegen. Falls notwendig Motoröl hinzufügen, um den korrekten Ölstand ② herzustellen (=Unterkernte Gewinde im Motorblock).


Nicht Überfüllen - zu viel Öl ist schädlich und muss abgelassen werden! Unterschiedliche Ölsorten/-marken dürfen nicht vermischt werden! Beachten Sie die Wartungsintervalle für den Ölwechsel.




Umgebungstemperatur	Öl Viskosität
+20 bis +40°C	SAE 40
0 bis +30°C	SAE 30
-20 bis +10°C	SAE 20
-20 bis +20°C	SAE 10W 30
-10 bis +40°C	SAE 15W 40

5.4.2. Treibstoff

- Füllen Sie den Tank vollständig mit Dieseltreibstoff auf.

 Die Verwendung anderer Treibstoffe wie Pflanzenöl oder Heizöl bedingt eine Änderung am Motor und ist in der Motorstardausführung untersagt.

 Wir weisen darauf hin, dass den Standard Dieseltreibstoffen in Deutschland und Österreich verpflichtend Biodiesel beigemischt ist. Durch diese vorgeschriebene Beimengung ist „normaler“ Dieseltreibstoff nur mehr ca. 6 Monate bedenkenlos lagerfähig! Nach ca. 6 Monaten tritt ein vermehrter mikrobieller Bewuchs im Dieseltreibstoff ein. Durch diese Organismen werden Korrosionen im Tank und Motor gefördert sowie Biomasse gebildet. Diese Biomasse verklebt Einspritzdüsen, Einspritzpumpe und schädigt nachhaltig den Motor. Vor allem bei seltener Verwendung kann dies zum Problem werden. Beachten Sie daher den Befüllungszeitpunkt und entleeren Sie den Tank in passenden Zeitintervallen. Die im Handel ebenfalls erhältlichen Premium-Diesel (SHELL® V-Power, ARAL® Ultimate, BP® Ultimate, OMV® MaxxMotion, ...) enthalten entweder keinen (z.B. BP® Ultimate) oder einen, aus speziell hydrierten Pflanzenölen hergestellten Biodiesel (z.B. OMV® MaxxMotion) und sind dadurch bis zu 2 Jahre bedenkenlos lagerfähig.

5.4.3. Treibstoffsystem entlüften

Sollte Luft in die Einspritzanlage gelangt sein (Erstinbetriebnahme, Leergefahren, sehr lange Lagerzeit, etc.) kann der Motor eventuell durch die Luft in der Einspritzanlage nicht starten.

Gehen Sie in diesem Fall wie folgt vor:

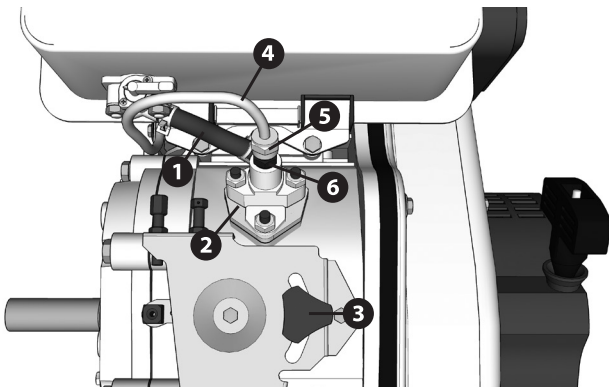
- Dieseltank ganz befüllen, Treibstoffleitung ❶ von der Einspritzpumpe ❷ abziehen. Öffnen Sie den Treibstoffhahn bis Diesel am Schlauch blasenfrei austritt.
- Schlauch wieder an der Einspritzpumpe befestigen.
- Leistungswahlhebel ❸ auf "OFF" stellen.
- Einspritzleitung ❹ an der Einspritzpumpe ❷ abschrauben - obere Mutter ❺.
- Untere Mutter ❻ an der Einspritzpumpe ❷ vorsichtig öffnen bis Diesel austritt.

 **Achtung - nicht ganz öffnen, denn dahinter befindet sich eine Feder die verloren gehen kann.**

- Nach Dieselaustritt die untere Mutter ❻ wieder fest schließen.

 **Im Betrieb darf an diesen Stellen kein Treibstoff austreten! (beim Testlauf kontrollieren)**

- Einspritzleitung ❹ wieder fest anschrauben und Leistungswahlhebel ❸ auf Vollgas-Stellung.
- Der Motor sollte nun nach einigen Startversuchen anspringen. Der Motor läuft in Folge etwa 30s unruhig bis alle Luft aus dem System ausgespült ist.



5.4.4. Sonstige Kontrollen


- Entfernen Sie Schmutz oder Staub, damit die Kühlung des Motors keine Fremdkörper ansaugen kann.

 **Achten Sie darauf, dass der Motor ohne montierte Schutzabdeckungen NICHT in Betrieb genommen werden darf.**

- Kontrollieren Sie das Gerät auf Undichtigkeiten der Betriebsmittel (Treibstoff, Motoröl, Batteriesäure). Ziehen Sie undichte Verschlussstopfen entsprechend nach.
- Sorgen Sie für ausreichende Belüftung, da die Abgase von Motoren schädlich für Ihre Gesundheit sein können.
- Kontrollieren Sie ob sich der Leistungswahlhebel (sowie ein etwaiger Seilzug) leicht bewegen lässt und sich auf Leerlaufdrehzahl rückstellen lässt.


5.5. Inbetriebnahme

5.5.1. Besondere Hinweise bei Erstinbetriebnahme

 **Der Motor darf nur in Betrieb genommen werden, wenn die Installation in Übereinstimmung mit den Anweisungen und Hinweisen dieses Handbuchs vorgenommen wurde und die Grundplatte fest mit einer stabilen Aufnahme verschraubt wurde.**

- Entlüften Sie die Einspritzpumpe, wie unter 5.4.3. beschrieben.
- Lassen Sie den Motor nach dem ersten Starten 1 Stunde auf halber Nenndrehzahl (ca. 1.800 U/Min) laufen.
- Stellen Sie den Motor nach dem Erstbetrieb ab und kontrollieren Sie den Schmierölstand.
- Kontrollieren Sie nach dem Erstbetrieb alle Schrauben, Muttern und Klemmverbindungen auf feste Montage.

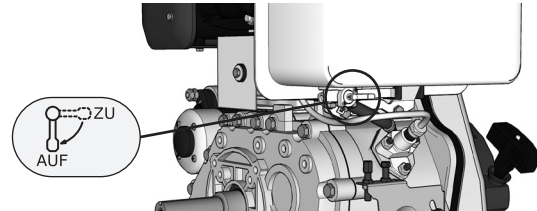
Bei ungewöhnlichem Verhalten (Geräusche, Rauch) den Motor sofort abstellen und vor weiterem Betrieb zuerst die Fehlerursache beheben.

 **Um eine maximale Lebensdauer zu erreichen wird empfohlen den Motor in den ersten 50 Betriebsstunden nicht über 3.000 min⁻¹ zu betreiben. Drehzahländerungen sollten in dieser Einlaufphase langsam durchgeführt werden (Gashebeländerung langsam durchführen)!**

5.5.2. Motorstart

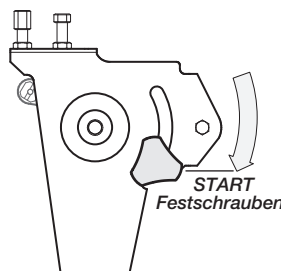
 **Ein Motorstart ohne ordnungsgemäß installiertem Luftfilter und Schalldämpfer ist verboten!**

- Öffnen Sie den Treibstoffhahn

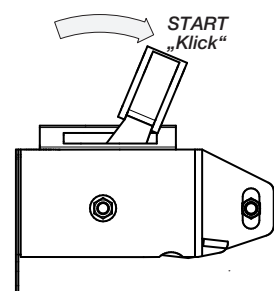


- Leistungswahlhebel auf START

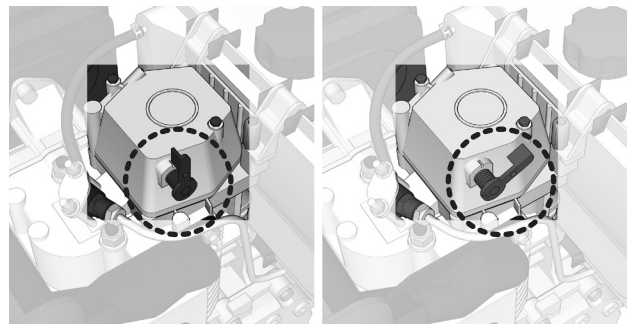
Regulatorart „A“



Regulatorart „C“

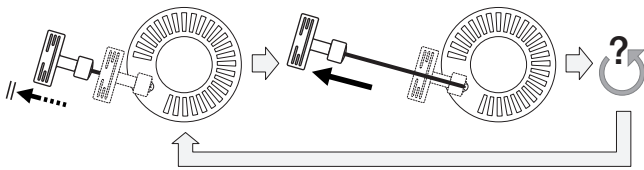


- Dekompressorhebel umlegen



5.5.2.1. Handstart (Alle Ausführungen)

- Handstarteinrichtung langsam anziehen, bis ein Widerstand spürbar ist und langsam rückführen.
- Dekompressorhebel evtl. erneut umlegen.
- Handstarteinrichtung kräftig anziehen.
- Wiederholen bis der Motor anspringt.




5.5.2.2. Elektrostart ("E"-Ausführungen)


 Bei Temperaturen unter +5°C ist empfohlen, den Dekompressor in Entlastungsstellung zu halten und erst nach 2-3s Motorlauf loszulassen.

- Bringen Sie den Startschlüssel auf Stellung "START". Lassen Sie den Schlüssel los sobald der Motor anspringt.



Maximale Starterbetätigungszeit 10 Sekunden! Sollte der Motor nicht anspringen, so muß mindestens eine Minute bis zum nächsten Startversuch gewartet werden. Dieser Vorgang darf maximal 3 mal wiederholt werden, dann muss der Elektrostarter mindestens 15 Minuten abkühlen. Ein zuwiederhandeln kann Schäden am Starter und/oder Motor verursachen. Nicht in die laufende Maschine starten!

 Sollte der Motor nicht anspringen, so entlüften Sie das Einspritzsystem wie unter 5.4.3. beschrieben.

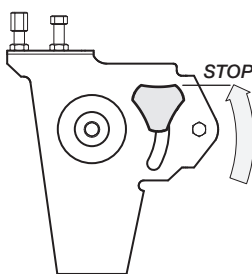
 Allgemein gilt, dass bei kaltem Motor eine maximale Last von ca. 50% der Nennleistung nicht überschritten werden sollte.

- Beobachten Sie nach dem Anlassen den Motorlauf sowie die Farbe der Abgase. Der Motorlauf sollte sich nach wenigen Sekunden stabilisieren.

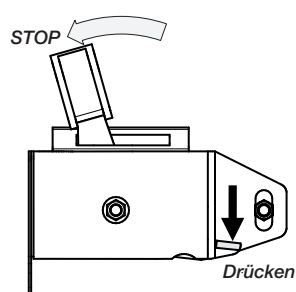
5.5.3. Motorstop

- Nach großer Belastung den Motor ohne Last für ca. 5 Minuten bei niedriger Drehzahl weiterlaufen lassen - dadurch hat der Motor die Gelegenheit abzukühlen.
- Motor über Drehzahlsteller abstellen.

Regulator-type „A“



Regulator-type „C“



- Bei "E"-Ausführungen Zündschlüssel auf Stellung „OFF“ bringen - ansonsten wird die Batterie entladen.

6. Wartung

Regelmäßiges Service und Wartung verlängert die Lebensdauer und gewährleistet einen störungsfreien Betrieb.



Das für die Instandhaltung bzw. Reinigung zuständige Personal muss technisch dazu befähigt sein, die jeweiligen Arbeiten durchzuführen. Gestatten Sie niemals nicht befähigten Personen Tätigkeiten an egal welchem Bauteil des Gerätes durchzuführen.

6.1. Wartungshinweise

Wenn Sie Wartungsarbeiten über einen Fachbetrieb durchführen, so lassen Sie sich diese Arbeiten bitte bestätigen.



Folgeschäden die durch unsachgemäße oder unterlassene Wartung als Folgeschäden auftreten fallen nicht unter die Garantie.

Die Behebung von Störungen die durch den Benutzer behoben werden können, fällt ebenfalls nicht in die Garantie sondern in den normalen Wartungsbetrieb dieser Maschine.

6.2. Vorsichtsmaßnahmen

Vor jeder Reinigungs-, Schmierungs- oder Wartungsarbeit am Gerät sind folgende Anweisungen immer zu befolgen:

- Den Motor durch das Abstellverfahren außer Betrieb setzen. Der Motor muss stillstehen.
- Durch geeignete Maßnahme vor Neustart schützen.
- Der Motor samt allen Anbauteilen muss auf Umgebungstemperatur abgekühlt sein.



Darauf achten, dass man sich bewegenden Teilen oder Bauteilen mit hoher Betriebstemperatur unter Berücksichtigung der notwendigen Vorsicht nähert.

6.3. Starterbatterie

Sollten Sie eine nicht-wartungsfreie Batterie verwenden, kontrollieren Sie regelmäßig den Zustand der Anschlußklemmen und den Elektrolytpegel (=Flüssigkeitsstand). Sofern notwendig Flüssigkeitsstand mit destilliertem Wasser bis auf den angegebenen Höchststand auffüllen.



Nach langer Lagerzeit ist vor der erneuten Inbetriebnahme des Motors der Ladezustand der Batterie zu kontrollieren. Schwache Batterien dürfen nicht verwendet werden.

6.4. Reinigung des Motorblocks

Die Reinigung hat von aussen mit Pressluft bzw. mit geeigneten Kaltreinigern zu erfolgen.



Elektrische Teile (Klemmverbindungen, Elektrostarter, usw.) dürfen nicht mit Pressluft oder mit Flüssigkeiten gereinigt werden, da Kurzschlüsse oder andere Störungen entstehen könnten.



Eine ungehinderte Luftzirkulation ist für die Motorkühlung extrem wichtig. Reinigen Sie daher die Gitter und Rippen auf der Zu- und Abluftseite auch bei nur teilweiser Verschmutzung unbedingt sofort.

6.5. Instandhaltung

Motoren sind technisch komplexe Mechanismen mit einer Vielzahl von beweglichen Teilen. Diese sind zum Teil hohen mechanischen, thermischen und chemischen Einflüssen durch die Umwelt und den Verbrennungsprozess unterworfen. Die richtige Wahl der Betriebsmittel (Treibstoffe, Öle) sowie die sorgfältige Pflege und Wartung verlängert die Lebensdauer Ihres Motors. Kleine Ursachen können mitunter große Folgen nach sich ziehen - bis zum Totalausfall des Motors.

Hier finden Sie eine kleine Anleitung um verschiedene Betriebsstörungen zu erkennen und eventuell zu beheben. Manche Störungen können nur durch geschultes Personal bzw. Fachwerkstätten behoben werden. Gehen Sie im Fehlerfall Punkt für Punkt durch - oft ist der Fehler einfach und sofort zu beheben.

Der Dieselmotor benötigt 4 Dinge zum Betrieb:

- Öl ► Luft ► Diesel ► korrektes Timing

In dieser Reihenfolge sollten auch mögliche Fehlerursachen kontrolliert werden.

6.5.1. Motoröl / Motorölwechsel



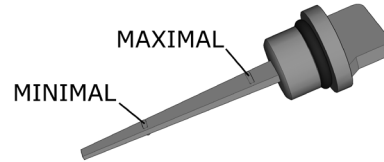
Kontrollieren Sie vor jedem Motorstart den Ölstand! Am Ölmeßstab finden Sie eine Minimal- und Maximalmarkierung - der Ölspiegel sollte sich bei waagrecht Maschine innerhalb dieser Markierungen befinden.



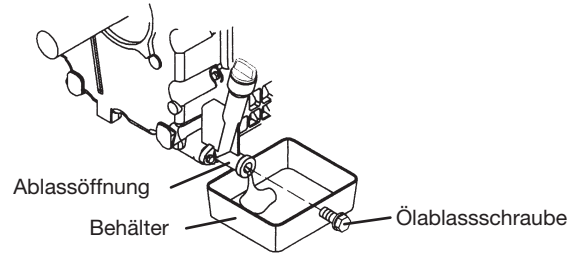
Nicht überfüllen! Zu viel Motoröl ist schädlich und muss abgelassen werden.



Öl ist das wichtigste Betriebsmittel des Motors. Führen Sie die vorgeschriebenen Wartungsintervalle gewissenhaft und innerhalb der vorgeschriebenen Zeitraums durch!



Stellen Sie einen geeigneten Behälter unter die Ölablassöffnung, öffnen Sie die Ölablassschraube und lassen Sie das Motoröl ablaufen. Ölwechsel immer im warmen Zustand durchführen!



Das Öl ist im Normalzustand schwarz durch die Verbrennungsrückstände des Motors. Es sollten keine Fremdkörper, weißliche Färbung (Wasser im Öl) oder Schaumbildung feststellbar sein.



Das der Maschine entnommene Altöl muss gesondert über eine Sammelstelle entsorgt werden!

Verschließen Sie im Anschluss die Ölablassschraube wieder.

Demontieren Sie nun das Ölsieb (Schraube öffnen und herausziehen). Waschen Sie dieses in Waschbenzin aus.

Nach dem Abtrocknen das Ölsieb wieder montieren.

Füllen Sie über die Einfüllöffnung frisches Motoröl gem. Spezifikation ein (siehe 5.4.1.).



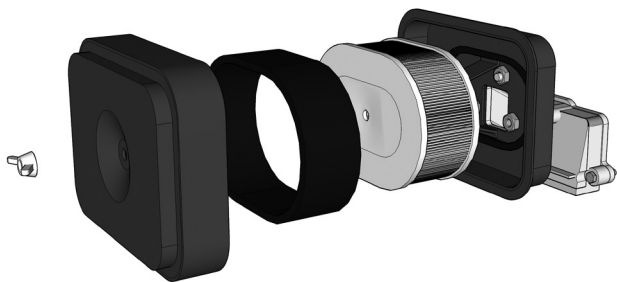
Nehmen Sie nach erfolgtem Ölwechsel den Motor für 5 Minuten in Betrieb und stoppen Sie den Motor wieder. Kontrollieren Sie Ölfilter und Ölablassschraube auf Undichtheiten. Kontrollieren Sie erneut den Ölstand und füllen Sie ggfs. Motoröl nach.



Sollte sich der Ölstand von einer Kontrolle zur nächsten erhöhen, Maschine NICHT STARTEN. Es könnte Treibstoff oder Wasser in das Motoröl gelangt sein - dies kann zu Maschinenschäden führen. Lassen Sie in solchen Fällen das Öl vollständig ab und untersuchen Sie dieses auf Verunreinigungen durch Wasser oder Treibstoff (Geruch prüfen, eventuell kleine Menge entzünden, Wasser absetzen lassen). Gehen Sie in solchen Fällen der Ursache auf den Grund und beseitigen Sie die Ursache. Spülen Sie das Kurbelgehäuse mit frischem Öl und nehmen Sie einen Ölwechsel vor. (Ölfilter ebenfalls reinigen/tauschen).

6.5.2. Luft / Luftfilter reinigen, tauschen

Sollte der Luftfilter verlegt/verschmutzt sein äussert sich dies in einer verminderten Motorleistung (z.B. raucht Schwarz unter Belastung). Halten Sie daher die Wechselintervalle für den Luftfilter zwingend ein.



Öffnen Sie die Flügelmutter des Luftfilterdeckels und nehmen Sie diesen ab. Der Luftfilter kann nun aus dem Gehäuse gezogen werden. Der Luftfilter besteht aus einem Grob- und Feinfilter. Den Grobfilter vorsichtig vom Feinfilter abziehen

Der Luftfilter kann mit Pressluft gereinigt werden. Prüfen Sie den Luftfilter auf Risse oder sonstige Beschädigungen. Sollte der Filter beschädigt sein, muss dieser getauscht werden.

- ➔ Reinigungsintervall: 100 Betriebsstd
- ➔ Tauschintervall: 6 Monate / 300 Betriebsstd.

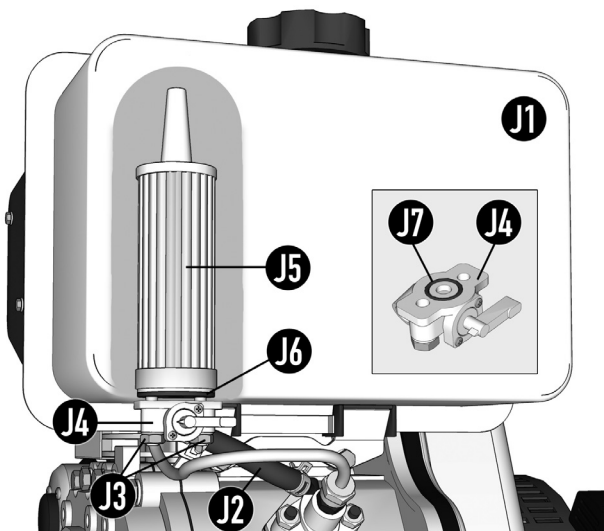
Reinigen Sie die Innenseite des Luftfilterkastens mit einem Staubreinigungstuch und setzen Sie wahlweise einen neuen oder den gereinigten Luftfilter ein. Verschließen Sie den Deckel wieder.

6.5.3. Treibstoffzufuhr


Prüfen Sie zuerst ob ausreichend Treibstoff im Tank ist. Sehen Sie in den Tank hinein ob Fremdkörper, Rost, oder im Winter kleine Wölkchen aus Eiskristallen sichtbar sind. In solchen Fällen entleeren Sie den Treibstofftank und füllen frischen Diesel ein.

- Treibstoffhahn schließen und Dieselschlauch vom Treibstoffhahn abziehen.
- Wenn Sie nun den Hahn vorsichtig öffnen sollte der Treibstoff herauslaufen. Sollte dies nicht der Fall sein reinigen/tauschen Sie den Treibstofffilter.
- Ist die Treibstoffzufuhr vom Tank gewährleistet, überprüfen Sie das Einspritzsystem.

6.5.3.1. Tausch des Treibstofffilters




- Tank (J1) vollständig entleeren. Beachten Sie, dass in der Leitung (J2) noch Diesel vorhanden sein kann.
- Öffnen Sie die 2 Muttern (J3) des Treibstoffhahns (J4).
- Überprüfen Sie den Treibstoffhahn (J4) auf Verunreinigungen sowie den O-Ring (J7) des Treibstoffhahns auf Verschleiß.
- Öffnen Sie den Tankdeckel und entnehmen Sie das Dieselsieb. Mit einer Flachzange kann der Dieselfilter (J5) aus dem Tank gezogen werden.

 **Beachten Sie beim Zusammenbau den korrekten Sitz der Dichtscheibe (J6) sowie des Treibstoffhahn O-Rings (J7) und überprüfen Sie nach dem Zusammenbau die Dichtheit des Treibstoffsystems.**

6.5.3.2. Einspritzanlage entlüften

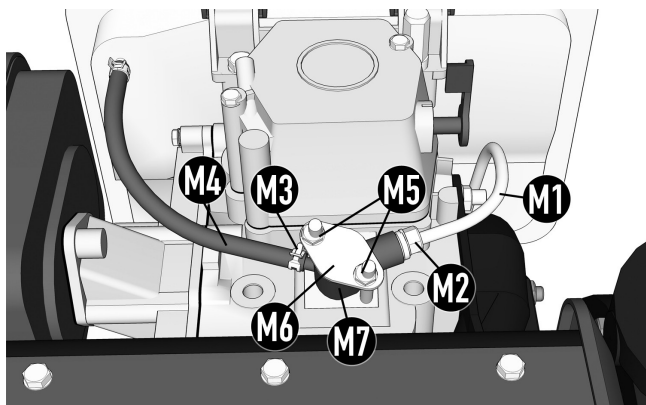
siehe 5.4.3.

 **Nach längerer Standzeit kann es vorkommen dass der Kolben der Einspritzpumpe hängt (hat sich verklebt, ist korrodiert, ...). In diesem Fall Einspritzpumpe ausbauen, in Bremsenreiniger einlegen und im Reiniger liegend ein paar mal Pumpe betätigen. Anschließend kontrollieren ob sich der Kolben leicht eindrücken lässt und der Regelzapfen leicht beweglich ist. Bei Remontage darauf achten, dass der Regelzapfen der Einspritzpumpe im Regelarm (Gabelform) des Motors sitzt!**

6.5.3.3. Einspritzdüse prüfen/reinigen

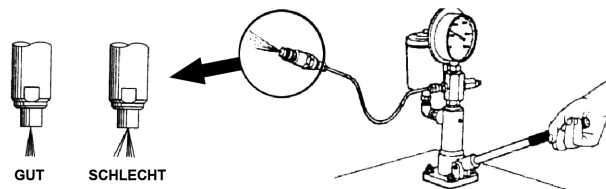
Sollte die Einspritzdüse verschmutzt sein, so kann diese wie folgt gereinigt werden:

- Entfernen Sie die Einspritzleitung (M1) indem sie die goldene Mutter (M2) lösen.
- Öffnen sie die Halteklammer (M3) und ziehen sie die Rücklaufleitung (M4) der Einspritzdüse herunter.
- Öffnen sie die Schrauben (M5) und entfernen Sie die Druckplatte (M6).
- Die Einspritzdüse (M7) kann nun herausgezogen werden. Nötigenfalls über Hebel leicht herausdrücken.




Die Einspritzdüse (M7) besitzt am unteren Ende 4 Öffnungen aus welcher Dieseltreibstoff in den Verbrennungsraum gelangt. Sollten eine oder mehrere Düsen verstopft sein, kommt es zu keiner regelmäßigen Verteilung des Treibstoffes im Brennraum. Reinigen Sie die Einspritzdüse mit einem Tuch.

- Montieren Sie die Einspritzdüse an einem Düsenprüfgerät und prüfen Sie das Sprühbild.



- Im Zuge des Sprühbildtests sollte die Düse sowie die Verschraubung ebenfalls auf Dichtheit überprüft werden. Setzen Sie die Düse samt Verrohrung am Prüfgerät für 10s einem Druck von 12,7 MPa (127 bar) aus. Das System muss dicht sein.

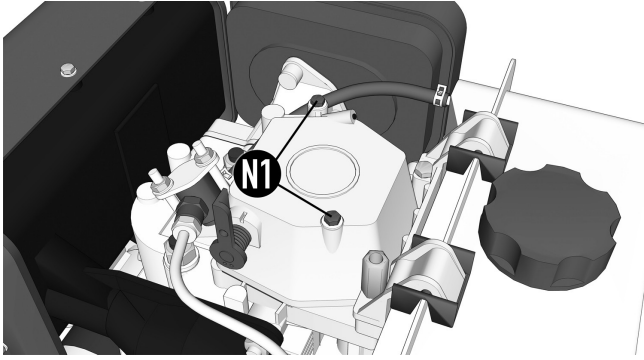
 **Sie können das Sprühbild auch ohne Düsenprüfgerät überprüfen. Schließen sie die Einspritzleitung (M1) im ausgebauten Zustand an die Düse an. Legen sie ein weißes Blatt Papier so auf, dass die Düse senkrecht darauf zeigt (Abstand ca. 5mm). Drücken sie den Dekompressor und betätigen Sie kurz den Starter des Motors. Aus der Düse spritzt Treibstoff. Auf dem Blatt können Sie nun das Sprühbild ersehen - der Treibstoff sollte gleichmäßig auf dem Blatt verteilt sein.**

6.5.4. Korrektes Timing / Ventile einstellen

Falsches Ventilspiel kann sich in unruhigem Motorlauf, Fehlzündungen oder mangelnder Motorleistung bemerkbar machen.

Um die Ventile einzustellen, gehen Sie wie folgt vor:

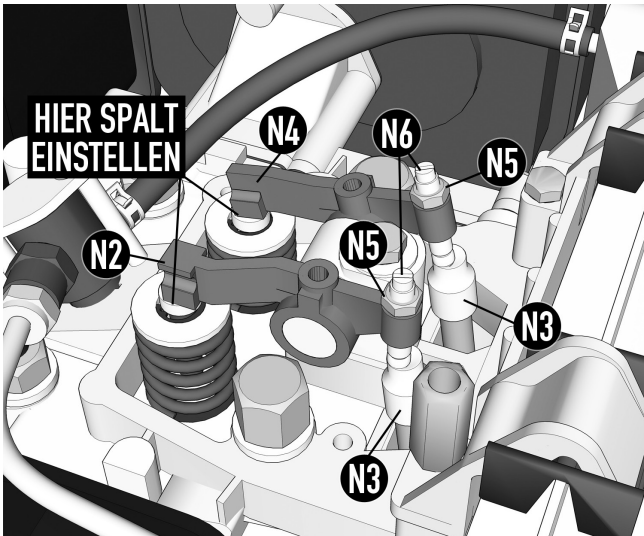
- Nehmen Sie den Ventildeckel herunter, indem sie die 2 Halteschrauben (N1) lösen.



- Drücken Sie das Auslassventil (N2) und drehen Sie die Kurbelwelle über die Handstarteinrichtung so lange bis beide Ventile geschlossen sind (Ventile ganz heraus bzw. Stößelstangen am tiefsten Punkt).
- Die Stößelstangen (N3) sollten sich leicht bewegen lassen. Überprüfen Sie das Ventilspiel mit einer Fühlerlehre. Das Ventilspiel sollte bei kaltem Motor 0,15 mm für das Ein- (N2) und Auslassventil (N4) betragen.

Sollte keine Fühlerlehre zur Hand sein so reicht auch ein einmal gefaltetes Schreibmaschinenpapier (also zwei Lagen Papier).

- Öffnen Sie die Kontermutter (N5) zur Ventilverstellung und stellen Sie die Ventile mit der Stellschraube (N6) derart ein das sich die Fühlerlehre mit einem merkbar Widerstand durch den Spalt ziehen lässt. Halten Sie nun die Stellschraube und ziehen Sie die Kontermutter wieder an.
- Kontrollieren Sie nun nochmals das Ventilspiel und wiederholen den Vorgang nötigenfalls. Stellen Sie sowohl das Einlassventil als auch das Auslassventil ein.



Die Stößelstangen müssen sich leicht bewegen bzw. drehen lassen. Die Ventildfedern dürfen nicht gebrochen und die Stößelstangenführungen dürfen nicht ausgeschlagen sein. Die Stellung (Einschraubtiefe) der Stellmutter sollte annähernd gleich sein. Extrem unterschiedliche Einschraubtiefen deuten auf Montagefehler bei der Einstellung oder Beschädigung von Kipphebel, Stößelstange oder Ventil. Demontieren Sie in diesem Fall die Kipphebel komplett und ziehen Sie die Stößelstangen heraus. Tauschen Sie beschädigte oder verformte Teile immer aus.

Beim Wiedereinbau der Stößelstangen müssen diese in den entsprechenden Aufnahmen bei der Nockenwelle (im Motor) aufliegen. Überprüfen Sie die einwandfreie Betätigung der Ventile durch durchdrehen der Kurbelwelle.

Die Steuerzeiten sind bei diesem Motor fest eingestellt und können nicht verändert werden.

- Nach der Einstellung der Ventile montieren Sie wieder den Ventildeckel. Bitte prüfen Sie dabei den korrekten Sitz der Deckeldichtung.

6.5.5. Ausregelverhalten

Der mechanische Drehzahlregler kann in seiner Regelcharakteristik verschiedentlich beeinflusst werden. Wesentlich ist die Ausregelung (wie sehr weicht die Drehzahl von der Idealdrehzahl ab) und das Schwingverhalten (Motor beginnt zwischen niedriger und hoher Drehzahl zu schwingen). Diese beiden Charakteristiken widersprechen einander. Die optimale Ausregelung ist erreicht wenn die Sprungantwort ein einfaches Überschwingen hervorruft.

Dies bedeutet: Stellen Sie die Drehzahl im Leerlauf ein. Danach setzen Sie den Motor unter Vollast. Nun sollte die Drehzahl zuerst absinken, dann über die Nenndrehzahl überschreiten und dann wieder auf Nenndrehzahl einregeln. Die Drehzahl sollte nicht schwanken oder um die Nenndrehzahl oszillieren.



Um das Ausregelverhalten zu verbessern kann die Regelfeder am Regelhebel weiter nach innen gehängt werden. Um die Schwingneigung zu verringern kann die Regelfeder am Regelhebel weiter nach aussen gehängt werden. Üblicherweise muss die Nenndrehzahl nach dem Umhängen neu eingestellt werden - siehe Abbildungen der Drehzahlsteller unter 4.8.



Im Normalfall ist eine Veränderung an der Drehzahl oder am Ausregelverhalten nicht notwendig. Bei zu geringer Drehzahl überprüfen sie zuerst alle anderen Fehlerquellen (Luftfilter, Diesel, Ventile, usw.)!

6.5.6. Auspuff und Abgasfarben

Fehlzündungen im Auspufftrakt können durch lockere Schrauben am Auspuffkrümmer verursacht werden. Kontrollieren Sie in diesem Fall den festen Sitz der Krümmerschrauben sowie den einwandfreien Zustand der Auspuffdichtungen. Der Auspuff sollte dicht und ohne Beschädigungen sein.



Übermäßige Ablagerungen im Auspuff müssen entfernt werden. Solche Ablagerungen deuten jedoch auf falschen Treibstoff oder die Verbrennung von Motoröl.



Ein zu großer Rückstau des Abgasstromes durch Ablagerungen kann den Motor überhitzen.

Die Farbe des Abgases kann ebenfalls ein guter Hinweis auf den aktuellen Betriebszustand des Motors sein:

Motor raucht weiß bzw. grau	Wasser im Treibstoff	Treibstofftank entleeren
Motor raucht blau	Motoröl wird verbrannt	Überprüfen Sie Ölstand, Ventilführungen sowie Kompression
Motor raucht schwarz	Überlast	Prüfen Sie Luftfilter sowie Einspritzdüse. Ggf. Last reduzieren.

6.5.7. Sonstiges

Ungewöhnliche Laufgeräusche können durch verschlissene Kolben, Kolbenringe, Zylinder, Kolbenbolzen, Pleuellager, Pleuellager, Pleuellager, usw. verursacht werden.

Ungenügende Kompression kann durch verschlissene Kolben, Zylinder, Kolbenringe, defekte Zylinderkopfdichtung, falsch eingestellte oder undichte Ventile verursacht werden.

Wird der Motor zu heiß so kann die Ursache an Überlast oder verstopftem Luftleitsystem (Luftleitkasten, Ansaugschlitze, Lüfterrad) liegen.

Befindet sich Wasser im Treibstoff so springt der Motor nicht an, raucht weiss oder läuft sehr unruhig. Dieses Wasser kondensiert im Tank wenn das Gerät im Freien bei grossen Temperaturdifferenzen mit leerem Tank gelagert wird. Lassen Sie in diesem Fall den Treibstoff ab (drainen).

6.5.8. Allgemeine Anzugsdrehmomente

	Drehmoment [Nm ±5%]			
	Elektrik	geringe Festigkeit ¹⁾	hohe Festigkeit ²⁾	Zuganker
M4	1,2	1	1,5	2,5
M5	2,5	2	3	4
M6	4	2,7	5	6
M8	8	5,5	18	22
M10	12	13	20	25
M12	20	20	35	44
M16	40	35	80	100

1) Schrauben in Bauteilen mit geringem Festigkeitsbedarf (z.B. Schrauben in Aluminiumaufnahme, Montageschrauben Lüfterabdeckung, usw.)

2) Schrauben in Bauteilen mit hohem Festigkeitsbedarf (z.B. Lager schilder, Gehäusefüße, Flansch usw.)

6.5.9. Motor Anzugsdrehmomente und Messwerte

	ED4-0219	ED4-0306	ED4-0418
Zylinderkopf	28-32 Nm	42-46 Nm	54-58 Nm
Pleuelstange	20-22 Nm	20-22 Nm	40-45 Nm
Einspritzdüsen Halteplatte	8-10 Nm	8-10 Nm	10-12 Nm
Schwungrad	100-110 Nm	120-135 Nm	120-135 Nm
Abgas-temperatur	< 480 °C	< 480 °C	≤ 500 °C
Öltemperatur	< 100 °C	< 100 °C	≤ 110 °C
Einspritzdruck	19,6 ± 0,49 MPa	19,6 ± 0,49 MPa	19,6 ± 0,49 MPa
Einspritzzeitpunkt	bei 3.000min ⁻¹ : 17° ±1° vOT bei 3.600min ⁻¹ : 18° ±1° vOT		
Ventilspiel Einlass	0,10-0,15 mm kalt		
Ventilspiel Auslass	0,10-0,15 mm kalt		

6.5.10. Elektrikprobleme beheben

Dieses Kapitel betrifft nur Motoren in "E"-Ausführung.

6.5.10.1. Starter ohne Funktion

Sollte der Starter im Startfall leer durchdrehen (dies ist daran zu erkennen, dass sich der Starter zwar dreht, jedoch der Motor nicht mitgedreht wird), ist vermutlich das Starterritzel defekt. Kontaktieren sie in diesem Fall bitte Ihren Händler.

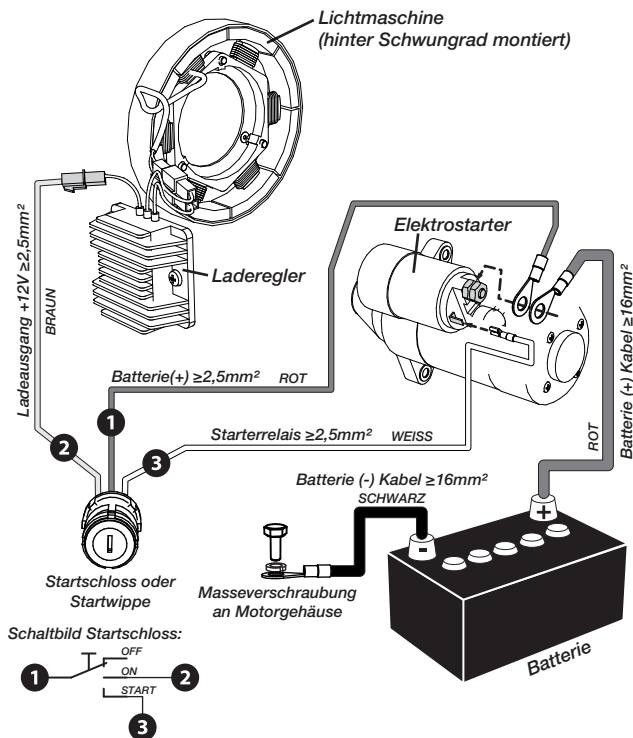
Sollte der Starter im Startfall nicht reagieren, kontrollieren Sie bitte folgende Punkte:

- Überprüfen Sie die Batteriespannung. Diese muss >12,5V sein.
- Überprüfen Sie die Spannung zwischen Batterie(+) Pol und Motorgehäuse. Hier muss Batteriespannung anliegen. Falls nicht ist das Batterie(-)Pol Kabel zum Motorgehäuse mangelhaft/defekt.

Ab hier - Messungen immer gegen das Motorgehäuse durchführen (Motorgehäuse ist 0V/GND).

- Messen Sie die Batteriespannung am Starter (M8 Schraube). Liegt keine Spannung an ist das Batterie(+) Kabel defekt/mangelhaft.
- Überprüfen Sie die Spannung am Flachstecker des Starters. Bei Hauptschalter-Stellung OFF/ON liegen 0 Volt an - bei START Stellung muss Batteriespannung anliegen. Entspricht dies nicht dem Sollwert ist vermutlich die Kabelverbindung (1) bzw. (3) oder der Schalter selbst defekt.

Sollten alle obigen Messwerte dem Sollwert entsprechen, so ist vermutlich der Starter defekt und muss getauscht werden.



6.5.10.2. Batterie wird nicht geladen

Wenn der Motor angesprochen ist wird die Starterbatterie durch die eingebaute Lichtmaschine aufgeladen. Sollte dies nicht der Fall sein, gehen Sie bitte wie folgt vor:

- Klemmen Sie die Batterie ab. Isolieren Sie das Pluspol-Kabel um einen möglichen Kurzschluß zu vermeiden und starten sie den Motor per Hand.
- Messen Sie bei laufendem Motor und abgeklemmter Batterie die Spannung der Lichtmaschine (2 isolierte Kabel aus Motorblock kommend und mit dem Laderegler verbunden). Die Ausgangsspannung der Lichtmaschine sollte ca. bei 18 Volt Wechselspannung liegen. Ist die Ausgangsspannung 0V ist vermutlich die Lichtmaschine des Motors defekt und muss getauscht werden.
- Entspricht die Messung dem Sollwert, messen Sie die Ausgangsspannung des Ladereglers gegen Gehäuse. Die Ladespannung ist ca. 14V Gleichspannung. Ist die Ausgangsspannung 0V ist der Laderegler defekt.
- Entspricht diese Messung dem Sollwert, verfolgen Sie die Verkabelung (1) bzw.(2) und kontrollieren Sie den Hauptschalter.

6.6. Serviceintervalle

		vor jedem Start	nach 50 Std (Einlauf)	alle 200 Std (6M)	alle 400 Std (12M)	alle 800 Std (24M)	alle 1600 Std (36M)
Treibstoff	Treibstoff/Tank auffüllen	●					
	Treibstoffleitungen auf Dichtheit prüfen	●					
	Treibstofffilter tauschen				●		
Schmieröl	Schmierölstand kontrollieren	●					
	Auf Ölverlust prüfen	●					
	Ölwechsel durchführen, Ölsieb reinigen		●	●			
Kühlung	Lüftungslamellen reinigen			●			
Luftzufuhr	Luftfilter und Filtergehäuse reinigen			●			
	Luftfilter tauschen				●		
Schläuche	Treibstoffschlauchleitungen ersetzen (inkl. Rückleitung)						□
Elektrik "E" Ausführung	Kontrolle der elektrischen Anschlüsse auf gute Befestigung und Zustand		●	●			
	Sichtkontrolle der elektrischen Verkabelung auf Scheuerstellen oder Brandspuren		●		●		
	Batterieladezustand kontrollieren		●		●		
Auspuff	Auspuff und Krümmer auf Dichtheit prüfen				□		
	Auspuff auf Ablagerungen prüfen				□		
	Rauchzahl bei Nennlast prüfen						□
Schrauben	Kontrolle aller Befestigungsschrauben (inkl. Verschraubung des Abtriebs und der Standfußverschraubungen)			●			
	Kontrolle aller von aussen zugänglichen Schrauben und Muttern		●				
	Zylinderkopf- und Schwungradschrauben nachziehen					□	
Drehzahlregelung	Leichtgängigkeit des Leistungswahlhebel	●					
	Drehzahljustage (Maximal, Leerlauf)					□	
Zylinderkopf	Ventilspiel einstellen		●/□		●/□		
	Ventilsitz (Ventileinsinktiefe) prüfen						□
	Ventiltunneldichtung (ggfs. Zylinderkopfdichtung) tauschen					●/□	
	Kompression prüfen					□	
	Kolbenringe tauschen						□
Einspritzpumpe	Einspritzdüsen reinigen				□		
	Einspritzdruck prüfen und einstellen					□	
	Einspritzzeitpunkt prüfen und einstellen					□	
	Einspritzpumpe warten						□
Sonstiges	Prüfung im Betrieb auf anormale Geräusche	●					

● vom Benutzer durchzuführen
□ von Fachwerkstätte durchzuführen

6.7. Mögliche Fehler und Lösungen

6.7.1. Starten nicht möglich

Fehler	Ursache	Maßnahme
Elektrisches Problem bei "E"-Ausführung	Hauptschalter nicht eingeschaltet	Hauptschalter zuschalten
	Batterie defekt oder zu schwach	Batterie extern laden und erneut versuchen Batteriezustand überprüfen
	Verkabelung defekt oder locker	Prüfen Sie die Batterieleitungen zum Starter sowie die Steuerleitung zum Starterrelais
	Elektrostarter defekt	Elektrostarter gem. Serviceanleitung prüfen
	Aussentemperatur zu gering	Dekompressor betätigen und halten.
Fehlerhafte Treibstoffzufuhr	Treibstoffmenge im Tank zu gering	Tank auffüllen
	Luft im Treibstoffsystem	Einspritzsystem entlüften
	Falscher Treibstoff	Entfernen Sie sämtlichen Treibstoff aus dem System und füllen Sie frischen Dieseltreibstoff ein
	Treibstofffilter verlegt	Treibstofffilter tauschen
	Einspritzdüse verlegt	Düsenbild und Einspritzdruck prüfen
	Falscher Einspritzzeitpunkt	Einspritzpumpe prüfen
Fehlerhafte Luftzufuhr	Luftfilter bzw. Lufteinlass verlegt	Luftfilter reinigen bzw. tauschen Lufteinlass reinigen
Fehlerhaftes Timing	Falsches Ventilspiel	Ventilspiel Ein-/Auslassventil prüfen
Zu geringe Kompression	Einlassventil schließt nicht korrekt	Ventilspiel sowie Dichtheit des Einlassventils prüfen.
	Kolben bzw. Kolbenringe verschlissen	Gerät zur Instandsetzung einsenden

6.7.2. Anormale Abgasfahne

Fehler	Ursache	Maßnahme
Schwarzer Rauch	Prinzipiell ist bei schwarzem Rauch der Motor immer überlastet. Dies kann einerseits durch eine tatsächliche Überlastung hervorgerufen werden - in diesem Fall verringern Sie die Last. Beachten Sie, dass der Motor bei Einsatzhöhen über 1.000m oder bei Temperaturen >25°C geringere Leistungswerte hat (siehe Derating Tabelle). Ein weiterer Grund für schwarzen Rauch kann natürlich auch ein Motorfehler (wie unten angeführt) sein - aber auch hier ist der Motor überlastet, wenn er z.B durch einen verlegten Luftfilter zu wenig Luft bekommt und somit weniger Leistung erzeugen kann.	
	Luftfilter verlegt	Luftfilter reinigen bzw. tauschen Lufteinlass reinigen
	Falscher Treibstoff	Entfernen Sie sämtlichen Treibstoff aus dem System und füllen Sie frischen Dieseltreibstoff ein
	Zu geringe Treibstoffmenge	Tank auffüllen. Kontrollieren Sie ob ausreichend Treibstoff zur Einspritzpumpe geführt wird
	Falsches Ventilspiel	Ventilspiel Ein-/Auslassventil prüfen
	Einspritzdüse verlegt	Düsenbild und Einspritzdruck prüfen
	Falscher Einspritzzeitpunkt	Einspritzpumpe prüfen
	Einlassventil schließt nicht korrekt	Ventilspiel sowie Dichtheit des Einlassventils prüfen.
Kolben bzw. Kolbenringe verschlissen	Gerät zur Instandsetzung einsenden	
Blauer Rauch	Bei blauer Abgasfahne wird Motoröl verbrannt. Der Fehler ist mit besonderer Sorgfalt zu untersuchen, da ein unmittelbarer Motorschaden die Folge sein kann! In seltenen Fällen kann eine blaue Rauchfahne auch bei falschem Einspritzzeitpunkt auftreten.	
	Ölstand zu hoch	Ölstand prüfen und ggfs. Ölstand über Ablassschraube verringern.
	Dichtung Kurbelgehäuseentlüftung defekt oder falsch justiert	Überprüfen Sie die Kurbelgehäuseentlüftung
	Ventildichtungen verschlissen	Ventildichtungen prüfen (vorrangig Einlassventil)
	Zylinderkopfdichtung verschlissen	Kopfdichtung tauschen
	Stößelstangendichtungen verschlissen	Dichtungen der Stößelstangen prüfen
	Einspritzzeitpunkt prüfen	Gerät zur Instandsetzung einsenden
Weisser Rauch	Bei weissem Rauch befindet sich Wasser im Treibstoff. Mögliche Ursachen siehe unten.	
	Umgebungstemperatur < 5°C	Bei niedrigen Aussentemperaturen ist weisser Rauch während des Startvorgangs normal. Sobald der Motor Betriebstemperatur erreicht hat, muss der weisse Rauch jedoch verschwinden.
	Wasser im Dieseltreibstoff	Durch Kondenswasserbildung kann Wasser im Treibstofftank entstehen. Dieser erzeugt den weissen Rauch. Lassen Sie den Tank ab und füllen Sie diesen mit frischem Diesel Treibstoff.

6.7.3. Zu geringe Motorleistung

Fehler	Ursache	Maßnahme
Fehlerhafte Luftzufuhr	Luftfilter bzw. Lufterlass verlegt	Luftfilter reinigen bzw. tauschen Lufterlass reinigen
Fehlerhafte Treibstoffzufuhr	Treibstoffmenge im Tank zu gering - daher unregelmässige Treibstoffzufuhr	Tank auffüllen, Treibstoffpumpe und Treibstoffleitungen kontrollieren
	Luft im Treibstoffsystem	Einspritzsystem entlüften
	Falscher Treibstoff	Entfernen Sie sämtlichen Treibstoff aus dem System und füllen Sie frischen Dieseltreibstoff ein
	Treibstofffilter verlegt	Treibstofffilter tauschen
	Einspritzdüse verlegt	Düsenbild und Einspritzdruck prüfen
Falscher Einspritzzeitpunkt	Einspritzpumpe prüfen	
Fehlerhaftes Timing	Falsches Ventilspiel	Ventilspiel Ein-/Auslassventil prüfen
Zu geringe Kompression	Einlassventil schließt nicht korekt	Ventilspiel sowie Dichtheit des Einlassventils prüfen.
	Kolben bzw. Kolbenringe verschlissen	durch Fachwerkstätte prüfen lassen
Falsche Auslegung der Motornenndaten	Einsatzhöhe über 1.000m	Bis zu einer Einsatzhöhe von 1.000m Seehöhe gelten die Motornenndaten. Darüber muss ein Derating vorgenommen werden!
	Umgebungstemperatur > 25°C	Bis zu einer Umgebungstemperatur von +25°C gelten die Motornenndaten. Darüber muss ein Derating vorgenommen werden!

6.7.4. Unruhiger Motorlauf

Fehler	Ursache	Maßnahme
Treibstoffzufuhr unregelmässig	Luft im Treibstoffsystem	Einspritzsystem entlüften
	Einspritzdüse verlegt	Düsenbild und Einspritzdruck prüfen
	Einspritzpumpe dejustiert oder verschlissen	durch Fachwerkstätte prüfen lassen
Drehzahlregler blockiert	Leistungswahlhebel blockiert	Freigängigkeit des Leistungswahlhebels prüfen
	Drehzahlregler verstellt	Stellschrauben für maximale Drehzahl und maximale Einspritzmenge prüfen

6.7.5. Motorüberhitzung

Fehler	Ursache	Maßnahme
Öltemperatur zu hoch	Motor überlastet	Last reduzieren
	Umgebungstemperatur zu hoch	
	Kühllamellen verlegt/verschmutzt	gem. Wartungsanweisung reinigen
	Falscher Motorölstand	Kontrollieren Sie den Ölstand
	Falsches Motoröl	Verwenden Sie nur Motoröle gem. Spezifikation
	Kolben bzw. Kolbenringe verschlissen	durch Fachwerkstätte prüfen lassen
	Folgefehler da Kühlmitteltemperatur zu hoch	Kühlmitteltemperatur gem. obiger Anleitung untersuchen

6.7.6. Plötzlicher Motorstop

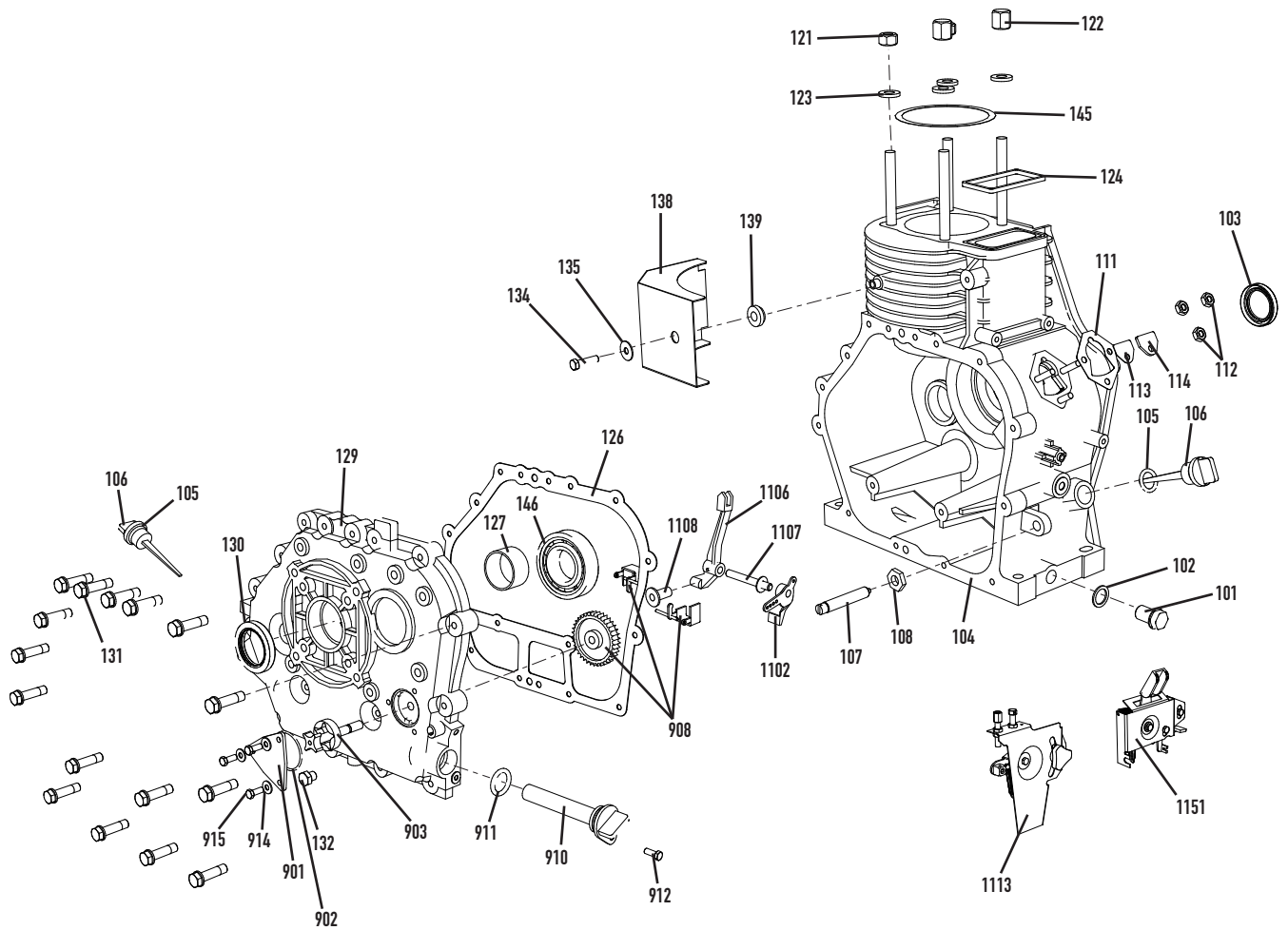
Fehler	Ursache	Maßnahme
Treibstoffmangel	Tank vollständig entleert	Tank auffüllen und Einspritzpumpe entlüften
	Treibstoffleitung undicht	Alle Treibstoffleitungen (inkl. Einspritzleitungen) auf Dichtheit prüfen
	Treibstofffilter verlegt	Treibstofffilter tauschen
	Einspritzpumpe defekt	Gem. Entlüftungsanweisung auf Funktion prüfen
Mechanischer Schaden	Kurbel-/Nockenwelle bzw. Kolben ist blockiert	durch Fachwerkstätte prüfen lassen

6.7.7. Anormale Laufgeräusche

Fehler	Ursache	Maßnahme
Dejustage oder Verschleiss	Falsches Ventilspiel	Ventilspiel Ein-/Auslassventil prüfen
	Kolben bzw. Kolbenringe verschlissen	durch Fachwerkstätte prüfen lassen
	Gleitlager Kolbenbolzen verschlissen	
	Pleuellager verschlissen	
	Falscher Einspritzzeitpunkt	
Einspritzdüse verlegt		

6.8. Teileverzeichnis / Explosionszeichnungen

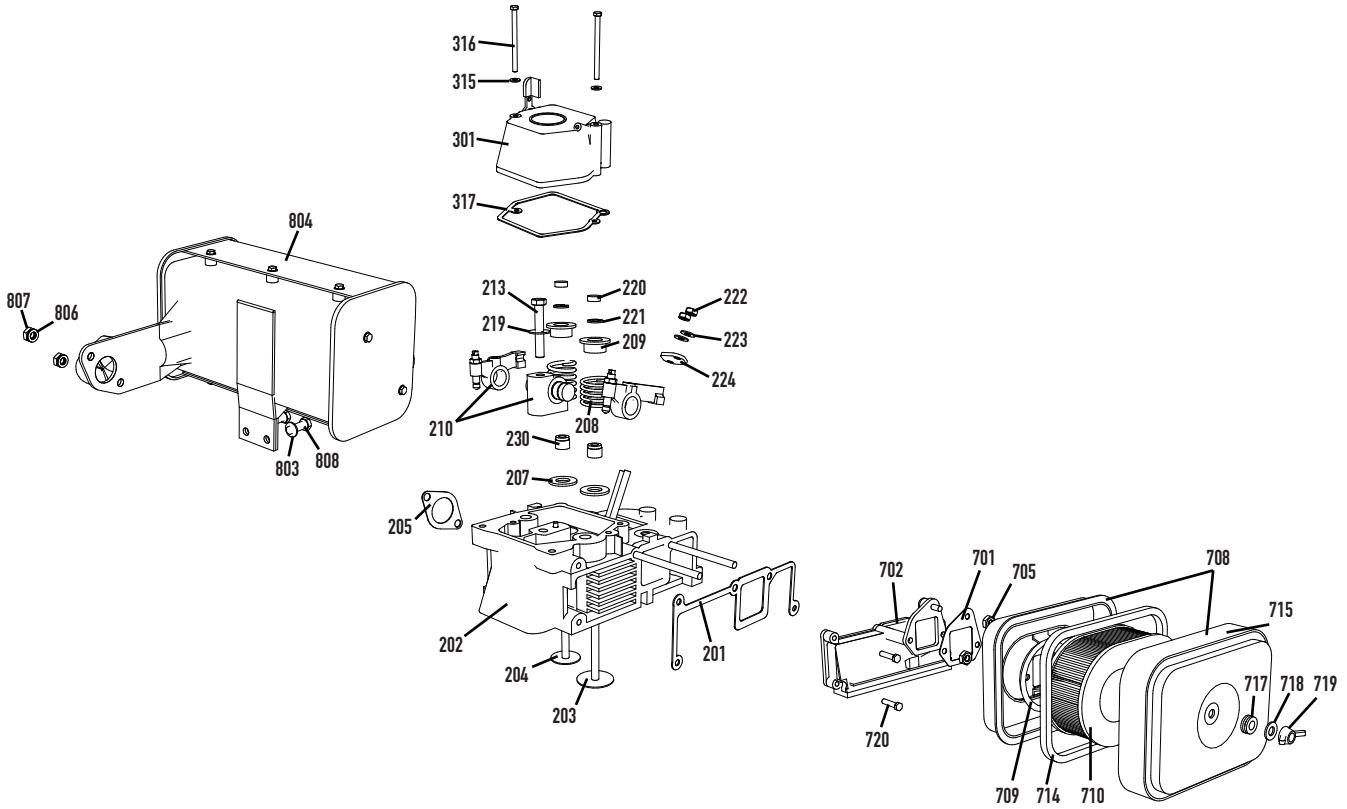
6.8.1. Kurbelgehäuse



Nr.	Beschreibung	Stk.	Rotek Best.Nr.		
			ED4-0219	ED4-0306	ED4-0418
101	Ölablassschraube	2	-	-	-
102	Ölablassdichtung	2	ZSPMOT00040		
103	Simmering hinten	1	Normteil		
104	Kurbelgehäuse	1	-	-	-
105	Dichtring	2	ZSPNT00047		
106	Ölmesstab	2	ZSPMOT 00021	ZSPMOT 00341	ZSPMOT 00341
107	Stellschraube	1	-	-	-
108	Kontermutter	1	Normteil		
111	Distanzplatte	1-3	ZSPMOT00384		
112	Halteschraube	3	-	-	-
113	Dämpferplatte	1	-	-	-
114	Halteplatte	1	-	-	-
121	Kopfmutter kurz	2	-	-	-
122	Kopfmutter lang	2	-	-	-
123	Scheibe	4	-	-	-
124	Ventiltunneldichtung	1	ZSPMOT 00102	ZSPMOT 00103	ZSPMOT 00104
126	Kurbelgehäuse-dichtung	1	ZSPMOT 00443	ZSPMOT 00444	ZSPMOT 00019
127	Kurbelwellenhaupt-lager vorne	1	ZSPMOT 00105	ZSPMOT 00106	ZSPMOT 00107
129	Gehäusedeckel	1	-	-	-
130	Simmering vorne	1	Normteil		
131	Deckelschraube	16	Normteil		
132	Blindschraube	1	-	-	-
	Öldrucksensor	opt.	ZSPMOT00003		
134	Halteschraube	1	Normteil		
135	Beilagscheibe	1	Normteil		

Nr.	Beschreibung	Stk.	Rotek Best.Nr.		
			ED4-0219	ED4-0306	ED4-0418
138	Luftleitblech	1	-	-	-
139	Gummimuffe	1	-	-	-
145	Zylinderkopf-dichtung	1	ZSPMOT 00375	ZSPMOT 00548	ZSPMOT 00020
146	Nockenwellen-lager vorne	1	Normteil		
901	Ölpumpendeckel	1	ZSPMOT00141		
902	Dichtung Öldeckel	1	ZSPMOT00142		
903	Ölpumpe	1	ZSPMOT00008		
908	Fliehkraftgewicht Drehzahlsteller	1	-	-	-
910	Ölsieb	1	ZSPMOT00018		
911	Ölsiebdichtung	1	ZSPMOT00038		
912	Halteschraube	1	Normteil		
914	Beilagscheibe	3	Normteil		
915	Schraube	3	Normteil		
1102	Regelarm	1	-	-	-
1106	Einspritzpumpen-hebel	1	-	-	-
1107	Regelachse	1	-	-	-
1108	Buchse Fliehkraftregler	1	-	-	-
1113	Drehzahlsteller Typ A	0-1	ZSPMOT00374		
1151	Drehzahlsteller Typ C	0-1	ZSPMOT00063		

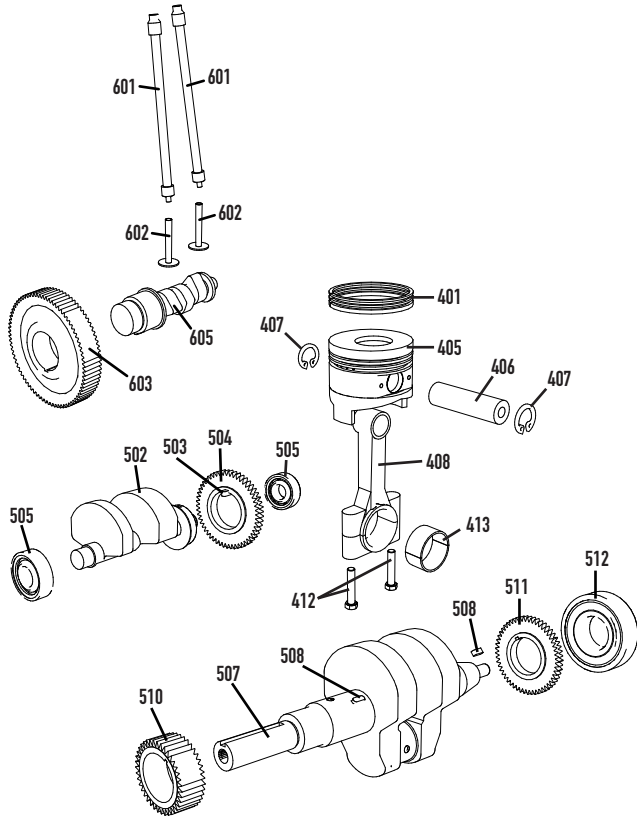
6.8.2. Zylinderkopf



Nr.	Beschreibung	Stk.	Rotek Best.Nr.		
			ED4-0219	ED4-0306	ED4-0418
201	Dichtung	1	ZSPMOT 00435	ZSPMOT 00436	ZSPMOT 00032
202	Zylinderkopf	1	ZSPMOT 00376	ZSPMOT 00377	ZSPMOT 00378
203	Einlassventil	1	ZSPMOT 00108	ZSPMOT 00109	ZSPMOT 00029
204	Auslassventil	1	ZSPMOT 00110	ZSPMOT 00111	ZSPMOT 00030
205	Auspuffdichtung	1	ZSPMOT 00112	ZSPMOT 00112	ZSPMOT 00031
207	Ventilscheibe	2	-	-	-
208	Ventilfeder	2	ZSPMOT 00117	ZSPMOT 00118	ZSPMOT 00119
209	Rückhaltscheibe	2	ZSPMOT 00120	ZSPMOT 00121	ZSPMOT 00122
210	Kipphebelsatz	1	ZSPMOT 00706	ZSPMOT 00706	ZSPMOT 00024
213	Halteschraube	1	-	-	-
219	Beilagscheibe	1	-	-	-
220	Ventilkappe	2	ZSPMOT 00123	ZSPMOT 00124	ZSPMOT 00125
221	Cotter Pin	2	ZSPMOT 00126	ZSPMOT 00127	ZSPMOT 00128
222	Halteplatte	1	ZSPMOT00709		
223	Mutter	2	Normteil		
224	Beilagscheibe	2	Normteil		
230	Ventildichtung	2	ZSPMOT 00129	ZSPMOT 00130	ZSPMOT 00131
301	Ventildeckel	1	ZSPMOT 00143	ZSPMOT 00143	ZSPMOT 00145
315	Beilagscheibe	2	Normteil		
316	Schraube	2	Normteil		
317	Ventildeckel-dichtung	1	ZSPMOT 00149	ZSPMOT 00746	ZSPMOT 00517
701	Dichtung Krümmer	1	ZSPMOT 00194	ZSPMOT 00194	ZSPMOT 00195
702	Ansaugkrümmer	1	-	-	-

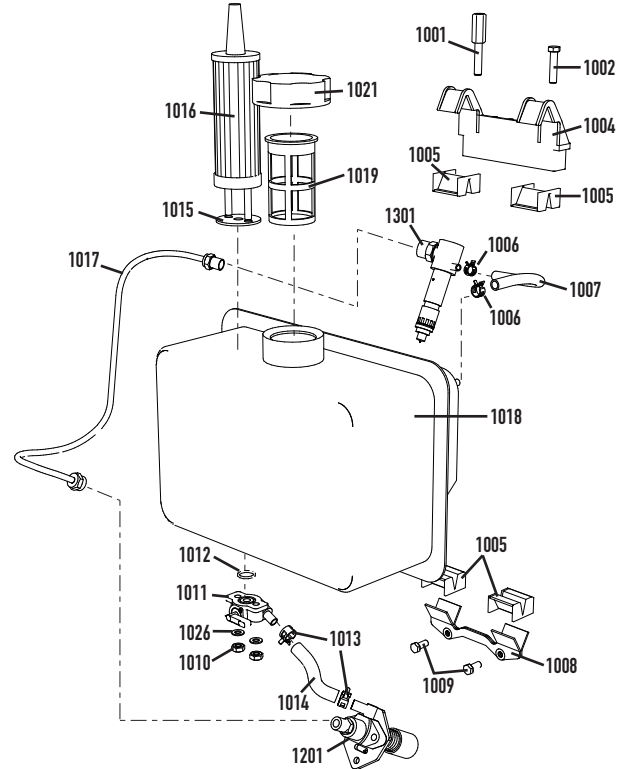
Nr.	Beschreibung	Stk.	Rotek Best.Nr.		
			ED4-0219	ED4-0306	ED4-0418
705	Mutter	2	Normteil		
708	Luftfilterkasten	1	ZSPMOT 00453	ZSPMOT 00453	ZSPMOT 00389
709	Dichtung hinten	1	ZSPMOT 00456	ZSPMOT 00456	ZSPMOT 00451
710	Luftfilter	1	ZSPMOT 00009	ZSPMOT 00009	ZSPMOT 00010
714	Deckeldichtung	1	ZSPMOT 00457	ZSPMOT 00457	ZSPMOT 00452
715	Dichtung vorne	1	ZSPMOT 00454	ZSPMOT 00454	ZSPMOT 00446
717	Gummimuffe	1	Normteil		
718	Beilagscheibe	1	Normteil		
719	Flügelmutter	1	Normteil		
720	Schraube	1-3	Normteil		
803	Beilagscheibe	2	Normteil		
804	Schalldämpfer	1	ZSPMOT 00132	ZSPMOT 00133	ZSPMOT 00134
806	Beilagscheibe	2	Normteil		
807	Schraube	2	Normteil		
808	Schraube	2	Normteil		

6.8.3. Wellen



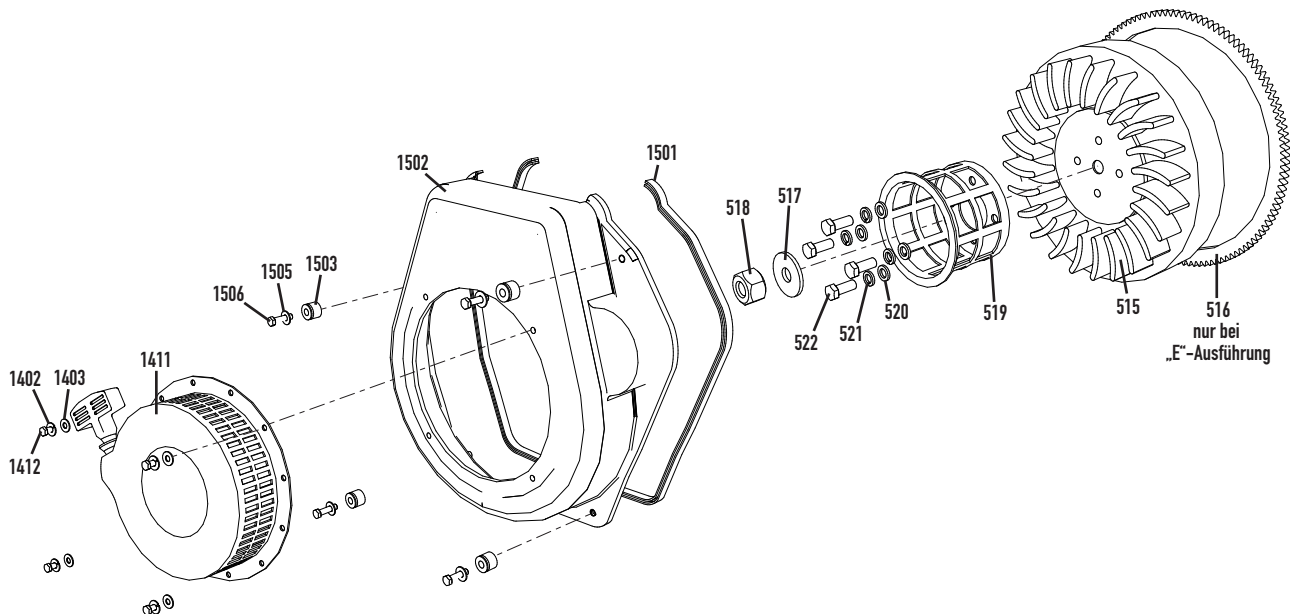
Nr.	Beschreibung	Stk.	Rotek Best.Nr.		
			ED4-0219	ED4-0306	ED4-0418
118	Nadellager Nockenwelle	1	Normteil		
401	Kolbenringsatz	1	ZSPMOT 00162	ZSPMOT 00163	ZSPMOT 00164
405	Kolben	1	ZSPMOT 00165	ZSPMOT 00166	ZSPMOT 00167
406	Kolbenbolzen	1	ZSPMOT 00169	ZSPMOT 00170	ZSPMOT 00171
407	Kolbenbolzensicherung	2	ZSPMOT 00172	ZSPMOT 00173	ZSPMOT 00174
408	Pleuel	1	ZSPMOT 00175	ZSPMOT 00176	ZSPMOT 00177
412	Pleuelbolzen	2	ZSPMOT 00178	ZSPMOT 00179	ZSPMOT 00180
413	Pleuellager	1	ZSPMOT 00181	ZSPMOT 00182	ZSPMOT 00028
502	Ausgleichswelle	1	ZSPMOT 00154	ZSPMOT 00155	ZSPMOT 00156
503	Keil Zahnrad	1	-	-	-
504	Zahnrad Ausgleichswelle	1	ZSPMOT 00204	ZSPMOT 00205	-
505	Kugellager Ausgleichswelle	2	Normteil		
507	Kurbelwelle	1	je nach Ausführung		
508	Keil Zahnrad	2	-	-	-
510	Zahnrad Nockenwelle	1	ZSPMOT 00201	ZSPMOT 00202	ZSPMOT 00203
511	Zahnrad Ausgleichswelle	1	ZSPMOT 00204	ZSPMOT 00205	ZSPMOT 00206
512	Kurbelwellenlager	1	ZSPMOT 00105	ZSPMOT 00106	ZSPMOT 00107
601	Stößelstange	2	ZSPMOT 00183	ZSPMOT 00184	ZSPMOT 00027
602	Stößelstangen- tasse	2	ZSPMOT 00185	ZSPMOT 00185	ZSPMOT 00186
603	Zahnrad Nockenwelle	1	ZSPMOT 00188	ZSPMOT 00189	ZSPMOT 00190
605	Nockenwelle	1	ZSPMOT 00191	ZSPMOT 00192	ZSPMOT 00193

6.8.4. Treibstoff



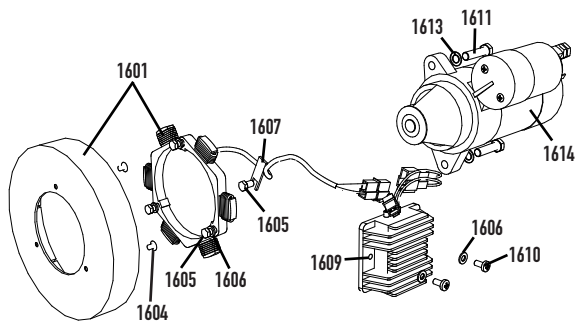
Nr.	Beschreibung	Stk.	Rotek Best.Nr.		
			ED4-0219	ED4-0306	ED4-0418
1001	Standbolzen	1	Normteil		
1002	Schraube	1	Normteil		
1004	Haltekralle oben	1	-	-	-
1005	Dämpfergummi	4	-	-	-
1006	Schlauchklemme	2	Normteil		
1007	Leckleitung	1	Normteil		
1008	Haltekralle unten	1	-	-	-
1009	Schraube	2	Normteil		
1010	Mutter	2	Normteil		
1011	Tankhahn	1	ZSPMOT00583		
1012	Dichtring	1	ZSPNT00013		
1013	Schlauchklemme	2	Normteil		
1014	Dieselleitung	1	Normteil		
1015	Dichtscheibe	1	ZSPMOT00042		
1016	Dieselfilter	1	ZSPMOT 00023	ZSPMOT 00339	ZSPMOT 00340
1017	Einspritzleitung	1	ZSPMOT 00026	ZSPMOT 00004	ZSPMOT 00022
1018	Dieseltank	1	ZSPMOT 00379	ZSPMOT 00380	ZSPMOT 00381
1019	Tanksieb	1	ZSPMOT00152		
1021	Tankdeckel	1	ZSPMOT00153		
1026	Beilagscheibe	2	Normteil		
1201	Einspritzpumpe Standard	1	ZSPMOT 00007	ZSPMOT 00007	ZSPMOT 00001
	Einspritzpumpe mit Magnetventil	opt.	ZSPMOT 00747	ZSPMOT 00747	ZSPMOT 00392
1301	Einspritzdüse	1	ZSPMOT 00005	ZSPMOT 00005	ZSPMOT 00062

6.8.5. Schwung



Nr.	Beschreibung	Stk.	Rotek Best.Nr.		
			ED4-0219	ED4-0306	ED4-0418
515	Schwungscheibe	1	-	-	-
516	Zahnkranz	(1)	ZSPMOT 00135	ZSPMOT 00136	ZSPMOT 00137
517	Scheibe	1	-	-	-
518	Mutter Schwungrad	1	-	-	-
519	Mitnehmerglocke	1	ZSPMOT 00543	ZSPMOT 00545	ZSPMOT 00068
520	Beilagscheibe	4	Normteil		
521	Sicherungsring	4	Normteil		
522	Schraube	4	Normteil		
1402	Sicherungsring	4	Normteil		
1403	Beilagscheibe	4	Normteil		
1411	Reversierstarter	1	ZSPMOT 00065	ZSPMOT 00006	ZSPMOT 00017
1412	Schraube	4	Normteil		
1501	Steckdichtung	1	-	-	-
1502	Luftleitblech	1	-	-	-
1503	Gummimuffe mit Hülse	4	-	-	-
1505	Beilagscheibe	4	Normteil		
1506	Schraube	4	Normteil		

6.8.6. Elektrik



Nr.	Beschreibung	Stk.	Rotek Best.Nr.		
			ED4-0219	ED4-0306	ED4-0418
1601	Lichtmaschine	1	ZSPMOT00138		
1604	Schraube	3	Normteil		
1605	Schraube	4	Normteil		
1606	Sicherungsring	5	Normteil		
1607	Halteplatte Kabel	1	-	-	-
1609	Laderegler	1	ZSPMOT00015		
1610	Schraube	2	Normteil		
1611	Schraube	2	Normteil		
1613	Sicherungsring	2	Normteil		
1614	Elektrostarter	1	ZSPMOT00012		

7. Anhang

7.1. Garantiebedingungen

Die Garantiedauer dieses Motors beträgt 12 Monate ab Zustellung zum Endverbraucher, längstens jedoch 14 Monate nach dem Lieferdatum.

Die Garantiedauer von Ersatzteilen beträgt 6 Monate ab Zustellung zum Endverbraucher. Als Nachweis dient die Übernahme des Transportscheins.

Sollte dieser Motor professionell, häufig und dauernd in Gebrauch stehen, obwohl die oben angeführte Frist von 12 Monaten noch nicht abgelaufen ist, verfällt die Garantie automatisch bei Überschreitung von 1.000 Betriebsstunden. Bei Geräten ohne Betriebsstundenzähler wird der allgemeine Verschleißzustand der Maschine als Referenz herangezogen. Mindestens werden jedoch 3 Betriebsstunden pro Tag zur Berechnung angenommen.

Innerhalb der vorher genannten Grenzen verpflichtet sich ROTEK jene Teile kostenlos zu reparieren oder zu ersetzen, welche nach Prüfung durch ROTEK oder einer autorisierten Servicestelle Herstellungs- oder Materialfehler aufweisen. Die Instandsetzung oder ein Austausch defekter Teile innerhalb der Garantie verlängert keinesfalls die Gesamt-Garantiezeit des Gerätes. Alle während der Garantiezeit instand-gesetzten oder ausgetauschten Teile oder Baugruppen werden mit einer Garantiedauer ausgeliefert, welche der restlichen Garantiezeit des Original-Bauteils entspricht.

Ausgeschlossen von der Garantie sind Schäden, die von folgenden Faktoren verursacht werden:

- Nichtbeachtung der im Handbuch enthaltenen Anweisungen und Vorschriften. Unsachgemäße Verwendung.
- Nicht erlaubte Umweltbedingungen
- Überlast
- Normaler Verschleiß
- Nicht autorisierte Änderungen am Gerät
- Verwendung von nicht originalen Ersatzteilen
- Unzureichende bzw. falsche Reinigung oder Wartung
- Schäden durch fehlende Betriebsmittel
- Schäden durch Verwendung von ungeeigneten Kraftstoffen oder Schmiermitteln.
- Schäden an den Lagern durch mangelnde Schmierung oder falsche Montage.

Ferner sind alle Verschleißteile und Betriebsmittel wie Schmiermittel, Filter (Öl-, Luft-, Treibstofffilter), Wellendichtringe, Schmierfette, Wellenlager von der Garantieleistung ausgeschlossen.

Kleinere Mängel (Kratzer, Verfärbungen) können auftreten, beeinträchtigen aber nicht die Leistungsfähigkeit des Gerätes und werden deshalb nicht durch die Garantie abgedeckt.

ROTEK haftet nicht für Kosten, Schäden oder direkte bzw. indirekte Verluste (einschließlich eventueller Gewinn-, Vertrags- oder Herstellungsverluste), die von der Benutzung des Motors oder von der Unmöglichkeit, das Gerät zu benutzen, verursacht wurden.

Die Garantieleistung erfolgt am Standort von ROTEK bzw. am Standort einer von ROTEK autorisierten Servicestelle.

Die Transportkosten von eventuellen defekten Teilen, welche von ROTEK zur Ansicht und Garantieprüfung verlangt wurden, gehen zu Lasten des Verbrauchers. Die Transportkosten zum Standort des Gerätes oder zu einer autorisierten Servicestelle für die Bauteile, bei denen die Garantie anerkannt wurde, gehen zu Lasten von ROTEK.

Die defekten innerhalb der Garantie getauschten Teile, gehen automatisch nach abgewickelter Austausch in den Besitz von ROTEK über.

7.2. Konformitätserklärung



Wir, die

Rotek Handels GmbH
Handelsstrasse 4
2201 Hagenbrunn
Österreich / Austria

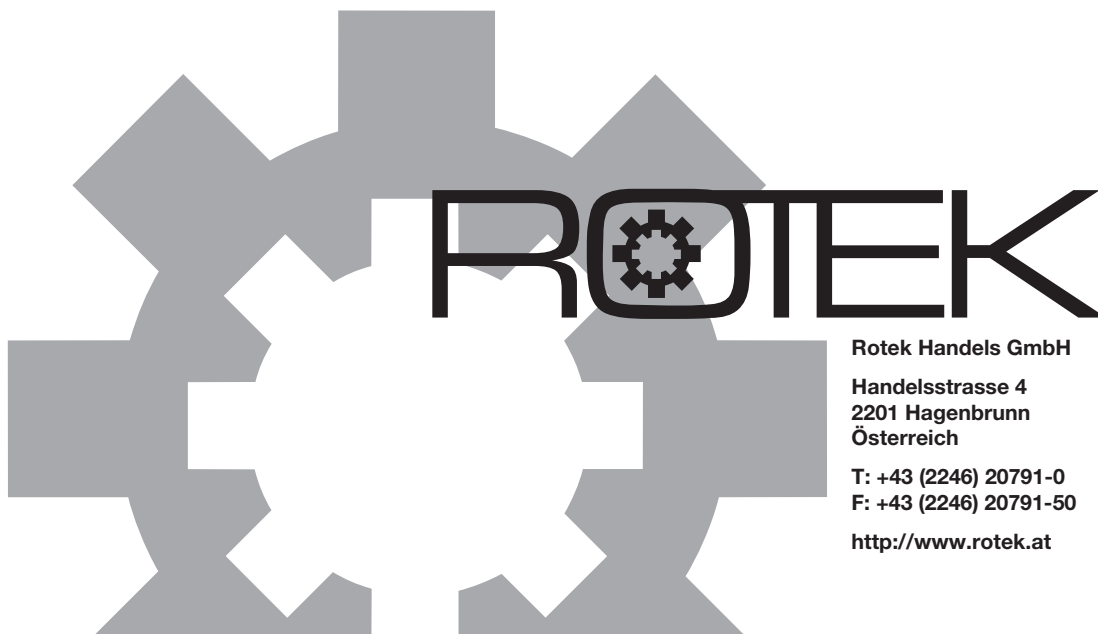
erklären hiermit, dass dieser Dieselmotor in der von uns in Verkehr gebrachten Ausführung den einschlägigen, grundlegenden Anforderungen entspricht, welche in folgenden EG Richtlinien und deren Änderungen festgelegt sind:

89/392/EWG
93/68/EWG
89/336/EWG
73/23/EWG
2000/14/EG

Für die Konformitätsbewertung wurden folgende harmonisierte Normen herangezogen:

EN 292
EN 50081-1
EN 50082-1
EN 55014
EN 55011

 **ROTEK** Handels GmbH
Handelsstraße 4
A-2201 Hagenbrunn
Tel.: +43 (2246) 20791-0 Fax.: DW 50
<http://www.rottek.at> EMail: office@rottek.at
(Robert Rernböck, Geschäftsführer)



Rotek Handels GmbH

**Handelsstrasse 4
2201 Hagenbrunn
Österreich**

**T: +43 (2246) 20791-0
F: +43 (2246) 20791-50**

<http://www.rotek.at>
