

Folienschweißgerät PM-FSD-STEP

Standausführung, 400mm Schweißlänge, Dauerbeheizt

Benutzer- und Wartungshandbuch

DE ZD1204 Stand Juni 2012



Modell:	PM-FSD-STEP
Versorgung:	220-240V / 50Hz
Leistung:	450 W
Schweißlänge:	400 mm
Schweißbreite:	15 mm
Abmessungen:	450 x 400 x 895 mm
Gewicht:	21 kg

Vorwort

Sehr geehrter Kunde,

bitte nehmen Sie sich die Zeit dieses Handbuch vollständig und aufmerksam durchzulesen. Es ist wichtig, dass Sie sich vor der Inbetriebnahme mit den Bedienungselementen sowie mit dem sicheren Umgang Ihres Gerätes vertraut machen.

Dieses Handbuch sollte immer in der Nähe des Gerätes aufbewahrt werden, um im Zweifelsfall als Nachschlagewerk zu dienen und sollte gegebenenfalls auch etwaigen Nachbesitzern ausgehändigt werden.

Die Bedienung und Wartung dieses Gerätes birgt Gefahren, welche über Symbole in diesem Handbuch verdeutlicht werden sollen. Folgende Symbole werden im Text verwendet, Bitte beachten Sie die jeweiligen Hinweise sehr aufmerksam.



Sicherheitshinweis

Dieses Symbol markiert einen Hinweis, deren Beachtung zu Ihrer persönlichen Sicherheit oder zur Vermeidung von Geräteschäden dient.



Allgemeiner Hinweis

Dieses Symbol markiert Hinweise und praktische Tipps für den Benutzer.

Wir haben den Inhalt des Handbuches auf Übereinstimmung mit dem beschriebenen Gerät geprüft. Dennoch können Abweichungen nicht ausgeschlossen werden, so dass wir für die vollständige Übereinstimmung keine Gewähr übernehmen. Die Angaben werden jedoch regelmäßig überprüft und notwendige Korrekturen sind in den nachfolgenden Auflagen enthalten, welche sie über unsere Homepage einsehen können. Sollten Zweifel in Bezug auf Eigenschaften oder Handhabung mit dem Gerät auftreten, so kontaktieren Sie uns bitte vor der Inbetriebnahme.

Alle Bilder sind Symbolfotos und müssen mit der aktuellen Ausführung nicht übereinstimmen. Technische Änderungen, Irrtümer und Druckfehler sind vorbehalten.



Bei Schäden, die durch Nichtbeachtung der Anweisungen in diesem Handbuchs entstehen, erlischt der Garantieanspruch. Für Folgeschäden, die daraus resultieren, übernehmen wir keine Haftung.

Dieses Handbuch darf ohne unsere schriftliche Genehmigung weder vollständig noch teilweise in jeglicher Form und mit jeglichen Mitteln elektronischer oder mechanischer Art reproduziert werden. Ein Zuwiderhandeln stellt einen Verstoß gegen geltende Urheberrechtsbestimmungen dar und wird strafrechtlich verfolgt. Alle Rechte, insbesondere Veröffentlichungsrechte, sind vorbehalten.



Nach Empfang des Gerätes ist empfohlen zu kontrollieren ob die Ware mit dem im Auftrag, Frachtbrief oder Lieferschein angeführten Komponenten übereinstimmt. Entfernen Sie die Verpackung vorsichtig, um das Gerät nicht zu beschädigen. Weiters sollte das Gerät auf etwaige Transportschäden kontrolliert werden. Sollte die Lieferung unvollständig oder beschädigt sein, informieren Sie unverzüglich Ihren Händler.

Inhaltsverzeichnis

1. Sicherheitshinweise	4
1.1. Aufstellungsort / Installation	4
1.2. Risiken durch Strom	4
1.3. Ausrüstung	5
1.4. Risiken durch hohe Temperaturen	5
1.5. Bestimmungsgemäße Verwendung	5
1.6. Wartung	5
2. Spezifikation	6
2.1. Technische Daten	6
2.2. Geräteabbildungen	7
3. Montage und Justage	8
3.1. Montage	8
3.2. Justage	9
4. Verwendung	10
4.1. Bedienpanel	10
4.2. Inbetriebnahme	10
5. Reinigung und Instandhaltung	12
5.1. Wartungshinweise	12
5.2. Vorsichtsmaßnahmen	12
5.3. Reinigung	12
5.4. Schaltplan	12
5.5. Explosionszeichnung	13
6. Sonstiges	14
6.1. Garantiebedingungen	14
6.2. Konformitätserklärung - Declaration of conformity	15

1. Sicherheitshinweise



Die Anweisungen in diesem Handbuch müssen ggf. durch die jeweils gültigen gesetzlichen Vorschriften und technische Normen ergänzt werden. Sie ersetzen keine Normen oder zusätzliche (auch nicht gesetzliche) Vorschriften, die aus Sicherheitsgründen erlassen wurden.



Dieses Gerät hat gefährliche (spannungsführende und heiße) Teile. Daher kann es bei Nichtbeachtung, der in diesem Handbuch angeführten Anweisungen, zu schweren Personen- oder Sachschäden kommen.

1.1. Aufstellungsort / Installation



Die Schweißeinheit wird bei der Anwendung sehr heiß und kühlt nur langsam wieder ab. Das Gerät daher an einem Ort aufstellen, an dem ungeschulte Personen, Passanten oder Kinder nicht gefährdet werden. Kinder können Gefahren, die im unsachgemäßen Umgang mit Elektrogeräten liegen, nicht erkennen. Deshalb elektrische Geräte nie von Kindern benutzen lassen!

- Das Gerät darf nicht in der Nähe von starken Hitzequellen, offenem Feuer, im Freien, bei feuchter Umgebung, Regen oder Schnee betrieben werden. Der Aufstellungsort muss so gewählt werden, dass Flüssigkeit nicht auf das Gerät spritzen kann.
- Verwenden Sie das Gerät keinesfalls in explosiven Atmosphären, bei Vorhandensein von Gas oder brennbaren Dämpfen.
- Ausschließlich auf ebenem, festen Untergrund verwenden um ein Kippen oder Umfallen zu vermeiden.
- Bevor das Gerät verschoben, transportiert oder gereinigt wird, muss der Netzstecker gezogen werden!
- Die Umgebungstemperatur des Aufstellungsortes darf +5°C nicht unter- und +40°C nicht überschreiten.
- Halten Sie das Netzkabel fern von Hubgeräten, mit denen das Kabel unbeabsichtigt in die Höhe gehoben werden könnte. Stellen Sie sicher, dass niemand auf das Netzkabel treten, darüber fahren oder darüber stolpern kann.

1.2. Risiken durch Strom



Es ist verboten Arbeiten an unter Spannung stehenden elektrischen Teilen durchzuführen. Kontakt mit spannungsführenden Teilen kann tödlich sein!

- Das Gerät darf nur mit elektrischen Systemen verbunden werden, welche mit der Nennleistung, -Frequenz und -Spannung des Gerätes gemäß Spezifikation kompatibel sind.
- Das Gerät darf nur an eine Steckdose angeschlossen werden, welche über einen passenden Leitungsschutzschalter und einen Fehlerstromschutzschalter gesichert und geerdet ist. Das Gerät darf nur im ausgeschaltetem Zustand an das Stromnetz angeschlossen werden.
- NIEMALS elektrische Bauteile, nicht isolierte Teile oder unter Spannung stehende Kabel berühren.
- Das Gerät niemals bei geöffnetem Gehäuse an die Stromversorgung anschließen! Während des Betriebs dürfen keine Tätigkeiten an elektrischen Leitungen oder Bauteilen durchgeführt werden.
- Kontrollieren Sie vor jeder Inbetriebnahme den Zustand des Stromkabels und des Netzsteckers.
- Gebrochene, abgenützte oder durch Brandkennzeichen beschädigte Kabel müssen ausgetauscht werden. Korrodierte Anschlußklemmen immer wechseln.

1.3. Ausrüstung

- Tragen Sie bei Tätigkeiten am Gerät immer enganliegende Kleider deren Enden mit Gummibändern geschlossen sind, sowie Handschuhe und Schutzbrille gemäß den jeweils gültigen Vorschriften zur Vermeidung von Arbeitsunfällen.
- Sicherstellen, dass ein Verbandskasten für Notfälle griffbereit ist.

1.4. Risiken durch hohe Temperaturen

- Es ist verboten bei eingeschaltetem Gerät die Schweißeinheit zu berühren. Die Schweißeinheit ist dauerbeheizt. Je nach eingestellter Temperatur hat die Schweißeinheit bis zu 300°C. Beachten Sie die dementsprechenden Warnhinweise am Gerät.

1.5. Bestimmungsgemäße Verwendung

- Kontrollieren Sie vor der Inbetriebnahme das Gerät auf Beschädigungen. Defekte Geräte dürfen nicht in Betrieb genommen werden.
- Lassen Sie das Gerät im Betrieb niemals ohne Aufsicht! Bei längerem Nichtgebrauch das Gerät vom Stromnetz trennen!
- Halten Sie stets Körperteile (Hände) oder andere Gegenstände als die zu verschweißende Folie vom Schließbereich des Schweißbalkens fern.
- Verwenden Sie nur Folien, welche gem. Spezifikation für dieses Gerät geeignet sind.
- Die Folie kann bei falsch eingestellter Schweißtemperatur beschädigt werden. Stellen Sie vor Verwendung sicher, dass die Temperatur korrekt eingestellt wurde.
- Achten Sie beim Verpacken von Flüssigkeiten darauf, dass diese während des Verpackungsvorgangs nicht austreten können ein Maschinenschaden bzw. ein Elektroschock könnten die Folge sein! Behältnisse mit brennbaren Flüssigkeiten oder leicht entzündlichen Materialien dürfen nicht verschweisst werden.
- Die werkseitigen Einstellungen oder Installationen dürfen nicht zum Zwecke der Leistungssteigerung verändert werden.

1.6. Wartung

- Das Gerät darf nur im abgekühlten, still stehendem Zustand und bei unterbrochener Spannungsversorgung geöffnet werden. Führen Sie Wartungsarbeiten nur durch, wenn Sie dazu befähigt sind.
- Halten Sie den Schweißbalken immer sauber. Reinigen Sie die Schweißeinheit nur mit einem trockenen Baumwolltuch. Verwenden Sie niemals Reinigungsmittel oder feuchte Tücher!
- Es dürfen ausschließlich Originalersatzteile im Zuge von Wartungsarbeiten verwendet werden. Ausgenommen sind Normteile welcher der Spezifikation der Originalteile entsprechen (Schrauben, Muttern, usw.).

2. Spezifikation

Dieses dauerbeheizte Folienschweißgerät in Standausführung dient speziell zum schnellen und sicheren Verschweißen von metallisierten Beuteln, Blockkastenbeuteln und dergleichen bis zu einer Schweißnahtlänge von 400mm. Das Packgut kann auf dem Ablagetisch plaziert werden. Die Verschweißung wird per Fußpedal ausgelöst.

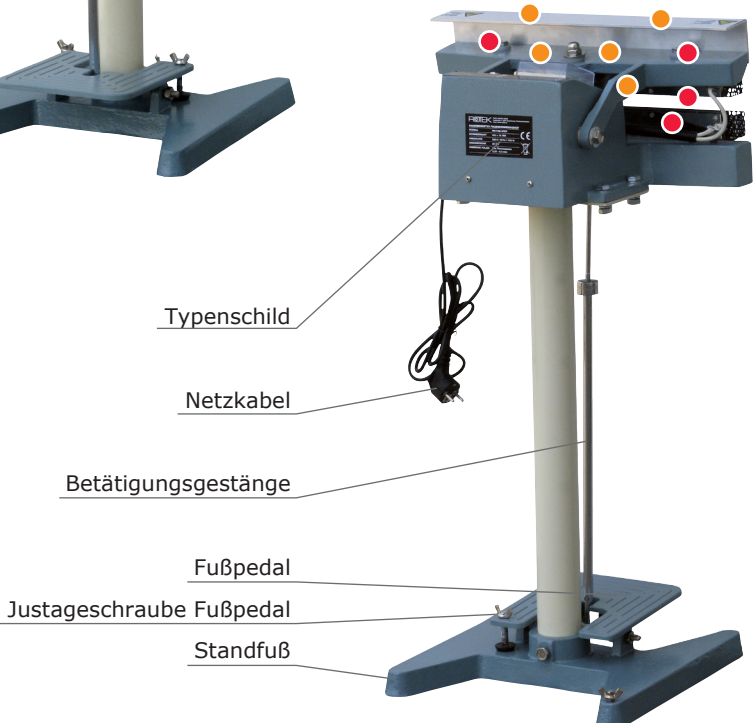
2.1. Technische Daten

Grunddaten	Modell	PM-FSD-STEP (ZD1204)
	Schweißlänge	400 mm
	Schweißbreite	15 mm
	Schneidwerk	-
	Max. Produktgewicht	2 kg bei Verwendung Ablagetisch (ohne Ablagetisch: unbegrenzt)
	Versorgungsspannung	220 - 240 V / 50 Hz / 1-phasig
	Anschlußstecker	CEE7/4 (Schukostecker)
	Leistungsaufnahme	450 W
	Luftfeuchtigkeit	≤ 85%
	Umgebungstemperatur	+5°C bis +40°C
	Ablagetisch (BxT)	450 x 135 mm
	Abmessungen (BxTxH)	450 x 400 x 895 mm
	Nettogewicht	21 kg
Passende Folien	Polyvinylchlorid (PVC)	0,06 - 0,20 mm
	Polyethylen (PE)	0,06 - 0,30 mm
	Polypropylen (POF)	0,03 - 0,10 mm
	Metallisierte Verbundfolien	0,08 - 0,30 mm
Schweiß-einheit	Heizbalken	2 Stk. (oben und unten) je 225W / 230V / 50Hz
	Temperatursteuerung	elektronisch
	Erlaubter Einstellbereich	0 - 200°C

2.2. Geräteabbildungen



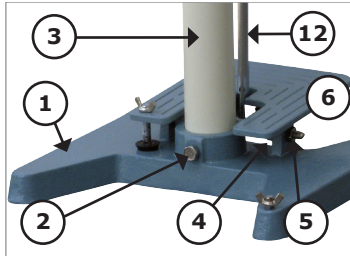
- Hitze-Schutzblech
- Schweißbalken (schließend)
- Schweißbalken (starr)
- Ablagetisch



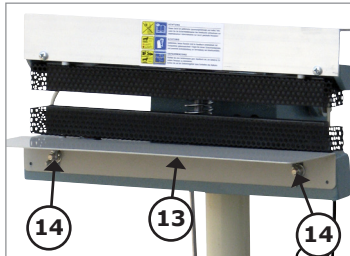
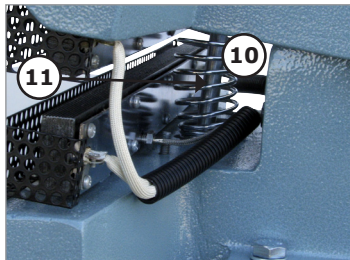
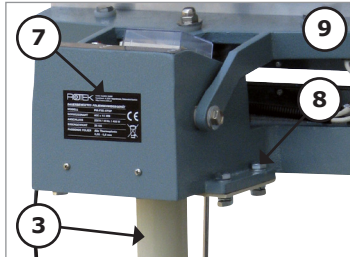
- Typenschild
- Netzkabel
- Betätigungsgestänge
- Fußpedal
- Justageschraube Fußpedal
- Standfuß

3. Montage und Justage

3.1. Montage



Je nach Vertriebskanal oder Transportart, kann eine Endmontage des Gerätes von Nöten sein. Benötigtes Werkzeug: Kreuzschraubenzieher, Zange.



- Stellen Sie den Standfuss (1) auf eine ebene, feste Oberfläche und öffnen Sie die Rohrhalterschraube (2).
- Stecken Sie das Standrohr (3) in den Standfuss (1) bis dieses an der inneren Nut ansteht und fixieren Sie das Standrohr mit Halteschraube (2).
- Entfernen Sie auf beiden Seiten die Kontermutter (4) der Pedalachse und entnehmen Sie die Achsen (5).
- Führen Sie das Fusspedal (6) über die Achsführungen und montieren Sie die Achsen (5) wieder. Fixieren Sie die Achsen mit den Kontermuttern (4). Kontrollieren Sie die Leichtgängigkeit des Fusspedals.
- Setzen Sie nun die Schweißeinheit (7) auf das Standrohr (3) und befestigen Sie diese mit den Halteschrauben (8) auf beiden Seiten.
- Ziehen Sie den Schweißbalken (9) nach oben und montieren Sie ggfs. die Feder (10) gem. Abbildung. Hängen Sie die obere Betätigungsstange (11) in die Führung ein und sichern Sie dieses mit der beiliegenden Kontermutter.
- Verbinden Sie die obere mit der unteren Betätigungsstange (12). Stellen Sie sicher, dass das Betätigungsgestänge sowohl in das Fusspedal (6) als auch in den Betätigungshebel eingehängt sind (Einstellung siehe Folgekapitel: Justage). Kontrollieren Sie die korrekte Funktion des Fußpedals (Schweißbalken schließen).

- Montieren Sie den Ablagetisch (13) mit den 2 Halteschrauben (14) am Geräterahmen.

Damit ist der Zusammenbau abgeschlossen, gehen Sie weiter mit der Justage des Gerätes vor.

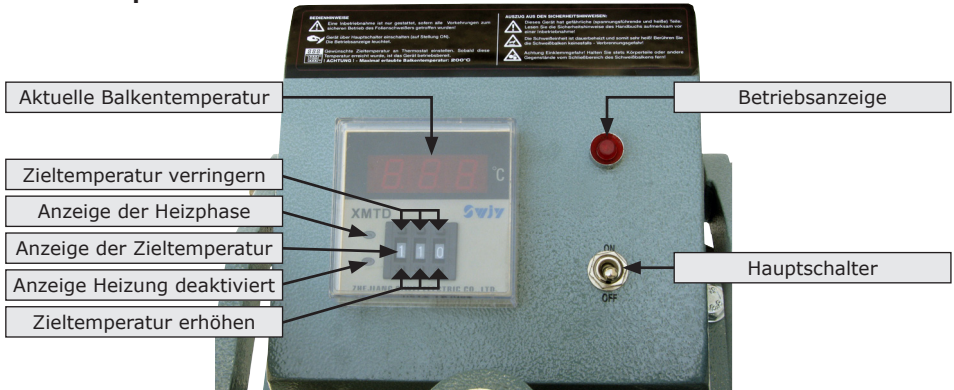
3.2. Justage



- Stellen Sie das Folienschweißgerät auf eine ebene feste Oberfläche und bringen Sie das Gerät über die Stellschraube (20) (am Standfuss links hinten) in Waage.
- Justieren Sie die Stellschraube (21) des Fußpedals so, daß das Fusspedal in nicht betätigtem Zustand in etwa waagrecht steht.
- Überprüfen Sie, ob bei Betätigung des Fußpedals der Schweißbalken vollständig und fest schließt: Legen Sie im ausgeschalteten Zustand eine Folie ein und betätigen Sie das Fußpedal. Die Folie muß fest zwischen den Balken sitzen. Sollte dies nicht der Fall sein, justieren Sie das Betätigungsgestänge, indem Sie die Verschraubung (22) verstellen.

4. Verwendung

4.1. Bedienpanel



4.2. Inbetriebnahme



Bringen Sie das Gerät an den jeweiligen Verwendungsort. Beachten Sie vor der Inbetriebnahme die Sicherheitshinweise unter Kapitel 1 sowie die Justagehinweise unter Kapitel 3.2.

- Stecken Sie das Netzkabel in eine geeignete, geerdete Schukosteckdose und betätigen Sie den Hauptschalter.
- Stellen Sie die gewünschte Balkentemperatur an der Temperatursteuerung ein.
- Sobald an der Anzeige die gewünschte Temperatur angezeigt wird, ist das Gerät einsatzbereit.



Beachten Sie, dass sich keine Körperteile oder andere nicht gewollte Gegenstände im Schließbereich des Schweißbalkens befinden - Achtung Einklemmgefahr!

- Führen Sie die Folie mit den offenen Enden zwischen die Schweißbalken und betätigen Sie das Fußpedal.

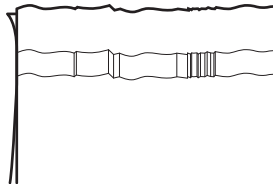


Die tatsächlich benötigte Schweißzeit (Balkenschließdauer) hängt von Folienart und -stärke sowie von weiteren Umgebungsvariablen (Temperatur, Luftzug, etc.) ab und muß individuell ermittelt werden.

Ist die Schweißzeit zu kurz wird die Folie nicht korrekt verschweißt. Ist die Schweißzeit zu lange kann die Folie durchbrennen (siehe Abbildungen).

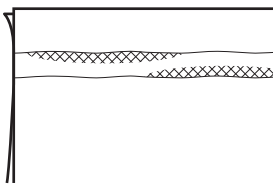
Schweißzeit zu kurz.

Keine vollständige Schweißung, Faltenbildung.



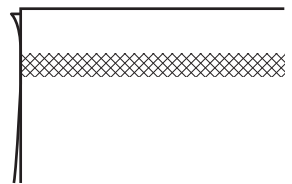
Schweißzeit zu lange.

Folie ist verschmolzen.



Schweißzeit korrekt.

Die Schweißbalkenstruktur ist an der Naht erkennbar.



Sollte das Ergebnis nicht wie gewünscht ausfallen, verändern Sie Zieltemperatur oder Schweißzeit.

- Lösen Sie im Anschluß das Fußpedal und entnehmen Sie die Folie.



Beachten Sie, daß die Schweißbalken sowie Teile des Gehäuses heiß sind (siehe Warnhinweise am Gerät sowie die Temperaturkennzeichnung unter 2.2). Des weiteren kann die Folie bei falsch eingestellter Schweißdauer sehr heiß bzw. klebrig sein! Das Tragen von Schutzhandschuhen zur Vermeidung von Arbeitsunfällen ist während der Bedienung des Gerätes unumgänglich!



Entfernen Sie Folienreste von den Schweißbalken und halten Sie diese immer sauber (nicht mit feuchten Tüchern, sondern immer mit trockenen Baumwolltüchern putzen)!

5. Reinigung und Instandhaltung

Regelmäßiges Service und Wartung verlängert die Lebensdauer und gewährleistet einen störungsfreien Betrieb.



Das für die Instandhaltung bzw. Reinigung zuständige Personal muss technisch dazu befähigt sein, die jeweiligen Arbeiten durchzuführen. Gestatten Sie niemals nicht befähigten Personen Tätigkeiten an egal welchem Bauteil des Gerätes durchzuführen.

5.1. Wartungshinweise

Wenn Sie Wartungsarbeiten über einen Fachbetrieb durchführen, so lassen Sie sich die durchgeführten Arbeiten bitte bestätigen.



Folgeschäden die durch unsachgemäße oder unterlassene Wartung als Folgeschäden auftreten fallen nicht unter die Garantie.

Die Behebung von Störungen die durch den Benutzer behoben werden können, fallen ebenfalls nicht in die Garantie sondern in den normalen Wartungsbetrieb dieser Maschine.

5.2. Vorsichtsmaßnahmen

Vor jeder Reinigungs-, Reparatur- oder Wartungsarbeit sind folgende Anweisungen immer zu befolgen:

- Das Gerät muss auf Umgebungstemperatur abgekühlt sein. Vor allem Schweißeinheit und die Schweißbalkenhalteschrauben (Schraubenköpfe) sind nach der Verwendung sehr heiß!
- Die Verbindung zwischen Netz und Gerät muss allpolig getrennt sein (abstecken).



Es muss darauf geachtet werden, dass man sich beweglichen Teilen (Schweißbalken) oder Bauteilen mit hoher Betriebstemperatur (Schweißbalken, Schraubenköpfe der Balkenbefestigung) unter Berücksichtigung der notwendigen Vorsicht nähert.

5.3. Reinigung

Die Gerätereinigung hat mit Pressluft zu erfolgen. Entfernen Sie regelmäßig Staub, Ablagerungen sowie Folienreste vom Gerät. Reinigen Sie zumindest wöchentlich die Schweißbalken unter Zuhilfenahme eines trockenen Baumwolltuches. Sollten nach einer Verschweißung Folienreste an der Schweißeinheit sichtbar sein, müssen diese sofort entfernt werden.

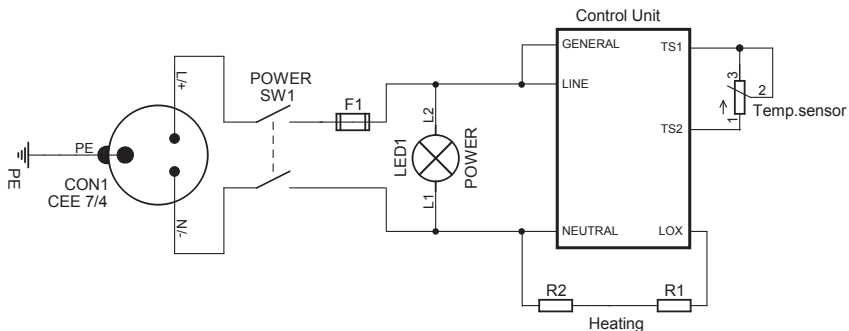


Keinesfalls dürfen nasse Tücher, Putzmittel oder metallische Gegenstände zum Reinigen verwendet werden!

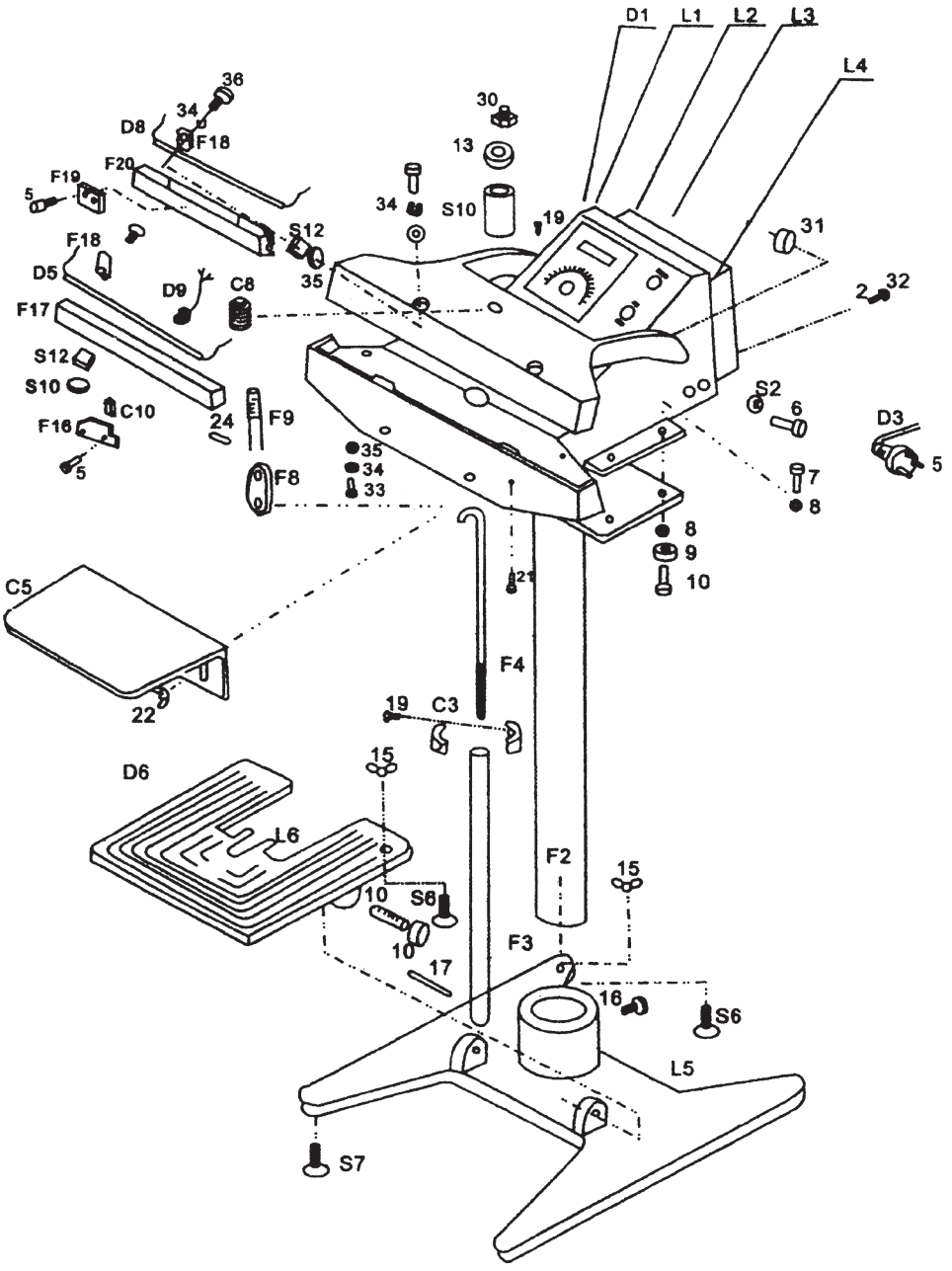


Die Innenliegenden Elektronikbauteile und Klemmverbindungen sowie deren Anschlusskabel dürfen nicht mit Pressluft gereinigt werden, da Kurzschlüsse oder andere Störungen entstehen könnten.

5.4. Schaltplan



5.5. Explosionszeichnung



6. Sonstiges

6.1. Garantiebedingungen

Die Garantiedauer dieses Gerätes beträgt 12 Monate ab Zustellung zum Endverbraucher, längstens jedoch 14 Monate nach dem Lieferdatum.

Unter dem Lieferdatum ist jenes Datum zu verstehen welche bei der Auslieferung auf dem jeweiligen Transportschein (Lieferschein oder Rechnung) angeführt ist. Die Garantiedauer von Ersatzteilen beträgt 6 Monate ab Zustellung zum Endverbraucher. Als Nachweis dient die Übernahme des Transportscheins.

Innerhalb der vorher genannten Grenzen verpflichten wir uns jene Teile kostenlos zu reparieren oder zu ersetzen, welche nach Prüfung durch uns oder einer autorisierten Servicestelle Herstellungs- oder Materialfehler aufweisen.

Die Instandsetzung oder ein Austausch defekter Teile innerhalb der Garantie verlängert keinesfalls die Gesamt-Garantiezeit des Gerätes. Alle während der Garantiezeit instandgesetzten oder ausgetauschten Teile oder Baugruppen werden mit einer Garantiedauer ausgeliefert, welche der restlichen Garantiezeit des Original-Bauteils entspricht.

Von der Garantie ausgeschlossen sind Schäden die durch folgende Faktoren verursacht wurden:

- normaler Verschleiß, zufällige Beschädigungen, Gebrauchsunfähigkeit
- falsche Installation, unsachgemäße Verwendung
- nicht erlaubte Umweltbedingungen
- nicht autorisierte Änderungen am Gerät
- unzureichende Wartung bzw. von nicht autorisiertem Personal durchgeführte Reparaturen oder Verwendung von nicht originalen Ersatzteilen
- Nichtbeachtung der im Handbuch enthaltenen Anweisungen und Vorschriften

Ferner sind alle Verschleißteile von der Garantieleistung ausgeschlossen.


Kleinere Mängel (Kratzer, Verfärbungen) können auftreten, beeinträchtigen aber nicht die Leistungsfähigkeit des Gerätes und werden deshalb nicht durch die Garantie abgedeckt.

Wir haften nicht für Kosten, Schäden oder direkte bzw. indirekte Verluste (einschließlich eventueller Gewinn-, Vertrags- oder Herstellungsverluste), die von der Benutzung der Maschine oder von der Unmöglichkeit, die Maschine zu benutzen, verursacht wurden.

Die Garantieleistung erfolgt an unserem Standort bzw. am Standort einer von uns autorisierten Servicestelle. Die defekten innerhalb der Garantie getauschten Teile, gehen automatisch nach abgewickelter Austausch in unseren Besitz über.

6.2. Konformitätserklärung - Declaration of conformity



<p>Hiermit erklären wir, <i>We herewith declare,</i></p>	<p>Rotek Handels GmbH Handelsstrasse 4 2201 Hagenbrunn Austria/Österreich</p>
<p>Dass das nachfolgend bezeichnete Gerät aufgrund seiner Konzipierung und Bauart sowie in der von uns in Verkehr gebrachten Ausführung den einschlägigen, grundlegenden Sicherheits- und Gesundheitsanforderungen der EG-Richtlinien entspricht. <i>That the following Appliances complies with the appropriate basic safety and health requirements of the EC Directive based on its design and type, as brought into circulation by us.</i></p>	
<p>Gerätebezeichnung: <i>Machine Description:</i></p>	<p>Folienschweißgerät dauerbeheizt Direct heat sealer</p>
<p>Modell: <i>Type:</i></p>	<p>PM-FSD-STEP</p>
<p>Bauart: <i>Version:</i></p>	<p>ZD1204</p>
<p>Einschlägige EG-Richtlinien: <i>Applicable EC Directives:</i></p>	<p>73/23/EWG 93/68/EWG 98/37/EG</p>
<p>Angewandte harmonisierte Normen: <i>Applicable harmonized standards:</i></p>	<p>EN 415-3 EN 60204-1</p>
<p>Bei einer nicht mit uns abgestimmter Änderung des Gerätes verliert diese Erklärung ihre Gültigkeit. <i>In a case of the alternation of the machine, not agreed upon by us, this declaration will lose its validity.</i></p>	
<p>Hagenbrunn, 07.06.2012</p>	<div style="text-align: center;">  <p>Handels GmbH Handelsstraße 4 A-2201 Hagenbrunn</p> <p>Tel.: +43 (2246) 20791-0 Fax.: DW 50 http://www.rottek.at Email: office@rottek.at</p> <p>(Robert Rernböck, Geschäftsführer)</p> </div>

Bei Fragen oder Anregungen wenden Sie sich bitte an :