

Wartungsfreier AGM Akkumulator 12 Volt / 35 Ah AGM12C-0035

Vorwort

Sehr geehrter Kunde, bitte nehmen Sie sich die Zeit dieses Merkblatt vollständig und aufmerksam durch zu lesen.



Bei Schäden, die durch Nichtbeachtung der Anweisungen in diesem Merkblatt entstehen, erlischt der Garantieanspruch. Technische Änderungen, Irrtümer und Druckfehler sind vorbehalten.



Die Batterie wird ab Lager vorgeladen geliefert. Vor der erstmaligen Verwendung muss die Batterie jedoch vollständig aufgeladen werden!

Haupteigenschaften

- Wartungsfrei und gekapselt (ventilgesteuert) - Säurestand kontrollieren oder Nachfüllen von destilliertem Wasser entfällt vollständig.
- Auslaufsicher
- Jede Einbaulage außer „Über-Kopf“ (Pole nach unten) erlaubt.
- Vibrationsfest und Schockresistent
- Zyklenfest und Langlebig

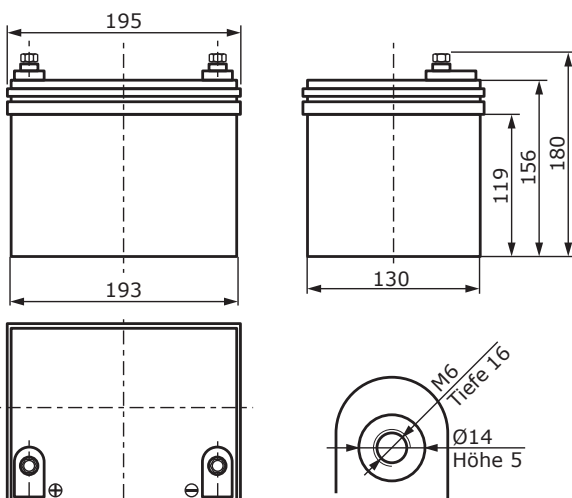
Sicherheitshinweise



Bleibatterien entwickeln während des Lade- bzw. Entladevorgangs explosive Gase. Diese Gase entweichen im normalen Gebrauch nicht, sondern werden im integrierten Platinkatalysator wieder zu Wasser umgewandelt. Nur bei zu starker Ladung oder Entladung öffnen die Sicherheitsventile, das Gas entweicht und die Batterie verliert an Kapazität! Daher die Batterie niemals mit zu hohen Strömen laden bzw. entladen! Aus Sicherheitsgründen nicht rauchen, von Zündquellen fernhalten und nur in gut belüfteten Räumen unter Einhaltung von 1 Meter Sicherheitsabstand zu brennbaren Materialien verwenden.

- Die Verwendung in der Einbaulage "Über-Kopf" (Batteriepole zeigen nach unten) ist verboten!
- Der Sicherheitsverschluss der Batterieventile darf niemals geöffnet werden - ein Öffnen zerstört die Batterie!
- Die Verwendung in hermetisch geschlossenen Batteriebehältern ist verboten!
- Die Verwendung der Batterie in der Nähe von Feuer oder Geräten mit Funkenbildung (Relais, Schalter) ist untersagt!
- Batterie vor der erstmaligen Verwendung vollständig aufladen!
- Unterschreiten Sie bei der Entladung niemals die Cut-Off Spannung!
- Belassen Sie die Batterie nie im entladenen Zustand - nach Verwendung sofort aufladen!
- Berücksichtigen Sie die Selbstentladung der Batterie bei Lagerung!
- Die Batterie enthält erhebliche Energiemengen - vermeiden Sie unbedingt Kurzschlüsse der Batteriepole.
- Verwenden Sie nur Ladegeräte, welche für Blei-Gel/Blei-Vlies Batterien geeignet sind.
- Anschließen der Batterie: Immer zuerst Plus- und dann Minus-Pol anschließen.
- Abklemmen der Batterie: Immer zuerst Minus- und dann Plus-Pol abklemmen.

Abmessungen

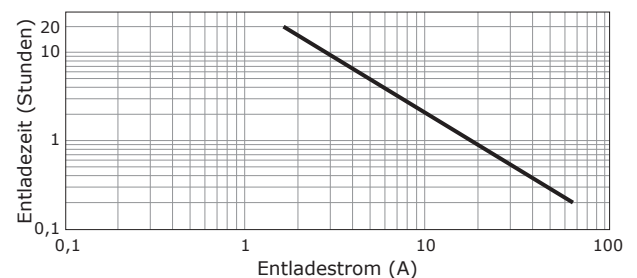
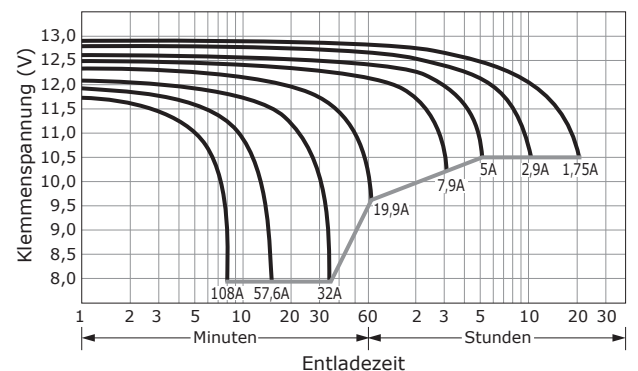


Technische Daten

Nennspannung		12 V
Nennkapazität		35 Ah
Abmessungen	Höhe (Total)	180 mm
	Höhe (Batterie)	155 mm
	Breite	195 mm
	Tiefe	130 mm
Nettogewicht		10,50 kg
Anschlussart		C1
Kapazität (bei 25°C)	20h Rate (1,75 A) ^{x)}	35 Ah
	10h Rate (2,9 A) ^{x)}	29 Ah
	5h Rate (5,04 A) ^{x)}	25,2 Ah
	1h Rate (19,9 A) ^{x)}	19,9 Ah
	15m Rate (57,6 A) ^{x)}	14,4 Ah
Innenwiderstand	100% geladen (bei 25°C)	8 mΩ
	+40 °C	102 %
	+25 °C	100 %
	0 °C	85 %
Kapazität in Abhängigkeit der Umgebungstemperatur (für 20h Rate)	-15 °C	65 %
	Restkapazität bei Lagerdauer (Selbstentladung bei 20°C)	
	3 Monate	90 %
	6 Monate	80 %
	12 Monate	60 %
Max. Entladestrom (bei 25°C)		350 A (5 Sek.)
Ladespannung für Betriebsart (bei 25°C)	Zyklen	14,4-14,7V (-24mV/°C) max. Ladestrom: 10 A
	Puffer	13,6-13,8V (-18mV/°C)

^{x)} Die angegebenen Werte sind Mittelwerte und können innerhalb der ersten 3 Lade-Entladezyklen nachvollzogen werden.

Entladekurven (bei 25°C)



Konformitätserklärung

Diese Batterie entspricht den wesentlichen Schutzanforderungen, die in den Europäischen Richtlinien 89/336/EEC (EMV-Richtlinie) und deren Änderungen festgelegt sind.

Für die Konformitätsbewertung wurden folgende Normen herangezogen:
EN 61000-6-3 / 2001 : EN 55014-1
EN 61000-6-1 / 2001 : EN 55014-2 (EN 61000-4-2).

Einbauhinweise

- Schalten Sie alle Verbraucher aus und montieren Sie die Batterie in die dafür vorgesehene Halterung.
- Schließen sie als erstes den Plus- und anschließend den Minus-Pol an. Die Batterie darf in jeder Lager außer „Über-Kopf“ (d.h. Pole nach unten) eingebaut und verwendet werden.
- Kontrollieren Sie den festen Sitz der Batterie und der Polanschlüsse.

Der Entladevorgang

Die mögliche Kapazität ist vom Entladestrom abhängig. Die Kapazität einer Batterie wird im „20 Stunden Rating“ angegeben. Dies bedeutet jene Kapazität welche vorhanden ist, wenn man eine Batterie konstant über 20 Stunden entlädt, bis eine Zellenspannung von 1,75V erreicht ist.

Beachten Sie, daß die Lebensdauer erhöht wird, wenn nur ein Teil der Kapazität entnommen wird.

Zyklusfestigkeit



Die Spannung, bei welcher die Batterie zwingend von der Last getrennt werden muss, nennt man „Cut-Off“ Spannung. Diese Spannung hängt vom entnommenen Strom ab und lässt sich wie folgt berechnen:

Entnommener Strom (bei 25 °C)	Cut-Off Spannung		
	2V Zelle	6V Batterie	12V Batterie
0,05 x Gesamtkapazität 20h Rate	1,75 V	5,25 V	10,50 V
0,10 x Gesamtkapazität 20h Rate	1,70 V	5,10 V	10,20 V
0,50 x Gesamtkapazität 20h Rate	1,67 V	5,01 V	10,02 V
1,00 x Gesamtkapazität 20h Rate	1,60 V	4,80 V	9,60 V
3,00 x Gesamtkapazität 20h Rate	1,30 V	3,90 V	7,80 V

Im Gegensatz zu NiCd-Batterien, darf eine VRLA-Batterie niemals tiefentladen werden, dies würde die Batterie beschädigen!

Leerlaufspannung (in Abhängigkeit der Restkapazität bei 20°C)



Umgebungstemperatur

Mit steigender Umgebungstemperatur steigt auch der elektrochemische Prozess in der Batterie. Daher muss die Ladespannung bei Temperaturen über 25°C angepasst werden, um eine Überladung zu unterbinden.

Bei Temperaturen über 25°C müssen 3mV/°C bei Pufferbetrieb bzw. 4mV/°C bei Zyklenbetrieb von der angegebenen Ladespannung abgezogen werden. Als Richtwert kann angegeben werden, dass eine Temperaturerhöhung von 8°C die Batterielebenserwartung halbiert.

Lebensdauer im Pufferbetrieb (in Abhängigkeit der Temperatur)



Druck innerhalb der Batterie

Durch den elektrochemischen Prozess werden Gase produziert. Mit dem eingebrachten bzw. entnommenen Strom, steigt auch der interne Druck in der Batterie. Liegt der Strom innerhalb der Toleranz, wandelt der Katalysator diese Gase wieder in Elektrolyt um. Liegt der Strom außerhalb der Toleranzen, öffnet das Sicherheitsventil und lässt überschüssigen Druck ab. Das Gas und in Folge auch das Elektrolyt geht verloren und die Gesamtkapazität der Batterie sinkt.

Der Ladevorgang

Genauso wie bei falscher oder übermäßiger Entladung, kann auch bei falscher Ladung die Batterie beschädigt werden. Nur richtige Batterieladung stellt eine hohe Lebensdauer der Batterie sicher.

Verwenden Sie nur Ladegeräte, welche für Blei-Gel/Blei-Vlies Batterien geeignet sind! Ladegeräte für Standard Blei-Batterien (Flüssigzellen) sind nicht geeignet!

Es gibt mehrere Arten Batterien zu laden. Wir empfehlen eine Ladung nach der 3-Stufen Konstantstromladung (I-U-U Kennlinie). Diese ermöglicht, im Gegensatz zu herkömmlichen Ladearten, eine wesentlich schnellere, sichere und genauere Ladung bis 100% der Batteriekapazität. Die Batterie kann nicht überladen werden und die Lebensdauer erhöht sich.

- Schalten Sie als erstes die Verbraucher ab und trennen Sie zuerst den Minus-Pol und anschließend den Plus-Pol von der Batterie.

Sollte die Batterie bis zuletzt mit hohen Entladeströmen verwendet worden sein, lassen Sie die Batterie vor erneutem Aufladen abkühlen.

- Plus-Pol und anschließend Minus-Pol der Batterie an das Ladegerät anschließen und Ladevorgang starten.

Die Ladeschlussspannung ist vom Verwendungszweck der Batterie abhängig und lässt sich wie folgt berechnen:

Für Pufferbetrieb	2,30V pro Zelle (bei 25°C)
Für Zyklenbetrieb	2,45V pro Zelle (bei 25°C)
Anfangsstrom	0,4 x Gesamtkapazität (20 Std Rate)

Die Batterie gilt bei 2,30V pro Zelle und ca. 5mA/Ah als voll geladen.

Ladekurve



Ladeschlussspannung (in Abhängigkeit der Temperatur)



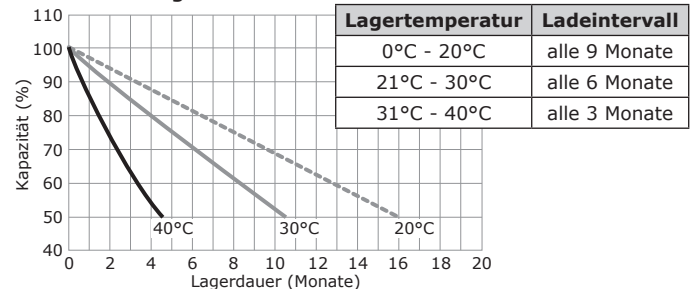
Lagerung

Die Batterie verliert während der Lagerung an Kapazität. Man spricht von Selbstentladung. Diese kann die Batterie tiefentladen und somit beschädigen.

Im Lagerzustand (d.h. im Leerlauf, ohne Last) spricht man ab 2 Volt pro Zelle (entspricht 6 bzw. 12V Gesamtwert) von Tiefentladung! Der Selbstentladungsrate liegt im Durchschnitt bei 3% per Monat (bei 25°C). Treffen Sie Vorkehrungen um die Batterie vor einer zu tiefen Selbstentladung zu schützen.

Für eine maximale Lebensdauer empfehlen wir ein automatisches Ladegerät mit der Funktion „Erhaltungsladung“.

Selbstentladung



Lebensdauer

Die Lebensdauer einer Batterie hängt von einigen Faktoren wie Umgebungstemperatur, Ladeart, Verwendung, usw. ab.

Im Puffermodus (immer voll geladen) beträgt die Lebensdauer 5-10 Jahre (bei 20°C). Im Zyklenbetrieb 200-1200 Zyklen je nach Entladung.