

### Vorwort

Sehr geehrter Kunde, bitte nehmen Sie sich die Zeit dieses Hinweisblatt vollständig und aufmerksam durchzulesen. Es ist wichtig, dass Sie sich mit den Vorschriften zur korrekten Installation sowie mit dem sicheren Umgang Ihres Gerätes vertraut machen.



Beachten Sie die maximal zulässige Zugkraft in Abhängigkeit des Seilspreizwinkels und die weiteren Hinweise zur korrekten Verwendung!

Alle Bilder sind Symbolfotos und müssen mit der aktuellen Ausführung nicht übereinstimmen. Technische Änderungen, Irrtümer und Druckfehler sind vorbehalten.



Bei Schäden, die durch Nichtbeachtung der Anweisungen in diesem Handbuchs entstehen, erlischt der Garantieanspruch. Für Folgeschäden, die daraus resultieren, übernehmen wir keine Haftung.

Dieses Handbuch darf ohne schriftliche Genehmigung von Rotek weder vollständig noch teilweise in jeglicher Form und mit jeglichen Mitteln elektronischer oder mechanischer Art reproduziert werden. Alle Rechte, insbesondere Vervielfältigungsrechte, sind vorbehalten.

### Allgemeines

Die Umlenkrollen der UR-B-Serie mit beweglichen Seitenteilen sind für den Einsatz mit Seil-/Greifzügen konstruiert um die Seilführung bzw. die Kraftaufteilung zu ändern.

### Sicherheitshinweise



Es dürfen an der Anschlagseite ausschließlich textile Befestigungsmittel verwendet werden (Gurtbänder oder Rundschlingen). Stahlringe, Ketten oder Stahlseile können die Aufnahme beschädigen und sind nicht zulässig.



Der angegebene Seildurchmesser darf nicht überschritten werden (siehe Typenschild der Rolle bzw. Tabelle Technische Daten).

- Die maximale Seilgeschwindigkeit beträgt 50 m/min.
- Dieser Typ Umlenkrolle ist für den Bodenzug konzipiert. Nicht zum Heben bzw. als Faktorenflaschenzug einsetzen!



Niemals die maximale Belastbarkeit der Umlenkrolle überschreiten - siehe Abhängigkeit vom Seilspreizwinkel!

### Technische Daten

Modell		UR-B-4000-1	UR-B-10000-1
Nennbelastbarkeit	F	40 kN (4 t)	100 kN (10 t)
Maximale Seil-Zugkraft (Last) in Abhängigkeit des Seil-Spreizwinkels $\beta$	$\beta=0^\circ$	$F_{x_0}$	20 kN (2 t) / 50 kN (5 t)
	$\beta=30^\circ$	$F_{x_{30}}$	21 kN (2,1 t) / 52 kN (5,2 t)
	$\beta=45^\circ$	$F_{x_{45}}$	22 kN (2,2 t) / 55 kN (5,5 t)
	$\beta=60^\circ$	$F_{x_{60}}$	23 kN (2,3 t) / 58 kN (5,8 t)
	$\beta=90^\circ$	$F_{x_{90}}$	28 kN (2,8 t) / 71 kN (7,1 t)
	$\beta=120^\circ$	$F_{x_{120}}$	40 kN (4 t) / 100 kN (10 t)
	$\beta=135^\circ$	$F_{x_{135}}$	50 kN (5 t) / 125 kN (12,5 t)
	$\beta=150^\circ$	$F_{x_{150}}$	80 kN (8 t) / 200 kN (20 t)
Rollenanzahl		1	1
Rollendurchmesser		$\varnothing 64$ mm	$\varnothing 104$ mm
für Seildurchmesser		$\varnothing 6-11$ mm	$\varnothing 10-16$ mm
Baulänge		138,6 mm	249 mm
Achsabstand		76,3 mm	147 mm
Anschlagöffnung		$\varnothing 37,8$ mm	$\varnothing 76$ mm
Eigengewicht		0,95 kg	3,30 kg

### Verwendung

- Umlenkrolle durch Verdrehen der Seitenteile öffnen. Die Seilrolle muss frei beweglich sein.
- Das Lastseil einlegen und die Seitendeckel wieder übereinander führen.
- Anschlaggurt oder Rundschlinge durch Anschlagöse führen und passend am Ankerpunkt befestigen.



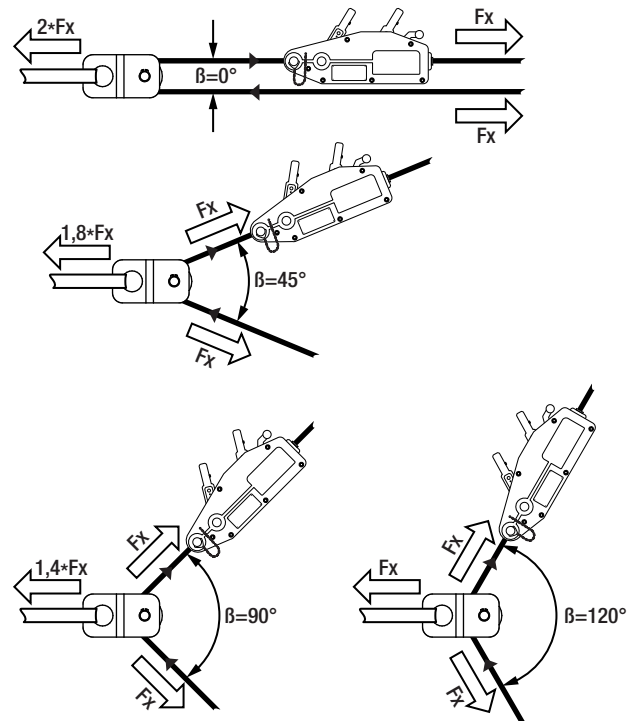
Beachten Sie bei der Auswahl des Ankerpunktes und der Anschlagmittel, dass bis zur doppelten Zugkraft der Winde auf den Ankerpunkt einwirken können. (2t Zugleistung der Winde entspricht einer Belastung von bis zu 4t auf der Umlenkrolle).



Es dürfen an der Anschlagseite ausschließlich textile Befestigungsmittel verwendet werden (Gurtbänder oder Rundschlingen). Stahlringe, Ketten oder Stahlseile können die Aufnahme beschädigen und sind nicht zulässig.

### Max. Zugkraft in Abhängigkeit vom Seilwinkel

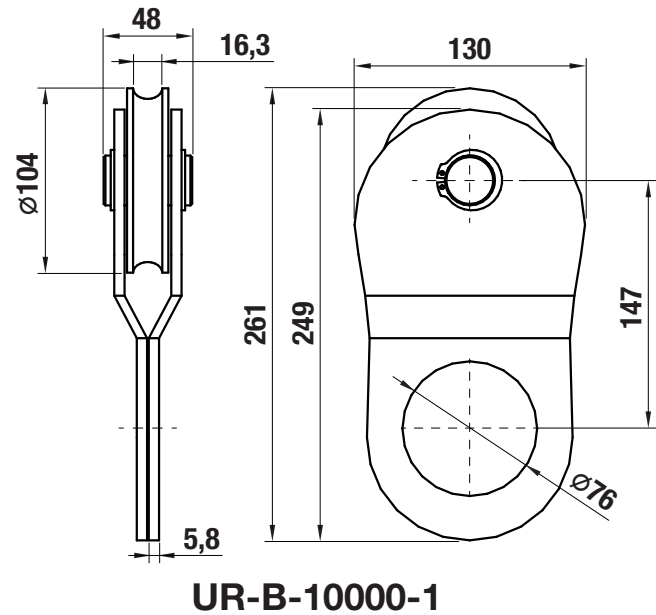
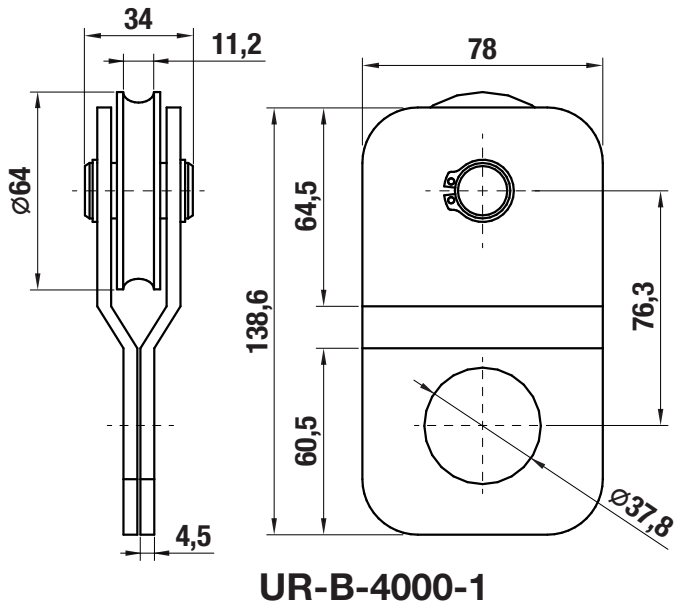
Der Spreizwinkel des Lastseils beeinflusst die tatsächliche Belastung der Umlenkrolle. Je nach Anwendung darf die Nennbelastbarkeit der Umlenkrolle nicht überschritten werden!



Abhängigkeit von Seil-Spreizwinkel zu Umlenkrollenbelastung:

Lastseil-Spreizwinkel	Umlenkrollen Belastungsfaktor
$\beta=0^\circ$	$\times 2,0$
$\beta=30^\circ$	$\times 1,9$
$\beta=45^\circ$	$\times 1,8$
$\beta=60^\circ$	$\times 1,7$
$\beta=90^\circ$	$\times 1,4$
$\beta=120^\circ$	$\times 1,0$
$\beta=135^\circ$	$\times 0,8$
$\beta=150^\circ$	$\times 0,5$
$\beta=180^\circ$	$\times 0$ (direkt=keine Belastung)

## Abmessungen



## Konformitätserklärung



Hiermit erklären wir,  
Rotek Handels GmbH  
Handelsstrasse 4  
2201 Hagenbrunn  
Österreich / Austria

Dass das nachfolgend bezeichnete Gerät aufgrund seiner Konzipierung und Bauart sowie in der von uns in Verkehr gebrachten Ausführung den einschlägigen, grundlegenden Sicherheits- und Gesundheitsanforderungen der EG-Richtlinien entspricht.

Bezeichnung: Umlenkrolle  
Modell: UR-B-Serie  
(UR-B-4000-1 / UR-B-10000-1)

Einschlägige EG-Richtlinien:  
2006/42/EG

Angewandte harmonisierte Normen:  
EN 14492-1:2006

Bei einer nicht mit uns abgestimmter Änderung des Gerätes verliert diese Erklärung ihre Gültigkeit.

**ROTEK** Handels GmbH  
Handelsstrasse 4  
A-2201 Hagenbrunn  
Tel.: +43 (2248) 20791-0 Fax.: DW 50  
http://www.rottek.at EMail: office@rottek.at

( Robert Rernböck, Geschäftsführer )