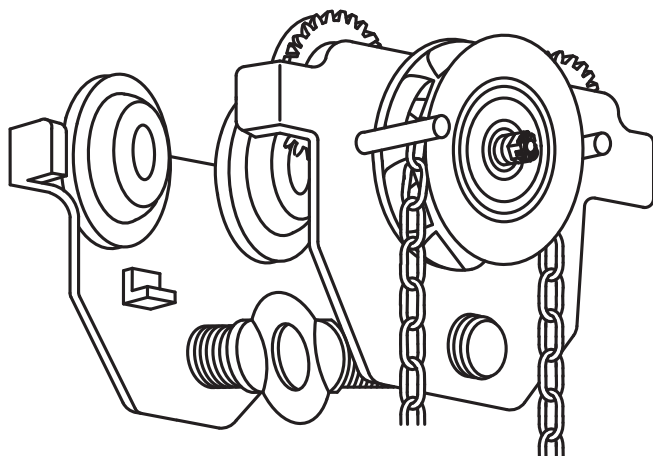




Unterflansch Getriebe-Laufkatzen LK-G-Serie

Benutzer- und Wartungshandbuch

DE G1205 Stand März 2012



Art.Nr.	Type
HUB164	LK-G-01000-050-220-03
HUB165	LK-G-02000-066-220-03

Vorwort

Sehr geehrter Kunde,

bitte nehmen Sie sich die Zeit dieses Handbuch vollständig und aufmerksam durchzulesen. Es ist wichtig, dass Sie sich vor der Inbetriebnahme mit den Bedienungselementen sowie mit dem sicheren Umgang Ihres Gerätes vertraut machen.

Dieses Handbuch sollte immer in der Nähe des Gerätes aufbewahrt werden, um im Zweifelsfall als Nachschlagewerk zu dienen und sollte gegebenenfalls auch etwaigen Nachbesitzern ausgehändigt werden.

Die Bedienung und Wartung dieses Gerätes birgt Gefahren, welche über Symbole in diesem Handbuch verdeutlicht werden sollen. Folgende Symbole werden im Text verwendet, Bitte beachten Sie die jeweiligen Hinweise sehr aufmerksam.



Sicherheitshinweis

Dieses Symbol markiert einen Hinweis, deren Beachtung zu Ihrer persönlichen Sicherheit oder zur Vermeidung von Geräteschäden dient.



Allgemeiner Hinweis

Dieses Symbol markiert Hinweise und praktische Tipps für den Benutzer.

Wir haben den Inhalt des Handbuches auf Übereinstimmung mit dem beschriebenen Gerät geprüft. Dennoch können Abweichungen nicht ausgeschlossen werden, so dass wir für die vollständige Übereinstimmung keine Gewähr übernehmen. Die Angaben werden jedoch regelmäßig überprüft und notwendige Korrekturen sind in den nachfolgenden Auflagen enthalten, welche sie über unsere Homepage einsehen können. Sollten Zweifel in Bezug auf Eigenschaften oder Handhabung mit dem Gerät auftreten, so kontaktieren Sie uns bitte vor der Inbetriebnahme.

Alle Bilder sind Symbolfotos und müssen mit der aktuellen Ausführung nicht übereinstimmen. Technische Änderungen, Irrtümer und Druckfehler sind vorbehalten.



Bei Schäden, die durch Nichtbeachtung der Anweisungen in diesem Handbuchs entstehen, erlischt der Garantieanspruch. Für Folgeschäden, die daraus resultieren, übernehmen wir keine Haftung.

Dieses Handbuch darf ohne unsere schriftliche Genehmigung weder vollständig noch teilweise in jeglicher Form und mit jeglichen Mitteln elektronischer oder mechanischer Art reproduziert werden. Ein Zuwiderhandeln stellt einen Verstoß gegen geltende Urheberrechtsbestimmungen dar und wird strafrechtlich verfolgt. Alle Rechte, insbesondere Veröffentlichungsrechte, sind vorbehalten.



Kontrolle der gelieferten Ware

Nach Empfang des Gerätes ist empfohlen zu kontrollieren ob die Ware mit dem im Auftrag, Frachtbrief oder Lieferschein angeführten Komponenten übereinstimmt. Entfernen Sie die Verpackung vorsichtig, um das Gerät nicht zu beschädigen. Weiters sollte das Gerät auf etwaige Transportschäden kontrolliert werden. Sollte die Lieferung unvollständig oder beschädigt sein, informieren Sie unverzüglich Ihren Händler.

Inhaltsverzeichnis

1. Sicherheitshinweise	4
1.1. Allgemeines	4
1.2. Bestimmungsgemäße Verwendung	4
1.3. Reinigung	4
1.4. Reparaturen und Wartung	4
2. Spezifikation	5
2.1. Technische Daten	5
3. Montage und Verwendung	6
3.1. Montage	6
3.2. Verwendung	6
4. Wartung	7
4.1. Tägliche Wartungstätigkeiten	7
4.2. Jährliche Wartungstätigkeiten	7
4.3. Wartungshinweise	7
4.4. Explosionszeichnung	8
5. Garantiebedingungen	10
6. Konformitätserklärung	11

1. Sicherheitshinweise

1.1. Allgemeines

- Nach Empfang des Gerätes ist empfohlen zu kontrollieren ob die Ware mit dem im Auftrag, Frachtbrief oder Lieferschein angeführten Komponenten übereinstimmt. Entfernen Sie die Verpackung vorsichtig, um das Gerät nicht zu beschädigen. Weiters sollte das Gerät auf etwaige Transportschäden kontrolliert werden. Sollte die Lieferung unvollständig oder beschädigt sein, informieren Sie unverzüglich Ihren Händler.
- Die Anweisungen in diesem Handbuch müssen durch die gesetzlichen Vorschriften ergänzt werden, welche aus Sicherheitsgründen oder zur Vermeidung von Unfällen erlassen wurden.
- Dieses Hubgerät darf nur von Personen bedient werden, welche mit dem sicheren Umgang von diesem Produkt vertraut sind.
- Das Tragen von Sicherheitsschuhen und normgerechter Sicherheitshandschuhe während der Bedienung ist vorgeschrieben.
- Die Umgebungstemperatur des Einsatzortes darf 0°C nicht unter- und +40°C nicht überschreiten.

1.2. Bestimmungsgemäße Verwendung

- Dieses Gerät wird in Verbindung mit Werkzeugen zum Heben und Senken verwendet.
- Die Verwendung in explosions-/brandgefährdeter sowie aggressiver Umgebung ist verboten.
- Installieren Sie die Laufkatze nur an zugelassenen I-Trägern, welche die notwendigen Dimensionen besitzen und für die jeweilige Last ausgelegt sind (Deckentraglast prüfen!).
- Überschreiten Sie niemals die maximale Kapazität.
- Kontrollieren Sie das Gerät vor jeder Inbetriebnahme auf Beschädigungen. Defekte Geräte dürfen nicht in Betrieb genommen werden.
- Das Aufhalten oder das durchgehen unter gehobener Last im Gefahrenbereich ist verboten. Markieren Sie den Gefahrenbereich entsprechend.
- Eine Beförderung oder das Anheben von Personen ist strengstens verboten.
- Greifen Sie niemals in die Hubmechanik oder andere bewegliche Teile!
- Das Gerät darf unter Last niemals unbeaufsichtigt gelassen werden! Vor Verlassen des Arbeitsbereichs ist die Last vollständig abzusenken.
- Achten Sie bei Verwendung von Traghilfsmitteln auf die korrekte Tragfähigkeit.

1.3. Reinigung

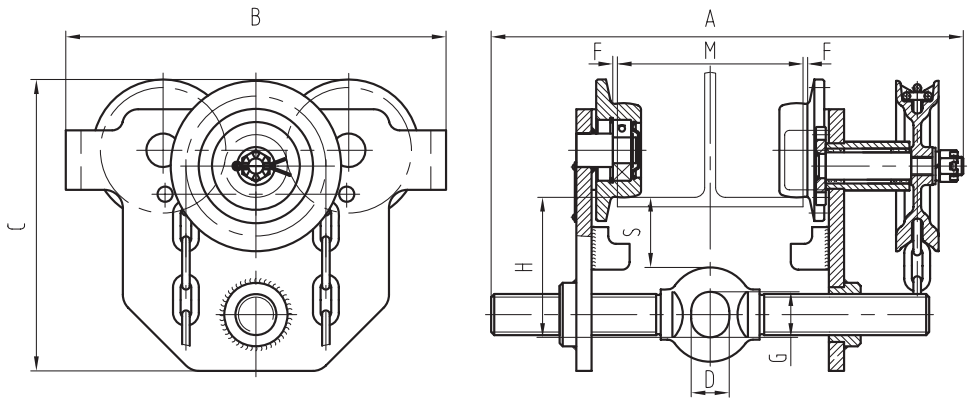


Reinigen Sie das Gerät niemals mit Säuren, Laugen oder anderen aggressiven Stoffen. Es besteht die Gefahr des Sprödbruchs der hochfesten Teile.

1.4. Reparaturen und Wartung

- Umbauten oder Veränderungen sind unzulässig.
- Reparaturen dürfen nur von autorisierten Fachkräften durchgeführt werden.

2. Spezifikation



2.1. Technische Daten

Modell		LK-G-01000	LK-G-02000
Max. Tragfähigkeit		1.000 kg	2.000 kg
Prüflast		14,71 kN	29,42 kN
Kettenlänge (Bogen)		3 m	
Einsatzhöhe		≤ 4 m	
Kettenzugkraft (Bewegen)		≤ 50 N	≤ 90 N
Min. Kurvenradius		1,0 m	1,1 m
I-Träger Breite	M	50 - 220 mm	66 - 220 mm
	A	300 mm	315 mm
Abmessungen	B	246 mm	280 mm
	C	185 mm	205 mm
	D	30 mm	40 mm
	H	90 mm	95 mm
	S	38 mm	38 mm
	G	36 mm	48 mm
	F	1,5 - 3 mm	
	Eigengewicht	13 kg	18,5 kg
Umgebungstemperatur		0 bis +40°C	

3. Montage und Verwendung



Vor Verwendung muss bauseitig sichergestellt werden, dass die Einhängpunkte den jeweiligen Belastungen standhalten!

3.1. Montage

- Messen Sie die tatsächliche Breite des I-Trägers und prüfen Sie, ob diese Laufkatze für die jeweilige Breite geeignet ist.
- Prüfen Sie die erlaubte Deckentraglast und passen Sie Hubzeug und Hinweisschilder entsprechend an.
- Führen Sie eine Sichtkontrolle der Laufkatze durch. Prüfen Sie etwaige Schraubverbindungen sowie Sicherungen auf korrekte Montage.
- Drehen Sie die Spindel, bis die notwendige Breite der Laufkatzenrollen erreicht ist.



Die Laufkatze muss sich leicht in Laufrichtung bewegen lassen. Der Abstand F (siehe 2. Spezifikation) sollte 1,5 - 3,0 mm betragen.

- Fahren Sie mit der montierten Laufkatze vor Inbetriebnahme den gesamten Nutzweg am I-Träger ohne Last ab.

3.2. Verwendung

- Bewegen Sie die Laufkatze indem Sie an der Haspelkette ziehen. Beachten Sie, dass Sie die Kette immer in einer Flucht zur Kettenaufnahme der Laufkatze ziehen (nicht schräg an der Kette ziehen).

4. Wartung

Die angeführten Intervalle gelten für Ein-Schicht-Betrieb und unter normalen Arbeitsbedingungen. Bei schmutziger Umgebung, im Mehr-Schicht Betrieb sowie bei auftreten von hohen Temperaturschwankungen, verkürzen sich die Wartungsintervalle.

4.1. Tägliche Wartungstätigkeiten

- Prüfen Sie das Gerät sorgfältig auf Beschädigung (Verformungen, Risse) oder übermäßige Abnutzung.
- Prüfen Sie die Röllfunktion, indem Sie die Laufkatze unbelastet hin- und her bewegen.
- Alle beweglichen Teile mit säurefreiem Fett schmieren und bei Bedarf trocken lagern.

4.2. Jährliche Wartungstätigkeiten



Lassen Sie dieses Gerät jährlich durch eine sachkundige Person prüfen. Reparaturen dürfen nur durch qualifiziertes Fachpersonal erfolgen!

4.3. Wartungshinweise

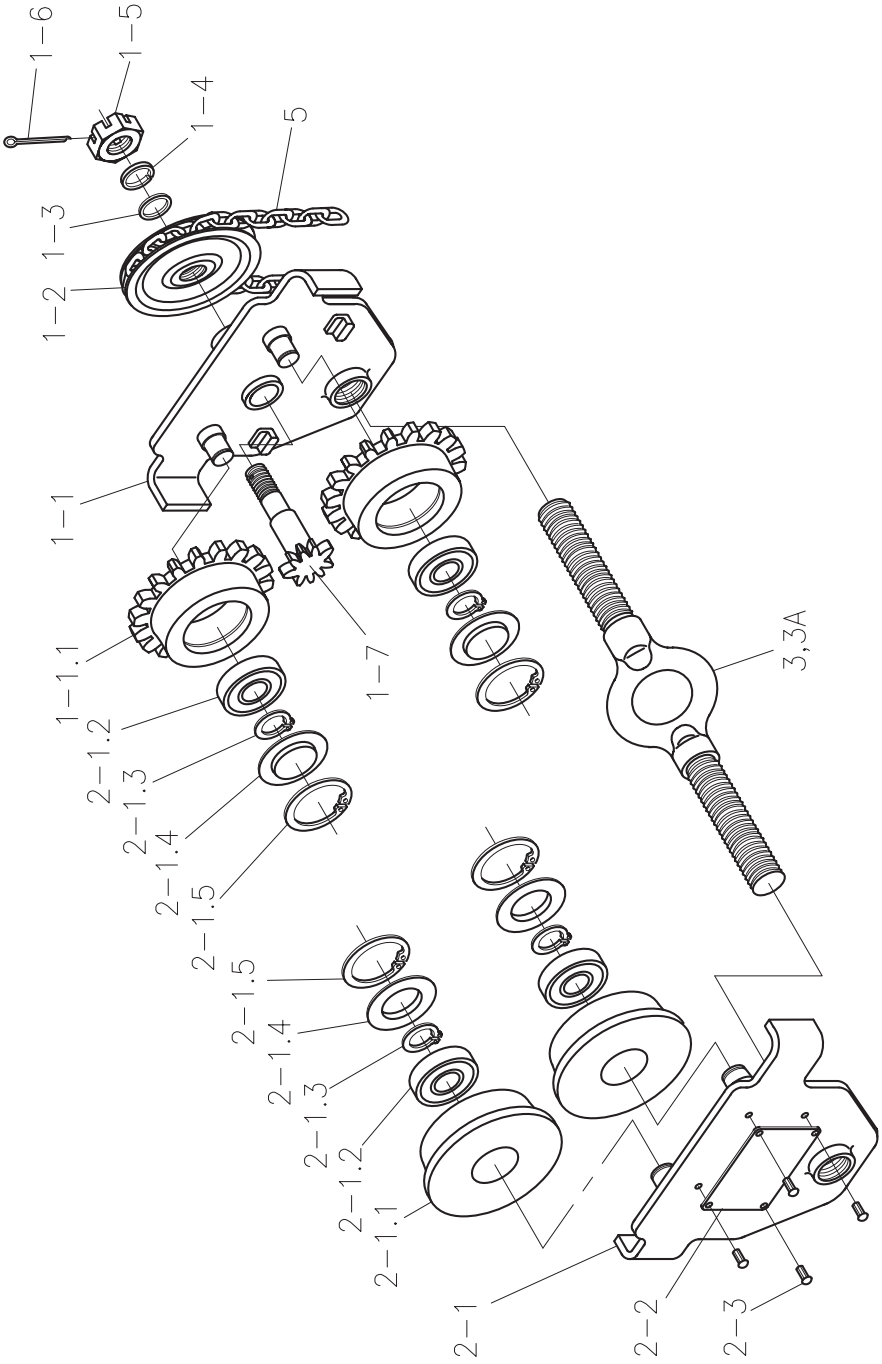
Wenn Sie Wartungsarbeiten über einen Fachbetrieb durchführen, so lassen Sie sich die durchgeführten Arbeiten bitte bestätigen.



Folgeschäden die durch unsachgemäße oder unterlassene Wartung als Folgeschäden auftreten fallen nicht unter die Garantie.

Die Behebung von Störungen die durch den Benutzer behoben werden können, fallen ebenfalls nicht in die Garantie sondern in den normalen Wartungsbetrieb dieser Maschine. Diese Wartungsarbeiten sind durch den Benutzer oder durch eine Beauftragte Firma durchzuführen.

4.4. Explosionszeichnung



Nr.	Beschreibung	Description
5	Haspelkette	Hang Chain
3,3A	Spindel	Equalizer pin
2-3	Nieten	Rivet
2-2	Typenschild	Nameplate
2-1.5	Sicherungsring groß	Hole ring
2-1.4	Kugellagerabdeckung	Bearing cover
2-1.3	Sicherungsring klein	Axle ring
2-1.2	Kugellager	Ball bearing
2-1.1	Laufgrad	Driving wheel
2-1	Seitenteil links	Left plate assembly
1-7	Zahnradachse	Driven Spindle
1-6	Splint	Pin
1-5	Mutter geschlitzt	Hex Castle Cut
1-4	Federring	Spring Washer
1-3	Beilagscheibe	Plain washer
1-2	Kettenrad	Chain Wheel
1-1.1	Zahnrad	Tooth Gear
1-1	Seitenteil rechts	Right plate assembly

5. Garantiebedingungen

Die Garantiedauer dieses Gerätes beträgt 12 Monate ab Zustellung zum Endverbraucher, längstens jedoch 14 Monate nach dem Lieferdatum. Unter dem Lieferdatum ist jenes Datum zu verstehen welche bei der Auslieferung auf dem jeweiligen Transportschein (Lieferschein oder Rechnung) angeführt ist.

Garantiebedingungen der Baugruppen sowie etwaiger Ersatzteile

Für sämtliche Baugruppen dieses Gerätes gelten die jeweiligen Garantiebedingungen des Herstellers. Die Garantiedauer von Ersatzteilen beträgt 6 Monate ab Zustellung zum Endverbraucher. Als Nachweis dient die Übernahme des Transportscheins.

Wir verpflichten uns jene Teile kostenlos zu reparieren oder zu ersetzen, welche nach Prüfung durch uns oder einer autorisierten Servicestelle Herstellungs- oder Materialfehler aufweisen.

Die Instandsetzung oder ein Austausch defekter Teile innerhalb der Garantie verlängert keinesfalls die Gesamt-Garantiezeit des Gerätes. Alle während der Garantiezeit instandgesetzten oder ausgetauschten Teile oder Baugruppen werden mit einer Garantiedauer ausgeliefert, welche der restlichen Garantiezeit des Original-Bauteils entspricht.

Ausgeschlossen von der Garantie sind Schäden, die von folgenden Faktoren verursacht werden:

- normaler Verschleiß, zufällige Beschädigungen, Gebrauchsunfähigkeit
- unsachgemäße Verwendung, nicht erlaubte Umweltbedingungen
- nicht autorisierte Änderungen am Gerät
- unzureichende Wartung, Verwendung von unerlaubten Betriebsmitteln (Reinigungsmittel, Fette)
- von nicht autorisiertem Personal durchgeführte Reparaturen
- Verwendung von nicht originalen Ersatzteilen
- Nichtbeachtung der im Handbuch enthaltenen Anweisungen und Vorschriften

Ferner sind alle Verschleissteile und Betriebsmittel von der Garantieleistung ausgeschlossen, wie z.B. Schmierfett.

Wir haften nicht für Kosten, Schäden oder direkte bzw. indirekte Verluste (einschließlich eventueller Gewinn-, Vertrags- oder Herstellungsverluste), die von der Benutzung der Maschine oder von der Unmöglichkeit, die Maschine zu benutzen, verursacht wurden.


Garantieleistungen

Die Garantieleistung erfolgt an unserem Standort bzw. am Standort einer von uns autorisierten Servicestelle.

Die defekten innerhalb der Garantie getauschten Teile, gehen automatisch nach abgewickelter Austausch in unseren Besitz über.

6. Konformitätserklärung



<p>Hiermit erklären wir, <i>We herewith declare,</i></p>	<p>Rotek Handels GmbH Handelsstrasse 4 2201 Hagenbrunn Österreich / Austria</p>
<p>Dass das nachfolgend bezeichnete Gerät aufgrund seiner Konzipierung und Bauart sowie in der von uns in Verkehr gebrachten Ausführung den einschlägigen, grundlegenden Sicherheits- und Gesundheitsanforderungen der EG-Richtlinien entspricht.</p> <p><i>That the following Appliances complies with the appropriate basic safety and health requirements of the EC Directive based on its design and type, as brought into circulation by us.</i></p>	
<p>Gerätebezeichnung: <i>Machine Description:</i></p>	<p>Laufkatze mit Getriebe <i>Plain Trolley</i></p>
<p>Modell (Subnummer / Ausführung): <i>Type (Subtype / Version):</i></p>	<p>LK-G-Serie (- / G1205)</p>
<p>Einschlägige EG-Richtlinien: <i>Applicable EC Directives:</i></p>	<p>2006/42/EG</p>
<p>Angewandte harmonisierte Normen: <i>Applicable harmonized standards:</i></p>	<p>EN 13157:2004</p>
<p>Bei einer nicht mit uns abgestimmter Änderung des Gerätes verliert diese Erklärung ihre Gültigkeit.</p> <p><i>In a case of the alternation of the machine, not agreed upon by us, this declaration will lose its validity.</i></p>	
<p>Hagenbrunn, 21.03.2012</p>	<div style="text-align: center;">  <p>Handels GmbH Handelsstraße 4 A-2201 Hagenbrunn</p> <p>Tel.: +43 (2246) 20791-0 Fax.: DW 50 http://www.rotek.at EMail: office@rotek.at</p> <p>(Robert Rernböck, Geschäftsführer)</p> </div>

Bei Fragen oder Anregungen wenden Sie sich bitte an :

Rotek Handels GmbH
Handelsstr. 4, A-2201 Hagenbrunn

Tel : +43-2246-20791
Fax : +43-2246-20791-50
e-mail: office@rotek.at
<http://www.rotek.at>