

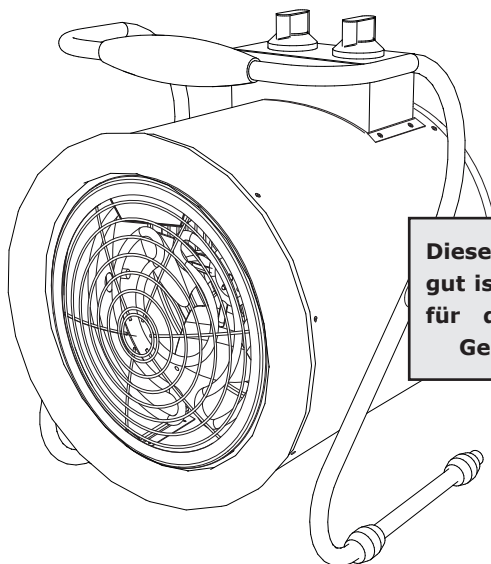
ROTEK

Elektrischer Rundheizlüfter HFR-03-230

3 kW Heizleistung / 230 V

Benutzer- und Wartungshandbuch

DE B2310 Stand Okt. 2024

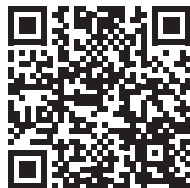


Dieses Produkt ist nur für gut isolierte Räume oder für den gelegentlichen Gebrauch geeignet.

Rotek Art.Nr.:

HEATER076

Weblink zu Onlinedokumentationen:



Modell: HFR-03-230-BG

Heizleistung: max. 3 kW

Versorgung: 230 V / 50 Hz

Netzkabel: 1,5m, Schuko-Stecker

Stromaufnahme: ≤ 13 A (LS-C16)

Abmessungen: 325 x 320 x 395 mm

Gewicht: 7,2 kg

Vorwort

Sehr geehrter Kunde,

bitte nehmen Sie sich die Zeit dieses Handbuch vollständig und aufmerksam durchzulesen. Es ist wichtig, dass Sie sich vor der Inbetriebnahme mit den Bedienungselementen sowie mit dem sicheren Umgang Ihres Gerätes vertraut machen.

Dieses Handbuch sollte immer in der Nähe des Gerätes aufbewahrt werden, um im Zweifelsfall als Nachschlagewerk zu dienen und sollte gegebenenfalls auch etwaigen Nachbesitzern ausgehändigt werden.

Die Bedienung und Wartung dieses Gerätes birgt Gefahren, welche über Symbole in diesem Handbuch verdeutlicht werden sollen. Folgende Symbole werden im Text verwendet, Bitte beachten Sie die jeweiligen Hinweise sehr aufmerksam.



Sicherheitshinweis

Dieses Symbol markiert einen Hinweis, deren Beachtung zu Ihrer persönlichen Sicherheit oder zur Vermeidung von Geräteschäden dient.



Sicherheitshinweis elektrische Gefahr

Dieses Symbol markiert elektrische Gefahren für Benutzer- und Wartungspersonal.



Allgemeiner Hinweis

Dieses Symbol markiert Hinweise und praktische Tipps für den Benutzer.

Wir haben den Inhalt des Handbuches auf Übereinstimmung mit dem beschriebenen Gerät geprüft. Dennoch können Abweichungen nicht ausgeschlossen werden, so dass wir für die vollständige Übereinstimmung keine Gewähr übernehmen. Die Angaben werden jedoch regelmäßig überprüft und notwendige Korrekturen sind in den nachfolgenden Auflagen enthalten, welche sie über unsere Homepage einsehen können. Sollten Zweifel in Bezug auf Eigenschaften oder Handhabung mit dem Gerät auftreten, so kontaktieren Sie uns bitte vor der Inbetriebnahme.

Alle Bilder sind Symbolfotos und müssen mit der aktuellen Ausführung nicht übereinstimmen. Technische Änderungen, Irrtümer und Druckfehler sind vorbehalten.



Bei Schäden, die durch Nichtbeachtung der Anweisungen in diesem Handbuchs entstehen, erlischt der Garantieanspruch. Für Folgeschäden, die daraus resultieren, übernehmen wir keine Haftung.

Dieses Handbuch darf ohne schriftliche Genehmigung weder vollständig noch teilweise in jeglicher Form und mit jeglichen Mitteln elektronischer oder mechanischer Art reproduziert werden. Ein Zuwiederhandeln stellt einen Verstoß gegen geltende Urheberrechtsbestimmungen dar und wird strafrechtlich verfolgt. Alle Rechte, insbesondere Vervielfältigungsrechte, sind vorbehalten.



Kontrolle der gelieferten Ware

Nach Empfang des Gerätes ist empfohlen zu kontrollieren ob die Ware mit dem im Auftrag, Frachtbrief oder Lieferschein angeführten Komponenten übereinstimmt. Entfernen Sie die Verpackung vorsichtig, um das Gerät nicht zu beschädigen. Weiters sollte das Gerät auf etwaige Transportschäden kontrolliert werden. Sollte die Lieferung unvollständig oder beschädigt sein, informieren Sie unverzüglich Ihren Händler.

Inhaltsverzeichnis

1. Sicherheitshinweise	4
1.1. Risiken durch Strom	4
1.2. Ausrüstung	4
1.3. Risiken durch sich bewegende Teile	4
1.4. Risiken durch hohe Temperaturen	5
1.5. Bestimmungsgemäße Verwendung	5
1.6. Wartung	5
2. Spezifikation	6
2.1. Technische Daten	6
3. Verwendung	7
3.1. Bedienelemente	7
3.2. Anschluss an das Stromnetz	7
3.3. Inbetriebnahme	7
3.4. Sicherheitsabschaltung durch Thermostat	7
3.5. Abschalten	8
3.6. Neigungswinkel des Luftauslasses verstellen	8
4. Wartung und Fehlersuche	9
4.1. Vorsichtsmaßnahmen	9
4.2. Reinigung	9
4.3. Schaltbild	9
4.4. Mögliche Fehler und Lösungen	10
5. Sonstiges	10
5.1. Garantiebedingungen	10
5.2. Entsorgung nach der Benutzungszeit	11
5.3. Konformitätserklärung - Declaration of conformity	11

1. Sicherheitshinweise



Die Anweisungen in diesem Handbuch müssen ggf. durch die jeweils gültigen gesetzlichen Vorschriften und technische Normen ergänzt werden. Sie ersetzen keine Normen oder zusätzliche (auch nicht gesetzliche) Vorschriften, die aus Sicherheitsgründen erlassen wurden.

1.1. Risiken durch Strom



Heizlüfter haben gefährliche (spannungsführende und rotierende) Teile. Daher kann es bei Nichtbeachtung, der in diesem Handbuch angeführten Anweisungen, zu schweren Personen- oder Sachschäden kommen.

- Das Gerät darf nur mit elektrischen Systemen verbunden werden, welche mit der Nennleistung, -Frequenz und -Spannung des Gerätes gem. Typenschild bzw. Spezifikation kompatibel sind.
- Das Gerät darf nur an eine Steckdose angeschlossen werden, welche über einen passenden Leitungsschutzschalter und einen Fehlerstromschutzschalter gesichert ist.
- Die Verwendung von defekten Verlängerungen oder Verlängerungen mit einem zu geringem Leitungsquerschnitt ist untersagt.
- NIEMALS elektrische Bauteile, nicht isolierte Teile oder unter Spannung stehende Kabel berühren.
- Den Heizlüfter niemals bei geöffnetem Gehäuse oder abgenommenem Schutzgitter an die Stromversorgung anschließen!
- Während des Betriebs dürfen keine Tätigkeiten an elektrischen Leitungen oder Bauteilen durchgeführt werden.
- Kontrollieren Sie vor jeder Inbetriebnahme den Zustand des Stromkabels und des Netzsteckers.



Es ist verboten Arbeiten an unter Spannung stehenden elektrischen Teilen durchzuführen. Kontakt mit spannungsführenden Teilen kann tödlich sein!

- Stellen Sie sicher, dass Wartungsarbeiten nur durch qualifiziertes Fachpersonal durchgeführt werden.
- Vor Beginn von Wartungs-, Reinigungs- oder Reparaturarbeiten muss die elektrische Versorgung unterbrochen und vor unbeabsichtigtem Zuschalten geschützt werden.
- Gebrochene, abgenützte oder durch Brandkennzeichen beschädigte Kabel müssen ausgetauscht werden. Korrodierte Anschlußklemmen immer wechseln.

1.2. Ausrüstung

- Tragen Sie bei Wartungsarbeiten enganliegende Kleider deren Enden mit Gummibändern geschlossen sind.
- Tragen Sie bei Tätigkeiten am Gerät immer Handschuhe und Schutzbrille gemäß den jeweils gültigen Vorschriften zur Vermeidung von Arbeitsunfällen.
- Einen geprüften Feuerlöscher griffbereit halten.
- Vor Tätigkeiten am Gerät sicherstellen, dass ein Verbandskasten für Notfälle griffbereit ist.

1.3. Risiken durch sich bewegende Teile

- Führen Sie niemals Arbeiten an sich bewegenden Teilen durch.
- Das Gerät darf niemals mit offenen oder gelockerten Abdeckungen in Betrieb genommen werden.
- Nähern Sie sich niemals dem im Betrieb befindlichen Gerät mit Dingen wie z.B. Krautwatten, Halstüchern, Armbändern. Diese könnten sich am Lüfter verfangen und schwere Verletzungen hervorrufen.
- Vor der Inbetriebnahme kontrollieren, ob alle Werkzeuge oder sonstige lose Teile aus dem Gerät entfernt wurden.

1.4. Risiken durch hohe Temperaturen

- Decken Sie den Heizlüfter im Betrieb niemals ab!
- Blockieren Sie im Betrieb niemals den Luftstrom! Das Gerät darf nicht an Orten verwendet werden, an denen Dinge (z.B. ein Vorhang) den Lufteinlass verschließen könnten.
- Verwenden Sie das Gerät nur an Orten mit guter Luftzirkulation.
- Während des Betriebs wird das Gerät heiß! Daher im Betrieb und bis zu 10 Minuten nach Abschaltung nur die Drehschalter berühren.

1.5. Bestimmungsgemäße Verwendung

- Kontrollieren Sie vor der Inbetriebnahme das Gerät auf Beschädigungen (Heizelemente, Gebläse, Netzkabel). Defekte Geräte dürfen nicht in Betrieb genommen werden.
- Verwenden Sie das Gerät nicht an Orten, wo durch die Luftzirkulation Teile angesaugt werden könnten! Garantieren Sie einen Mindestabstand von 1m in alle Richtungen zu anderen Gegenständen.
- Führen Sie keine Gegenstände in das Innere des Gehäuses.
- Lassen Sie den Heizlüfter im Betrieb niemals ohne Aufsicht!
- Das Gerät darf nicht in Feuchträumen (Badzimmer, Dusche), in der Nähe von Schwimmbecken oder generell in feuchter Umgebung verwendet werden.
- Verwenden Sie das Gerät keinesfalls in explosiven Atmosphären, bei Vorhandensein von Gas oder brennbaren Dämpfen.
- Ausschließlich in aufrechter Position auf festem, stabilem Untergrund verwenden.



Verbinden Sie das Gerät nicht mit einer Zeitschaltuhr, anderen Thermostaten o.ä., welche das Gerät fremd abschaltet. Dies würde den automatischen Überhitzungsschutz deaktivieren.

- Der Luftauslass darf nicht direkt auf hitzeempfindliche Gegenstände (z.B. Steckdosen) gerichtet werden.
- Das Stromkabel ist so zu verlegen, dass es dem Luftauslass nicht ausgesetzt und ein darüber stolpern unterbunden ist.
- Bevor das Gerät verschoben, transportiert oder gereinigt wird, muss der Netzstecker gezogen werden!
- Bei längerem Nichtgebrauch das Gerät vom Stromnetz trennen!



Kinder können Gefahren, die im unsachgemäßen Umgang mit Elektrogeräten liegen, nicht erkennen. Deshalb elektrische Geräte nie von Kindern benutzen lassen.

- Die werkseitigen Einstellungen oder Installationen dürfen nicht zum Zwecke der Leistungssteigerung verändert werden.

1.6. Wartung

- Das Gerät darf nur im abgekühlten, still stehendem Zustand und bei unterbrochener Spannungsversorgung geöffnet werden. Führen Sie Wartungsarbeiten nur durch, wenn Sie dazu befähigt sind.
- Es dürfen ausschließlich Originalersatzteile im Zuge von Wartungsarbeiten verwendet werden. Ausgenommen sind Normteile welcher der Spezifikation der Originalteile entsprechen (z.B. Schrauben).

2. Spezifikation

2.1. Technische Daten

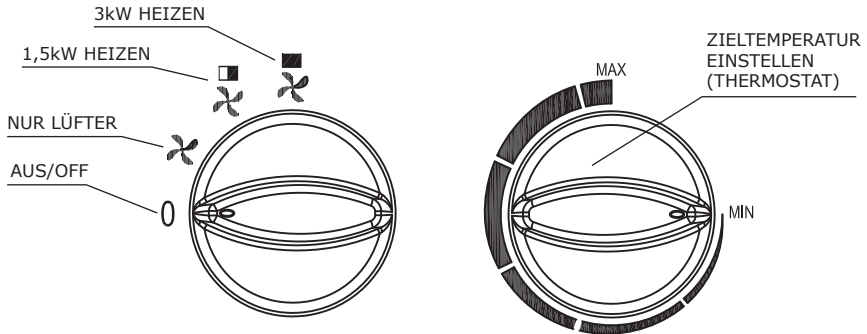
Kennzeichen	Modell	HFR-03-230
	Typ	1-phasiger elektrischer Rundheizlüfter
	Versorgung	Elektrisch
Versorgung	Spannung	230 V / 50 Hz
	Stromaufnahme	≤ 13,5 A
	Netzkabel	1,5m mit Schuko-Stecker (CEE 7/4)
	Empfohlene Absicherung	C 16 A
Leistungsaufnahme	Lüfter	30 W
	Stufe 1	1,5 kW
	Stufe 2	3,0 kW
Luftdurchsatz	360 m ³ /h	
Schutzklasse	IP20	
Lautstärke	51 dB(A)	
Abmessungen (BxTxH)	325 x 320 x 395 mm	
Gewicht	7,2 kg	

Angaben gem. EU/2015/1188:

Modellkennung	HFR-03-230				
Angabe	Symbol	Wert	Einheit	Angabe	Einheit
Wärmeleistung				Art der Wärmeleistung/Raumtemperaturkontrolle	
Nennwärmeleistung	P _{nom}	3,0	kW	einstufige Wärmeleistung keine Raumtemperaturkontrolle	nein
Mindestwärmeleistung (Richtwert)	P _{min}	1,5	kW	zwei oder mehr manuell einstellbare Stufen, keine Raumtemperaturkontrolle	nein
Maximale kontinuierliche Wärmeleistung	P _{max,c}	3,0	kW	Raumtemperaturkontrolle mit mechanischem Thermostat	ja
Hilfsstromverbrauch				mit elektronischer Raumtemperaturkontrolle	
Bei Nennwärmeleistung	e _{l,max}	n.v.	kW	elektronische Raumtemperaturkontrolle und Tageszeitregelung	nein
Bei Mindestwärmeleistung	e _{l,min}	n.v.	kW	elektronische Raumtemperaturkontrolle und Wochentagsregelung	nein
Im Bereitschaftszustand	e _{l,SB}	n.v.	kW	Sonstige Regelungsoptionen	
				Raumtemperaturkontrolle mit Präsenzerkennung	nein
				Raumtemperaturkontrolle mit Erkennung offener Fenster	nein
				mit Fernbedienungsoption	nein
				mit adaptiver Regelung des Heizbeginns	nein
				mit Betriebszeitbegrenzung	nein
				mit Schwarzkugelsensor	nein
Kontaktangaben	Rotek Handels GmbH, Handelsstrasse 4, 2201 Hagenbrunn, Österreich				

3. Verwendung

3.1. Bedienelemente



3.2. Anschluss an das Stromnetz

- Das Gerät muss sich in aufrechter Position befinden.
- Stellen Sie sicher, dass sich der Hauptschalter auf Stellung "0" (=AUS/OFF) und der Thermostat auf Stellung „MIN“ befindet.
- Stecken Sie das Netzkabel an eine passende Steckdose (Schuko CEE 7/4).
- Beachten Sie vor allem die Sicherheitshinweise: 1.1. Risiken durch Strom.

3.3. Inbetriebnahme



Kontrollieren Sie vor jeder Inbetriebnahme die korrekte Aufstellung. Das Gerät darf nur unter der Berücksichtigung aller Sicherheitshinweise verwendet werden!



Bei der erstmaligen Verwendung kann eine leichte Rauchentwicklung bemerkbar sein. Das ist normal und durch das Verdampfen der Öl-Schutzbeschichtung der Heizstäbe begründet. Nach kurzem Betrieb sollte die Rauchentwicklung enden.

- Drehen Sie den Thermostat auf die Stellung MAX (ganz nach rechts) und stellen Sie den Hauptschalter auf die gewünschte Betriebsart. Das Gerät beginnt zu Heizen.
- Sobald die Raumtemperatur den von Ihnen gewünschten Wert erreicht hat, drehen Sie den Thermostat langsam nach links bis sie ein "Klick" hören. Sie haben die aktuelle Raumtemperatur am Thermostat festgelegt.
- Das Gerät hält nun automatisch die eingestellte Temperatur.



Sollte der Thermostat auf einer Stellung unter der aktuellen Raumtemperatur eingestellt sein, heizt das Gerät nicht. Ist ein Heizen erwünscht, so erhöhen Sie die Zieltemperatur am Thermostat. Der Stellwert MIN ca. 0°C / MAX ca. +40°C.

3.4. Sicherheitsabschaltung durch Thermostat

Das Gerät verfügt über eine Sicherheitsabschaltung bei Überhitzung. Sollte das Gerät im Betrieb die Heizelemente abschalten, gehen Sie wie folgt vor:

- Suchen Sie den Grund der Überhitzung und beseitigen Sie diesen (verstellte Luftzufuhr, zu geringe Sicherheitsabstände, zu hohe Umgebungstemperatur o.ä.).
- Schalten Sie das Gerät ab, ziehen Sie den Netzstecker und warten Sie 10 Minuten um dem Heizlüfter Gelegenheit zu geben abzukühlen.

3.5. Abschalten

- Stellen Sie den Thermostat auf den Wert MIN und den Hauptschalter auf 0.



Sollte der Lüfter lange Zeit ununterbrochen geheizt haben, empfehlen wir das Gerät in Hauptschalter Stellung „nur Lüfter“ für 5-10min weiter laufen zu lassen und erst im Anschluss das Gerät über Hauptschalterstellung „0“ abzustellen. Dies verlängert die Lebenszeit der Heizstäbe.

3.6. Neigungswinkel des Luftauslasses verstellen

Lösen Sie die Fixierschraube beidseitig. Verändern Sie den Neigungswinkel nach Ihren Bedürfnissen und Fixieren Sie beide Schrauben wieder.



Die maximal mögliche Neigung beträgt ca. 20°. Der Betrieb bei einem größeren Neigungswinkel ist nicht möglich und wird durch den Kippschutzschalter unterbunden.

4. Wartung und Fehlersuche

Dieses Gerät ist annähernd wartungsfrei. Reinigen Sie das Gerät regelmäßig wie unten beschrieben. Sollte ein Defekt auftreten, wenden Sie sich bitte an ihren Händler. Versuchen Sie keinesfalls das Gerät selbst zu reparieren.

4.1. Vorsichtsmaßnahmen

Vor jeder Reinigungsarbeit am Gerät, sind folgende Anweisungen immer zu befolgen:

- Das Gerät muss auf Umgebungstemperatur abgekühlt sein.
- Die Verbindung zwischen Gerät und Netzversorgung muss allpolig getrennt und vor unbeabsichtigtem Einschalten gesichert sein (z.B. Stecker ziehen und Hinweisschild).



Es muss darauf geachtet werden, dass man sich bewegenden Teilen oder Bauteilen mit hoher Betriebstemperatur mit der notwendigen Vorsicht nähert.

4.2. Reinigung

- Das Gerät sollte regelmäßig mit Pressluft gereinigt werden.
- Bei starker Verschmutzung kann das Gerät mit einem feuchten Tuch abgewischt werden. Stellen Sie jedoch sicher, dass kein Wasser in das Gerät gelangt. Weiters muss das Gerät vor erneuter Inbetriebnahme vollständig abgetrocknet sein.

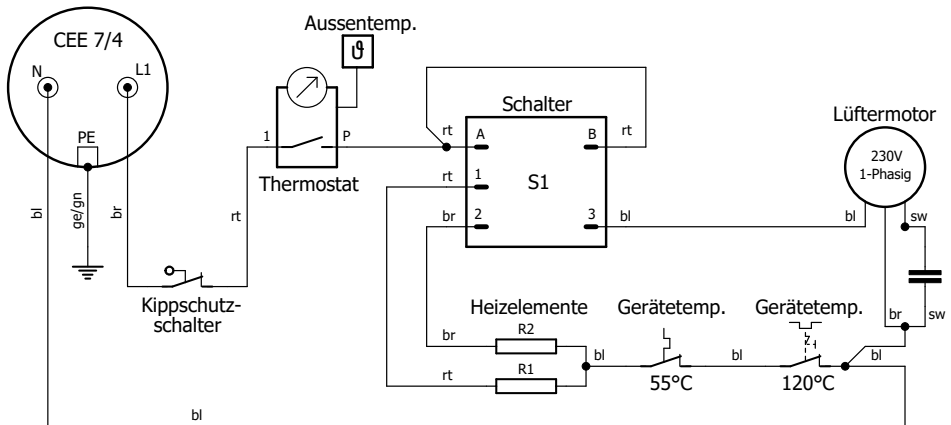


Die Innenliegenden Bauteile (Klemmverbindungen) dürfen nicht mit Pressluft oder Wasser gereinigt werden, da Kurzschlüsse oder Störungen entstehen könnten.



Benutzen Sie niemals Reinigungsbenzin, Toluol, Acetate o.ä. um das Gerät zu reinigen. Diese Stoffe würden die Heizstäbe angreifen.

4.3. Schaltbild



4.4. Mögliche Fehler und Lösungen

Nr.	Fehler	Grund	Lösung
1		Netzstecker lose/schlechter Kontakt	Netzstecker ziehen - erneut einstecken
2	Gerät hat keine Funktion - Thermostat und Hauptschalter bereits kontrolliert	Versorgungsspannung fehlt	Sicherung / LSS kontrollieren
3		Kippschutzschalter hat ausgelöst	Gerät nur in aufrechter Position verwenden
3	Das Heizelement glüht	Vorsorgungsspannung zu hoch/niedrig	Netzspannung kontrollieren
4		Lufteinlass ist blockiert	Lüfter fern von Gegenständen halten, welche angesaugt werden könnten!
5	Das Gerät heizt nicht, nur der Lüfter läuft	Hauptschalter nicht auf Heizstufe 1/2	Heizstufe am Hauptschalter anwählen
6		Raumtemperatur ist über eingestellten Zielwert	Thermostat auf MAX drehen bis „KLICK“ hörbar ist
7		Interne Gerätetemperatur zu hoch	Warten bis das Gerät abgekühlt ist. Heizvorgang startet nach Abkühlung
9	Ungewöhnliche Geräusche des Lüfters	Das Gerät ist nicht in Waage aufgestellt	Das Gerät in die Waage bringen

5. Sonstiges

5.1. Garantiebedingungen

Die Garantiedauer dieses Gerätes beträgt 12 Monate ab dem Lieferdatum. Innerhalb dieses Zeitraums verpflichten wir uns jene Teile kostenlos zu reparieren oder zu ersetzen, welche nach Prüfung durch uns oder einer von uns, durch schriftliche Genehmigung, autorisierten Servicestelle einen Defekt aufweisen.

Die Instandsetzung oder ein Austausch defekter Teile innerhalb der Garantie verlängert keinesfalls die gesamt Garantiezeit des Gerätes. Alle während der Garantiezeit instandgesetzten oder ausgetauschten Teile oder Baugruppen werden mit einer Garantiedauer ausgeliefert, welche der restlichen Garantiezeit des Original-Bauteils entspricht.

Ausgeschlossen von der Garantie sind Schäden, durch folgende Ursachen:

- Nichtbeachtung der im Handbuch enthaltenen Anweisungen und Vorschriften
- Unsachgemäße Verwendung, nicht erlaubte Umweltbedingungen, Überlastung
- Normaler Verschleiß, unzureichende bzw. falsche Reinigung oder Wartung
- Von nicht autorisiertem Personal durchgeführte Reparaturen oder Wartungsarbeiten.

Ferner sind alle Verschleißteile von der Garantieleistung ausgeschlossen. Kleinere Mängel (Kratzer, Verfärbungen) können auftreten, beeinträchtigen aber nicht die Leistungsfähigkeit des Gerätes und werden deshalb nicht durch die Garantie abgedeckt.

Wir haften nicht für Kosten, Schäden oder direkte bzw. indirekte Verluste (einschließlich eventueller Gewinn-, Vertrags- oder Herstellungsverluste), die von der Benutzung des Gerätes oder von der Unmöglichkeit, das Gerät zu benutzen, verursacht wurden.

Die Garantieleistung erfolgt an unserem Standort bzw. am Standort einer von uns autorisierten Servicestelle.

5.2. Entsorgung nach der Benutzungszeit



Dieses Produkt darf am Ende seiner Lebensdauer nicht über den normalen Haushaltsabfall entsorgt werden, sondern muss an einem Sammelpunkt für das Recycling von elektrischen und elektronischen Geräten abgegeben werden. Das Symbol, welches links abgebildet ist, weist darauf hin.

Die Werkstoffe sind gemäß ihrer Kennzeichnung wiederverwertbar! Mit der Wiederverwendung, der stofflichen Verwertung oder anderen Formen der Verwertung von Altgeräten leisten Sie einen wichtigen Beitrag zum Schutze unserer Umwelt. Bitte erfragen Sie bei der Gemeindeverwaltung die zuständige Entsorgungsstelle.

5.3. Konformitätserklärung - Declaration of conformity



<p>Hiermit erklären wir, <i>We herewith declare,</i></p>	<p>Rotek Handels GmbH Handelsstrasse 4 2201 Hagenbrunn Österreich / Austria</p>
<p>Dass das nachfolgend bezeichnete Gerät aufgrund seiner Konzipierung und Bauart sowie in der von uns in Verkehr gebrachten Ausführung den einschlägigen, grundlegenden Sicherheits- und Gesundheitsanforderungen der EG-Richtlinien entspricht. <i>That the following Appliances complies with the appropriate basic safety and health requirements of the EC Directive based on its design and type, as brought into circulation by us.</i></p>	
<p>Gerätebezeichnung: <i>Machine Description:</i></p>	<p>Elektrischer Heizlüfter <i>Electric Fan Heater</i></p>
<p>Modell (Subnummer / Ausführung): <i>Type (Subtype / Version):</i></p>	<p>HFR-03-230 (- / B2310)</p>
<p>Einschlägige EG-Richtlinien: <i>Applicable EC Directives:</i></p>	<p>2014/35/EU; 2014/30/EU; 2011/65/EU + (EU) 2015/863 + (EU) 2017/2102</p>
<p>Angewandte harmonisierte Normen: <i>Applicable harmonized standards:</i></p>	<p>EN 60335-1:2020+A1:2021 EN 60335-2-30:2023 EN 60529:2014 EN IEC 63000:2018; EN 62321-1:2013, -2:2021, -3-1:2014, -4:2014/A1:2017, -5:2014, -6:2015, -7-1:2015, -7-2:2017, -8:2018</p>
<p>Bei einer nicht mit uns abgestimmter Änderung des Gerätes verliert diese Erklärung ihre Gültigkeit. <i>In a case of the alternation of the machine, not agreed upon by us, this declaration will lose its validity.</i></p>	
<p>Hagenbrunn, 28.06.2024</p>	<div style="text-align: center;">  <p>ROTEK Handels GmbH Handelsstraße 4 A-2201 Hagenbrunn</p> <p>Tel.: +43 (2246) 20791-0 Fax.: DW 50 http://www.rottek.at EMail: office@rottek.at</p> <p>(Robert Rernböck, Geschäftsführer)</p> </div>

Bei Fragen oder Anregungen wenden Sie sich bitte an :

Rotek Handels GmbH
Handelsstr. 4, A-2201 Hagenbrunn

Tel : +43-2246-20791
Fax : +43-2246-20791-50
e-mail: office@rotek.at
<http://www.rotek.at>