

## Gas-Direktheizer HG-Serie

### Benutzer- und Wartungshandbuch

DE B1601 Stand Feb. 2015



#### HG-15-230-TI

( Rotek Nr. HEATER085 )

15kW Heizleistung

Aktuelle Informationen im Web:



#### HG-30-230-TI

( Rotek Nr. HEATER086 )

30kW Heizleistung

Aktuelle Informationen im Web:



#### HG-50-230-TI

( Rotek Nr. HEATER087 )

50kW Heizleistung

Aktuelle Informationen im Web:



## Vorwort

Sehr geehrter Kunde,

bitte nehmen Sie sich die Zeit dieses Handbuch vollständig und aufmerksam durchzulesen. Es ist wichtig, dass Sie sich vor der Inbetriebnahme mit den Bedienungselementen sowie mit dem sicheren Umgang Ihres Gerätes vertraut machen.

Dieses Handbuch sollte immer in der Nähe des Gerätes aufbewahrt werden, um im Zweifelsfall als Nachschlagewerk zu dienen und gegebenenfalls auch etwaigen Nachbesitzern ausgehändigt werden.

Die Bedienung und Wartung dieses Gerätes birgt Gefahren, welche über Symbole in diesem Handbuch verdeutlicht werden sollen. Folgende Symbole werden im Text verwendet, Bitte beachten Sie die jeweiligen Hinweise sehr aufmerksam.



### Sicherheitshinweis

Dieses Symbol markiert einen allgemeinen Hinweis, deren Beachtung zu Ihrer persönlichen Sicherheit bzw. zur Vermeidung von Geräteschäden dient.



### Allgemeiner Hinweis

Dieses Symbol markiert Hinweise und praktische Tipps für den Benutzer.

Wir haben den Inhalt des Handbuches auf Übereinstimmung mit den beschriebenen Geräten geprüft. Dennoch können Abweichungen nicht ausgeschlossen werden, so dass wir für die vollständige Übereinstimmung keine Gewähr übernehmen. Die Angaben werden jedoch regelmäßig überprüft und notwendige Korrekturen sind in den nachfolgenden Auflagen enthalten, welche sie über unsere Homepage einsehen können (siehe QR-Code Weblink auf der Titelseite).

Sollten Zweifel in Bezug auf Eigenschaften oder Handhabung mit dem Gerät auftreten, so kontaktieren Sie uns bitte vor der Inbetriebnahme.

Alle Bilder sind Symbolfotos und müssen mit der aktuellen Ausführung nicht übereinstimmen. Technische Änderungen, Irrtümer und Druckfehler sind vorbehalten.



Bei Schäden, die durch Nichtbeachtung der Anweisungen in diesem Handbuchs entstehen, erlischt der Garantieanspruch. Für Folgeschäden, die daraus resultieren, übernehmen wir keine Haftung.

Dieses Handbuch darf ohne schriftliche Genehmigung von Rotek weder vollständig noch teilweise in jeglicher Form und mit jeglichen Mitteln elektronischer oder mechanischer Art reproduziert werden. Ein Zuwiderhandeln stellt einen Verstoß gegen geltende Urheberrechtsbestimmungen dar und wird strafrechtlich verfolgt. Alle Rechte, insbesondere Vervielfältigungsrechte, sind vorbehalten.



### Kontrolle der gelieferten Ware

Nach Empfang des Gerätes ist empfohlen zu kontrollieren ob die Ware mit dem im Auftrag, Frachtbrief oder Lieferschein angeführten Komponenten übereinstimmt. Entfernen Sie die Verpackung vorsichtig, um das Gerät nicht zu beschädigen. Weiters sollte das Gerät auf etwaige Transportschäden kontrolliert werden. Sollte die Lieferung unvollständig oder beschädigt sein, informieren Sie unverzüglich Ihren Händler.

# Inhaltsverzeichnis

<b>1. Sicherheitshinweise</b>	<b>4</b>
1.1. Aufstellung	4
1.2. Risiken durch Flüssiggas	5
1.3. Risiken durch Strom	5
1.4. Risiken durch rotierende Teile	5
1.5. Risiken durch hohe Temperaturen	5
1.6. Verwendung	5
<b>2. Spezifikation</b>	<b>6</b>
2.1. Technische Daten	6
2.2. Geräteabbildung	6
<b>3. Verwendung</b>	<b>7</b>
3.1. Zubehör Hinweis	7
3.2. Flaschenanschluß	7
3.3. Mindestabstände	8
3.4. Inbetriebnahme	8
3.5. Störungslampe leuchtet	9
3.6. Abstellen	9
3.7. Transport	9
<b>4. Wartung und Fehlersuche</b>	<b>10</b>
4.1. Vorsichtsmaßnahmen	10
4.2. Reinigung	10
4.3. Elektrodenabstand	10
4.4. Wartungshinweise	10
4.5. Schaltbild	11
4.6. Mögliche Fehler und Lösungen	12
<b>5. Sonstiges</b>	<b>14</b>
5.1. Garantiebedingungen	14
5.2. Konformitätserklärung	15

# 1. Sicherheitshinweise



Dieses Gerät hat gefährliche (spannungsführende, heiße und rotierende) Teile. Daher kann es bei Nichtbeachtung, der in diesem Handbuch angeführten Anweisungen, zu schweren Personen- oder Sachschäden kommen.



Die Anweisungen in diesem Handbuch müssen ggf. durch die jeweils gültigen gesetzlichen Vorschriften und technische Normen (Technische Regeln für Flüssiggas samt einschlägigen Unfallverhütungsvorschriften) ergänzt werden. Sie ersetzen keine Normen oder zusätzliche (auch nicht gesetzliche) Vorschriften, die aus Sicherheitsgründen erlassen wurden.

- Stellen Sie sicher, dass Wartungsarbeiten nur durch qualifiziertes Fachpersonal durchgeführt werden. Das Gerät darf nur im abgekühlten, still stehendem Zustand und bei unterbrochener Spannungsversorgung geöffnet werden.
- Es dürfen ausschließlich Originalersatzteile im Zuge von Wartungsarbeiten verwendet werden. Ausgenommen sind Normteile welcher der Spezifikation der Originalteile entsprechen (z.B. Schrauben).

## 1.1. Aufstellung



Kinder können Gefahren, die im unsachgemäßen Umgang mit Elektrogeräten liegen, nicht erkennen. Deshalb elektrische Geräte nie von Kindern benutzen lassen. Das Gerät darf nur an Orten verwendet werden, an denen ungeschulte Personen, Passanten, Kinder oder Tiere nicht gefährdet werden.



Um die benötigte Wärme zu erzeugen wird Flüssiggas verbrannt. Die entstehende Warmluft und die Gase werden in den zu beheizenden Raum abgegeben. Das Gerät darf nur in gut belüfteten Räumen verwendet werden! Der Mindestwert für einen selbst stattfindenden, dauerhaften Luftaustausch (ohne Zwangsbelüftung) beträgt 25 cm<sup>3</sup> pro kW Heizleistung. Die maximale Heizleistung beträgt 100W/m<sup>3</sup> Raumgröße.



Da bei der Verbrennung Kohlendioxid (CO<sub>2</sub>) entsteht, ist die Verwendung in Räumen unter „Straßenniveau“ (z.B. Kellerräumen) verboten. Das entstehende CO<sub>2</sub> würde im Keller mit der Zeit den Sauerstoff verdrängen, da es nicht „abfließen“ kann - es besteht bei solcher Verwendung Erstickungsgefahr!



Das Gerät darf keinesfalls in explosionsgefährdeter Umgebung, bei Vorhandensein von Gas oder brennbaren Dämpfen bzw. in Räumen aufgestellt und verwendet werden, in denen Geräte mit Feuer nicht erlaubt sind. Beachten Sie, dass z.B. Gase aus einem Haarspray ebenfalls entzündbar sind!

- Stellen Sie sicher, dass der Boden am Aufstellungsort nicht brennbar ist.
- Das Gerät darf nicht in Wohngebäuden, bewohnten Räumen, Feuchträumen (Badzimmer, Dusche) oder generell in feuchter Umgebung verwendet werden.
- Lagern Sie niemals brennbare oder entzündbare Stoffe (z.B. Diesel, Öl, Papier, Holzspäne) in der Nähe des Gerätes.
- Lagern Sie niemals Stoffe in der Nähe des Gerätes, welche durch die Lufteinlassöffnung angesaugt werden könnten (Holzspäne, Papier, Tücher, usw.).
- Halten Sie einen Mindestsicherheitsabstand von 3,5m vom Luftauslass und 2m von alle anderen Geräteseiten zu Mauern oder anderen Gegenständen ein.
- Das Stromkabel und der Gasschlauch sind so zu verlegen, dass diese dem Luftauslass nicht ausgesetzt und ein darüber stolpern unterbunden ist.
- Der Luftauslass darf nicht direkt auf die Gasflasche oder andere hitzeempfindliche Gegenstände (z.B. Steckdosen) gerichtet werden.
- Ausschließlich in aufrechter Position auf festem, stabilem Untergrund verwenden.
- Es ist empfohlen, in der Nähe des Gerätes einen geprüften Feuerlöscher für Notfälle bereit zu halten.

## 1.2. Risiken durch Flüssiggas



Die Verwendung von anderen Brennstoffen als unter Spezifikation angeführt ist strengstens verboten!



Die Gasflasche muss gemäß den geltenden Bestimmungen angeschlossen und gewartet werden. Achten Sie darauf, dass die Gasflasche weder Hitze noch Temperaturen unter  $-10^{\circ}\text{C}$  ausgesetzt werden darf!

- Das Gerät beim Umhängen der Gasflasche zwingend abstellen und mindestens 5 Minuten abkühlen lassen.
- Das Gerät niemals in Betrieb nehmen, sofern undichte Stellen in der Brennstoffleitung des Gerätes bekannt/ersichtlich sind. Bei Feststellen einer Undichtheit immer die Brennstoffzufuhr unterbrechen und den Raum vollständig lüften!

## 1.3. Risiken durch Strom

- Das Gerät darf nur mit elektrischen Systemen verbunden werden, welche mit der Spezifikation des Gerätes kompatibel sind.
- Das Gerät darf nur an eine Steckdose angeschlossen werden, welche über einen passenden Leitungsschutzschalter und einen Fehlerstromschutzschalter gesichert ist.
- Die Verwendung von defekten Verlängerungen ist untersagt.
- NIEMALS elektrische Bauteile, nicht isolierte Teile oder unter Spannung stehende Kabel berühren.
- Kontrollieren Sie vor jeder Inbetriebnahme den Zustand des Stromkabels und des Netzsteckers. Gebrochene, abgenützte oder durch Brandkennzeichen beschädigte Kabel müssen ausgetauscht werden.

## 1.4. Risiken durch rotierende Teile



Nähern Sie sich niemals dem im Betrieb befindlichen Gerät mit Dingen wie z.B. Krawatten, Halstüchern, Armbändern. Diese könnten sich am Lüfter verfangen und schwere Verletzungen hervorrufen.

- Führen Sie keine Gegenstände in das Innere des Gehäuses.
- Das Gerät darf niemals mit offenen oder gelockerten Abdeckungen in Betrieb genommen werden. Führen Sie niemals Arbeiten an sich bewegenden Teilen durch.

## 1.5. Risiken durch hohe Temperaturen



Während des Betriebs wird das Gerät heiß! Daher im Betrieb und bis zu 10 Minuten nach Abschaltung nur das Bedienfeld berühren. Greifen Sie im Betrieb niemals in den Luftstrom!

- Treffen Sie alle notwendigen Vorkehrungen zur Vermeidung von Bränden!
- Decken Sie den Heizlüfter im Betrieb niemals ab!
- Blockieren Sie im Betrieb niemals den Luftstrom! Das Gerät nicht an Orten verwenden, an denen Dinge (z.B. ein Vorhang) den Lufteinlass verschließen könnten.
- Lassen Sie den Heizlüfter im Betrieb niemals ohne Aufsicht!

## 1.6. Verwendung

- Kontrollieren Sie vor der Inbetriebnahme das Gerät auf Beschädigungen. Defekte Geräte dürfen nicht in Betrieb genommen werden.
- Bevor das Gerät verschoben, transportiert oder gereinigt wird, muss der Netzstecker gezogen werden und das Gerät auf Umgebungstemperatur abgekühlt sein!
- Stecken Sie den Netzstecker nach jedem Betrieb ab!
- Die werkseitigen Einstellungen oder Installationen dürfen nicht zum Zwecke der Leistungssteigerung verändert werden.

## 2. Spezifikation

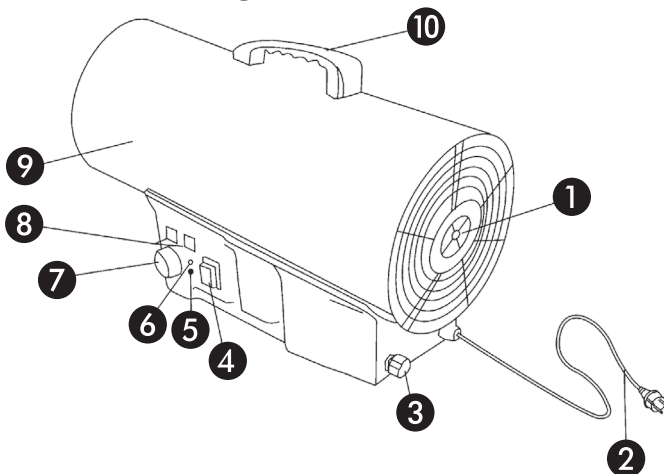
### 2.1. Technische Daten

Modell	HG-15-230-TI	HG-30-230-TI	HG-50-230-TI
Type / Bauart	Mobiler Flüssiggas Direktheizer		
Versorgung	Elektrisch und Flüssiggas		
Netto Wärmeleistung	15 kW	30 kW	50 kW
Max. Wärmeleistung	59.500 Btu/h	101.280 Btu/h	177.500 Btu/h
Luftdurchsatz	300 m <sup>3</sup> /h	980 m <sup>3</sup> /h	1.500 m <sup>3</sup> /h
Brennstoffart <sup>1)</sup>	Flüssiggas (LPG), Spezifikation: G30-I3B/P		
Brennstoff-Vordruck <sup>2)</sup>	1,0 bar	1,5 bar	2,5 bar
Brennstoffverbrauch	≤ 1,2 kg/h	≤ 2,6 kg/h	≤ 3,7 kg/h
Flaschen Anschlusschlauch	nicht im Lieferumfang enthalten, Anschluss am Gerät G3/8" links - siehe 3.1.		
Druckminderer	nicht im Lieferumfang enthalten - siehe 3.1.		
Gasmengenventil	nicht im Lieferumfang enthalten - siehe 3.1.		
Versorgungsspannung	220 - 240 V, 50 Hz, 1-Ph.		
Leistungsaufnahme	25 W	75 W	105 W
Schutzklasse	IP44		
Anschlusskabel	2m Kabel mit CEE7/4 Stecker (Schukostecker)		
Abmessungen (BxTxH)	465 x 200 x 315 mm	580 x 230 x 330 mm	665 x 245 x 370 mm
Eigengewicht	5,8 kg	7,9 kg	9,4 kg

<sup>1)</sup> Der Einsatz von anderen Brennstoffen/Gasarten ist verboten.

<sup>2)</sup> ACHTUNG - der angeführte Brennstoff Vordruck darf NICHT überschritten werden! Ein passender Druckminderer ist unbedingt an die Gasflasche anzuschließen. Es ist verboten das Gerät OHNE passenden Druckminderer zu verwenden!

### 2.2. Geräteabbildung



## 3. Verwendung



Beachten Sie vor der Verwendung alle Sicherheitshinweise, wie unter 1. angeführt! Bei Nichtbeachtung oder Zuwiederhandlung darf das Gerät nicht in Betrieb genommen werden. Vor allem ohne bzw. bei Verwendung eines falschen Druckminderers mit zu hohem Ausgangsdruck, kann es zu einer Überhitzung des Gerätes kommen - Brandgefahr!

### 3.1. Zubehör Hinweis

Das Gerät wird ohne Druckschlauch, Druckminderer oder Gasmengenventil ausgeliefert. Für den Betrieb notwendig sind zumindest Druckschlauch und Druckminderer - folgende Eigenschaften sollte das Zubehör aufweisen:

- **Druckschlauch**  
Verwenden Sie nur Schläuche gem. DIN4815 Teil-2 Druckklasse-6 bzw. EN1763-1-Klasse 3. Schlauchmindestdurchmesser:  $\leq 3\text{m}$ :  $\varnothing 6\text{mm}$  /  $> 3\text{m}$ :  $\varnothing 10\text{mm}$ . Anschluss am Gasheizer: G3/8" Links
- **Druckminderer mit Schlauchbruchsicherung (bzw. zusätzliche Schlauchbruchsicherung)**  
Ausgangsdruck  $P_{\text{AUS}}$ : gem. 2.1. Technische Daten / Brennstoff-Vordruck<sup>2)</sup>  
Durchfluss  $Q_{\text{NOM}}$ : gem. 2.1. Technische Daten / Brennstoffverbrauch für Gasflaschenanschluß W21,8 x 1/4" LH
- **Gasmengenventil**  
Zusätzlich zum Druckminderer kann zwischen Druckminderer und Geräte-Gasanschluss ein Gasmengenventil montiert werden. Durch Montage dieses Bauteils kann die Wärmeleistung je nach Anforderung geregelt werden. Die minimal Mögliche Wärmeleistung entspricht 60% der Nennleistung des Gerätes.

### 3.2. Flaschenanschluß



Sämtliche Druckverschraubungen sind mit Linksgewinde ausgestattet!

- Schließen Sie einen passenden Druckschlauch am Gasanschluss des Gasheizers an.
- Schließen Sie am anderen Ende des Druckschlauchs einen passenden Druckminderer und eine passende Schlauchbruchsicherung bzw. Druckminderer mit integrierter Schlauchbruchsicherung an.

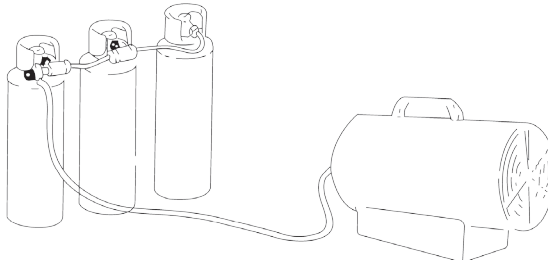


Dieses Gerät darf ohne oder mit falschem Druckminderer nicht verwendet werden! Bei gewerblicher Verwendung ist eine integrierte Schlauchbruchsicherung verpflichtend!

- Schließen Sie nun den Druckminderer an eine passende Flüssiggasflasche an. Wir empfehlen eine Flasche mit mindestens 25kg Volumen zu verwenden.



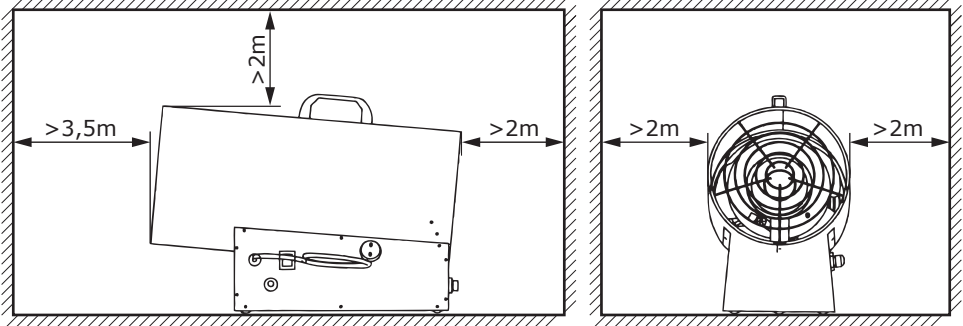
Operiert der Gasheizer lange Zeit (Umgebungstemperaturabhängig, normalerweise  $>5$  Std.) bei maximaler Leistung, kann sich am Druckventil der Flüssiggasflasche aufgrund der Gasexpansion Eis bilden. Dieses Eis kann zu einer Verstopfung des Gasflaschenventils führen. Beheizen Sie niemals Gasflaschen! Lösen Sie das Problem, indem Sie mehrere Gasflaschen am Heizer anschließen, um die Expansionsmenge und somit auch die Eisbildung zu reduzieren (siehe Abbildung unten).



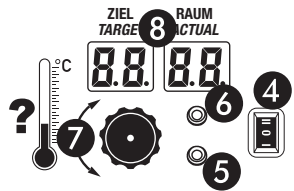
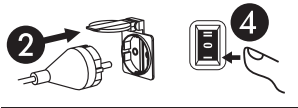
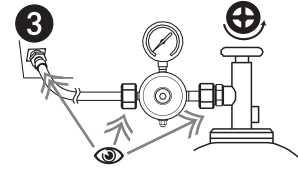
### 3.3. Mindestabstände



Während des Betriebs wird das Gerät heiß! Daher im Betrieb und bis zu 10min nach Abschaltung nur das Bedienfeld berühren. Greifen Sie im Betrieb niemals in den Luftstrom - dieser ist bis zu 500°C heiß! Halten Sie die Mindestabstände gemäß unterer Abbildung zwingend ein!



### 3.4. Inbetriebnahme



- Öffnen Sie das Ventil der Gasflasche und drücken Sie die Schlauchbruchsicherung mehrmals (abhängig von Schlauchlänge und Schlauchdurchmesser) um die Luft aus der Leitung zu drücken (siehe auch Bedienanweisung der verwendeten Schlauchbruchsicherung).
- Überprüfen Sie vor jeder Inbetriebnahme die Dichtheit der Gasverschraubungen an allen 3 Verschraubungsstellen.
- Sofern noch nicht erfolgt, stecken Sie das Netzkabel an eine passende, geerdete Steckdose.
- Stellen Sie den Hauptschalter auf Stellung I. Der Lüfter beginnt zu laufen.

- Stellen Sie den Hauptschalter auf Stellung II.

- In der rechten Anzeige wird die Raumtemperatur angezeigt.
- Durch Verstellen des Stellrads kann die gewünschte Zieltemperatur eingestellt werden. Diese wird in der linken Anzeige dargestellt.
- Der Thermostat aktiviert den Gasheizer sobald die Umgebungstemperatur 1°C unter dem Sollwert liegt und deaktiviert diesen bei Erreichen des Sollwertes.



Der Soll-Temperaturwert wird bei Netzausfall bzw. Trennung des Netzsteckers immer auf +20°C gesetzt. Sollte die Raumtemperatur unter 20°C liegen, beginnt der Gasheizer sofort zu arbeiten.

- Mögliche Stellwerte des integrierten Thermostats:

↻ Wert verringern

Minimal: +5°C

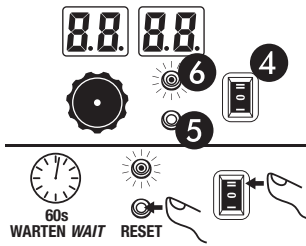
↻ Wert erhöhen

Maximal: +55°C

Startwert: +20°C



### 3.5. Störungslampe leuchtet



- Das Gerät ist mit einer Flammüberwachung ausgestattet. Stellt die Überwachungseinheit fest, dass keine Verbrennung stattfindet. Schließt sich ein Sicherheitsventil und die Störungsanzeige **6** leuchtet auf.
- Warten Sie in solchen Fällen zumindest 60s.
- Betätigen Sie den Reset-Taster **5**. Damit wird die Flammüberwachung zurückgesetzt.
- Starten Sie das Gerät durch Drücken des Hauptschalters in Position II erneut.



Dieser Vorgang darf innerhalb von 1 Stunde bis zu 2 Mal wiederholt werden. Sollte das Gerät nach 3 Zündversuchen nicht starten **NICHT WEITER ZÜNDEN!** Es besteht Explosionsgefahr durch hohe Gaskonzentration. Lüften Sie den Raum umgehend und kontaktieren Sie in diesem Fall Ihren Händler!

### 3.6. Abstellen

- Um das Gerät auszuschalten, schließen Sie das Ventil der Gasflasche und warten Sie, bis die Flamme erlischt.
- Stellen Sie anschließend das Gerät über Hauptschalter auf Stellung 0 ab.
- Ziehen Sie anschließend den Netzstecker.



Stellen Sie vor Verlassen des Gerätestandorts unbedingt sicher, dass die Flamme erloschen ist!

### 3.7. Transport

Bevor das Gerät transportiert werden darf, muss dieses immer abgestellt werden und auf Umgebungstemperatur abgekühlt sein. Die Verbindung zu Gasflasche und Netzversorgung muss getrennt sein!

## 4. Wartung und Fehlersuche

Um den ordnungsgemäßen Betrieb des Gerätes zu gewährleisten, reinigen Sie das Gerät regelmäßig wie unten beschrieben. Sollte ein Defekt auftreten, wenden Sie sich bitte an ihren Händler oder einen Fachbetrieb. Versuchen Sie keinesfalls das Gerät selbst zu reparieren.

### 4.1. Vorsichtsmaßnahmen

Vor jeder Reinigungs-/Wartungsarbeit am Gerät, sind folgende Anweisungen zu befolgen:

- Das Gerät ausschalten, die Verbindung zwischen Gerät und Netzversorgung allpolig trennen und vor unbeabsichtigtem Einschalten sichern.
- Des Weiteren das Ventil der Gasflasche schließen und die Verbindung zwischen Gerät und Gasflasche trennen.
- Das Gerät muss auf Umgebungstemperatur abgekühlt sein.



Es muss darauf geachtet werden, dass man sich bewegenden Teilen oder Bauteilen mit hoher Betriebstemperatur unter Berücksichtigung der notwendigen Vorsicht nähert.

### 4.2. Reinigung

Die Reinigung sollte mit Pressluft erfolgen.

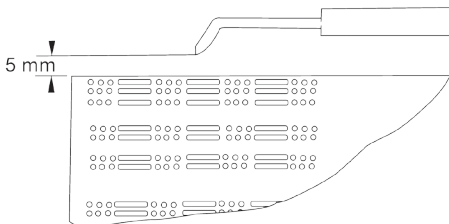
Reinigen Sie regelmäßig den Brennraum, alle Luftkanäle, das Lufteinlassgitter, die Lüfterflügel, den Brenner und die Elektrode.



Die Innenliegenden Bauteile (Klemmverbindungen) dürfen nicht mit Pressluft gereinigt werden, da Kurzschlüsse oder andere Störungen entstehen könnten.

Führen Sie im Zuge der Reinigung eine Sichtkontrolle aller Kabel, Steckverbinder, Schläuche und Klemmverbinder auf Undichtheiten, Abnutzungserscheinungen oder Defekt durch.

### 4.3. Elektrodenabstand



Mangelnde Zündung kann durch falsch justierten Elektrodenabstand begründet sein.

Kontrollieren Sie in solchen Fällen den Elektrodenabstand gem. Abbildung links.

### 4.4. Wartungshinweise

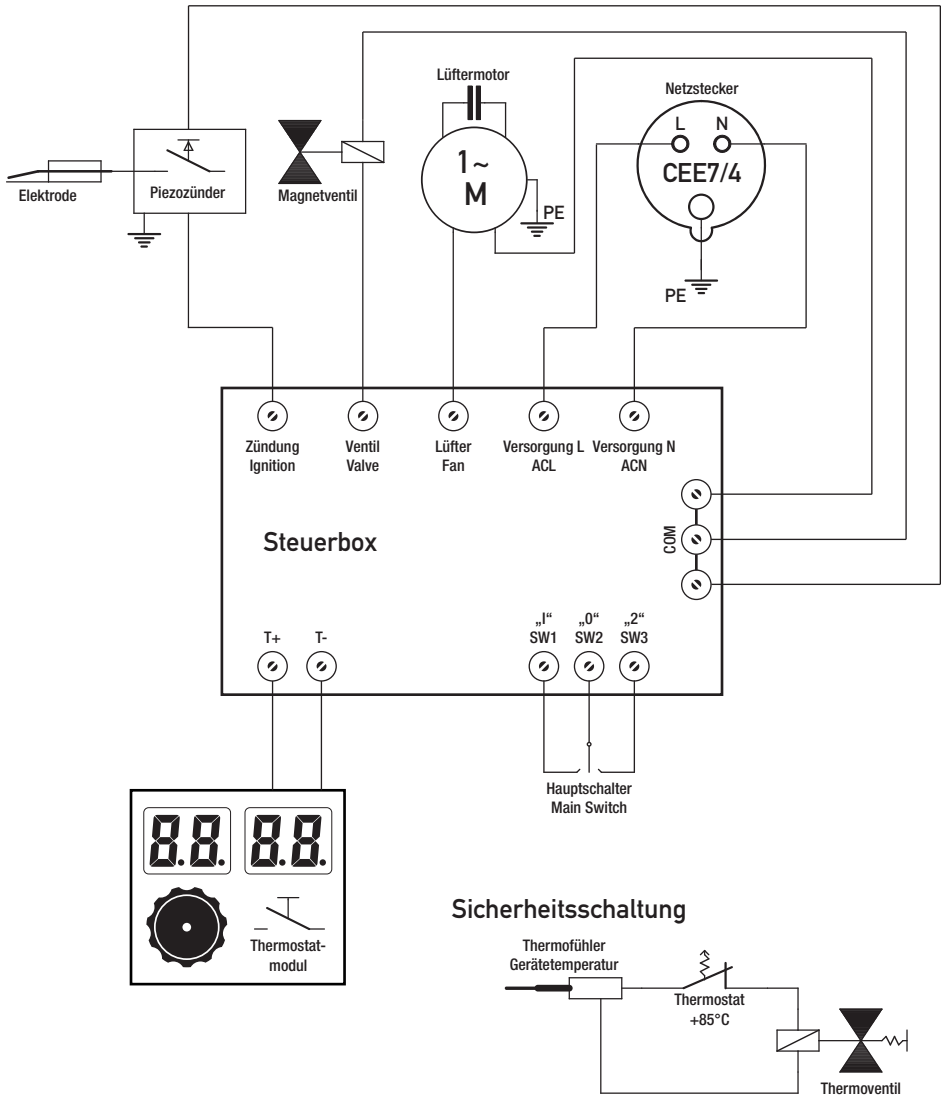
Wenn Sie Wartungsarbeiten über einen Fachbetrieb durchführen, so lassen Sie sich die durchgeführten Arbeiten bitte bestätigen.



Folgeschäden die durch unsachgemäße oder unterlassene Wartung als Folgeschäden auftreten fallen nicht unter die Garantie.

Die Behebung von Störungen die durch den Benutzer behoben werden können, fällt ebenfalls nicht in die Garantie sondern in den normalen Wartungsbetrieb dieser Maschine.

## 4.5. Schaltbild



#### 4.6. Mögliche Fehler und Lösungen

Fehler	Grund	Lösung
Gerät hat keine Funktion (keine Flamme, keine Lüfterdrehung)	Falsche/fehlende Stromversorgung	Spannungsversorgung (Sicherungen) kontrollieren
		Stecker und Netzkabel kontrollieren
		Funktion des Hauptschalters kont- rollieren Stellung „1“=Lüfterbetrieb
	Stromausfall	Gerät neu starten
	Umgebungstemperatur höher als Zieltemperatur	Dieses Verhalten ist normal. Ggf. Zieltemperatur am Thermostatregler erhöhen
	Störungslampe leuchtet	60s warten und anschließend RE- SET Taster betätigen siehe 3.5.
	Gerätedefekt	Zur Reparatur einsenden
Lüfter läuft, Flamme brennt nicht	Brenner erhält kein oder nicht ausreichend Brennstoff	Das Ventil der Gasflasche öffnen
		Gasflasche leer. Daher auffüllen oder durch volle Flasche ersetzen
		Falscher Druckregler oder Druck- regler zu gering eingestellt - siehe 3.1.
		Schlauchbruchsicherung hat aus- gelöst - Taster mehrmals drücken - siehe 3.4.
		Brennerdüse verschmutzt. Düse demonstrieren und reinigen
	Fehlbedienung	Zieltemperatur auf zu geringen Wert gesetzt.
	Stromausfall	Gerät abstellen und neu starten.
	Zündung funktioniert nicht	Elektrode reinigen bzw. neu justie- ren. Bei Defekt Elektrode tauschen.
	Magnet- bzw. Therموventil hat ausgelöst	Luftein- oder Luftauslass blockiert - Gerät reinigen
		Zu geringe Raumbelüftung - Luft- austausch erhöhen
Thermofühler wird nicht warm - Po- sition des Thermofühlers im Gerät kontrollieren		

Fehler	Grund	Lösung
Gerät zündet, aber nach einigen Sekunden erlischt die Flamme	Fehlbedienung	Zieltemperatur auf zu geringen Wert gesetzt.
	Fehlende Erdung	Kontrollieren ob die Steckdose geerdet ist.
	Fehlerhafte Verbindung zwischen Erdpotential und Sicherheitsschaltung	Verkabelung kontrollieren
Heizleistung zu gering	Fehlbedienung	Druckregler zu gering eingestellt
	Vereisung am Flaschenventil	Bei längerer Verwendung bei Maximalleistung muss das Gerät an mehrere Falschen angeschlossen werden - siehe 3.2.
	Gasleck	Mit Hilfe von Seifenwasser Gasleck ausfindig machen und defektes Teil tauschen
Gasverbrauch zu hoch	Druckregler defekt	Druckregler tauschen
	Gasleck	Mit Hilfe von Seifenwasser Gasleck ausfindig machen und defektes Teil tauschen
Gerät lässt sich nicht mehr abstellen	Hauptschalter defekt	Ventil der Gasflasche schließen und Restgas abbrennen lassen. Netzstecker ziehen und Gerät abkühlen lassen. Betroffenen Teil tauschen.
	Magnetventil schließt nicht mehr	
Geräusentwicklung bei Starten oder Stoppen	Metallteile im Heizgerät expandieren bzw. komprimieren	Dieses Verhalten ist normal.
Gerät zeigt „E1“ an	Flammwächter erkennt daß Flamme erlischt	Flammwächter muss im Brennraum korrekt positioniert sein Vorderer Teil muss im Betrieb glühen - ggf. nachjustieren
		Flammwächter bzw. Verkabelung tauschen
Gerät zeigt „E2“ an	Temperatursensor defekt	Temperatursensor tauschen

## 5. Sonstiges

### 5.1. Garantiebedingungen

Die Garantiedauer dieses Gerätes beträgt 12 Monate ab Zustellung zum Endverbraucher, längstens jedoch 14 Monate nach dem Lieferdatum. Unter dem Lieferdatum ist jenes Datum zu verstehen welche bei der Auslieferung auf dem jeweiligen Transportschein (Lieferschein oder Rechnung) angeführt ist.

Für sämtliche Baugruppen dieses Gerätes gelten die jeweiligen Garantiebedingungen des Herstellers. Die Garantiedauer von Ersatzteilen beträgt 6 Monate ab Zustellung zum Endverbraucher. Als Nachweis dient die Übernahme des Transportscheins.

Sollte dieses Gerät professionell, häufig und dauernd in Gebrauch stehen, obwohl die oben angegebene Frist von 12 Monaten noch nicht abgelaufen ist, verfällt die Garantie automatisch bei Überschreitung von 1.000 Betriebsstunden. Bei Geräten ohne Betriebsstundenzähler wird der allgemeine Verschleißzustand der Maschine als Referenz herangezogen.

Innerhalb der vorher genannten Grenzen verpflichten wir uns jene Teile kostenlos zu reparieren oder zu ersetzen, welche nach Prüfung durch uns oder einer autorisierten Servicestelle Herstellungs- oder Materialfehler aufweisen. Die Instandsetzung oder ein Austausch defekter Teile innerhalb der Garantie verlängert keinesfalls die gesamt Garantiezeit des Gerätes. Alle während der Garantiezeit instandgesetzten oder ausgetauschten Teile oder Baugruppen werden mit einer Garantiedauer ausgeliefert, welche der restlichen Garantiezeit des Original-Bauteils entspricht.

Ausgeschlossen von der Garantie sind Schäden, die durch folgende Faktoren verursacht wurden:

- Nichtbeachtung der in diesem Handbuch enthaltenen Anweisungen und Vorschriften
- unsachgemäße Verwendung, nicht erlaubte Umweltbedingungen
- normaler Verschleiß, zufällige Beschädigungen, Gebrauchsunfähigkeit
- nicht autorisierte Änderungen am Gerät
- Verwendung zu einem anderen Zweck als beschrieben
- unzureichende oder unsachgemäße Wartung, Verwendung von unerlaubten Betriebsmitteln (Brennstoffe, Reinigungsmittel)

Ferner sind alle Verschleißteile und Betriebsmittel von der Garantieleistung ausgeschlossen, wie z.B. Brennstoffe, Filter.


Kleinere Mängel (Kratzer, Verfärbungen) können auftreten, beeinträchtigen aber nicht die Leistungsfähigkeit des Gerätes und werden deshalb nicht durch die Garantie abgedeckt.

Wir haften nicht für Kosten, Schäden oder direkte bzw. indirekte Verluste (einschließlich eventueller Gewinn-, Vertrags- oder Herstellungsverluste), die von der Benutzung der Maschine oder von der Unmöglichkeit, die Maschine zu benutzen, verursacht wurden.

Die Garantieleistung erfolgt an unserem Standort bzw. am Standort einer von uns autorisierten Servicestelle. Die defekten innerhalb der Garantie getauschten Teile, gehen automatisch nach abgewickelm Austausch in unseren Besitz über.

## 5.2. Konformitätserklärung



<p>Hiermit erklären wir, <i>We herewith declare,</i></p>	<p>Rotek Handels GmbH Handelsstrasse 4 2201 Hagenbrunn Österreich / Austria</p>
<p>Dass das nachfolgend bezeichnete Gerät aufgrund seiner Konzipierung und Bauart sowie in der von uns in Verkehr gebrachten Ausführung den einschlägigen, grundlegenden Sicherheits- und Gesundheitsanforderungen der EG-Richtlinien entspricht. <i>That the following Appliances complies with the appropriate basic safety and health requirements of the EC Directive based on its design and type, as brought into circulation by us.</i></p>	
<p>Gerätebezeichnung: <i>Machine Description:</i></p>	<p>Direkt Flüssiggasheizer <i>Direct LPG Heater</i></p>
<p>Modell (Subnummer / Ausführung): <i>Type (Subtype / Version):</i></p>	<p>HG-15-230 ( -TI / B1601 ) HG-30-230 ( -TI / B1601 ) HG-50-230 ( -TI / B1601 )</p>
<p>Einschlägige EG-Richtlinien: <i>Applicable EC Directives:</i></p>	<p>90/396/EG</p>
<p>Angewandte harmonisierte Normen: <i>Applicable harmonized standards:</i></p>	<p>EN 1596</p>
<p>Bei einer nicht mit uns abgestimmter Änderung des Gerätes verliert diese Erklärung ihre Gültigkeit. <i>In a case of the alternation of the machine, not agreed upon by us, this declaration will lose its validity.</i></p>	
<p>Hagenbrunn, 27.11.2012</p>	<div style="text-align: center;">  <p>Handels GmbH Handelsstraße 4 A-2201 Hagenbrunn</p> <p>Tel.: +43 (2246) 20791-0 Fax.: DW 50 http://www.rotek.at EMail: office@rotek.at</p> <p>( Robert Rernböck, Geschäftsführer )</p> </div>

Bei Fragen oder Anregungen wenden Sie sich bitte an :

**Rotek Handels GmbH**  
**Handelsstr. 4, A-2201 Hagenbrunn**

Tel : +43-2246-20791  
Fax : +43-2246-20791-50  
e-mail: [office@rotek.at](mailto:office@rotek.at)  
<http://www.rotek.at>