

1. Allgemeines:

Der Balancer ist das ideale Zubehör für Ihren Motor-/Werkstattkran. Mit ihm läßt sich die gehobene Last perfekt austarieren. Natürlich kann das Gerät auch an allen anderen Hubvorrichtungen wie z.B. Kettenflaschenzug, Hebelzug, elektrische Seilwinde, usw. eingesetzt werden. Die Verstellung erfolgt einfachst über einen Schneckenantrieb mit Handkurbel.

2. Technische Daten:

Modell	KRN-ZB-BAL-0900
Rotek Teile Nr.	HUB171
Max. Tragkraft	900 kg
Seitenverstellung	±145 mm von Mittelstellung
Lastkette	2x zweizügig, Länge: 310 mm mit Winkelhaken
Lastkettenabstand	in 3 Positionen verstellbar 255 / 280 / 310mm
Abmessungen BxTxH	560 x 60 x 260 (560 mit Ketten) mm
Eigengewicht	6,0 kg

3. Sicherheitshinweise:

Wir haben den Inhalt des Merkblattes auf Übereinstimmung mit den beschriebenen Geräten geprüft. Dennoch können Abweichungen nicht ausgeschlossen werden. Ggf. notwendige Korrekturen sind in den nachfolgenden Auflagen enthalten, welche sie über unsere Homepage einsehen können (Weblink siehe QR_Code).



Sollten Zweifel in Bezug auf Eigenschaften oder Handhabung mit dem Gerät auftreten, so kontaktieren Sie uns bitte vor der Inbetriebnahme. Technische Änderungen, Irrtümer und Druckfehler sind vorbehalten.



Bei Schäden, die durch Nichtbeachtung der Anweisungen in diesem Merkblatt entstehen, erlischt der Garantieanspruch. Für daraus resultierende Folgeschäden übernehmen wir keine Haftung.



Falsche Handhabung kann an am Gerät bzw. an der Last schweren Schaden anrichten!



Personen müssen während des Hubvorgangs ausreichend Sicherheitsabstand zum Gerät halten!



Sicherstellen, dass die verwendete Hubvorrichtung (Motorkran, Balancer, Anschlagmittel, usw.) entsprechend dem Gewicht der Last ausgelegt ist.

Weiters folgende Punkte beachten:

- Jedes einzelne eingesetzte Hebelmittel muss in gutem Zustand sein.
- Die Tragfähigkeit muss der Last angemessen sein.
- Nicht geeignete Bewegungen können Personenverletzungen oder schwere Schaden verursachen.
- Ggf. sind zusätzlich Führungsseile vorzusehen (je nach Anwendung).
- Bei Verwendung ist immer passende Schutzkleidung (Sicherheitschuhe, Handschuhe) zu tragen!

4. Verwendung:

- Kette für Kranhaken (ggf. mit passendem Anschlagmittel) an Kranhaken hängen und die korrekte Montage prüfen.
- Vor Belastung Lastkettenabstand passend einstellen - Bolzen an passende Bohrung setzen.
- Geschätzten Lastschwerpunkt mittels Kurbel einstellen und vorsichtig beginnen die Last anzuheben.
- Mittels Kurbel Last austarieren und in Folge Last vollständig anheben. Ggf. nachtarieren.

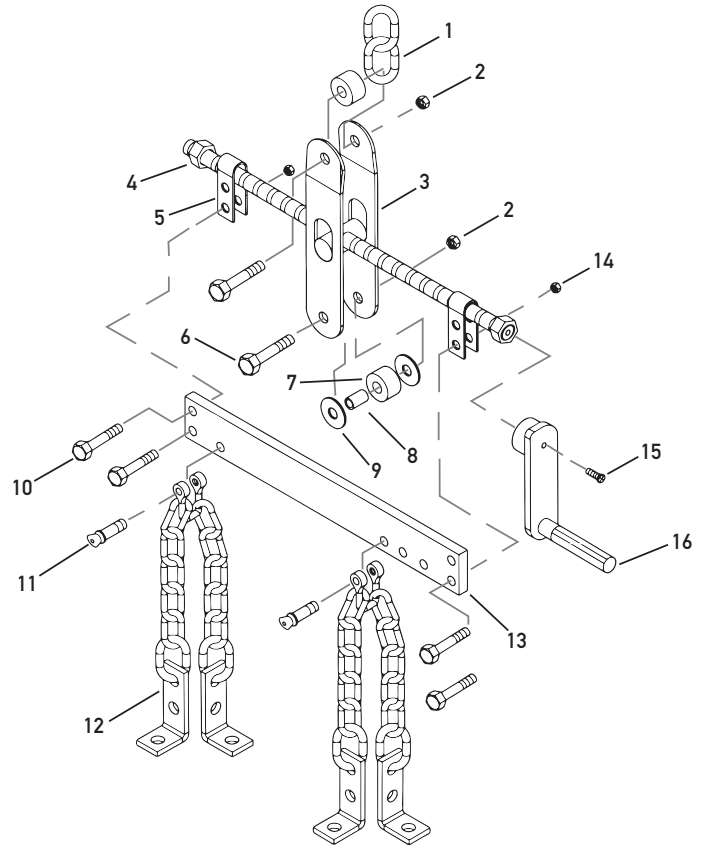
5. Wartung:

Der Balancer ist annähernd wartungsfrei.

Kontrollieren Sie vor Verwendung (bzw. täglich) das Gerät optisch auf mechanische Beschädigungen/Verformungen. Defekte Geräte dürfen nicht benutzt werden! Beschädigte Kettenglieder dürfen nicht repariert, sondern müssen ausgetauscht werden!

Schmieren Sie in regelmäßigen Intervallen die Spindel mit säurefreiem Fett ab.

6. Teileverzeichnis:



Nr.	Beschreibung	Stk.	Nr.	Beschreibung	Stk.
1	Kette f. Kranhaken	1	9	Beilagscheibe	2
2	Mutter M12	2	10	Schraube M10x25	4
3	Spindelaufnahme	2	11	Bolzen	2
4	Spindel	1	12	Lastkette	4
5	Montagelasche	2	13	Platte	1
6	Schraube M12x45	2	14	Mutter M10	4
7	Rolle Typ-A	1	15	Schraube M6x16	1
8	Rolle Typ-B	1	16	Handgriff	1

7. Konformitätserklärung:

CE	Hiermit erklären wir, <i>We herewith declare,</i>	Rotek Handels GmbH Handelsstrasse 4, A-2201 Hagenbrunn
	<p>Dass das nachfolgend bezeichnete Gerät aufgrund seiner Konzipierung und Bauart sowie in der von uns in Verkehr gebrachten Ausführung den einschlägigen, grundlegenden Sicherheits- und Gesundheitsanforderungen der EG-Richtlinien entspricht.</p> <p><i>That the following Appliances complies with the appropriate basic safety and health requirements of the EC Directive based on its design and type, as brought into circulation by us.</i></p>	
Gerätebezeichnung: <i>Machine Description:</i>	Kran Positionierer <i>Crane Load Lever</i>	
Modell (Subnummer / Ausführung): <i>Type (Subtype / Version):</i>	KRN-ZB-BAL-0900 (- / EL1502)	
Einschlägige EG-Richtlinien: <i>Applicable EC Directives:</i>	2006/42/EG	
Angewandte harmonisierte Normen: <i>Applicable harmonized standards:</i>	EN1494:2000+A1:2008 EN12100:2010	
Bei einer nicht mit uns abgestimmter Änderung des Gerätes verliert diese Erklärung ihre Gültigkeit. <i>In a case of the alternation of the machine, not agreed upon by us, this declaration will lose its validity.</i>		
 (Robert Remböck, Geschäftsführer)		