

Vorwort

Sehr geehrter Kunde,
bitte nehmen Sie sich die Zeit dieses Hinweisblatt vollständig und aufmerksam durchzulesen. Es ist wichtig, dass Sie sich mit den Vorschriften zur korrekten Installation sowie mit dem sicheren Umgang Ihres Gerätes vertraut machen.



Installation

Die Installation dieses Meßgerätes muss von einem Fachbetrieb vorgenommen werden und den jeweils gültigen Vorschriften entsprechen. Der Fachbetrieb ist für die Einhaltung der entsprechenden Normen verantwortlich.

Alle Bilder sind Symbolfotos und müssen mit der aktuellen Ausführung nicht übereinstimmen. Technische Änderungen, Irrtümer und Druckfehler sind vorbehalten.



Bei Schäden, die durch Nichtbeachtung der Anweisungen in diesem Handbuchs entstehen, erlischt der Garantieanspruch. Für Folgeschäden, die daraus resultieren, übernehmen wir keine Haftung.

Dieses Handbuch darf ohne schriftliche Genehmigung von Rotek weder vollständig noch teilweise in jeglicher Form und mit jeglichen Mitteln elektronischer oder mechanischer Art reproduziert werden. Alle Rechte, insbesondere Vervielfältigungsrechte, sind vorbehalten.

Allgemeines

Dieses Gerät ist zum Einbau in geschlossene Schaltschränke bzw. Bedienfelder gedacht und bietet Klemmseitig keinen ausreichenden Schutz gegen Berührung.

Sicherheitshinweise

Dieses Gerät ist als Komponente einer Anlage bestimmt (als Teil von Maschinen oder Anlagen), und kann deshalb nicht wie Einzelhandelsware behandelt werden. Aus diesem Grund richten sich die folgenden Anweisungen vorrangig an qualifiziertes Fachpersonal.



Die Anweisungen in diesem Handbuch müssen durch die jeweils gültigen gesetzlichen Vorschriften und technische Normen ergänzt werden. Sie ersetzen keine Anlagennormen oder zusätzliche (auch nicht gesetzliche) Vorschriften, die aus Sicherheitsgründen erlassen wurden.



Da dieses Gerät durch Fachpersonal zu installieren ist, müssen soweit zusätzliche Schutzmaßnahmen erforderlich sind (Berührungsschutz), diese vom verantwortlichen Installateur ausgeführt und gewährleistet werden.

- Das Gerät darf nicht im Freien verwendet werden. Die Installation in einem geschlossenen Schaltschrank oder Bedienfeld ist vorgeschrieben.
- Das Gerät darf nur von geschulten und qualifiziertem Personal elektrisch angeschlossen werden. Die elektrischen Verbindungen sind unter Berücksichtigung der jeweils gültigen Normen und Vorschriften herzustellen.
- Nur im Spannungsfreien Zustand installieren!
- Das Gerät darf nur mit elektrischen Systemen verbunden werden, welche gem. Spezifikation kompatibel sind.
- NIEMALS elektrische Bauteile, nicht isolierte Teile oder unter Spannung stehende Kabel berühren.
- KEINE Flüssigkeiten auf elektrische Teile spritzen.



Es ist verboten Arbeiten an unter Spannung stehenden elektrischen Teilen durchzuführen. Kontakt mit spannungsführenden Teilen kann tödlich sein.

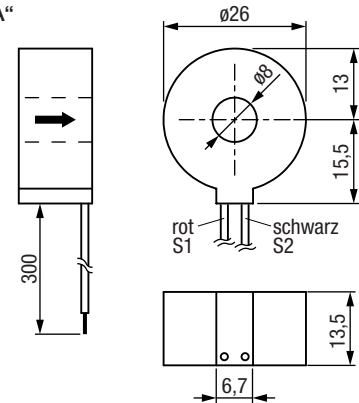
Entsorgung nach der Benutzungszeit



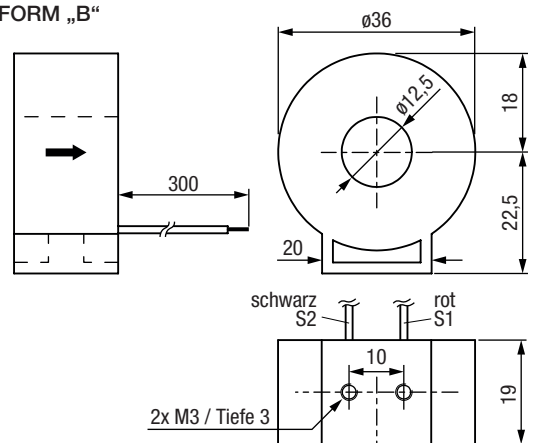
Am Ende der Lebensdauer ist das Gerät an ein geeignetes Entsorgungsunternehmen für Elektronikabfälle zu übergeben.

Spezifikation

BAUFORM „A“



BAUFORM „B“



Rotek Teile-Nr. ZSPGEN00..	..313	..314	..315	..316
Primärer Bemessungsstrom	0-10A	0-20A	0-30A	0-75A
Bauform	A	A	A	B
Sekundärer Bemessungsstrom	0-20 mA			
Genauigkeitsklasse	0,1			
Primärspannung	≤ 660 V			
Primärfrequenz	50 Hz			
Empf. Lastwiderstand	< 100 Ω			
Montage	Direkt auf Stromführendes Kabel			
Elektrischer Anschluss	Mittels Litzenkabel verzinkt			
Umgebungstemperatur	-20 bis +55°C			
Eigengewicht	18 g			

Installation



Stellen Sie vor dem elektrischen Anschluss Spannungsfreiheit fest! Kontakt mit spannungsführenden Teilen kann tödlich sein. Die Spulenkontakte müssen im Betrieb kurzgeschlossen oder beschalten sein!

Den isolierten Primärleiter in Pfeilrichtung durch den Stromwandler führen. Den Stromwandler mittels passenden Kabelklemmen oder andere Montageart gegen Verrutschen sichern.



Die Spulenkontakte müssen im Betrieb kurzgeschlossen oder beschalten sein! Beachten Sie, dass bei Standard-Stromwandlern der Sekundärstrom 5A beträgt. Bei diesen Stromwandlern jedoch nur 20mA. Diese Stromwandler sind daher nicht für die Verwendung mit herkömmlichen Amperemetern vorgesehen.

Der Stromwandler ist an einen passenden Lastwiderstand (Eingangswiderstand Mess-IC beachten) anzuschließen.